

GMA 6411/IXL

12NC: 859991031750

Código EAN: 8003437828348

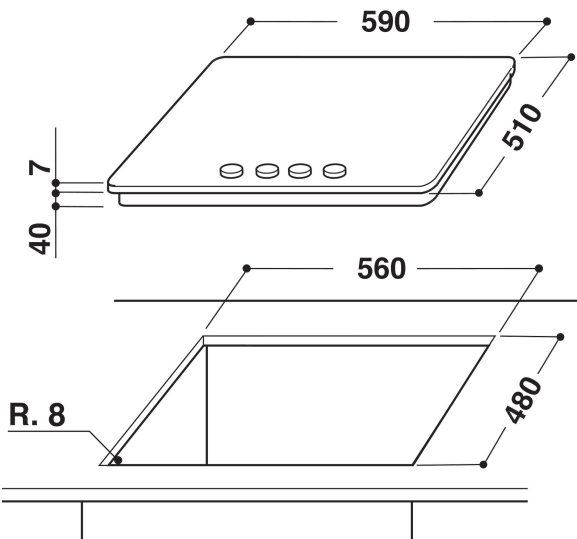
Whirlpool

SENSING THE DIFFERENCE



CARACTERÍSTICAS PRINCIPALES

| | |
|----------------------------------------------|-----------------|
| Grupo de producto | Placa de cocina |
| Tipo de construcción | Integrable |
| Tipo de control | Mecánico |
| Control e indicadores | - |
| Número de quemadores de gas | 4 |
| Número de zonas eléctricas de cocción | 0 |
| Número de placas eléctricas | 0 |
| Número de placas radiantes | 0 |
| Número de placas halógenas | 0 |
| Número de placas de inducción | 0 |
| Número de zonas térmicas eléctricas | 0 |
| Ubicación del panel de control | Frontal |
| Material de la superficie básica | Inoxclearcoat |
| Color principal del producto | Inox |
| Potencia de conexión | 0 |
| Potencia de conexión de gas | 7800 |
| Intensidad corriente eléctrica | 0,2 |
| Tensión | 230 |
| Frecuencia | 50 |
| Longitud del cable de alimentación eléctrica | 85 |
| Tipo de clavija | No |
| Conexión de gas | Cilíndric |
| Anchura del producto | 560 |
| Altura del producto | 38 |
| Fondo del producto | 480 |
| Altura mínima del hueco | 38 |
| Anchura mínima del nicho | 560 |
| Fondo del hueco | 480 |
| Peso neto | 7.5 |
| Programa automático | No |



CARACTERÍSTICAS TÉCNICAS

| | |
|--------------------------------------------|-----------|
| Indicador de encendido | No |
| Indicador de encendido de placa | 0 |
| Tipo de regulación | Semirapid |
| Tipo de tapa | No tiene |
| Indicador de calor residual | No tiene |
| Interruptor principal de encendido/apagado | No |
| Dispositivo de seguridad | - |
| Temporizador | No |

DATOS DE CONSUMO

| | |
|--------------------|-----|
| Entrada de energía | Gas |
|--------------------|-----|