

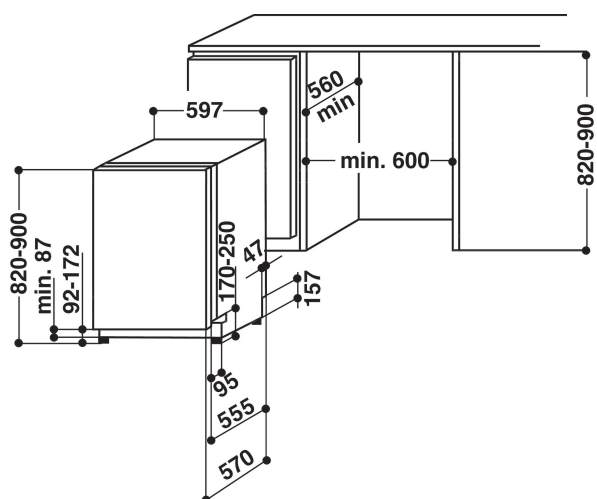
# ADG 8773 A++ PC TR FD

12NC: 854299901790

Código EAN: 8003437240478

Whirlpool

SENSING THE DIFFERENCE



## CARACTERÍSTICAS PRINCIPALES

Tipo de construcción	Integrable
Tipo de instalación	Panelable
Tipo de control	Mecánico y electrónico
Control e indicadores	7 segments
Encimera extraíble	No
Panelado de puerta	N/A
Color principal del producto	Negro
Potencia de conexión	2200
Intensidad corriente eléctrica	10
Tensión	220-230
Frecuencia	50
Longitud del cable de alimentación eléctrica	150
Tipo de clavija	Schuko
Longitud del manguito de entrada	150
Longitud del manguito de salida	200
Zócalo regulable	No
Altura de la encimera extraíble	0
Patas regulables	Sí - todas en la parte frontal
Altura del producto	820
Anchura del producto	597
Fondo del producto	555
Fondo con puerta abierta a 90 grados	1150
Altura mínima del hueco	820
Altura máxima del hueco	900
Anchura mínima del nicho	600
Anchura máxima del nicho	600
Fondo del hueco	560
Peso neto	41
Peso bruto	42.2

## CARACTERÍSTICAS TÉCNICAS

Programa automático	Si
Temperatura máxima de la toma de agua	60
Opción de programación diferida	Continuo
Tiempo de retardo máximo de inicio	24
Indicación de fase del programa	si
Indicación de tiempo restante	Si
Indicador luminoso de sal	Si
Indicador luminoso de agente de aclarado	Si
Dispositivo de seguridad	si
Cesta superior regulable	si
Tamaño máximo de plato en la cesta superior	0
Tamaño máximo de plato en la cesta inferior	0

## DATOS DE CONSUMO

Clasificación de eficiencia energética - NUEVA (2010/30/EU)	A++
Consumo anual de energía - NUEVA (2010/30/EC)	266
Duración de modo sin apagar - NUEVA (2010/30/EC)	3
Consumo de energía en modo sin apagar - NUEVA (2010/30/EU)	1.5
Consumo de energía en modo apagado - NUEVA (2010/30/EU)	0.5
Consumo anual de agua - NUEVA (2010/30/EC)	3220
Nivel de contaminación acústica	44