

Vodič za zdravlje, sigurnost, upotrebu,
održavanje i postavljanje .



www.whirlpool.eu/register



HRVATSKIstr .3

HRVATSKI VODIČI ZA ZDRAVLJE, SIGURNOST, UPOTREBU, ODRŽAVANJE I POSTAVLJANJE



ZAHVALJUJEMO VAM NA KUPOVINI PROIZVODA WHIRLPOOL.
Kako bismo vam mogli pružiti potpuniju pomoć,
registrirajte svoj uređaj na adresi www.whirlpool.eu/register

Indeks

Vodič za zdravlje i sigurnost

SIGURNOSNE PREPORUKE	4
ZAŠTITA OKOLIŠA	7
IZJAVA O SUKLADNOSTI	8

Vodič za upotrebu i održavanje

OPIS PROIZVODA	9
UREĐAJ	9
UPRAVLJAČKA PLOČA	10
TEHNIČKI PODACI	10
VRATA	11
SVJETLO HLADNJAKA	11
POLICE	11
VENTILATOR + ANTIBAKTERIJSKI FILTAR	11
ODJELJAK HLADNJAKA NO-FROST	11
ODJELJAK HLADNJAKA NO-FROST	12
DODATNI PRIBOR	12
NAČIN UPOTREBE UREĐAJA	13
PRVA UPOTREBA	13
SVAKODNEVNA UPOTREBA / FUNKCIJE	14
SAVJETI ZA SPREMANJE NAMIRNICA	17
PREPORUKE U SLUČAJU DA SE UREĐAJ NE UPOTREBLJAVA	21
ČIŠĆENJE I ODRŽAVANJE	22
VODIČ ZA RJEŠAVANJE PROBLEMA/POSTPRODAJNI SERVIS	23
FUNKCIONALNI ZVUKOVI	23
VODIČ ZA RJEŠAVANJE PROBLEMA	24
POSTPRODAJNI SERVIS	26
<i>Vodič za postavljanje</i>	27

SIGURNOST PREPORUKE

VAŽNE SIGURNOSNE INFORMACIJE

VAŠA SIGURNOST I SIGURNOST DRUGIH VRLO JE VAŽNA.

Ovaj priručnik i sam uređaj priskrbljuju važna sigurnosna upozorenja koja morate pročitati i stalno ih se pridržavati.



Ovo je simbol sigurnosnog upozorenja.

Ovaj vas simbol upozorava na potencijalne opasnosti koje mogu ubiti ili ozlijediti vas i druge osobe.

Sve sigurnosne poruke prati simbol sigurnosnog upozorenja i riječ **OPASNOST** ili **UPOZORENJE**. Ove riječi označavaju sljedeće:

⚠ OPASNOST

Ukazuje na opasnu situaciju koja će, ako je ne izbjegnute, prouzročiti tešku ozljedu.

⚠ UPOZORENJE

Ukazuje na opasnu situaciju koja bi, ako je ne izbjegnute, mogla prouzročiti tešku ozljedu.

Sva sigurnosna upozorenja daju posebne pojedinosti o potencijalnim rizicima i navode kako se može smanjiti opasnost od ozljeda, oštećenja i

strujnog udara koji može nastati uslijed neprihvatljive upotrebe uređaja. Pažljivo se pridržavajte uputa koje slijede. Nepridržavanje ovih uputa može dovesti do opasnosti. Proizvođač se ne može smatrati odgovornim ni za kakva oštećenja nastala uslijed nepoštivanja ovog vodiča. Proizvođač odbija svaki oblik odgovornosti za ozljede osoba ili životinja ili oštećenje imovine u slučaju nepoštivanja gore navedenih savjeta i mjera opreza.

Upute čuvajte na dohvat ruke radi budućih referenci.

Eksplozivne tvari kao što su spremnici raspršivača ne pohranjujte i ne upotrebljavajte benzin ili druge zapaljive tvari u uređaju ili u njegovoj blizini.

Pri rastavljanju kućanskog uređaja onesposobite ga tako da prerežete kabel za napajanje i uklonite vrata i police (ako postoje) tako da se djeca ne mogu lako popeti u njega i zaglaviti.

Ovaj kućanski aparat ne sadrži kloroflorougljike (CFC). Sustav hlađenja sadrži R600a (HC). Kućanski aparati s izobutanom (R600a): izobutan je prirodni plin koji ne utječe negativno na okoliš, ali je zapaljiv. Stoga se

pobrinite da cijevi sklopa rashladnog sredstva nisu oštećene. Posebnu pozornost obratite na mogućnost oštećenja cijevi pri čemu dolazi do pražnjenja sklopa rashladnog sredstva.

C-pentan koristi se kao raspršujuće sredstvo u izolacijskoj pjeni i spada u zapaljive plinove.

⚠ UPOZORENJE

Nemojte oštetiti cijevi rashladnog sustava uređaja.

⚠ UPOZORENJE

Ne upotrebljavajte mehanička, električna ili kemijska sredstva za ubrzanje postupka odleđivanja, osim onih koje preporučuje proizvođač.

⚠ UPOZORENJE

Ne upotrebljavajte električne uređaje i ne stavljajte ih u odjeljke uređaja osim ako ih proizvođač nije izričito dozvolio.

⚠ UPOZORENJE

Ledomati i/ili uređaji za vodu koji nisu izravno povezani s dovodom vode moraju se puniti samo pitkom vodom.

⚠ UPOZORENJE

Pazite da nema zapreka na ventilacijskom otvoru na kućištu uređaja ili ugradbenom elementu.

⚠ UPOZORENJE

Automatski ledomati i/ili uređaji za vodu moraju biti spojeni na dovod vode koji daje samo pitku vodu, a kojemu je vrijednost tlaka vode između 0,17 i 0,81 MPa (1,7 i 8,1 bara).

Kako bi se mogla zajamčiti odgovarajuća ventilacija ostavite slobodan prostor s obje strane uređaja i iznad njega. Udaljenost između stražnje stjenke uređaja i zida iza uređaja treba biti najmanje 50 mm prostora. Smanjenje ovog razmaka dovest će do veće potrošnje proizvoda.

NAMJENSKA UPOTREBA PROIZVODA

Ovaj uređaj namijenjen je samo za upotrebu u kućanstvu. Upotreba uređaja u profesionalne svrhe zabranjena je.

Proizvođač otklanja bilo kakvu odgovornost za neprikladnu uporabu ili neispravno postavljanje uređaja.

Uređaj nije namijenjen za rukovanje pomoću vanjskog mjerača vremena ili posebnog sustava za daljinsko upravljanje.

Uređaj ne upotrebljavajte na otvorenom.

Uređaj je namijenjen za upotrebu u kućanstvu te slične načine primjene kao što su:

- kuhinje za osoblje u trgovinama, uredima i drugim radnim prostorima okruženjima;
- seoska domaćinstva te goste hotela, motela i drugih smještajnih objekata;
- objekti koji nude smještaj i doručak;
- ugostiteljstvo i slična upotreba koja ne uključuje maloprodaju.

Žarulja koja se nalazi u uređaju posebno je namijenjena za kućanske uređaje i nije prikladna za rasvjetu u kućanstvu (Uredba EZ 244/2009).

POSTAVLJANJE

Uređaj uključite tek kada završi postupak postavljanja.

Postavljanje i održavanje mora izvršiti kvalificirani tehničar prema uputama proizvođača i u skladu s lokalnim sigurnosnim propisima. Nemojte popravljati ni zamjenjivati bilo koji dio kućanskog uređaja osim ako se to izričito ne navodi u korisničkom priručniku.

Nosite zaštitne rukavice pri skidanju ambalaže i postavljanju uređaja.

Uređaj morate iskopčati iz napajanja prije vršenja bilo kakvog rada na postavljanju. Nakon uklanjanja ambalaže s uređaja provjerite da nije došlo do oštećenja za vrijeme transporta. U slučaju problema, kontaktirajte distributera ili najbliži servis.

Tijekom postavljanja pazite da uređaj ne ošteti kabel za napajanje.

Dvije ili više osoba mora rukovati uređajem i postavljati ga.

Prilikom postavljanja uređaja provjerite jesu li sve četiri nožice stabilne te da stoje na podu, podešavajući ih ako je potrebno, a zatim pomoću libele provjerite je li uređaj savršeno poravnat.

Pričekajte najmanje dva sata prije nego što uključite uređaj da biste bili sigurni da je rashladni krug u punoj funkciji.

Pazite da se uređaj ne nalazi u blizini izvora topline.

ELEKTRIČNA UPOZORENJA

Provjerite odgovara li napon naznačen na nazivnoj pločici onome u vašem domu.

Rasponi napajanja navedeni su na nazivnoj pločici.

Prema propisima, uređaj mora biti uzemljen.

Kako bi instalacija bila u skladu s važećim sigurnosnim propisima, potrebna je višepolarna sklopka s minimalnim razmakom između kontakata od 3 mm.

Ako se kabel za napajanje ošteti morate ga zamijeniti identičnim. Kabel za napajanje smije zamijeniti samo kvalificirani tehničar u skladu s uputama proizvođača i važećim sigurnosnim odredbama. Obratite se ovlaštenom servisu.

Nakon postavljanja električni dijelovi ne smiju biti dostupni korisniku.

Električni kabel mora biti dovoljno dug kako bi se uređaj, nakon smještanja u element, mogao priključiti na izvor napajanja.

Ne upotrebljavajte produžne kabele.


Ne povlačite kabel za napajanje.

Nemojte upotrebljavati višestruke adaptere za utikač ako se na uređaju već nalazi utikač.

Ako su uređaji već opremljeni utikačem, a utikač ne odgovara vašoj utičnici, obratite se kvalificiranom tehničaru.

Nemojte dodirivati uređaj bilo kojim mokrim dijelom tijela ni rukovati njime ako ste bos.

Ovaj se uređaj ne smije stavljati u pogon ako su njegov dovodni kabel ili utikač oštećeni, ako pećnica ne radi ispravno, ili ako je oštećena ili je pala na tlo. Ne uranjajte električni kabel ili utikač u vodu. Držite kabel za napajanje podalje od vrućih površina.

Ako upotrebljavate diferencijalni zaštitni prekidač (RCCB), koristite samo model s oznakom .

Uređaj je namijenjen za rad na mjestima s temperaturom unutar raspona navedenog u nastavku, prema klimatskom razredu označenom na nazivnoj pločici.

Uređaj možda neće ispravno raditi ako ga ostavite duže vrijeme na temperaturi izvan navedenog raspona.

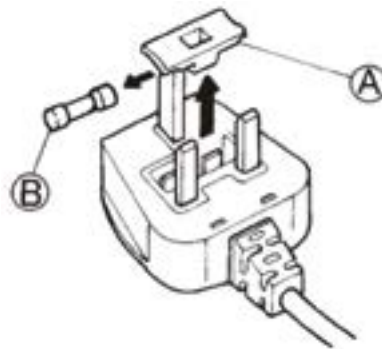
Klimatski razred - Temperatura okoline (°C)
SN od 10 do 32

N od 16 do 32
ST od 16 do 38
T od 16 do 43

PRIKLJUČIVANJE NA ELEKTRIČNU MREŽU, SAMO ZA VELIKU BRITANIJU I IRSKU

Zamjena osigurača.

Ako je mrežni kabel ovog uređaja opremljen utikačem osiguračem BS 1363A od 13 A, za zamjenu osigurača na ovoj vrsti utikača upotrijebite A.S.T.A. osigurač, odobren za BS 1362 i postupite kako slijedi:



1. Skinite poklopac s osigurača (A) i izvadite osigurač (B).
2. Postavite zamjenski osigurač od 13 A u poklopac osigurača.
3. Ponovo ih priključite.

Važno:

Poklopac osigurača mora se ponovno postaviti prilikom zamjene osigurača i ako je poklopac izgubljen, osigurač se ne smije koristiti dok se ne postavi odgovarajuća zamjena. Ispravna zamjena prepoznaje se po boji umetka ili po boji u reljefnom otisku teksta na dnu utikača.

Zamjenske poklopce osigurača možete nabaviti u lokalnoj trgovini elektromaterijala.

Samo za Republiku Irsku

Često se primjenjuju informacije dane za Veliku Britaniju, ali se koristi i treća vrsta utikača i

utičnice, odnosno 2-pinska vrsta s bočnim uzemljenjem.

Utičnica/utikač (vrijedi za obje zemlje)

Ako postojeći utikač nije prikladan za vašu utičnicu, kontaktirajte postprodajni servis za daljnje upute. Ne pokušavajte sami zamijeniti utikač. Ovaj postupak mora izvršiti kvalificirani tehničar sukladno uputama proizvođača i važećim sigurnosnim propisima.

ISPRAVNA UPOTREBA

Odjeljak hladnjaka upotrebljavajte samo za čuvanje svježe hrane, a odjeljak zamrzivača samo za čuvanje smrznute hrane, zamrzavanje svježe hrane i izradu kocki leda.

Ne stavljajte hranu koja nije umotana izravno na unutarnje površine hladnjaka ili odjeljka zamrzivača.

Uređaji mogu imati posebne odjeljke za odlaganje namirnica. Ako drugačije nije navedeno u posebnoj knjižici proizvoda, odjeljci se mogu uklanjati, a izvedba ostaje ista.

Ne gutajte sadržaj (nije otrovan) vrećica za led (u nekim modelima).

Ne jedite kocke leda ili ledene lizalice odmah nakon vađenja iz zamrzivača jer mogu izazvati smrzotine.

Na proizvodima napravljenima tako da upotrebljavaju filter za zrak unutar dostupnog poklopca ventilatora filter će se uvijek nalaziti u položaju za rad kad je hladnjak u funkciji. U odjeljak zamrzivača nemojte

stavljati tekućine u staklenoj ambalaži jer bi ona mogla puknuti.

Ventilator (ako je uređaj opremljen) ne zaklanjajte namirnicama.

Nakon stavljanja hrane u hladnjak provjerite zatvaraju li se vrata odjeljaka ispravno, pogotovo vrata zamrzivača.

Oštećenu brtvu treba što prije zamijeniti.

SIGURNOST DJECE

Vrlo malu (0-3 godine) i malu djecu (3-8 godina) treba držati dalje od uređaja osim ako su pod stalnim nadzorom.

Djeca starija od 8 godina i osobe smanjenih fizičkih, osjetilnih i mentalnih sposobnosti ili osobe bez dovoljnog iskustva i znanja mogu koristiti uređaj samo ako su pod nadzorom ili su dobili upute o sigurnom rukovanju uređajem te ako razumiju potencijalne opasnosti. Djeca se ne smiju igrati uređajem. Djeca ne smiju

čistiti niti održavati uređaj bez nadzora.

Čuvajte pakiranja (plastične vrećice, polistiren itd.) izvan dohvata djece.

ČIŠĆENJE I ODRŽAVANJE

Uređaj morate iskopčati iz napajanja prije čišćenja ili radova održavanja.

Nikada ne upotrebljavajte opremu za parno čišćenje

ZAŠTITA OKOLIŠA

ODLAGANJE AMBALAŽNOG MATERIJALA

Ambalažni materijal može se u potpunosti reciklirati i označen je simbolom recikliranja:



Različiti dijelovi ambalaže moraju se zbrinuti na odgovarajući način i u skladu s lokalnom zakonskim propisima za odlaganje otpada.

ODLAGANJE KUĆANSKIH UREĐAJA NA OTPAD

Ovaj uređaj proizveden je od materijala koje se može reciklirati ili ponovno iskoristiti. Odložite ga na otpad u skladu s lokalnim propisima o odlaganju otpada.

Dodatne informacije o obradi, uporabi i recikliranju električnih kućanskih uređaja, potražite u nadležnom mjesnom uredu, službi za skupljanje komunalnog otpada ili trgovini u kojoj ste uređaj kupili.

Ovaj uređaj je označen u skladu s europskom direktivom 2012/19/EZ o električnom i elektroničkom otpadu (WEEE). Propisnim zbrinjavanjem ovog proizvoda pomoći ćete u sprječavanju potencijalnih negativnih posljedica za okoliš i zdravlje ljudi, koje bi inače mogle biti prouzročene neodgovarajućim rukovanjem otpadom ovoga proizvoda.



Simbol na uređaju ili na popratnoj dokumentaciji označava da se ovaj proizvod ne smije odlagati kao nerazvrstani komunalni otpad, nego ga treba odnijeti na

skupljalište za obradu električnog i elektroničkog otpada.

SAVJETI ZA UŠTEDU ENERGIJE

Uređaj postavite u hladnoj, dobro prozračenoj prostoriji udaljenoj od svih izvora topline (npr. radijator, štednjak itd.) i na mjesto koje nije izravno izloženo suncu. Ako je potrebno, upotrijebite izolacijsku ploču.

Kako bi se zajamčila odgovarajuća ventilacije slijedite upute za postavljanje. Nezadovoljavajuća ventilacija sa stražnje strane proizvoda povećava potrošnju energije i smanjuje učinkovitost hlađenja.

Na unutarnju temperaturu uređaja može utjecati temperatura okoline, učestalost otvaranja vrata te položaj uređaja. Pri postavljanju temperature valja uzeti u obzir te čimbenike. Otvaranje vrata maksimalno smanjite.

Zamrznutu hranu koju želite odleđiti stavite u hladnjak. Niska temperatura zamrznutih proizvoda hladi hranu u hladnjaku.

Topla jela i pića ostavite da se ohlade prije stavljanja u uređaj.

Položaj policica unutar hladnjaka ne utječe na učinkovitost upotrebe energije. Hrana bi se

na police trebala stavljati na način koji osigurava pravilnu cirkulaciju zraka (hrana se ne bi smjela međusobno dodirivati, a trebao bi i postojati razmak između hrane i stražnje stjenke).

Kapacitet pohranjivanja zamrznute hrane možete povećati uklanjanjem košara te, ako je prisutna, police za sprječavanje nakupljanja leda, zadržavajući istu potrošnju energije.

Proizvodi koji spadaju u razred visoke energetske učinkovitosti opremljeni su motorima visoke učinkovitosti koji rade duže, ali imaju nisku potrošnju energije. Ne brinite se ako motor radi duže vrijeme.

IZJAVA O SUKLADNOSTI

Ovaj je uređaj napravljen za čuvanje namirnica i proizveden je u skladu s Uredbom (EZ) br. 1935/2004 .

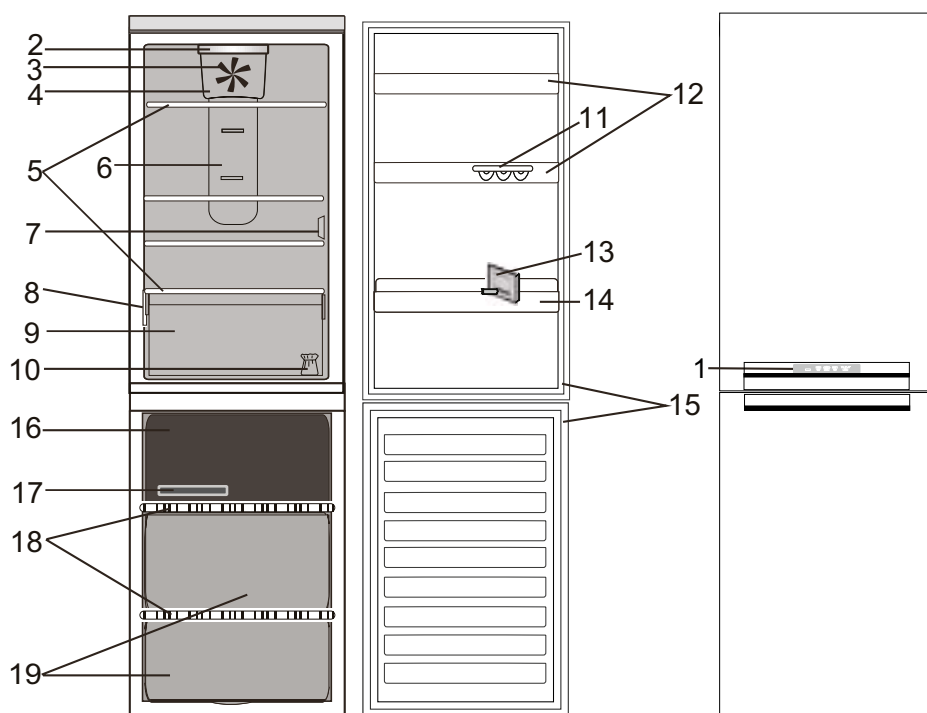
Ovaj je uređaj izrađen, proizveden i prodaje se u skladu s:

› sigurnosnim ciljevima Direktive o "niskom naponu" 2006/95/EZ (koja zamjenjuje 73/23/EEZ i naknadne dopune);

› zaštitnim zahtjevima Direktive "EMC" 2004/108/EZ. Električna sigurnost uređaja može se jamčiti samo ako je ispravno spojen na odobreni sustav uzemljenja.

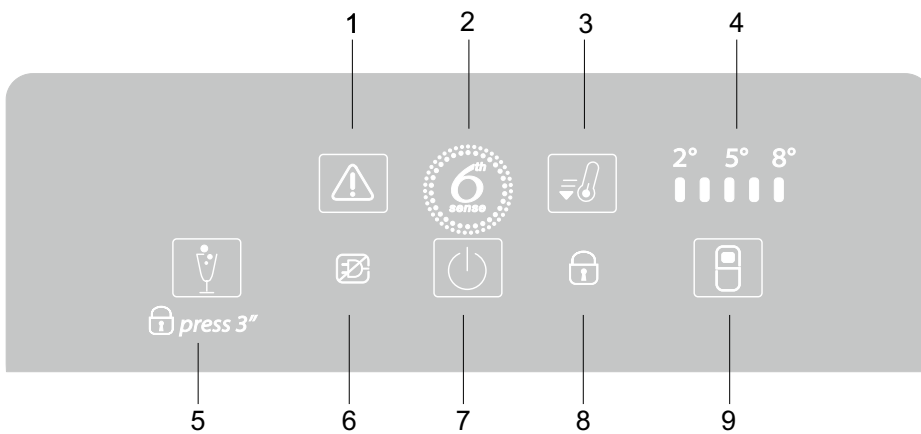
OPIS PROIZVODA

UREĐAJ



1. Upravljačka ploča
- Odjeljak hladnjaka**
2. LED svjetlo
3. Ventilator
4. Poklopac ventilatora i područje antibakterijskog filtra
5. Police
6. Područje višestrukog protoka hladnog zraka
7. Pokrov senzora
8. Nazivna pločica s trgovačkim nazivom
9. Pretinac za održavanje svježine voća i povrća
10. Komplet za promjenu smjera otvaranja vrata
11. Polica za jaja
12. Duboke police u vratima
13. Separator za boce
14. Polica za boce
15. Brtva na vratima
- Odjeljak zamrzivača**
15. Brtve na vratima
16. Gornja ladica: najhladnije područje najbolje za zamrzavanje svježih namirnica
17. Ladica za led
18. Police
19. Ladice zamrzivača

UPRAVLJAČKA PLOČA



1. GUMB ZAUSTAVLJANJE ALARMA /Indikator ALARM
2. UPRAVLJANJE SVJEŽINOM 6TH SENSE
3. Gumb BRZO HLAĐENJE
4. LED svjetla TEMPERATURE HLADNJAKA
5. Gumb / tipka NAČINA RADA ZA ZABAVU
Gumb ZAKLJUČAVANJE
6. Indikator ALARMA ZA SLUČAJ NESTANKA STRUJE
7. Gumb UKLJ/STANJE PRIPRAVNOSTI
8. Indikator ZAKLJUČAVANJA TIPKI
9. Gumb TEMPERATURE HLADNJAKA

TEHNIČKI PODACI

DIMENZIJE PROIZVODA		
Visina	1885	mm
Širina	595	mm
Dubina	655	mm
NETO ZAPREMINA HLADNJAKA (L)	222	L
NETO ZAPREMINA ZAMRZIVAČA (L)	97	L
SUSTAV ZA ODMRZAVANJE		
Hladnjak	Automatski	
Zamrzivač	Automatski	
VRIJEME PODIZANJA (H)	17	h
MOGUĆNOST ZAMRZAVANJA (KG/24H)	4,0	kg/24h
POTROŠNJA ELEKTRIČNE ENERGIJE (KWH/24H)	0,85	kwh/24h
RAZINA BUKE (DBA)	42	dba
ENERGETSKA KLASA	A+	

VRATA

REVERZIBILNOST VRATA

Napomena: Smjer otvaranja vrata može se promijeniti. Ako tu radnju izvrši Postprodajni servis, nije pokrivena jamstvom. preporučuje se da dvije osobe obave promjenu smjera okretanja vrata. Slijedite upute u **Vodiču za postavljanje**.

SVJETLO HLADNJAKA

Za sustav osvjetljenja u odjeljku hladnjaka upotrebljavaju se LED žarulje koje omogućuju bolje osvjetljenje kao i vrlo nisku potrošnju. Ako sustav LED svjetla ne radi obratite se servisu kako bi ih zamijenili.

Važno: Svjetlo odjeljka hladnjaka uključuje se kada se vrata hladnjaka otvore. Ako vrata ostanu otvorena dulje od 10 minute, svjetlo će se automatski isključiti.

POLICE

Sve police, preklopna vratašca i košare koje se izvlače mogu se skidati.

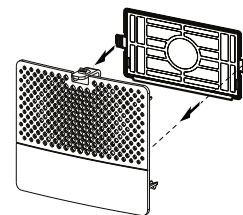
VENTILATOR + ANTIBAKTERIJSKI FILTAR

Ventilator poboljšava raspodjelu temperature unutar proizvoda omogućujući bolje čuvanje spremljenih namirnica.

Napomena: Ne stavljajte namirnice na područja ulaza zraka.

Ako je uređaj ima ventilator, on se može opremiti antibakterijskom filtrom.

Izvadite ga iz kutije u ladici za očuvanje svježine i umetnite u poklopac ventilatora – kao što je prikazano na slici. Postupak zamjene nalazi se u kutiji filtra.



ODJELJAK HLADNJAKA NO-FROST

Odmrzavanje odjeljka hladnjaka u potpunosti je automatsko.

Odležena voda automatski teče u odvod skriven iza višestrukog protoka i potom sakuplja u spremniku iz kojeg isparava.

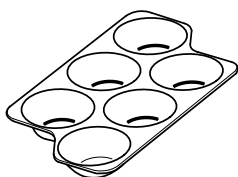
ODJELJAK HLADNJAKA NO-FROST

Hladnjaci No frost omogućuju kruženje rashlađenog zraka oko područja odlaganja i sprječavaju stvaranje leda i time u potpunosti uklanjaju potrebu odleđivanja.

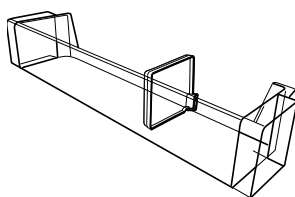
Zaleđene namirnice ne lijepe se za stjenke, oznake ostaju čitljive, a prostor za odlaganje uredan i čist.

DODATNI PRIBOR

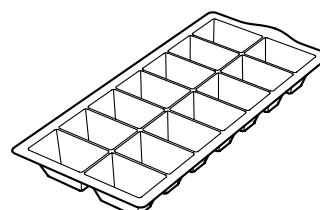
LADICA ZA JAJA



SEPARATOR ZA BOCE



LADICA ZA LED



NAČIN UPOTREBE UREĐAJA

PRVA UPOTREBA

NAČIN POKRETANJA UREĐAJA

Nakon priključivanja uređaja u struju on automatski započinje s radom.

Nakon pokretanja uređaja pričekajte najmanje 4 – 6 sati prije stavljanja namirnica u uređaj.

Kada je uređaj priključen na napajanje, sva svjetla su uključena i sve ikone prikazuju se na zaslonu približno 1 sekundu. Svijetle zadane (tvorničke) vrijednosti postavki odjeljka hladnjaka.

PODEŠAVANJE TEMPERATURE

Uobičajena tvornička postavka uređaja za rad je preporučena srednja temperatura. Pojediniosti o podešavanju temperature potražite u Vodiču za svakodnevnu upotrebu.

Napomena: Prikazane zadane vrijednosti odgovaraju prosječnoj temperaturi u cijelom hladnjaku

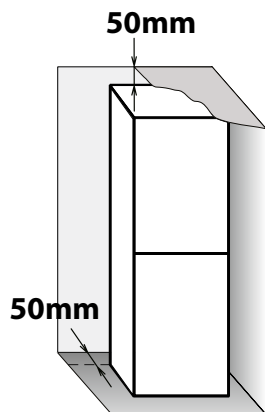
POSTAVLJANJE

POSTAVLJANJE JEDNOG UREĐAJA

Kako bi se zajamčila odgovarajuća ventilacije ostavite slobodan prostor s obje strane i iznad uređaja.

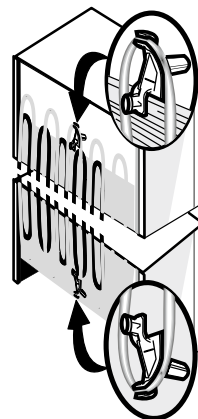
Udaljenost između stražnje stjenke uređaja i zida iza uređaja treba biti najmanje 50 mm.

Smanjenje ovog razmaka dovest će do veće potrošnje proizvoda.



POSTAVLJANJE RAZMAČNIKA

Postavite razmačnike na gornji i donji dio kondenzatora (u skladu s crtežom) na stražnjem dijelu uređaja.



SVAKODNEVNA UPOTREBA

KAKO POVEĆATI ZAPREMINU ODJELJKA ZAMRZIVAČA

- vađenjem ladica kako bi se omogućilo spremanje velikih proizvoda.
- stavljanjem namirnica izravno na police zamrzivača.
- vađenjem dodatnog pribora koji se može skidati.

- Nemojte namirnicama blokirati područja izlaza zraka (na stražnjoj stjenci i na dnu unutar proizvoda).
- Sve police i košare koje se izvlače mogu se skidati.

- Na unutarnju temperaturu kućanskog aparata mogu utjecati temperatura okoline, učestalost otvaranja vrata, kao i smještaj kućanskog aparata. Pri postavljanju temperature valja uzeti u obzir te čimbenike.
- Osim ako nije drugačije navedeno, dodatni pribor uređaja ne može se prati u perilici posuđa.

FUNKCIJE

UKLJUČIVANJE/MIROVANJE



Ova funkcija uključuje hladnjak/stavlja ga u stanje mirovanje. Za stavljanje proizvoda u stanje pripravnosti **pritisnite i 3 sekunde držite pritisnutim gumb za uključivanje/mirovanje.**

Isključuju se svi indikatori osim pozadinskog svjetla ikone Uklj/Stanje pripravnosti kako bi označilo da je uređaj u stanju pripravnosti.

Kada je uređaj u stanju mirovanja, svjetlo u odjeljku hladnjaka ne radi. Zapamtite da se ovom radnjom isključuje napajanje uređaja. Za ponovno uključivanje uređaja jednostavno pritisnite i 3 sekunde držite pritisnutim gumb za uključivanje/stanje mirovanja.

PAMETNI ZASLON

Ova opcijaska funkcija može se upotrijebiti za uštedu energije. Slijedite upute u Vodiču za svakodnevnu upotrebu kako biste uključili/isključili funkciju.

Nakon uključivanja pametnog zaslona, isključuje se zaslon, osim indikatora sustava za očuvanje svježine. Ako je uključen pametni zaslon, za podešavanje temperature ili za upotrebu drugih funkcija, obavezno uključite zaslon pritiskom na bilo koji gumb.

Nakon približno 15 sekundi bez obavljanja bilo koje radnje zaslon se ponovno isključuje i samo indikator sustava za

očuvanje svježine ostaje vidljiv. Kada je funkcija isključena, ponovno se obnavlja uobičajeni zaslon. Pametni zaslon automatski se onemogućuje nakon nestanka struje. Zapamtite da ova funkcija ne isključuje napajanje uređaja već samo smanjuje potrošnju energije vanjskog zaslona. Napomena: Navedena potrošnja energije uređaja odnosi se na rad s uključenim pametnim zaslonom.

SUSTAV ZA OČUVANJE SVJEŽINE

Ova funkcija automatski radi kako bi se omogućili optimalni uvjeti za čuvanje spremljenih namirnica. Ako ne postoje varijacije funkcija Pro Fresh odmah obnavlja idealne uvjete.

Rezultati su izvanredni: svježina se u cijeloj unutrašnjosti hladnjaka 4 puta dulje održava na najboljoj razini.

BRZO HLAĐENJE

Upotreba ove funkcije preporučuje se prilikom spremanja namirnica visoke kvalitete u odjeljke hladnjaka i zamrzivača. Upotreba funkcije brzo hlađenje može se upotrijebiti za povećavanje mogućnosti hlađenja u odjeljcima hladnjaka i zamrzivača.

Napomena: Funkcija brzo hlađenje treba se uključiti i prije stavljanja svježih namirnica koje treba zamrznuti u odjeljak zamrzivača kako bi se povećala mogućnost zamrzavanja.

NAČIN RADA ZA ZABAVE

Ovu funkciju upotrijebite za hlađenje pića u odjeljku zamrzivača. 30 minuta nakon odabira (vrijeme koje je potrebno za hlađenje boce vina od 0,75 l, a da boca ne pukne), simbol treperi, oglašava se zvučni signal:

izvadite bocu iz odjeljka zamrzivača i pritisnite gumb za zaustavljanje alarma kako biste onemogućili alarm. **Važno:** bocu ne ostavljajte u odjeljku zamrzivača dulje no što je potrebno za hlađenje.

ZAKLJUČAVANJE TIPKI

Ova funkcija sprječava da netko slučajno promijeni postavke ili isključi uređaj. Za zaključavanje tipki pritisnite na 3 sekunde gumb načina rada za zabavu sve dok se na zaslonu prikazuje indikator zaključavanja tipki i zvučni signal ne potvrdi da je funkcija odabrana. Nakon 3 sekunde isključuje se indikator zaključavanja. Kada je uključen, pritiskom na ostale gumbе (osim gumba načina rada za

zabavu) uključuje se zvučni signal i na zaslonu trepće indikator zaključavanja tipki. Svi alarmi mogu se isključiti kada je uključena funkcija zaključavanja tipki. Za otključavanje tipki slijedite isti postupak sve dok se na zaslonu prikaže indikator zaključavanja tipki i zvučni signal ne potvrdi da je funkcija isključena. Nakon 1 sekunde isključuje se indikator.

ALARM NESTANKA STRUJE

Proizvod je napravljen tako da nakon nestanka struje automatski nadzire temperaturu u hladnjaku kada se obnovi dovod električne struje. Ako temperatura u zamrzivaču prijeđe razinu zamrzavanja ikona nestanka struje i indikator alarma trepere i oglašava se zvučni alarm kada se obnovi dovod električne struje. Za ponovno postavljanje alarma samo jednom pritisnite gumb za ponovno postavljanje alarma. U slučaju uključivanja alarma za nestanak struje, preporučuju se sljedeće radnje:

- ako su namirnice u zamrzivaču neodležene, ali i dalje hladne sve se namirnice iz zamrzivača trebaju premjestiti u odjeljak hladnjaka i pojesti u roku od sljedeća 24 sata.

- ako su namirnice u zamrzivaču zaleđene to znači da su se one otopile i ponovno zamrznule kada se vrati dovod električne struje čime se umanjio okus, kvaliteta i hranjiva vrijednost, a moguće je da više nisu sigurne. Preporučuje se da se namirnice ne jedu već da se baci cijeli sadržaj zamrzivača. Alarm nestanka struje napravljen je kako bi dao informaciju o kvaliteti namirnica u zamrzivaču u slučaju nestanka električne struje. Ovaj sustav ne jamči kvalitetu ili sigurnost namirnica i potrošačima se preporučuje da se vode vlastitim mišljenjem prilikom procjenjivanja kvalitete namirnica u odjeljcima zamrzivača i hladnjaka.

ALARM PREVISOKE TEMPERATURE

Alarm se uključuje kada:

- se uređaj spaja na napajanje nakon duljeg razdoblja nekorisćenja.
- je temperatura u odjeljku zamrzivača previsoka.
- količina namirnica u zamrzivaču prelazi količinu navedenu na nazivnoj pločici.
- su vrata zamrzivača predugo otvorena.

- Za isključivanje zvuka alarma jednom pritisnite gumb za zaustavljanje.
- Indikator alarma automatski se isključuje kada temperatura u odjeljku zamrzivača padne ispod -10°C .

ALARM OTVORENIH VRATA

Alarm za otvorena vrata uključuje se kada vrata ostanu otvorena dulje od 2 minute.

Zatvorite vrata ili pritisnite zaustavljanje alarma kako biste isključili zvučni alarm.

SAVJETI ZA SPREMANJE NAMIRNICA

ODJELJAK HLADNJAKA

Hladnjak je idealno mjesto za spremanje gotovih jela, svježih i konzerviranih namirnica, mliječnih proizvoda, voća, povrća i napitaka.

VENTILIRANJE

Prirodna cirkulacija zraka u odjeljku hladnjaka rezultira područjima različite temperature. Najhladnije područje je točno iznad pretinca za održavanje svježine voća i povrća i na stražnjoj stijenci. Najtoplije je na gornjem prednjem odjeljku.

Nedovoljna ventilacija dovodi do povećanja potrošnje energije i smanjenje učinkovitosti hlađenja. Otvore za zrak ne prekrivajte namirnicama ili drugim predmetima - oni su optimizirani za pravilnu cirkulaciju zraka i čuvanje namirnica.

NAČIN SPREMANJA HRANE I PIĆA

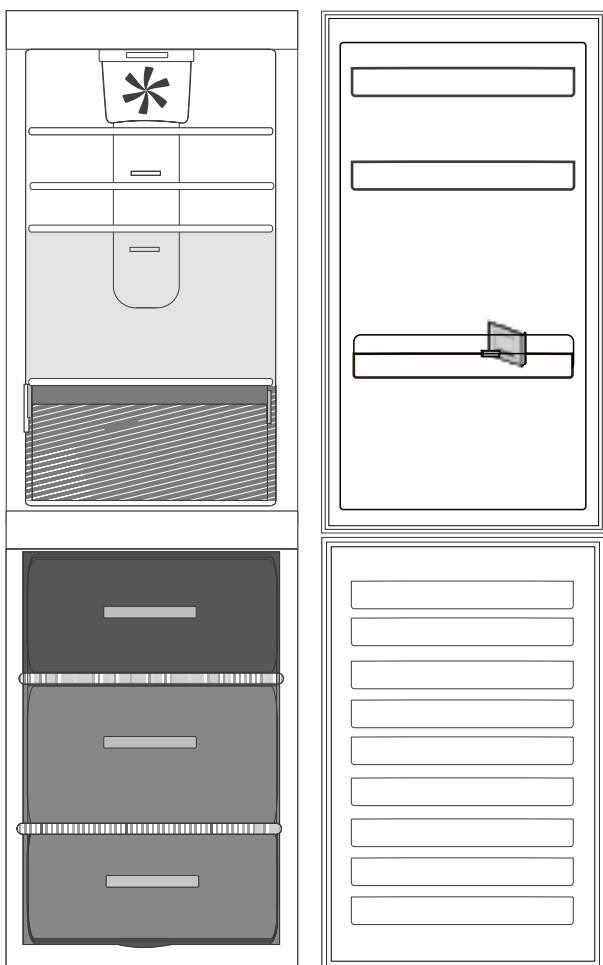
- › Za omatanje namirnica upotrebljavajte spremnike od plastike, metala i stakla koji se mogu reciklirati i folije za omatanje.
- › Uvijek upotrebljavajte spremnike za tekućine ili namirnice koje šire mirise ili mogu poprimiti miris ili aromu ili nadjačati druge okuse.
- › Namirnice koje stvaraju veliku količinu etilena i one koje su osjetljive na taj plin kao što su voće, povrće i salate uvijek se trebaju odvojiti i omotati tako da se ne umanjuje njihovo vrijeme čuvanja; na primjer ne spremajte rajčice zajedno s kivijem ili kupusom.

- › Namirnice ne spremajte preblizu kako bi se omogućila dovoljna cirkulacija zraka.
- › Kako biste izbjegli prevrtanje boca možete upotrijebiti držač za boce.
- › Ako imate malu količinu namirnica koje trebate spremati u hladnjak, preporučujemo upotrebu policica iznad pretinca za očuvanje svježine voća i povrća jer je to najhladnije područje u odjeljku.
- › Pazite da namirnicama ne zatvorite otvore za zrak.

NAČIN SPREMANJA HRANE I PIĆA

- › Na police hladnjaka: gotova jela, tropsko voće, sireve, delikatese.
- › U najhladnije područje (ono iznad pretinca za očuvanje svježine voća i povrća): meso, ribu, hladne nereske, torte

- › U pretinac za održavanje svježine voća i povrća: voće, salatu, povrće.
- › Na vrata: maslac, pekmeze, konzervirano povrće, limenke, boce, kartonska pakiranja napitaka, jaja.



Legenda



UMJERENO PODRUČJE

preporučuje se za spremanje tropskog voća, limenki, napitaka, jaja, umaka, konzerviranog povrća, maslaca, pekmeza.



HLADNO PODRUČJE

preporučuje se spremanje sira, mlijeka, mliječnih proizvoda, delikatesa, jogurta, hladnih narezaka, deserta



LADICA ZA VOĆE I POVRĆE



LADICA PODRUČJA ZAMRZAVANJA

(PODRUČJE MAKS HLADNOĆE)
Preporučuje se za zamrzavanje svježih/skuhanih namirnica.



LADICE ZAMRZIVAČA

Napomena

Siva nijansa opisa ne odgovara bojama ladica

ODJELJAK ZAMRZIVAČA

Zamrzivač je idealno mjesto za odlaganje zamrznutih namirnica, izradu kockica leda i zamrzavanje svježih namirnica u odjeljku zamrzivača. Maksimalan broj kilograma svježih namirnica koje

se mogu zamrznuti u razdoblju od 24 sata naveden je na nazivnoj pločici (...kg/24h). Ako imate malu količinu namirnica za odlaganje u zamrzivaču preporučujemo upotrebu najhladnijeg područja odjeljka zamrzivača koje odgovara srednjem području.

SAVJETI ZA ZAMRZAVANJE I ČUVANJE SVJEŽIH NAMIRNICA

› Preporučujemo da označite naljepnicama i datirate sve zamrznute namirnice. Dodavanje naljepnica pomoći će vam u identificiranju namirnica te u tome da znate kada se one trebaju upotrijebiti prije no što se njihova kvaliteta umanji. Nemojte ponovno zamrzavati odmrznute namirnice.

› Prije zamrzavanja svježe namirnice omotajte i hermetički zatvorite u: aluminijsku foliju, plastičnu foliju, nepropusna plastična pakovanja, polietilenske posude s poklopcima, posude za stavljanje hrane u zamrzivač prikladne za zamrzavanje namirnica

› Namirnice moraju biti svježe, zrele i prvorazredne kvalitete kako bi se dobile zamrznute namirnice visoke kvalitete.

› Svježe povrće i voće po mogućnosti treba zamrznuti čim se ubere kako bi se sačuvala puna izvorna hranjiva vrijednost, postojanost, boja i okus. Meso i divljač ostavite da odleži dovoljno dugo prije zamrzavanja.

› Tople namirnice uvijek pustite da se ohlade prije no što ih stavite u zamrzivač.

› Potpuno ili djelomično odmrznute namirnice odmah pojedite.

› Namirnice nemojte ponovno zamrzavati osim ako nakon prvog odmrzavanja nisu skuhanе. Nakon kuhanja odmrznute namirnice mogu se ponovno zamrznuti.

› Nemojte zamrzavati boce s tekućinom.

› Upotrijebite funkciju za brzo hlađenje kako biste ubrzali postupak hlađenja ili zamrzavanja (pogledajte Vodič za svakodnevni rad).

ZAMRZNUTA JELA: SAVJETI ZA KUPOVINU

Pri kupnji zamrznutih prehrambenih proizvoda:

› Pazite da pakiranje nije oštećeno (zamrznuta hrana u oštećenim pakiranjima može biti pokvarena). › Ako je pakiranje napuhano ili se vide vlažne mrlje, to znači da proizvod nije čuvan u najpovoljnijim uvjetima i moguće je da je već počeo odmrzavanje.

› Prilikom kupovine zamrznute namirnice uvijek kupujte na kraju kupovine i prevezite ih u toplinski izoliranim vrećicama.

› Čim stignete kući zamrznute namirnice odmah stavite u zamrzivač.

› Ako su se namirnice odledile, pa makar i djelomično, nemojte ih ponovno zamrzavati. Konzumirajte ih u roku od 24 sata.

› Promjene temperature izbjegavajte ili smanjite na minimum. Poštujte datum roka trajnosti koji se nalazi na pakiranju.

› Uvijek poštujte informacije o čuvanju navedene na pakiranju.

VRIJEME ČUVANJA SMRZNUTE HRANE

MESO	<i>mjeseci</i>	GULAŠI	<i>mjeseci</i>	VOĆE	<i>mjeseci</i>
Govedina	8 - 12	Meso, perad	2 - 3	Jabuke	12
Svinjetina, teletina	6 - 9	MLIJEČNI PROIZVODI		Marellice	8
Janjetina	6 - 8	Maslac	6	Borovnice	8 - 12
Zečjetina	4 - 6	Sir	3	Crni/crveni ribizl	8 - 12
Mljeveno meso/ iznutrice	2 - 3	Kiselo vrhnje	1 - 2	Višnje	10
Kobasice	1 - 2	Sladoled	2 - 3	Breskve	10
PERAD		Jaja	8	Kruške	8 - 12
Pile	5 - 7	JUHE I UMACI		Šljive	10
Puretina	6	Juha	2 - 3	Maline	8 - 12
Divljač	2 - 3	Mesni umaci	2 - 3	Jagode	10
RAKOVI		Tijesto	1	Rabarbara	10
Školjke, rakovi, jastog	1 - 2	Ratatouille	8	Voćni sokovi (od naranče, limuna, grejpa)	4 - 6
Rakovi, jastog	1 - 2	KOLAČI I KRUH		POVRĆE	
ŠKOLJKE		Kruh	1 - 2	Šparoge	8 - 10
Oštrige, očišćene	1 - 2	Torte (bez kreme)	4	Bosiljak	6 - 8
RIBA		Torte (s kremom)	2 - 3	Mahune	12
"masna riba" (losos, haringa, skuša)	2 - 3	Palačinke	1 - 2	Artičoke	8 - 10
"nemasna riba" (bakalar, list)	3 - 4	Nekuhano tijesto	2 - 3	Brokula	8 - 10
		Quiche	1 - 2	Prokulice	8 - 10
		Pizza	1 - 2	Cvjetača	8 - 10
				Mrkve	10 - 12
				Celer	6 - 8
				Gljive	8
				Peršin	6 - 8
				Paprike	10 - 12
				Grašak	12
				Grah	12
				Špinat	12
				Rajčice	8 - 10
				Tikvice	8 - 10

PREPORUKE U SLUČAJU DA SE UREĐAJ NE UPOTREBLJAVA

ODSUTNOST/ODMOR

U slučaju dulje odsutnosti preporučuje se potrošiti namirnice i isključiti uređaj kako bi se uštedjela energija.

SELIDBA

1. Izvadite sve unutarnje dijelove.

2. Dobro ih omotajte i pričvrstite ljepljivom trakom kako ne bi lupale ili se izgubile.

3. Zavijte podesive nožice tako da ne dodiruju površinu oslonca.

4. Vrata zatvorite i pričvrstite ljepljivom trakom, a ljepljivom trakom pričvrstite i kabel za napajanje na uređaj.

NESTANAK STRUJE

U slučaju nestanka struje nazovite lokalnog dobavljača i pitajte koliko će nestanak trajati.

Napomena: Zapamtite da će puni uređaj dulje ostati hladan od djelomično napunjenog.

Ako su kristali leda vidljivi na namirnicama one se mogu ponovno zamrznuti iako će se možda promijeniti okus i aroma.

Ako mislite da su namirnice u lošem stanju, najbolje ih je baciti.

U slučaju nestanka struje koji traje do 24 sata. Vrata uređaja držite zatvorenima. Time će se omogućiti da spremljene namirnice ostanu hladne što je moguće dulje.

U slučaju nestanka struje koji traje više od 24 sata. Ispraznite odjeljak zamrzivača i smjestite namirnice u prenosivi zamrzivač. Ako takav zamrzivač nije dostupan i nema ni pakiranja umjetnog leda, potrošite namirnice koje se najbrže kvare.

Ispraznite posudu za kockice leda.

ČIŠĆENJE I ODRŽAVANJE

⚠ UPOZORENJE

Prije obavljanja bilo koje radnje održavanja ili čišćenja, izvucite utikač iz utičnice ili isključite dovod električne struje.

Nikada ne upotrebljavajte abrazivna sredstva za čišćenje. Nikada nemojte čistiti dijelove hladnjaka zapaljivim tekućinama.

- › Uređaj povremeno očistite krpom i otopinom mlake vode i neutralnog deterdženta namijenjenog za čišćenje unutrašnjosti hladnjaka.
- › Vanjski dio uređaja i brtvu na vratima očistite vlažnom krpom i osušite mekom krpom.
- › Kondenzator na stražnjem dijelu uređaja treba redovito čistiti usisavačem.



⚠ UPOZORENJE

Ne koristite uređaje za parno čišćenje.

Gumbi i zaslon upravljačke ploče ne smiju se čistiti alkoholom ili sredstvima na bazi alkohola, već suhom krpom.

Važno:

- › Gumbi i zaslon upravljačke ploče ne smiju se čistiti alkoholom ili sredstvima na bazi alkohola, već suhom krpom.
- › Cijevi sustava hlađenja nalaze se u blizini posude za odleđivanje i mogu postati vruće. Povremeno ih očistite usisavačem.

VODIČ ZA VODIČ I POSTPRODAJNI SERVIS

PRIJE KONTAKTIRANJA POSTPRODAJNOG SERVISA...

Problemi u radu često su posljedica banalnih uzroka, koje možete utvrditi i riješiti bez uporabe bilo kakve vrste alata.

FUNKCIONALNI ZVUKOVI

Zvukovi koji dolaze iz uređaja normalni su jer on ima brojne ventilatore i motore koji reguliraju rad i automatski se uključuju i isključuju.

NEKI OD FUNKCIONALNIH ZVUKOVA MOGU SE UBLAŽITI TAKO DA:

- › poravnate uređaj i postavite ga na ravnu površinu.
- › provjerite jesu li unutarnji sastavni dijelovi ispravno postavljeni.
- › razdvojite uređaj od namještaja i izbjegavate njihov kontakt.
- › provjerite da boce i spremnici ne dolaze u međusobni doticaj.

NEKI OD FUNKCIONALNIH ZVUKOVA KOJE MOŽETE ČUTI

Zvuk piskutanja kada uređaj uključujete po prvi put ili nakon duge pauze.



Zvuk grgljanja kada rashladna tekućina ulazi u cijevi.



Zvuk BRRR stvara kompresor u radu.



Zvuk zujanja kada se uključuje ventil za vodu ili ventilator.



Zvuk pucketanja kada se uključuje kompresor.



KLIK stvara termostat koji podešava duljinu rada kompresora.



VODIČ ZA RJEŠAVANJE KVAROVA

<i>Problem</i>	<i>Mogući uzrok</i>	<i>Rješenje</i>
UREĐAJ NE RADI	Moguće je da je došlo do problema s napajanjem uređaja.	<ul style="list-style-type: none">› Provjerite je li kabel za napajanje uključen u strujnu utičnicu odgovarajućeg napon.› Provjerite zaštitne uređaje i osigurače električnog sustava u domu
PRISUSTVO VODE U POSUDI ZA SAKUPLJANJE VODE OD ODMRZAVANJA	Ovo je uobičajeno kod vrućeg, vlažnog vremena. Posuda se može napuniti i do polovice	<ul style="list-style-type: none">› Provjerite je li uređaj poravnat kako ne bi došlo do prelijevanja.
RUBOVI ELEMENTA UREĐAJA KOJI DOLAZE U KONTAKT S BRTVOM NA VRATIMA TOPLI SU NA DODIR	To nije kvar. To je uobičajeno kada je vruće i kada je kompresor u radu.	
SVJETLO NE RADI	Moguće je da treba zamijeniti žarulju. Možda je uređaj uključen/u stanju pripravnosti.	<ul style="list-style-type: none">› Provjerite rade li ispravno zaštitni uređaje i osigurači električnog sustava u domu.› Provjerite je li kabel za napajanje uključen u strujnu utičnicu odgovarajućeg napona.› U slučaju kvara LED žarulja korisnik mora nazvati servis za zamjenu istom vrstom žarulja koje su dostupne samo u našim postprodajnim servisima ili kod ovlaštenog distributera.
IZGLEDA DA MOTOR OSTAJE PREDUGO UKLJUČEN	Vrijeme rada motora ovisi o različitim čimbenicima: učestalosti otvaranja vrata, količini pohranjenih namirnica, temperaturi prostorije, podešavanju termostata.	<ul style="list-style-type: none">› Provjerite jesu li komande uređaja ispravno postavljene.› Provjerite da u uređaj nije postavljena prevelika količina namirnica.› Provjerite da se vrata prečesto ne otvaraju.› Provjerite da se vrata ispravno zatvaraju.

TEMPERATURA UREĐAJA JE PREVISOKA

Razlozi tome mogu biti raznoliki (pogledajte "Rješenja")

- › Provjerite da na kondenzatoru (na stražnjem dijelu uređaja) nema prašine i dlačica.
- › Provjerite jesu li vrata ispravno zatvorena.
- › Provjerite je li brtva na vratima ispravno postavljena.
- › Tijekom vrućih dana ili ako je soba topla, normalno je da motor dulje radi.
- › Ako su vrata uređaja dugo ostala otvorena ili ste stavili velike količine namirnica, motor će dulje raditi kako bi ohladio unutrašnjost uređaja.

VRATA SE PRAVILNO NE ZATVARAJU I NE OTVARAJU

Razlozi tome mogu biti raznoliki (pogledajte "Rješenja")

- › Provjerite da paketi namirnica ne blokiraju vrata.
- › Provjerite da se unutarnji dijelovi ili automatski ledomat nalaze u svom položaju.
- › Provjerite da brtve na vratima nisu prljave ili ljepljive.
- › Provjerite da je uređaj poravnat.

POSTPRODAJNI SERVIS

**PRIJE NEGO ŠTO
KONTAKTIRATE
POSTPRODAJNI SERVIS**

1. Pogledajte možete li sami riješiti problem uz pomoć prijedloga danih u **VODIČU ZA OTKLANJANJE KVAROVA**.

.....

2. Isključite i ponovno uključite uređaj kako biste provjerili je li smetnja uklonjena

**AKO SE I NAKON NAVEDENIH PROVJERA KVAR I
DALJE JAVLJA, OBRATITE SE NAJBЛИŽEM
POSTPRODAJNOM SERVISU**

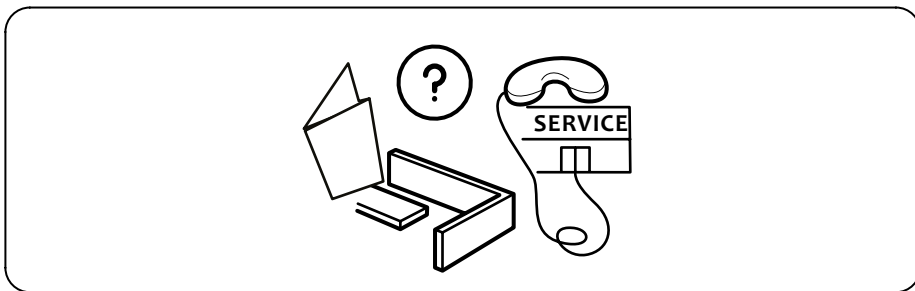
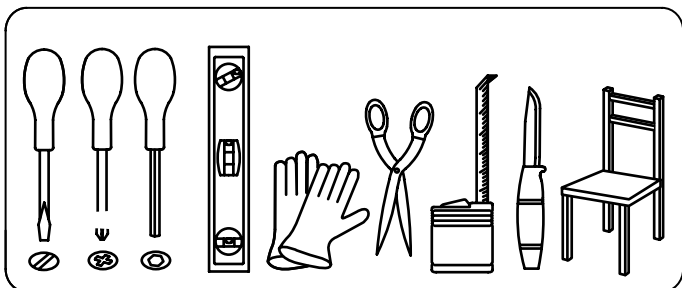
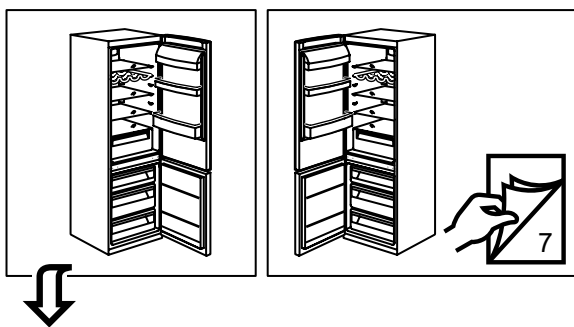
Za pomoć nazovite broj u knjižici jamstva ili slijedite upute na web-mjestu **www.whirlpool.eu**

Uvijek navedite:

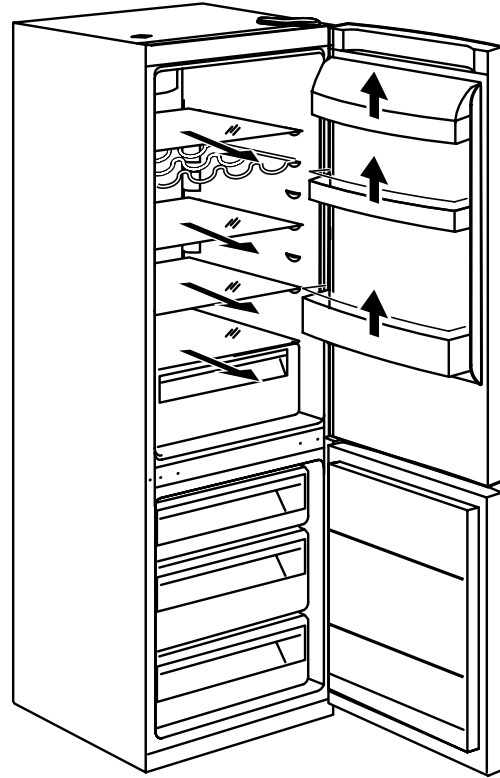
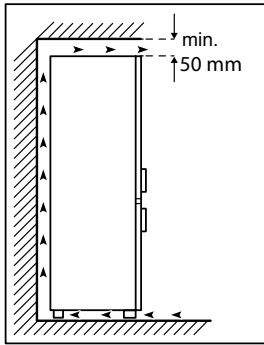
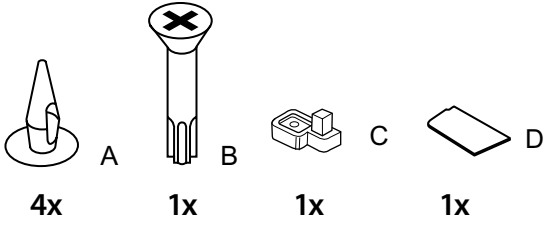
- kratki opis kvara;
- vrstu i točan model uređaja;
- servisni broj (broj iza riječi "Service" na nazivnoj pločici). Servisni broj naveden je i u knjižici jamstva;
- svoju punu adresu;
- telefonski broj.



Ako je potreban popravak, obratite se ovlaštenom postprodajnom servisu (kako bi se jamčila upotreba originalnih rezervnih dijelova i ispravan popravak).

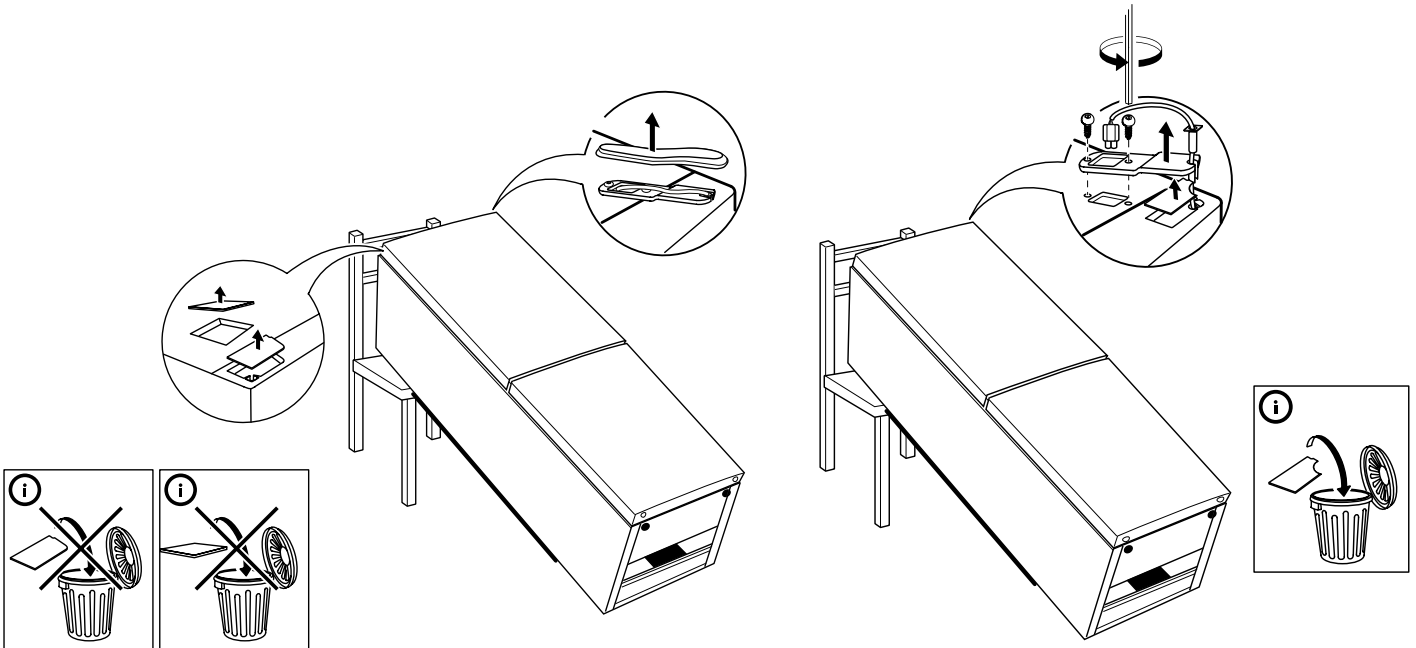


1.



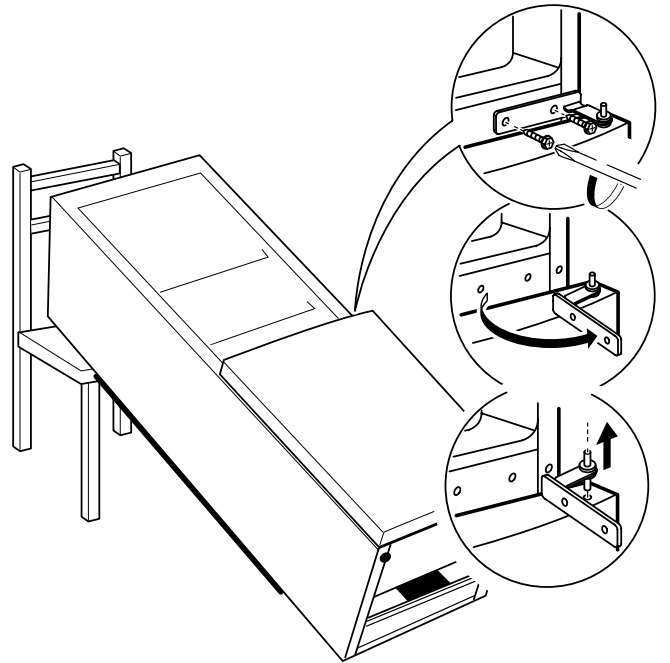
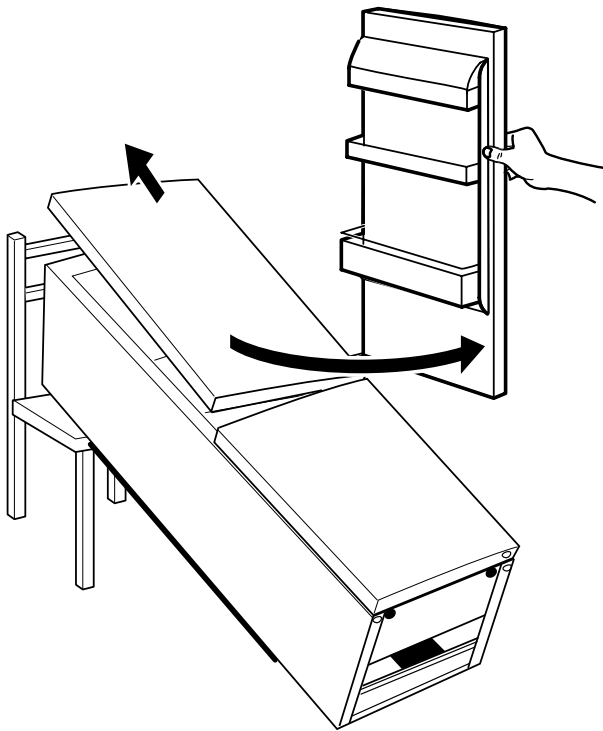
2.

3.

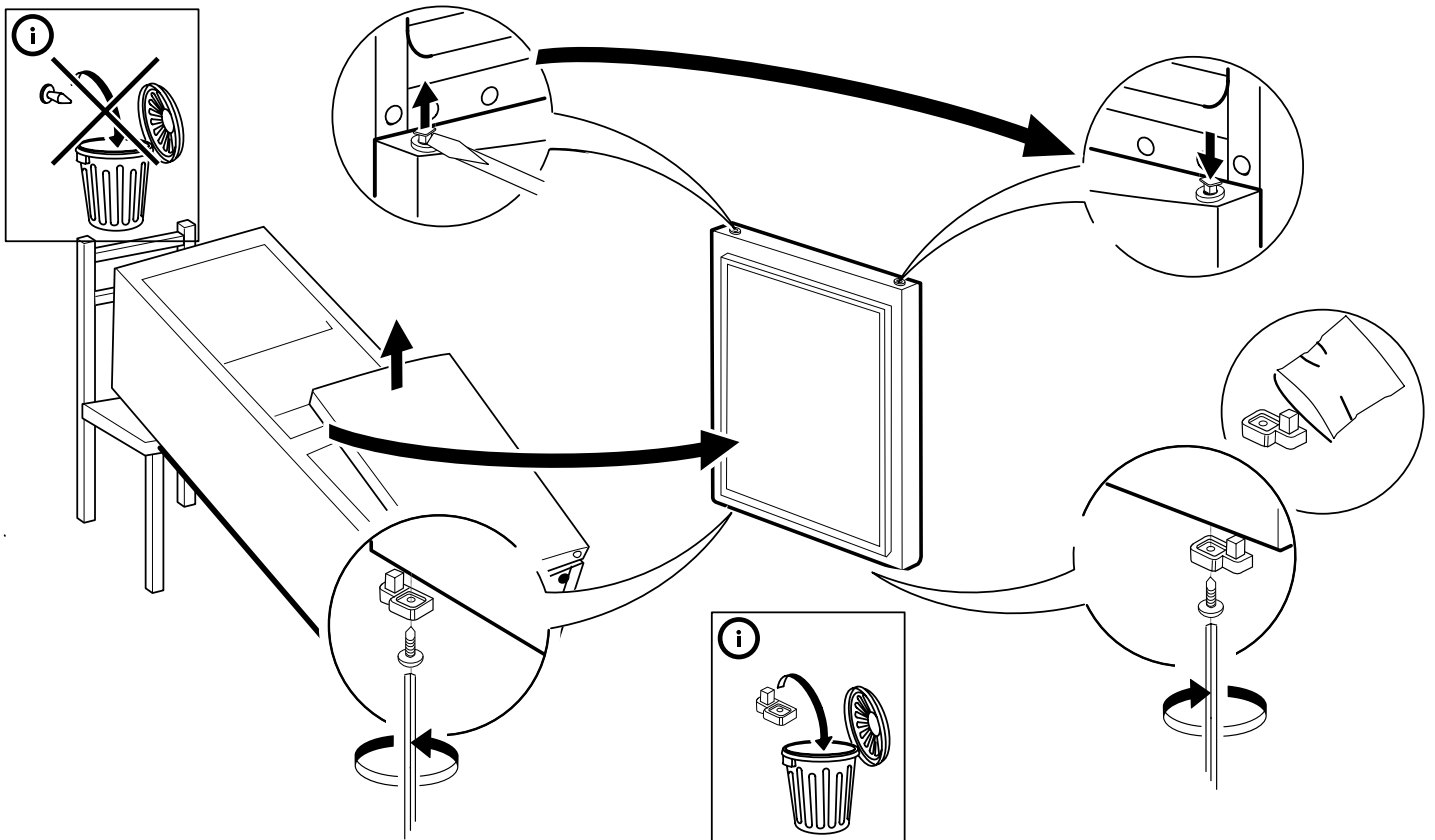


4.

5.

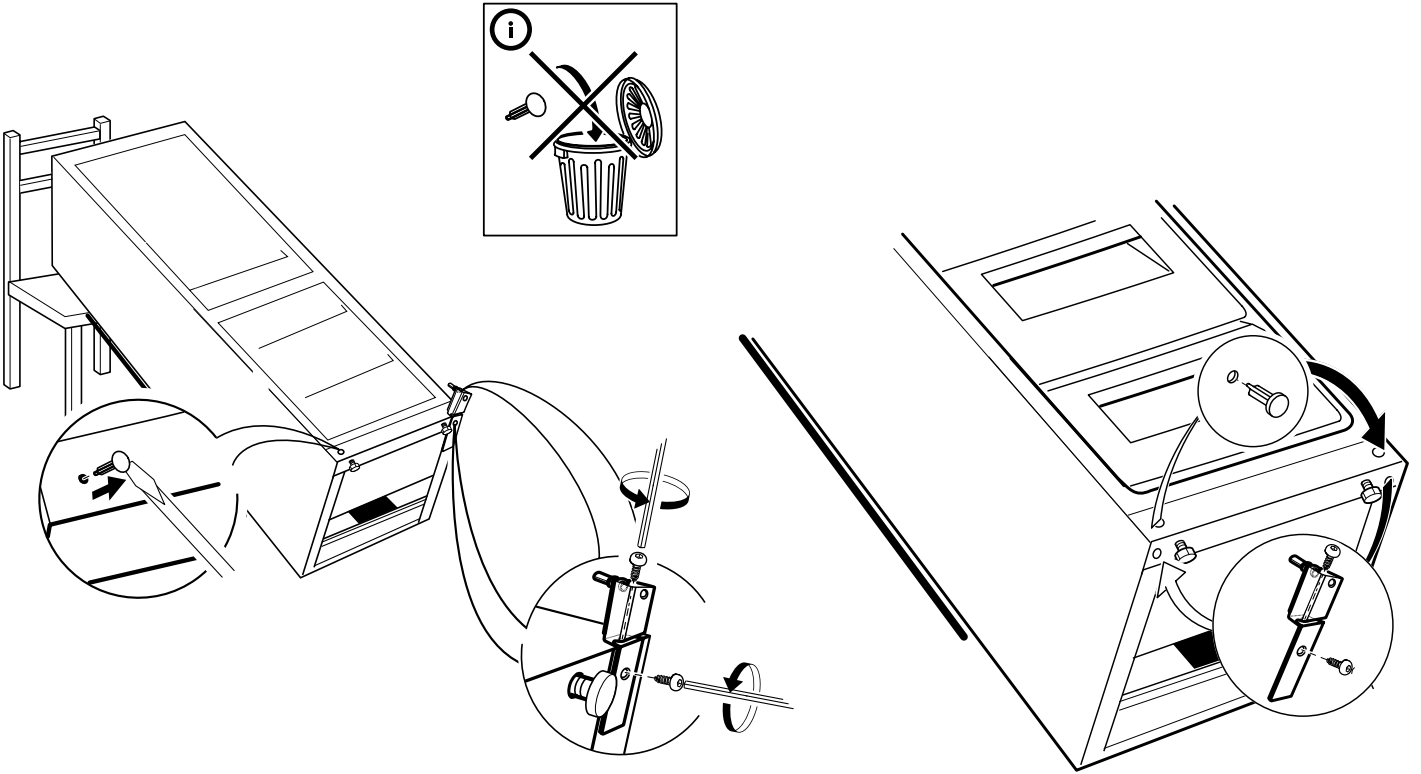


6.

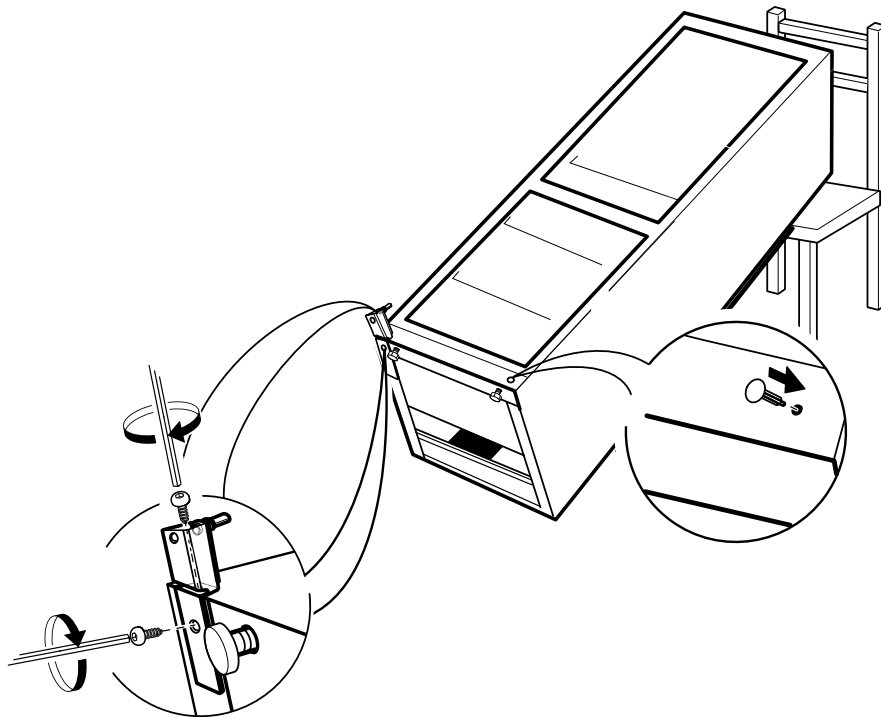


7.

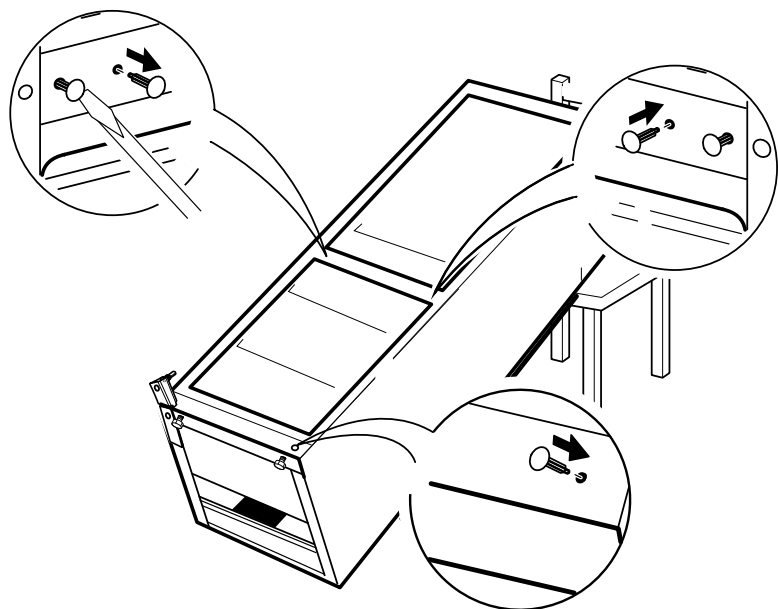
8.



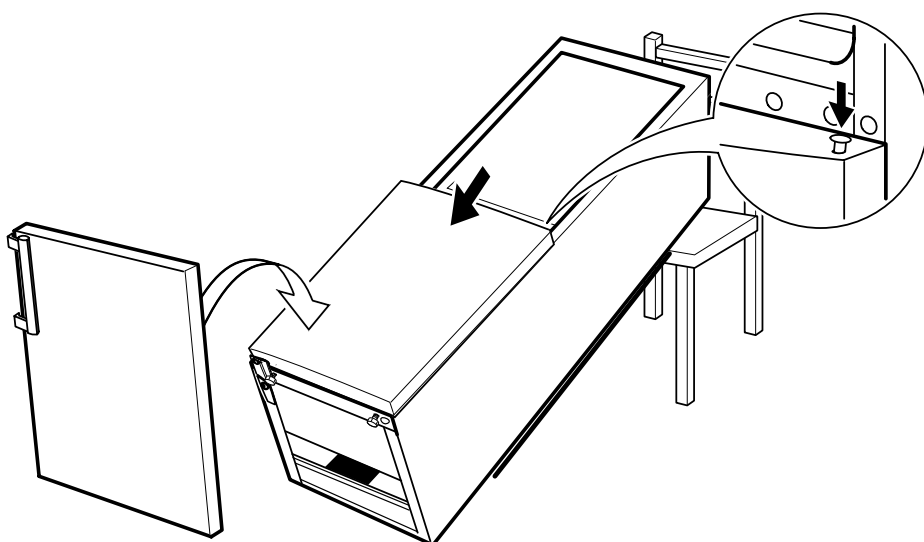
9.



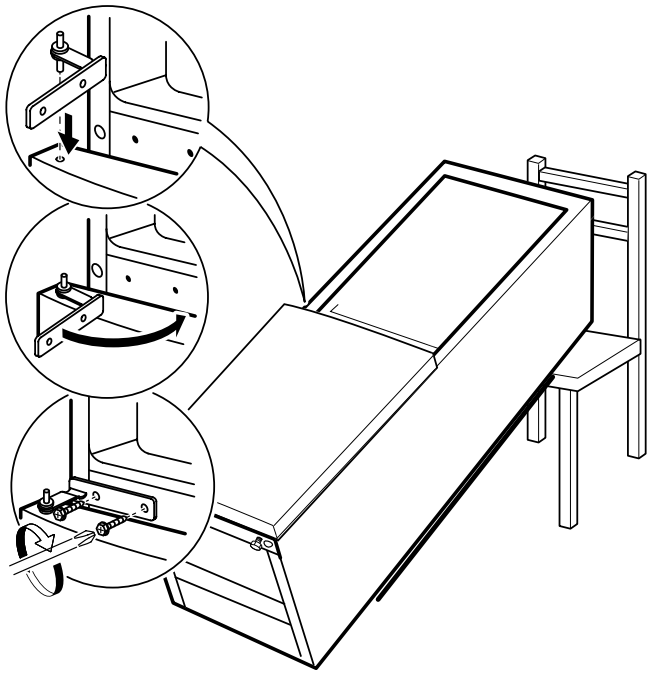
10.



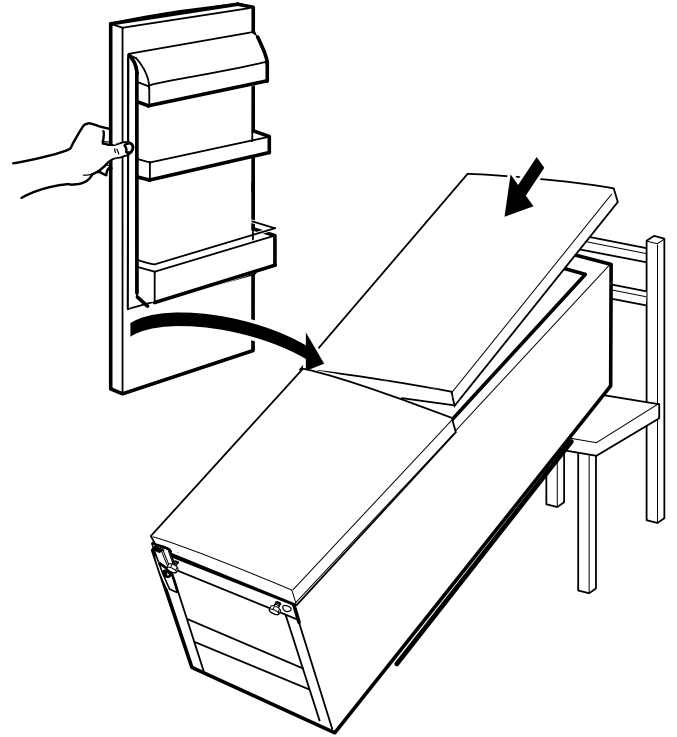
11.



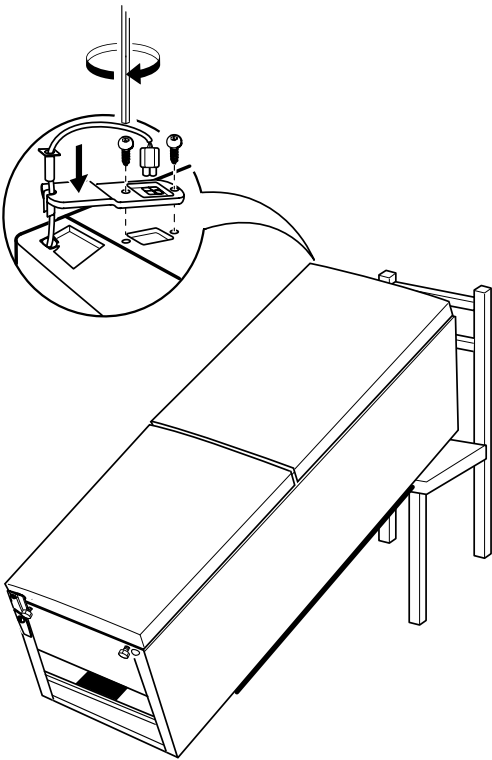
12.



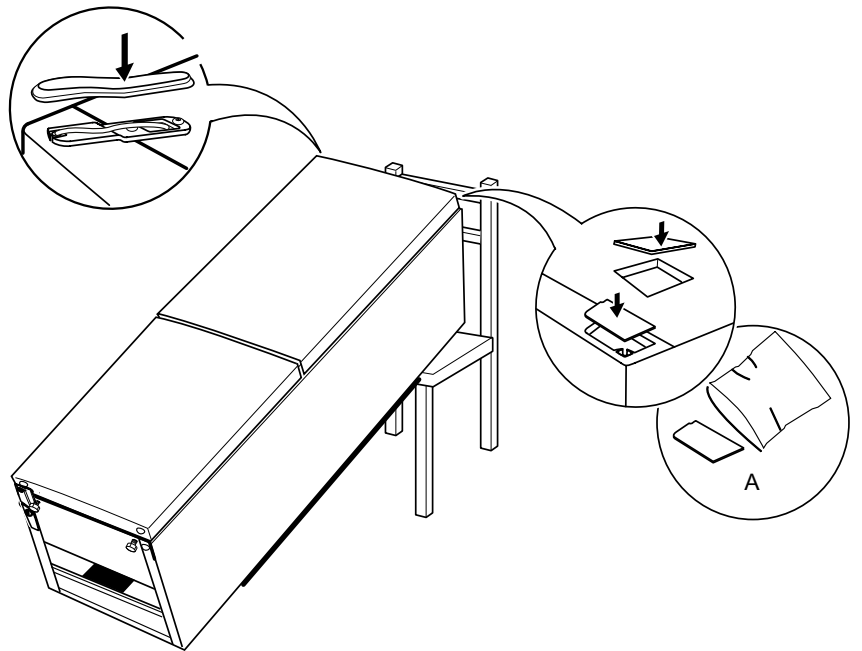
13.



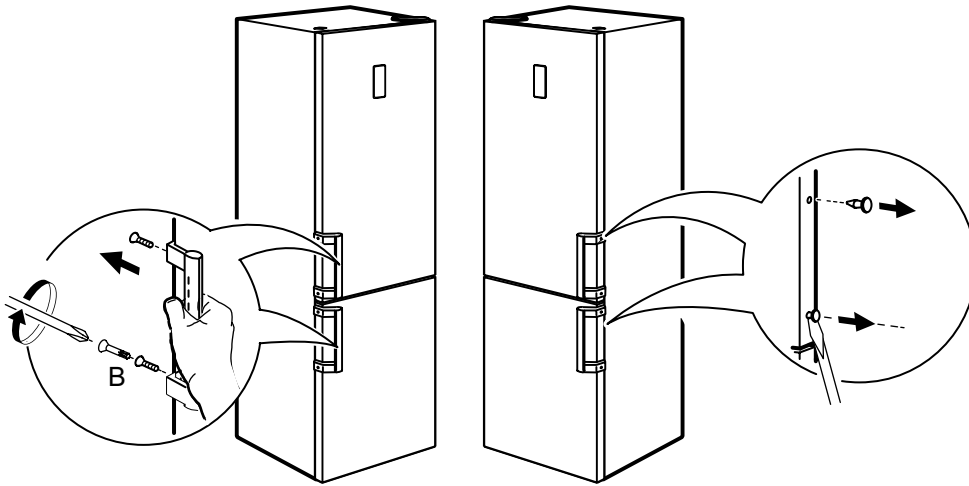
14.



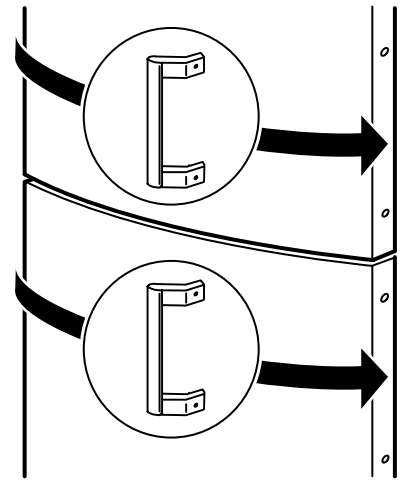
15.



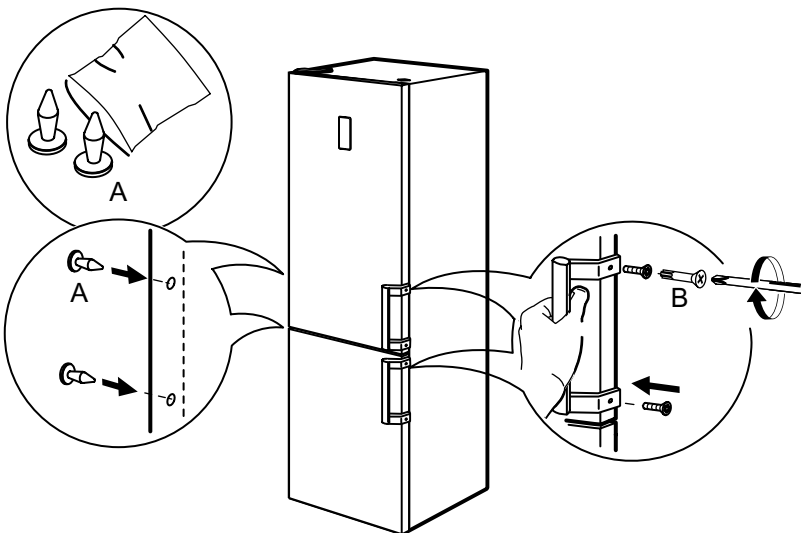
16.



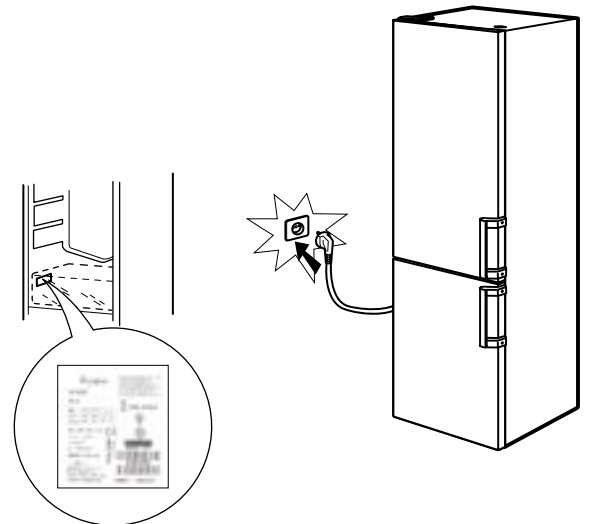
17.



18.



19.



Whirlpool® registrirani trgovački žig/TM trgovački žig grupacije tvrtki Whirlpool -
© Autorska prava Whirlpool Europe s.r.l.2014. Sva prava pridržana - <http://www.whirlpool.eu>

