

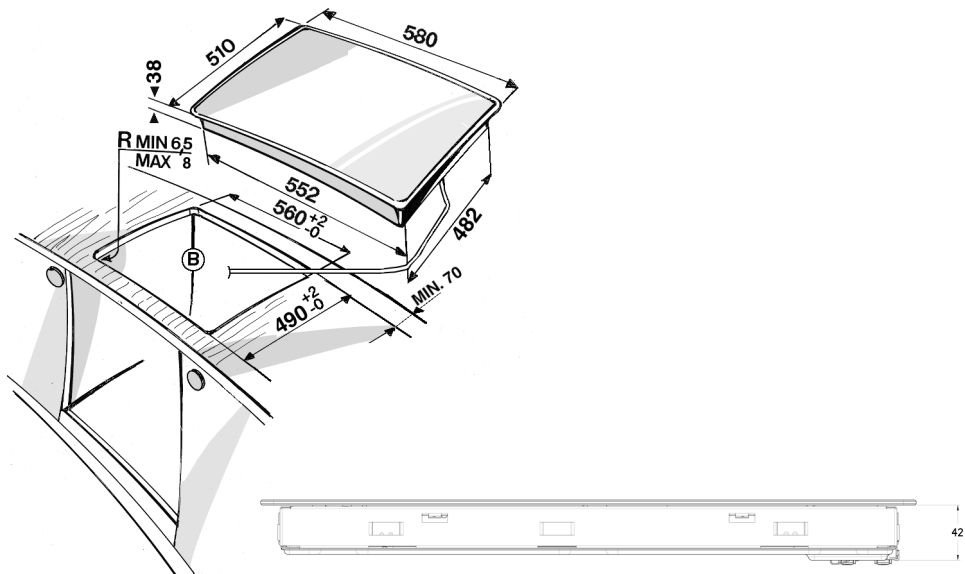
1. Sálavá varná zóna Ø 180
2. Dvojitá sálavá varná zóna Ø 210
3. Sálavá varná zóna Ø 145
4. Sálavá varná zóna Ø 145
5. Displej

Důležité upozornění:

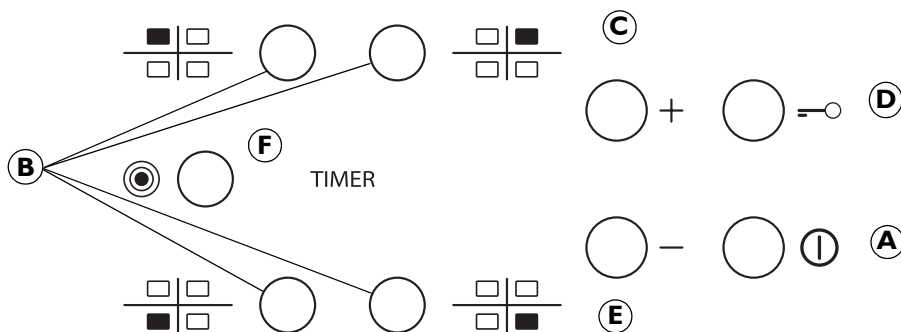
Chcete-li zabránit nenapravitelnému poškození sklokeramické desky, nepoužívejte:

- nádoby, které nemají dokonale rovné dno.
- kovové hrnce se smaltovaným dnem.

Případné estetické závady (škrábance, kruhy apod.) je nutné nahlásit v době instalace.

ROZMĚRY VARNÉ DESKY (mm)


Typ PLEAT 230 V ~ /400 V 3 N ~ 50 Hz 6,2 kW



A	Zapnutí/Vypnutí	D	Tlačítko zablokování varné desky
B	Volba varných zón a časovač	F	Volba/Zrušení vícekruhové zóny
C-E	Zvýšení a snížení tepelného výkonu		

—○ Při první instalaci provede ovládací panel asi na 1 vteřinu funkční kontrolu, a pak se automaticky nastaví do funkce "Zablokování varné desky".

—○ Podržení tlačítka "D" funkcí vypnete, zazní zvukový signál a příslušná kontrolka zhasne.

POZNÁMKA: V případě resetu spotřebiče uvedený postup zopakujte.

Pro zapnutí varné desky se musí podržet stlačené tlačítko "A" po dobu asi 2 vteřin.

Na displeji 4 varných zón je nyní zobrazena "0". Jestliže do 20 vteřin nezapnete žádnou varnou zónu, varná deska se z bezpečnostních důvodů sama automaticky vypne.

Stiskněte jedno z tlačítek "B" podle varné zóny, kterou chcete používat.

Zvolte dobu vaření pomocí tlačítek "E" nebo "C". Další volitelné nastavení je od 1 - 9.

ⓘ Stisknete-li současně tlačítka +/-, volba se zruší.

Jestliže znovu stisknete tlačítko "+" po dosažení stupně 9, zapne se funkce "Rychlý ohřev" a na displeji se zobrazí písmeno "A".

DŮLEŽITÉ UPOZORNĚNÍ: po nastavení požadovaného tepelného výkonu se ovládání po 10 vteřin vypne. Chcete-li změnit výkon, je nutné znovu stisknout tlačítka volby "B", a změnit výkon stisknutím tlačítek "E" nebo "C".

VÍCEKRUHOVÁ ZÓNA: Po zvolení požadované zóny a nastavení teploty (podle popisu v předchozí části) stisknete tlačítko "F" kontrolka nad tlačítkem se rozsvítí a přídatná zóna se zapne.

Vícekruhovou zónu lze použít pouze v následujících případech:



1) Varná zóna je vícekruhová;

2) Zvolený teplotní stupeň musí být vyšší než 0.

Chcete-li vícekruhovou zónu vypnout, stiskněte tlačítko "B" požadované zóny a stiskněte opět tlačítko "F".

Chcete-li nastavit funkci časovače, zvolte požadovanou varnou zónu a stupeň výkonu, stiskněte opět tlačítko varné zóny. Na 2 displejích se objeví blikající "00", stiskněte tlačítka "C" nebo "E" a nastavte čas od 1 do 99.

TIMER

—○ Funkce **ZABLOKOVÁNÍ VARNÉ DESKY** se zapne tak, že se podrží stlačené tlačítko "D", dokud se nad tlačítkem funkce nerozsvítí kontrolka. Funkce zablokuje všechna tlačítka s výjimkou tlačítka Zap/Vyp "A". Funkce zůstává zapnutá i po vypnutí a opětovném zapnutí varné desky a může se vypnout opětovným stlačením tlačítka "D", až kontrolka nad tlačítkem zhasne.

SIGNALIZACE ZBYTKOVÉHO TEPLA

H Po vypnutí varné zóny zůstane kontrolka zbytkového tepla "H" zapnutá, nebo střídavě bliká s "0", dokud teplota varné desky neklesne pod přijatelnou bezpečnou hranici.

DŮLEŽITÉ UPOZORNĚNÍ: Z bezpečnostních důvodů je varná deska vybavena automatickou funkcí vypnutí. Při delším nastavení stejného tepelného výkonu se varná zóna automaticky vypne (např. po zhruba 1 hodině na maximálním tepelném výkonu se varná zóna vypne).