

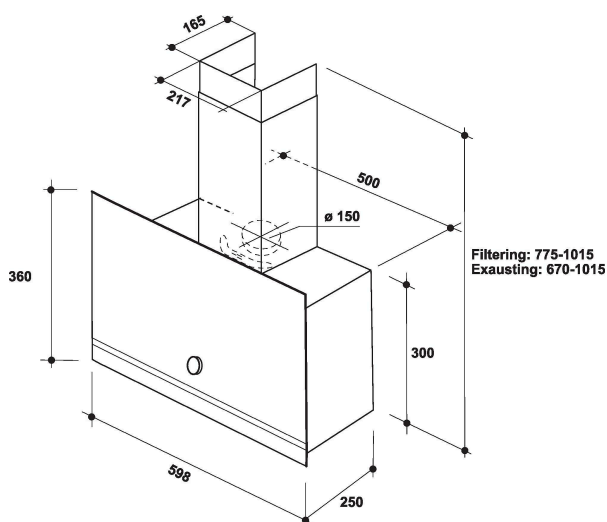
WHVA 62F LM K

12NC: 859991639320

GTIN (EAN) kods: 8003437627590

Whirlpool

SENSING THE DIFFERENCE



GALVENĀS IEZĪMES

Produktu grupa	Tvaika nosūcējs
Korpusa krāsa	Melns
Korpusa materiāls	Metāls / stikls
Dūmvada krāsa	Melns
Dūmvada materiāls	Metāls
Tipoloģija	Manuāls
Uzstādīšanas veids	Brīvi stāvošs
Vadības veids	Mehānisks
Vadības iestatījumu veids	-
Dekoratīvā paneļa iespējas	Nav piemērojams
Motora novietojums	Tvaika nosūcēja korpusā integrēts motors
Darbības režīms	Saliekams
Elektriskā pieslēguma jauda (W)	233
Strāva (A)	1
Voltāža (V)	220-240
Frekvence (Hz)	50
Elektrības vada garums (cm)	150
Kontaktdakšas veids	Schuko
Dūmvada augstums (mm)	-
Produkta augstums, bez dūmvada (mm)	360
Produkta augstums	775
Produkta platums	598
Produkta dziļums	250
Minimālais nišas augstums	0
Minimālais nišas platums	0
Nišas dziļums	0
Neto svars (kg)	13.1

TEHNISKĀS ĪPAŠĪBAS

Manuālo vadības ierīču veids	Monoslēdzis
Automātisko vadības ierīču veids	-
Motoru skaits	1
Kopējā motoru jauda (W)	230
Ātruma iestatījumu skaits: jaudas palielināšanas iespēju pieejamība	3
Jaudas pastiprinājuma funkcijas esamība	Nē
Maksimālā izvadītā gaisa nosūkšanas jauda (m ³ /h)	485
Pastiprinātas jaudas pozīcijas gaisa nosūkšana (m ³ /h)	0
Izvadītā gaisa maksimālā recirkulācijas jauda (m ³ /h)	490
Izvadītā gaisa pastiprinātas jaudas pozīcijas recirkulācijas jauda (m ³ /h)	0
Gaismas kontroles veids	On/Off
Gaismas elementu skaits	1
Izmantoto spuldžu veids	LED sloksne
Kopējā spuldžu jauda (W)	3
Gaisa izvada diametrs (mm)	150
Gaisa plūsmas pretvārsts	Jā
Tauku filtra materiāls	Mazgājams alumīnijs
Aromātu filtrs	Jā

ENERGOEFĒKTIVĪTES MARĶĒJUMS

Skaņas jauda pie min. ātruma (2010/30/ES)	51
Skaņas jauda pie maks. ātruma (2010/30/ES)	65
Tvaika ierīces jaudas pastiprinājums (dB(A) uz 1 m)	0