

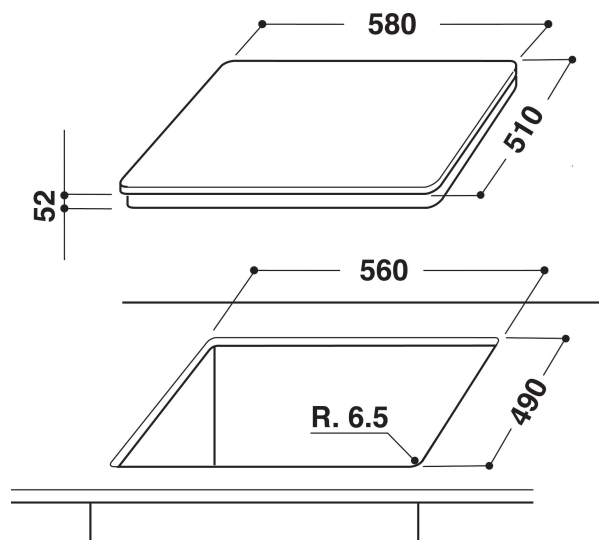
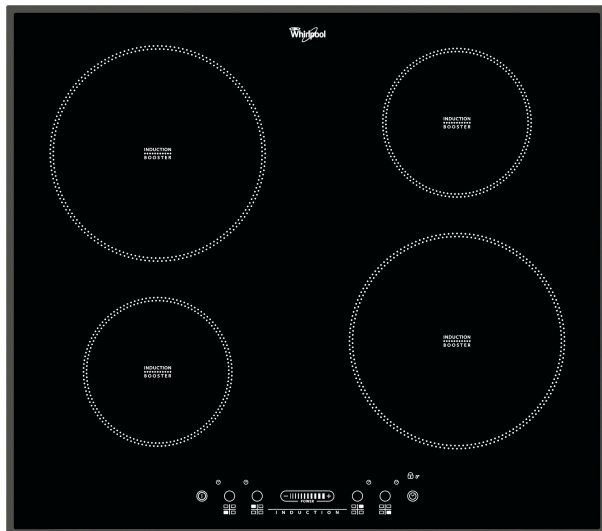
# ACM 806/BA

12NC: 855780601010

EAN-kod: 8003437826030

Whirlpool

SENSING THE DIFFERENCE



- Antal induktionszoner som kan användas samtidigt: 4
- Restvärmeindikering
- Barnlås
- På/Av-omkopplare
- 60 cm bred
- Timerfunktion
- Touch-slide kontroll
- Svart glasspishäll
- Antal zoner med booster: 4
- 4 Indikator för påslagen platta
- Total power declared: 7.2 kW
- Indikator för påslagen ström
- Anslutningskabel medföljer
- Energisparfunktioner: maximal effektinställning 2,5 kW/4 kW/6 kW/7,4 kW
- Fasettslipade glaskanter
- Produktmått (HxBxD): 56x580x510 mm

## Whirlpool induktionshäll - ACM 806/BA

4 induktionszoner. touchkontroll med skjutreglage som ger dig exakt kontroll över din matlagning och med vilken du med ett lätt tryck med fingret kan reglera temperaturen. Denna induktionshäll från Whirlpool är utrustad med: Avancerad teknik som värmer upp kastrullen, inte hällen, vilket minskar energispridningen och ger ett utmärkt tillagningsresultat. Elektrisk energiförsörjning.



### Induktionsteknik

Snabbare, energieffektiv matlagning. Induktionshällar värmer snabbt pannan, inte hällen, med minimalt med läckage av värme till ytan eller omgivningen. Detta gör att induktionshällar är mer energieffektiva än traditionella keramiska hällar och gashällar. Förutom att spara tid och energi innebär induktion också mer exakt temperaturstyrning och enklare rengöring.



### Touch kontroll med "slider"

Snabb och enkel kontroll. Touchkontrollreglage med slider som ger dig exakt kontroll över din matlagning och med vilken du snabbt, med ett lätt tryck med fingret, kan reglera temperaturen.



### Effekthantering

Kontrollerad energiförbrukning. Med Power Management-funktionen ställer du in din spis effektiva nivå för att undvika att överbelasta energiförsörjningen till ditt hem.



### Frontplacerad kontrollpanel

Få total kontroll över din matlagning. Upplev smidig matlagning med en kontrollpanel som är praktiskt placerad på hällens framkant och som har ett mycket intuitivt gränssnitt.



### Booster

Njut av supersnabba tillagningstider med boosterhällen.



### Touch control

Matlagning med en knapptryckning. Tack vare TouchControl har du den exakta kontrollen över din häll. Sensorns effektreglering klarar sig utan de 10 faserna på de flesta rattar och möjliggör därmed enklare rengöring och skötsel av din häll.

# ACM 806/BA

12NC: 855780601010

EAN-kod: 8003437826030

**Whirlpool**

SENSING THE DIFFERENCE

## PRODUKTEGENSKAPER

Produktgrupp	Häll
Konstruktion	Inbyggd
Typ av reglage	Elektronisk
Typ av kontrollinställning och signalenheter	-
Antal gasbrännare	0
Antal tillagningszoner	4
Antal gjutjärnsplattor	0
Antal highlight/strålningszoner	0
Antal halogenzoner	0
Antal induktionszoner	4
Antal varmhållningszoner	0
Placering av reglagen	Frontmatad
Material produkt	Glas
Färg	Svart
Anslutningseffekt	7200
Gasanslutningseffekt	0
Gastyp	N/A
Ström	31,3
Spänning	230
Frekvens	50/60
Nätkabelns längd	150
Elkontakt	Saknas
Gasanslutning	N/A
Bredd	580
Höjd	56
Djup	510
Min inbyggnadshöjd i nisch	30
Min inbyggnadsbredd i nisch	560
Inbyggnadsdjup i nisch	490
Nettovikt	12.5
Automatiska program	Saknas

## TEKNISKA DATA

Kontrollampa på/av	Ja
Kontrollampa platta på/av	4
Typ av effektreglering	Steglös effektreglering
Typ av täcklock	Saknas
Restvärmeindikator	Separat
Huvudströmbrytare	Ja
Säkerhetsanordning	-
Timer	Ja

## ENERGI & PRESTANDA

Energiförsörjning	El
-------------------	----