

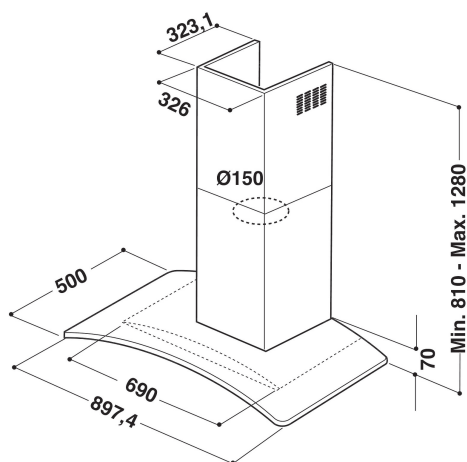
AKR 994 IX

12NC: 857899401000

EAN-kode: 8003437945229

Whirlpool

SENSING THE DIFFERENCE



PRODUKTINFORMASJON

Produktgruppe	Hette
Farge på enheten	Inox
Materialegenskaper	Stainless steel / glass
Farge på avtrekkskanal	-
Materiale avtrekkskanal	-
Type	Wall-mounted
Installasjonstype	Veggmontert
Betjeningstype	Elektronisk
Type betjeningsinnstillinger og varselenheter	-
Møbeldør alternativer	I/t
Plassering av motor	Integrert motor i hette-kanalen
Bruksmodus	Konvertibel
Tilkoblingseffekt	290
Strøm	1,3
Spenning	220-240
Frekvens	50
Lengden på strømledningen	-
Støpseltype	Schuko
Chimney height (mm)	340-810
Høyden på produktet, uten avtrekkskanal	470
Høyde på produktet	1280
Bredde på produktet	898
Dybde på produktet	500
Minste nisjehøyde	-
Minste nisjebredde	-
Nisjedybde	-
Nettvekt	28.9

TEKNISKE SPESIFIKASJONER

Type manuelle betjeningsenheter	LCD touch control
Type automatiske betjeningsenheter	-
Antall motorer	1
Total effekt på motorene	250
Antall hastighetsinnstillinger	4
Boost presence	Ja
Maksimal effekt luftavtrekk	820
Boost-innstilling luftavtrekk	820
Maksimal effekt luftresirkulering	607
Boost-innstilling luftresirkulering	607
Type lyskontroll	På/Av
Antall lamper	2
Type lamper som brukes	Halogen
Total effekt på lampene	40
Diameter på luftuttak	150
Tilbakeslagsklaff luftstrøm	Ja
Fettfilter materiale	Vaskebar aluminium
Luktfilter	Nei

FORBRUK

Støystyrke ved min. hastighet (2010/30/EU)	-
Støystyrke ved maks. hastighet (2010/30/EU)	-
Støynivå med boost-innstilling	-