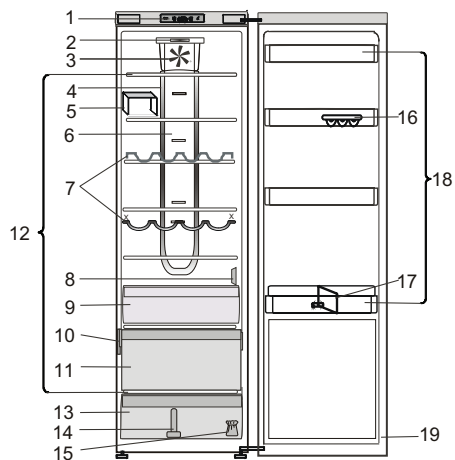


Antes de usar el electrodoméstico, lea atentamente las instrucciones de uso.



1. Panel de control
2. Iluminación de LED principal
3. Ventilador
4. Iluminación en flujo múltiple*
5. Separador de niveles*
6. Área de aire frío de flujo múltiple
7. Rejilla para botellas*
8. Cubierta del sensor
9. Cajón Cero grados*
10. Placa de características con el nombre comercial
11. Compartimento de refrigeración (recomendado para la carne y el pescado)
12. Zona de repisas
13. Cajón para frutas y verduras
14. Separador del cajón para frutas y verduras*
15. Kit de reversibilidad de puertas
16. Bandeja para huevos*
17. Portabotellas*
18. Estantes de la puerta
19. Junta de la puerta

* Disponible en determinados modelos

PUESTA EN MARCHA DEL ELECTRODOMÉSTICO

El electrodoméstico se pone en marcha automáticamente al enchufarlo. Después de poner en marcha el electrodoméstico, espere al menos 4-6 horas antes de colocar alimentos en su interior. Cuando el electrodoméstico está conectado a la red eléctrica, el visor se ilumina y se ven todos los iconos durante aproximadamente 1 segundo. Se encienden los valores por defecto (de fábrica) del compartimento frigorífico.

CÓMO MODIFICAR EL SENTIDO DE APERTURA DE LA PUERTA

- consulte las Instrucciones de uso adjuntas (Version_2)
Es recomendable que la modificación del sentido de apertura de la puerta la hagan dos personas.
No está prevista la reversibilidad de la puerta para:
- modelos con asa integrada
- modelos con panel de cristal en la puerta.

Las especificaciones, los datos técnicos y las imágenes podrían variar según el modelo

6th SENSE FRESH CONTROL

Esta función se activa automáticamente para garantizar las condiciones óptimas de conservación de los alimentos. Para desactivar la función "6th Sense Fresh Control", pulse los botones Vacaciones y Desactivación de alarma al mismo tiempo durante 3 segundos hasta que suene una señal acústica y el icono del ventilador se apague como confirmación de que se ha desactivado la función. Para volver a activar esta función, repita el mismo procedimiento.

Nota: La desactivación de la función desconecta el VENTILADOR en el frigorífico.

VENTILADOR

El ventilador distribuye la temperatura de manera más uniforme en el producto y permite conservar mejor los alimentos. De forma predeterminada, el ventilador está encendido. **Para apagar el VENTILADOR** pulse los botones Vacaciones y Desactivación de alarma al mismo tiempo durante 3 segundos hasta que se escuche una señal acústica y el icono del ventilador se apagará para confirmar que el ventilador se ha desactivado. **Para encender el VENTILADOR** repita el mismo procedimiento. Como confirmación se escucha una señal acústica y el icono se enciende.

Nota: Para comprobar las razones para apagar el ventilador, consulte "RECOMENDACIONES DE AHORRO ENERGÉTICO" en las Instrucciones de uso.

Botón FRÍO RÁPIDO

Utilizando la función de frío rápido es posible aumentar la capacidad de enfriamiento en el compartimento frigorífico. Se recomienda usar esta función cuando se coloca una gran cantidad de alimentos en el compartimento frigorífico. Pulse el botón Frío rápido para activar la función Frío rápido. Cuando se activa, el indicador Frío rápido se enciende. La función se desactiva automáticamente después de 6 horas o se puede desactivar manualmente volviendo a pulsar el botón Frío rápido.

Indicador ENCENDIDO/EN ESPERA

Indicador FRÍO RÁPIDO

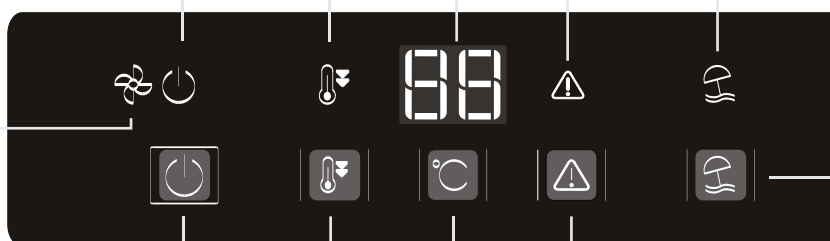
INDICADOR DE TEMPERATURA

Indicador ALARMA (consulte la siguiente Tabla de alarmas)

Indicador VACACIONES

Botón VACACIONES

Esta función puede activarse para reducir el consumo de energía del electrodoméstico durante un periodo de tiempo prolongado. Antes de activar la función, se deben retirar todos los alimentos percederos del compartimento de refrigeración y asegurarse de que la puerta esté cerrada correctamente ya que el frigorífico mantendrá una temperatura adecuada para evitar la formación de olores desagradables (+12 °C). **Para activar/desactivar**, pulse el botón de modo Vacaciones durante 3 segundos. Si la función está activada, el símbolo relacionado se encenderá y la temperatura del compartimento frigorífico se ajustará en un punto de ajuste más alto (el indicador de temperatura mostrará el nuevo punto de ajuste de temperatura de +12 °C). La función se desactivará automáticamente al cambiar el punto de ajuste de temperatura.



Botón ENCENDIDO/EN ESPERA

Para que el producto pase al modo de espera, pulse el botón durante 3 segundos. Todos los iconos se apagará excepto el indicador Encendido/En espera. Para volver a activar el electrodoméstico, pulse una vez (brevemente) este botón. (consulte las Instrucciones de uso).

Botón TEMPERATURA

Pulse el botón Temperatura para cambiar la temperatura: el valor cambia cíclicamente entre 8 °C y 2 °C. **Nota:** Los puntos de ajuste mostrados se corresponden con la temperatura media en todo el frigorífico.

Botón DESACTIVACIÓN DE LA ALARMA

Debe pulsarse en caso de alarma para silenciar la alarma acústica.

TABLA DE ALARMAS

TIPO DE ALARMA	Indicación	Causa	Solución
Alarma de puerta abierta	La alarma acústica se activa y el indicador de alarma parpadea.	La puerta ha estado abierta más de 2 minutos.	Cierre la puerta o pulse el botón de desactivación de alarma para detener la señal acústica.
Anomalia.	La letra "F" parpadea en la pantalla (°C).	Avería del producto.	Póngase en contacto con el Servicio de Asistencia.