

**FR** Manuel d'utilisation et d'entretien



## CONSIGNES DE SÉCURITÉ IMPORTANTES

Ces consignes sont également disponibles sur le site internet : docs.whirlpool.eu

### LA SÉCURITÉ EST PRIMORDIALE POUR VOUS ET VOS PROCHES.

Le présent manuel et l'appareil en question contiennent des consignes de sécurité importantes qui doivent être lues et observées en tout temps.

 Ceci est le symbole d'avertissement relatif à la sécurité, il met en garde les utilisateurs contre les risques potentiels qu'eux-mêmes ou d'autres personnes peuvent encourir.

Tous les messages relatifs à la sécurité sont précédés du symbole de danger et des termes suivants :

 **DANGER**


**Indique une situation dangereuse qui, si elle n'est pas évitée, occasionnera des blessures graves.**

 **AVERTISSEMENT**

**Indique une situation dangereuse qui, si elle n'est pas évitée, est susceptible de provoquer des blessures graves.**

Tous les messages relatifs à la sécurité précisent le danger potentiel, et indiquent comment réduire le risque de blessure, de dommage, et de décharge électrique résultant d'une mauvaise utilisation de l'appareil.

Toujours observer les directives suivantes :

- L'installation et l'entretien doivent être effectués par un technicien qualifié, conformément aux directives du fabricant et de la réglementation de sécurité locale en vigueur. Ne procédez à aucune réparation ni à aucun remplacement de pièce sur l'appareil autre que ceux spécifiquement indiqués dans le guide d'utilisation.
- Débranchez l'appareil de l'alimentation électrique avant de procéder à l'installation.
- L'appareil doit obligatoirement être mis à la terre (cependant, ce n'est pas obligatoire pour les hottes de catégorie II identifiées par le symbole  sur la plaque signalétique).
- Le câble d'alimentation doit être suffisamment long pour permettre le branchement de l'appareil à la prise de courant.
- Ne tirez pas sur le câble d'alimentation pour débrancher l'appareil.
- Une fois l'installation terminée, l'utilisateur ne doit plus pouvoir accéder aux composants électriques.
- Évitez de toucher l'appareil si vous avez les mains mouillées, et ne l'utilisez pas si vous êtes pieds nus.
- Les enfants âgés de 8 ans et plus, ainsi que les personnes présentant des capacités physiques, sensorielles ou mentales réduites, ou ne possédant ni l'expérience ni les connaissances requises, peuvent utiliser cet appareil seulement s'ils sont supervisés, ou si une personne responsable leur a expliqué l'utilisation sécuritaire et les dangers potentiels de l'appareil. Ne laissez pas les enfants jouer avec l'appareil. Le nettoyage et l'entretien ne doivent pas être exécutés par des enfants sans surveillance.
- Pour toute réparation ou tout remplacement de pièces, procédez uniquement aux opérations spécifiées dans le manuel en utilisant les pièces expressément indiquées. Les pièces défectueuses doivent être remplacées par des pièces de rechange d'origine. Tous les travaux d'entretien doivent être effectués par un technicien qualifié.
- Pour éviter qu'ils ne jouent avec l'appareil, les enfants ne doivent pas être laissés sans surveillance à proximité du lave-linge.
- Lorsque vous percez des trous dans le mur ou au plafond, prenez soins de ne pas endommager les fils électriques et/ou tuyauterie.
- Les conduits de ventilation doivent toujours évacuer l'air vicié vers l'extérieur.

- L'air vicié ne doit pas être évacué par un conduit utilisé pour évacuer les émanations produites par des appareils au gaz ou autre carburant; il doit avoir une sortie indépendante. Toutes les réglementations nationales pour l'évacuation d'air doivent être respectées.
- Si la hotte est utilisée en même temps que d'autres appareils qui utilisent du gaz ou autres carburants, la pression négative de la pièce ne doit pas dépasser 4 Pa ( $4 \times 10^{-5}$  bars). Donc, veuillez vous assurer que la pièce est adéquatement aérée.
- Le fabricant décline toute responsabilité en cas de mauvaise utilisation de l'appareil, ou d'un mauvais réglage des commandes.
- Un entretien et nettoyage régulier de l'appareil permet de maintenir un bon fonctionnement et d'obtenir une performance optimale. Nettoyer régulièrement les taches tenaces pour éviter une accumulation de graisse. Enlever régulièrement les filtres pour les nettoyer ou les remplacer.
- Un incendie pourrait se déclarer si les directives pour le nettoyage de la hotte et le nettoyage et le remplacement des filtres ne sont pas respectées.
- La hotte de ventilation ne doit jamais être allumée si les filtres à graisse ne sont pas en place et ils devraient être vérifiés régulièrement.
- Lorsque vous utilisez la hotte de ventilation au-dessus d'un appareil au gaz, assurez-vous que les brûleurs sont couverts par une casserole.
- Si vous utilisez trois zones de cuisson ou plus, la hotte doit être réglée sur une puissance de 2 ou plus haute. Cela prévient l'accumulation de chaleur excessive dans l'appareil.
- Avant de toucher une ampoule, assurez-vous qu'elle soit froide.
- La hotte ne doit pas être utilisée si les lampes ne sont pas présentes ou si elles sont insérées incorrectement, vous pourriez recevoir une décharge électrique.
- Utilisez des gants de protection pour l'installation et l'entretien de l'appareil.
- Cet appareil n'est pas conçu pour une utilisation extérieure.
- Lorsque la hotte fonctionne, les pièces accessibles peuvent être chaudes au touché.

## **CONSERVER CES INSTRUCTIONS**

## Déclaration de conformité

- Cet appareil a été conçu, construit et commercialisé conformément aux :
    - prescriptions d'écoconception des réglementations européennes n° 66/2014, n° 327/2011, n° 244/2009, n° 245/2009, n° 1194/2012, n° 2015/1428.
- La sécurité électrique de l'appareil est assurée seulement s'il est correctement branché à un système de mise à la terre agréé.

### Conseils pour économiser l'énergie

- Allumez la hotte à la plus basse vitesse lorsque vous commencez la cuisson et laissez-la fonctionner quelques minutes de plus après la fin de la cuisson.
- Augmentez la vitesse seulement lorsqu'il y a beaucoup de fumée ou de vapeur, et utilisez le réglage « Boost » dans les situations extrêmes.
- Pour une réduction efficace des odeurs, remplacer le(s) filtre(s) au charbon au besoin.
- Nettoyer les filtre(s) de graisse au besoin pour maintenir leur efficacité.
- Pour optimiser l'efficacité et réduire le niveau de bruit au minimum, utilisez un tuyau avec le diamètre maximum précisé dans le manuel.

## INSTALLATION

Après avoir déballé l'appareil, assurez-vous que l'appareil n'a pas été endommagé pendant le transport. En cas de problème, contactez votre revendeur ou le Service Après-Vente le plus proche. Afin d'éviter d'endommager l'appareil, retirez-le de la base en mousse de polystyrène uniquement au moment de l'installation.

### SE PRÉPARER POUR L'INSTALLATION

#### AVERTISSEMENT

**cet appareil est pesant; la hotte doit être soulevée et installée par au moins deux personnes.**

La distance minimum entre le support de panneau de la table de cuisson et la base de la hotte doit être d'un minimum de 40 cm pour les tables de cuisson électrique et de 65 cm pour les tables de cuisson au gaz au mixte.

Avant l'installation, vérifiez aussi les distances minimums précisées dans le manuel de la table de cuisson.

Si les directives d'installation pour la table de cuisson précisent des distances plus grandes entre la table de cuisson et la hotte, ces distances doivent être observées.

### BRANCHEMENT ÉLECTRIQUE

Assurez-vous que la tension spécifiée sur l'étiquette signalétique de l'appareil est la même que celle de l'alimentation principale.


Cette information se trouve à l'intérieur de la hotte, sous le filtre de graisse.

Le câble d'alimentation (de type H05VV-F 3 x 0.75 mm<sup>2</sup>) doit être remplacé par un technicien agréé. Contactez un centre de Service Après-vente agréé.

Si la hotte est dotée d'une fiche électrique, branchez l'appareil à une prise de courant conforme à la réglementation en vigueur et qui est dans un endroit accessible.

Si elle n'est pas dotée d'une fiche (branchement direct à l'alimentation principale), ou si la prise de courant n'est pas dans un endroit accessible, installez un disjoncteur bipolaire standard qui permet une isolation complète de l'alimentation principale en cas de survolage de catégorie III, conformément à la réglementation sur le câblage.

Si le câble n'est pas doté d'une fiche électrique, branchez les fils conformément au tableau suivant :

Tension principale et fréquence	Branchement des fils
220-240V – 50 Hz	 : jaune/vert N : bleu L : brun

### CONSEILS D'ORDRE GÉNÉRAL

#### Avant d'utiliser pour la première fois


Retirez les protections en carton, les pellicules transparentes, et les étiquettes adhésives sur les accessoires. Assurez-vous que l'appareil n'a pas été endommagé pendant le transport.

#### Pendant l'utilisation


Ne placez pas d'objet lourd sur l'appareil, vous pourriez l'endommager. N'exposez pas l'appareil aux agents atmosphériques.

# PROTECTION DE L'ENVIRONNEMENT

## Élimination des matériaux d'emballage

Les matériaux d'emballage sont entièrement recyclables comme l'indique le symbole de recyclage (  ). Les différentes parties de l'emballage doivent donc être jetées de manière responsable et en totale conformité avec les réglementations des autorités locales régissant la mise au rebut de déchets.

## Mise au rebut de l'appareil

- Cet appareil est certifié conforme à la Directive européenne 2012/19/UE relative aux déchets d'équipements électriques et électroniques (DEEE).
- En procédant correctement à la mise au rebut de cet appareil, vous contribuerez à éviter des conséquences potentiellement négatives pour l'environnement et la santé humaine.
- Le symbole  figurant sur le produit et sur la documentation qui l'accompagne indique que cet appareil ne doit pas être traité comme un déchet ménager mais doit être remis à un centre de collecte spécialisé dans le recyclage des appareils électriques et électroniques.

## Mise au rebut des appareils électroménagers

- Cet appareil est fabriqué avec des matériaux recyclables ou pouvant être réutilisés. La mise au rebut doit être effectuée conformément à la réglementation locale en matière d'élimination des déchets. Avant de disposer de l'appareil, coupez le câble d'alimentation pour qu'il ne puisse pas être branché à l'alimentation principale.
- Pour de plus amples informations sur le traitement, la récupération et le recyclage des appareils électroménagers, contactez le service municipal compétent, le service de collecte des déchets ménagers local, ou le magasin où vous avez acheté votre appareil.

# GUIDE DE DÉPANNAGE

## L'appareil ne fonctionne pas :

- Vérifiez la tension principale et assurez-vous que l'appareil est branché à l'alimentation principale;
- Éteignez et rallumez l'appareil pour voir si le problème persiste.

## La hotte ne tire pas suffisamment d'air :

- Assurez-vous que le débit d'extraction d'air est au niveau désiré;
- Assurez-vous que les filtres sont propres;
- Assurez-vous que les événements ne sont pas obstrués.

## L'ampoule ne fonctionne pas :

- Vérifiez l'ampoule et remplacez-la, si nécessaire;
- Assurez-vous que l'ampoule est bien installée.

# SERVICE APRÈS-VENTE

## Avant de faire appel au Service Après-vente :

1. Voir si vous ne pouvez pas régler le problème vous-même en suivant les conseils qui se trouvent dans le «guide de dépannage».
2. Éteignez et rallumez l'appareil pour voir si le problème persiste.

## **Si le problème persiste après avoir accompli les vérifications mentionnées ci-haut, contactez le service après-vente le plus près.**

Toujours communiquer :

- Une brève description de la panne;
- Le type et le modèle exact de l'appareil;
- Le numéro de série (le numéro après le mot SERVICE sur l'étiquette signalétique) qui se trouve à l'intérieur de l'appareil. Le numéro de série est également indiqué dans le livret de garantie;
- Votre adresse complète;
- Votre numéro de téléphone;

**SERVICE** 0000 000 00000



Si des réparations sont nécessaires, veuillez contacter un Service Après-vente autorisé (vous aurez ainsi la garantie que des pièces d'origine sont utilisées et que la réparation est effectuée correctement).

## NETTOYAGE

### AVERTISSEMENT

- N'utilisez pas d'appareil de nettoyage à la vapeur.
- Débranchez l'appareil de l'alimentation principale.

**IMPORTANT : N'utilisez en aucun cas de détergents corrosifs ou abrasifs. Si l'un de ces produits entre en contact avec l'appareil par mégarde, essuyez-le immédiatement à l'aide d'un chiffon humide.**

- Nettoyez les surfaces à l'aide d'un chiffon humide. S'il est très sale, utilisez une solution d'eau avec quelques gouttes de détergent à vaisselle. Essuyez avec un chiffon sec.

**IMPORTANT : N'utilisez pas d'éponges abrasives, de grattoirs métalliques ou de tampons à récurer. Avec le temps, ils peuvent abîmer les surfaces en émail.**

- Utilisez un détergent spécifiquement conçu pour nettoyer l'appareil et suivez les consignes du fabricant.

**IMPORTANT : Nettoyez les filtres au moins une fois par mois pour enlever les résidus d'huile et de graisse.**

## ENTRETIEN

### AVERTISSEMENT

- Portez des gants de protection.
- Débranchez l'appareil de l'alimentation principale.

#### **FILTRES DE GRAISSE**

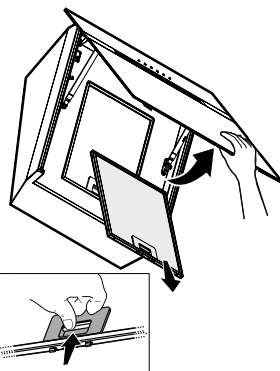
Le filtre de graisse métallique a une durée de vie illimitée et doit être lavé à la main ou au lave-vaisselle une fois par mois à température basse et avec un cycle court. Le nettoyage au lave-vaisselle peut causer une décoloration du filtre à graisse, mais l'efficacité de filtrage n'est pas affectée.

Ouvrir le panneau de la hotte (tourner vers le haut).

**Veillez noter :** Il n'est pas nécessaire d'enlever le panneau.

Tirez sur la poignée pour enlever le filtre.

Une fois que le filtre est lavé et sec, suivez les étapes en sens inverse pour le replacer.



#### **FILTRE AU CHARBON (pour les modèles avec filtration seulement)**

Ce filtre élimine les odeurs désagréables produites lors de la cuisson.

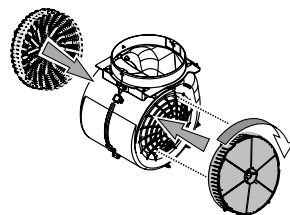
Remplacez le filtre au charbon tous les 4 mois.

#### **Installer ou remplacer le filtre au charbon**

1. Débranchez la hotte de l'alimentation principale.
2. Ouvrir et enlever le panneau de la hotte de ses appuis.
3. Enlever les filtres de graisse.
4. Installer un filtre au charbon de chaque côté; couvrir les deux grilles de protection du rotor du moteur.  
Tourner les filtres dans le sens horaire pour les fixer sur les goupilles centrales.

Inverser les étapes pour les enlever.

Replacer les filtres de graisse et le panneau de la hotte.

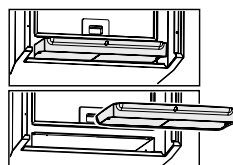
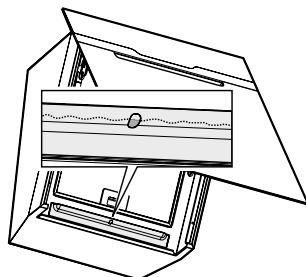


#### **Entretien du bac de condensation**

Le hublot de contrôle, à l'avant du bac de condensation, vous permet de vérifier si le bac est plein ou s'il a besoin d'être vidangé ou nettoyé.

Dans tous les cas, le bac doit être vidangé et nettoyé AU MOINS une fois par semaine, ou plus fréquemment, selon la fréquence d'utilisation de la hotte.

Le bac peut être nettoyé à la main ou au lave-vaisselle à basse température avec un cycle court.



## REEMPLACER LES AMPOULES

La hotte est dotée du système d'éclairage DEL.

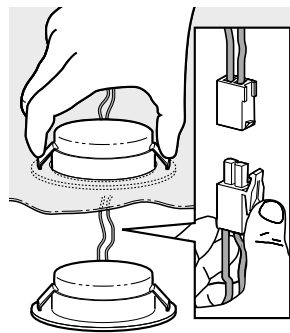
Le DEL procure un excellent éclairage, a une durée de vie 10 fois plus longue que les ampoules traditionnelles, et permet jusqu'à 90% d'économie d'énergie.

Pour remplacer l'ampoule, suivez les étapes suivantes :

1. Enlever les filtres de graisse.
2. Accéder aux ampoules à partir de l'intérieur de la hotte.
3. Appuyer sur les agrafes pour dégager l'ampoule.
4. Enlever l'ampoule du cadre de la hotte.
5. Débrancher la borne.

Procédez dans le sens inverse pour remettre l'ampoule en place.

**Veillez noter : Veuillez contacter un centre de Service Après-vente pour vous procurer une ampoule DEL.**



## MATÉRIEL FOURNI

Enlever toutes les pièces des emballages. Assurez-vous que toutes les pièces sont disponibles.

- Assembler la hotte avec le moteur, les ampoules et filtres de graisse installés (1 ou 2 filtres de graisse selon le modèle).
- Consignes d'installation et d'utilisation
- 1 x gabarit de montage
- 1 x adaptateur Torx T10
- 1 x adaptateur Torx T20
- 1 x déflecteur
- 5 x tampons à vis, dia. 8 mm
- 5 x vis dia. 5 x 45
- 3 x vis dia. 3,5 x 9,5
- 1 x rondelle dia. 5,3 x 2
- 1 x collier de serrage
- Câble d'alimentation
- 2 x déflecteurs
- 1 x section de cheminée télescopique
- 1 x support de cheminée

## INSTALLATION – CONSIGNES PRÉPARATOIRES POUR L'INSTALLATION

La hotte est conçue pour une installation en « mode filtration ».

### Mode filtration

L'air est filtré alors qu'elle passe à travers un ou plusieurs filtres au charbon et est recyclé dans l'atmosphère.

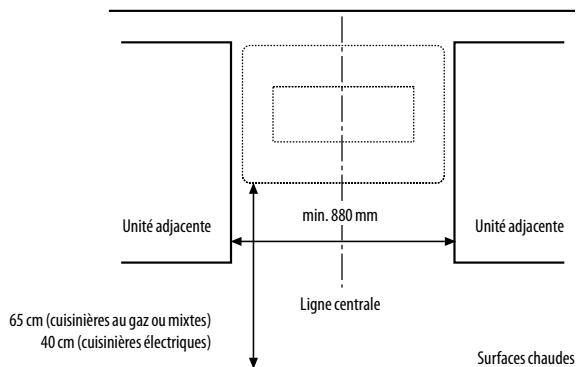
**IMPORTANT : Assurez-vous que le processus de recyclage de l'air fonctionne proprement.**

**Si la hotte n'est pas dotée d'un ou des filtres au charbon, commandez-en et installez-le(s) avant de l'utiliser.**

La hotte doit être installée loin de zones très sales, fenêtres, portes, et sources de chaleur.

La hotte est vendue avec tous les matériaux nécessaires pour l'installation sur la majorité des murs et plafonds. Cependant, un technicien qualifié doit s'assurer que les matériaux sont adéquats pour le type de mur/plafond en question.

## DIMENSIONS ET CRITÈRES REQUIS





## INSTALLATION - CONSIGNES D'INSTALLATION

Les consignes ci-dessous, qui doivent être exécutées en suivant l'ordre des numéros, correspondent aux schémas (avec numéro correspondant) des dernières pages du manuel.

### **IMPORTANT : La hotte est livrée en « mode évacuation ».**

Pour utiliser la hotte en « mode filtration », vous devez vous procurer un filtre au charbon qui doit être installé une fois la hotte en place.

**Pour « mode évacuation » seulement :** La hotte est dotée d'une sortie d'air supérieure. Au besoin, la sortie peut passer dans le mur (voir consignes d'installation).

1. Dessiner une ligne verticale centrale allant jusqu'au plafond.
2. Placer le plan de perçage sur le mur (utiliser du ruban adhésif pour le tenir en place). La ligne verticale centrale sur le plan de perçage doit concorder avec la ligne dessinée sur le mur.

**Veillez noter :** Le bord inférieur du plan de perçage correspond au bord inférieur de la hotte.

### **IMPORTANT : le bord inférieur du plan de perçage doit être à une distance minimum de 40 cm (pour table de cuisson électrique) ou 65 cm (pour table de cuisson au gaz) de la surface de la table de cuisson.**

3. Percer les trous comme indiqué sur le schéma.
4. **Pour « mode évacuation » seulement - sortir arrière :** Faire un trou dans le mur pour le tuyau d'échappement.
5. Enlever le plan de perçage du mur, insérer les deux tampons à vis et deux vis dans les trous supérieurs du mur; assurez-vous qu'elles dépassent d'environ 5 mm; insérer le troisième tampon à vis dans le trou inférieur.
6. **Si vous désirez installer la section cheminée :** Fixer le support de cheminée sur le mur. Percer un trou et insérer les tampons à vis comme illustré. Installer le support.
7. **Pour le « mode filtration » avec cheminée seulement :** Installer le connecteur du filtre sur le support de cheminée.
8. **Pour le « mode filtration » sans cheminée seulement :** Installer le grillage de plastique dans le trou de sortie d'air de la hotte.
9. **Pour « mode évacuation » seulement - sortir supérieure :** Installer la soupape d'échappement antiretour.
10. Ouvrir le panneau et enlever le filtre de graisse.
11. **Pour « mode évacuation » seulement - sortir arrière :** Enlever le bouchon pré-fracturé situé à l'arrière du panneau de la hotte; prenez soin de ne pas l'endommager.
12. **Pour « mode évacuation » seulement - sortir arrière :** Enlever le boîtier électronique, dévisser les deux vis qui retiennent le moteur en place et décrochez-le des goupilles du côté opposé (conserver les vis).
13. **Pour « mode évacuation » seulement - sortir arrière :** Enlever les vis qui retiennent le moteur au crochet (conserver les vis).
14. **Pour « mode évacuation » seulement - sortir arrière :** Tourner le moteur.
15. Fixer le boîtier électronique en utilisant les vis que vous avez conservées (voir la séquence d'installation 12).
16. **Pour « mode évacuation » seulement - sortir arrière :** Fixer le moteur à l'arrière du panneau de la hotte en utilisant les vis que vous avez conservées (voir la séquence d'installation 13).
17. **Pour « mode évacuation » seulement - sortir arrière :** Fixer le bouchon précédemment enlevé (voir la séquence d'installation 11) en utilisant deux vis, comme illustré.
18. Accrocher les trous arrière de la hotte sur les vis de fixation.
19. Insérer la rondelle et la vis d'arrêt dans le trou inférieur. Fixer la hotte au mur en serrant les deux vis de fixation.
20. **Insérer le câble d'alimentation dans la fente appropriée. Fixez le câble à l'aide du collier de serrage.**

### **IMPORTANT : Cette étape est obligatoire. Il empêche le débranchement accidentel du câble.**

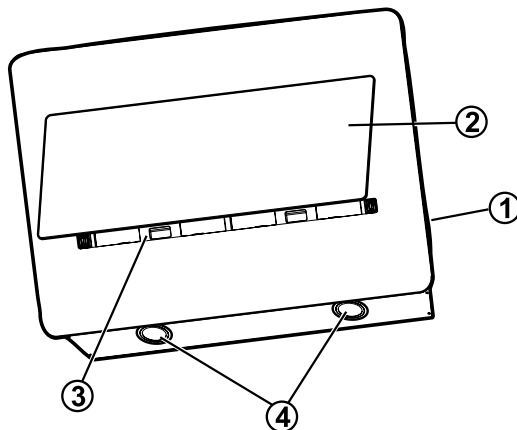
#### **Branchez l'appareil à l'alimentation électrique de la résidence.**

21. Installer les filtres au charbon en couvrant le moteur. Tourner les filtres pour les fixer sur les goupilles centrales.
22. Remplacer les filtres de graisse et fermer le panneau.
23. **Si vous désirez installer la section cheminée :** Appuyer la cheminée au-dessus de la hotte, enlever la section supérieure et installer la cheminée en utilisant deux vis, comme illustré.

Assurez-vous que la hotte fonctionne correctement; voir la section Description et utilisation de la hotte.

## DESCRIPTION ET UTILISATION DE LA HOTTE

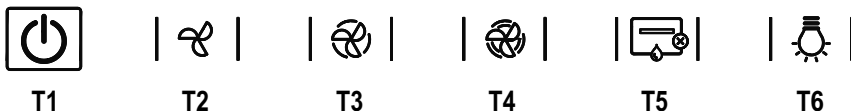
1. Panneau de commande
2. Panneau de la hotte
3. Filtre de graisse (derrière le panneau)
4. Ampoules DEL



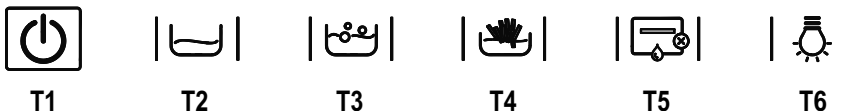
### Panneau de commande

Pour sélectionner les fonctions de la hotte avec une simple pression de la touche de contrôle.

#### AKR 809 MR – AKR 808 MR – AKR 809 UK MR



#### AKR 808 BK – AKR 808 UK BK



- T1. Touche moteur ALLUMÉ/ÉTEINT (veille) – réinitialise les voyants de saturation du filtre
- T2. Touche ALLUMÉ – sélection de la vitesse (puissance d'évacuation) pour vitesse inférieure
- T3. Touche de sélection de la vitesse (puissance d'évacuation) pour vitesse normale
- T4. Touche de sélection de la vitesse (puissance d'évacuation) pour vitesse élevée et intensive.  
Appuyer pour lancer la vitesse élevée (puissance d'évacuation).  
Appuyer de nouveau pour lancer la vitesse intensive (puissance d'évacuation) (la touche clignote pendant 5 minutes, après quoi elle retourne à la vitesse normale (puissance d'évacuation)).
- T5. Touche « fonction anti-condensation » ALLUMÉE/ÉTEINTE : Préviens la formation de condensation sur la surface de la hotte. Activer au besoin.  
« Fonction anti-condensation automatique » : La hotte active cette fonction chaque fois que la hotte est allumée.  
Activer ALLUMÉE/ÉTEINTE automatique : Avec la hotte éteinte, appuyer sur la touche (environ 3 secondes, après quoi vous allez entendre un signal sonore) pour activer ou désactiver cette fonction.  
**Veillez noter :** La fonction anti-condensation doit être utilisée seulement lorsque le moteur est allumé.  
**Avertissement ! Même si cette fonction n'est jamais utilisée, effectuez un entretien périodique du bac de condensation comme recommandé dans la section « Entretien - Nettoyage - Entretien du bac de condensation ».**
- T6. Touche Ampoule ALLUMÉE/ÉTEINTE.

### **Voyants saturation du filtre**

À intervalle régulier, la hotte indique le besoin d'effectuer l'entretien du filtre.

**Veillez noter :** Les voyants fonctionnent lorsque la hotte est allumée.

La touche **T2** clignote : Effectuer l'entretien du filtre de graisse.

La touche **T3** clignote : Effectuer l'entretien du filtre de charbon actif.

**Veillez noter :** Le voyant de saturation du filtre est visible pendant une minute après avoir éteint la hotte; après cette période de temps, les voyants de saturation sont réinitialisés.

### **Réinitialisation du voyant de saturation du filtre :**

**Veillez noter :** Cette action est effectuée alors que la hotte est allumée.

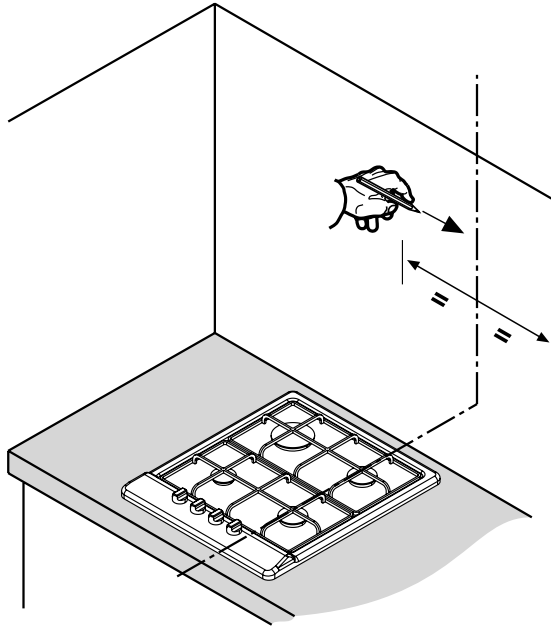
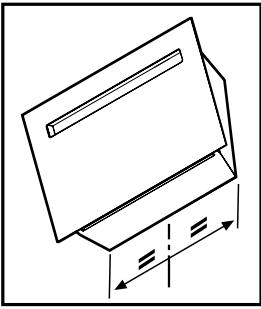
Appuyer sur la touche T1.

### **Le voyant de saturation du filtre au charbon actif est activé**

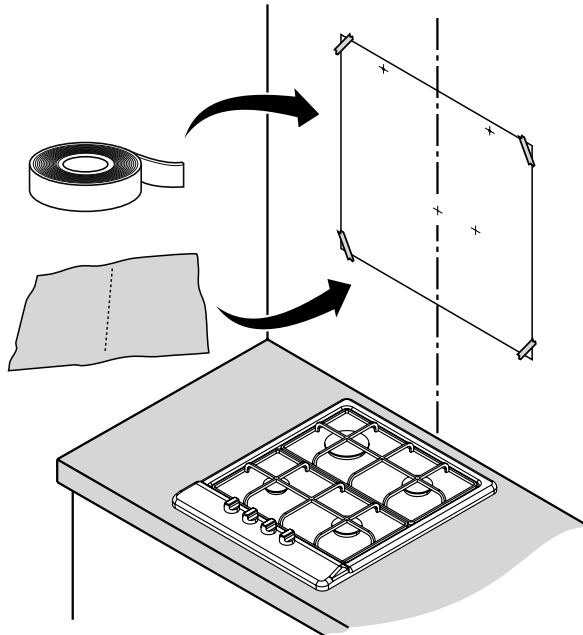
**Veillez noter :** Cette action est effectuée alors que la hotte est éteinte.

Ce voyant est habituellement désactivé; appuyer en même temps sur les touches T2 et T3 pour activer cette fonction : Le voyant de la touche T3 s'illumine pour indiquer que la fonction est active.

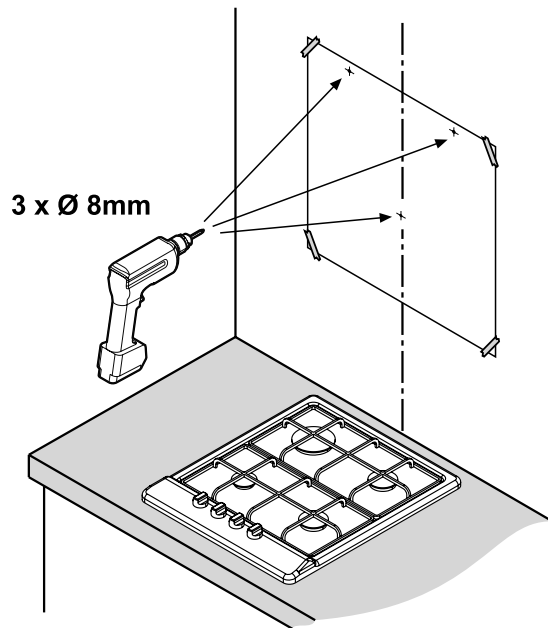
Pour désactiver la fonction, appuyer en même temps sur les touches T2 et T3 : La touche T3 clignote brièvement et ensuite s'éteint pour confirmer la désactivation.



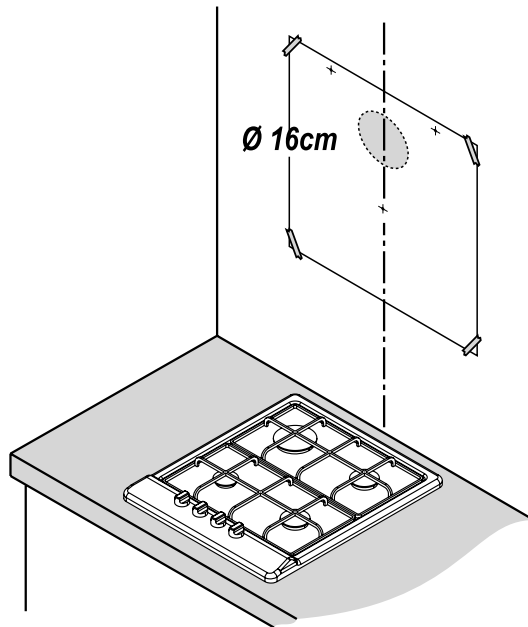
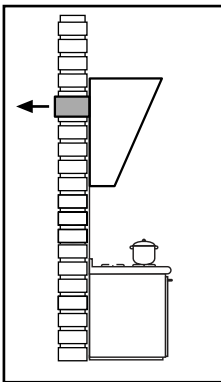
**1**



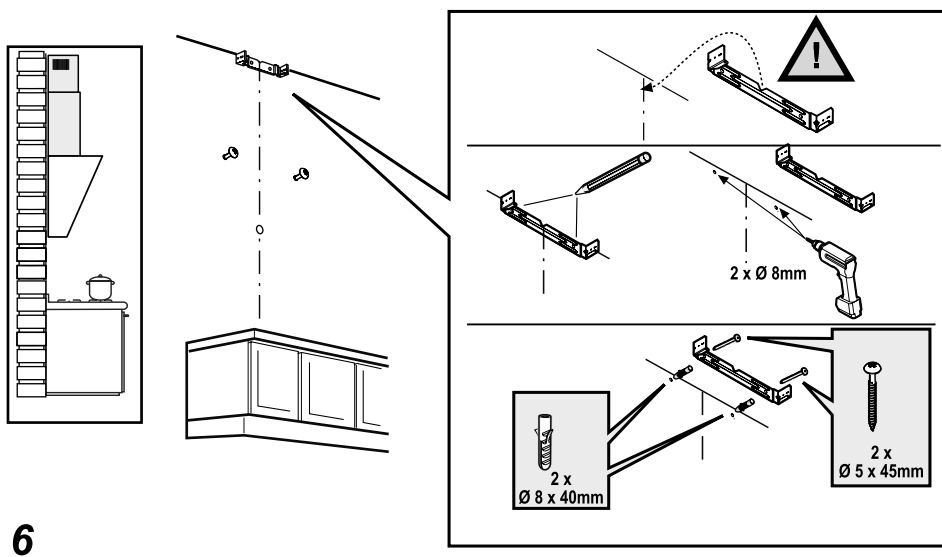
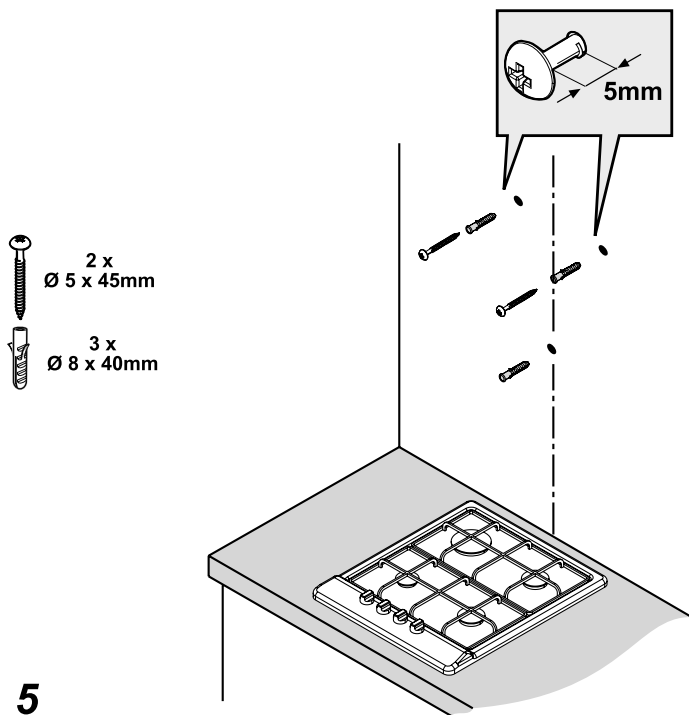
**2**

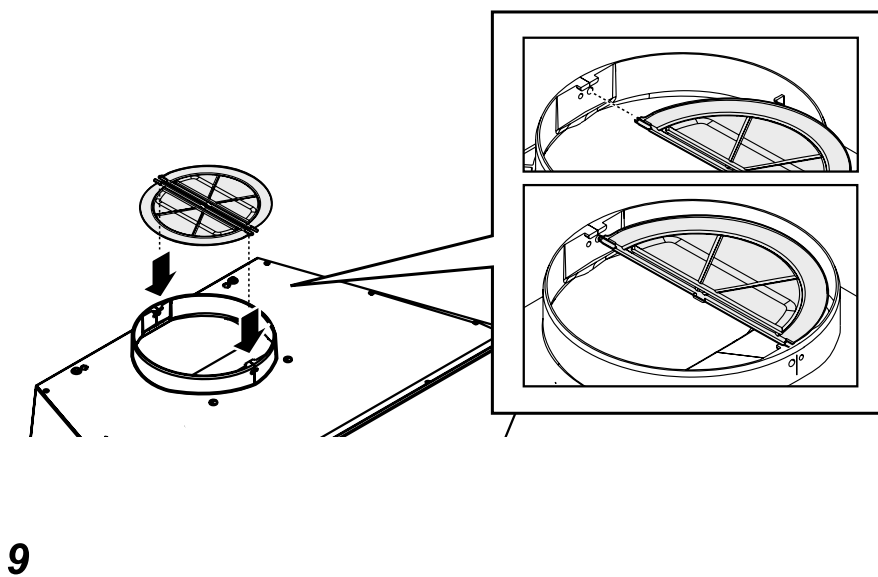
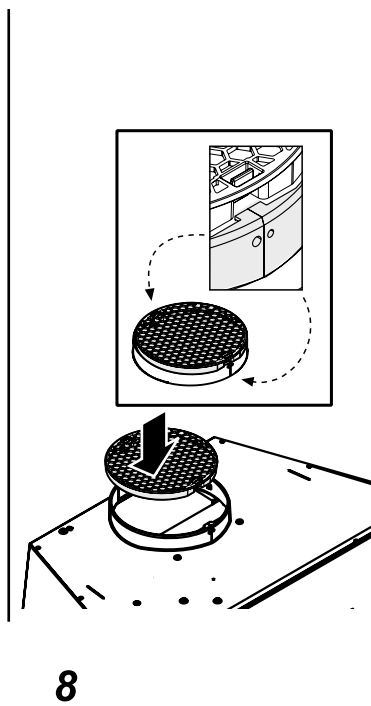
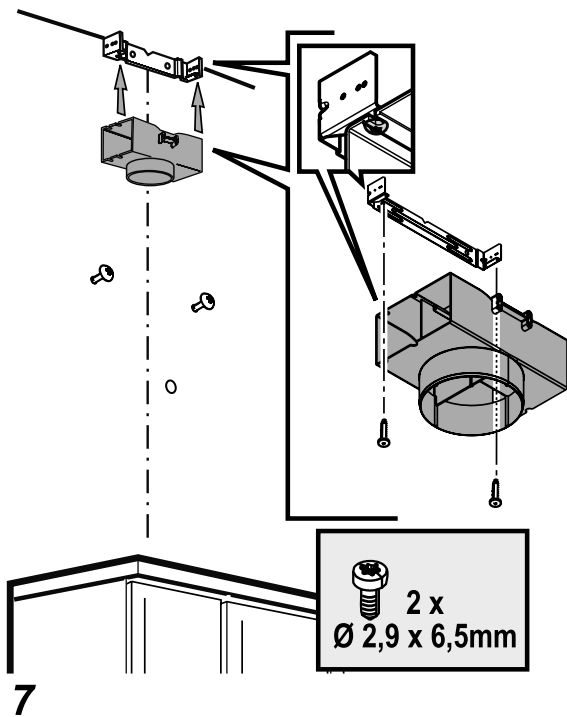


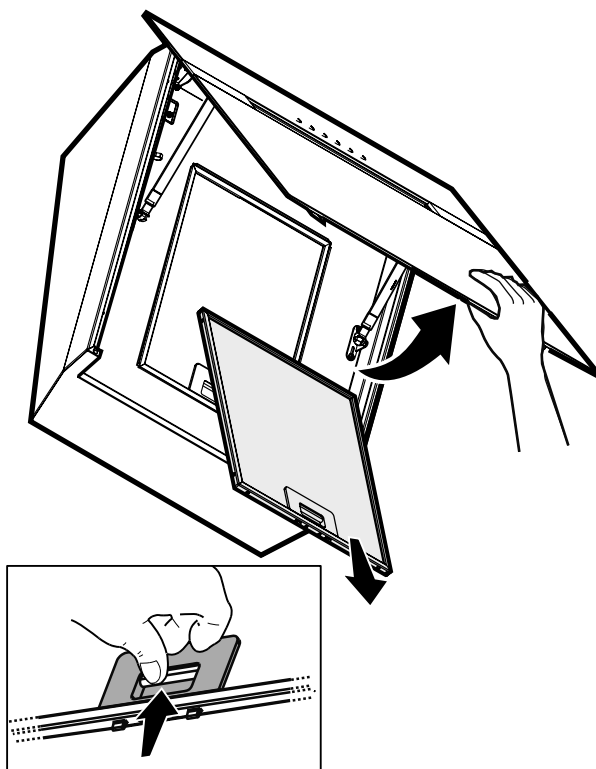
**3**



**4**

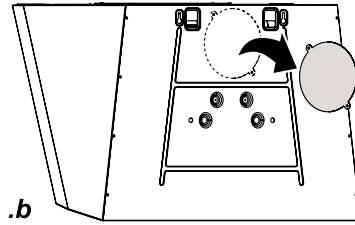
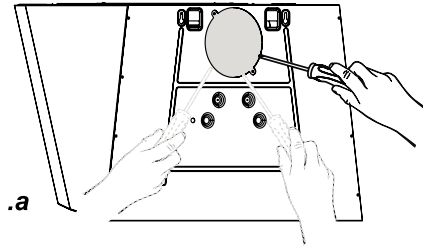
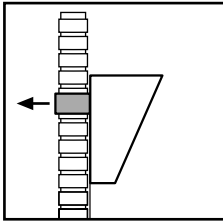






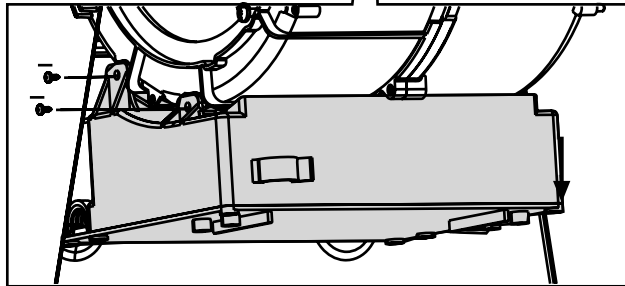
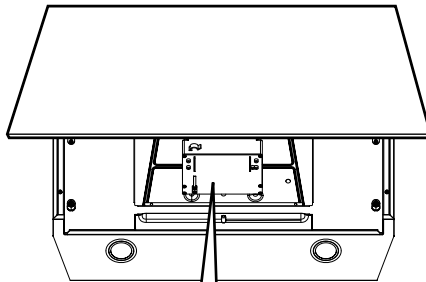
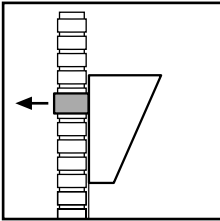
**10**



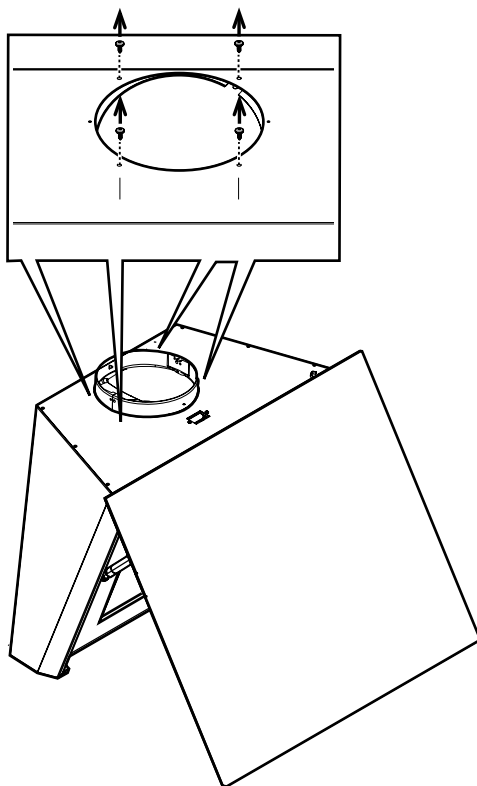
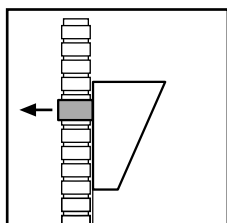


11

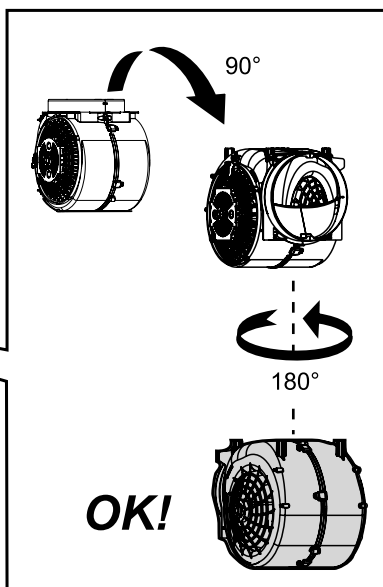
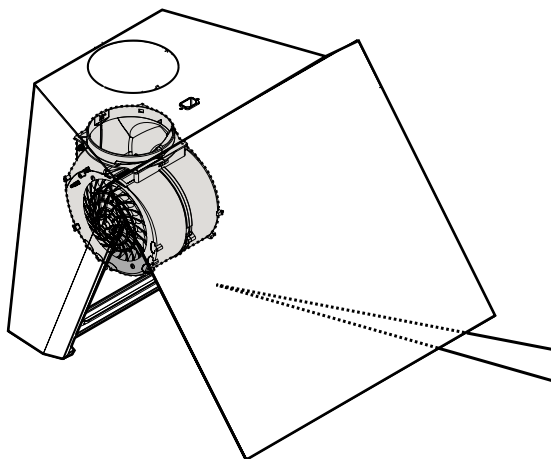
---



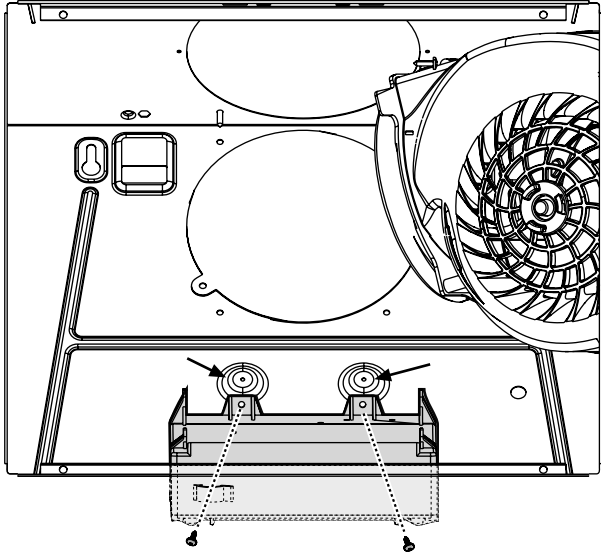
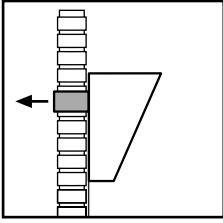
12



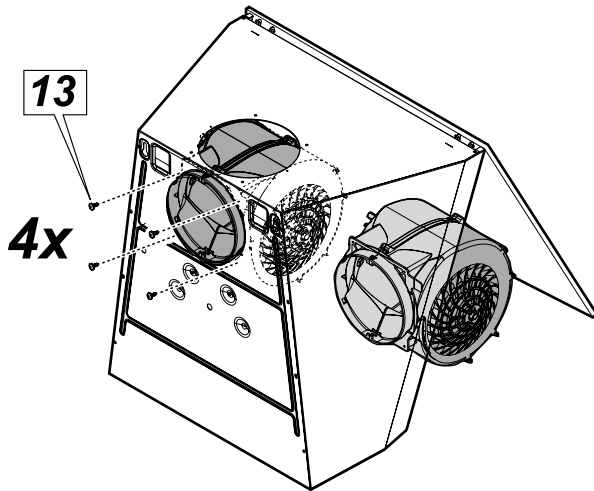
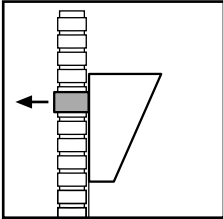
**13**



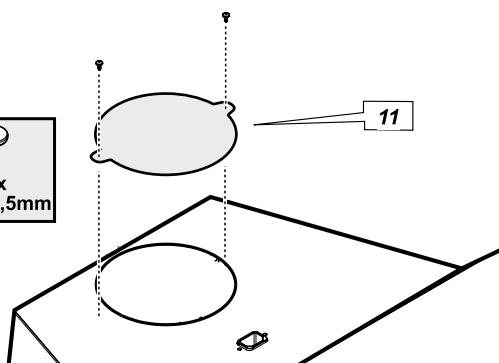
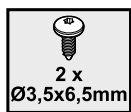
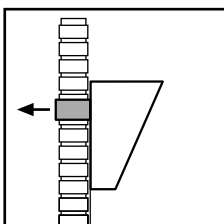
**14**



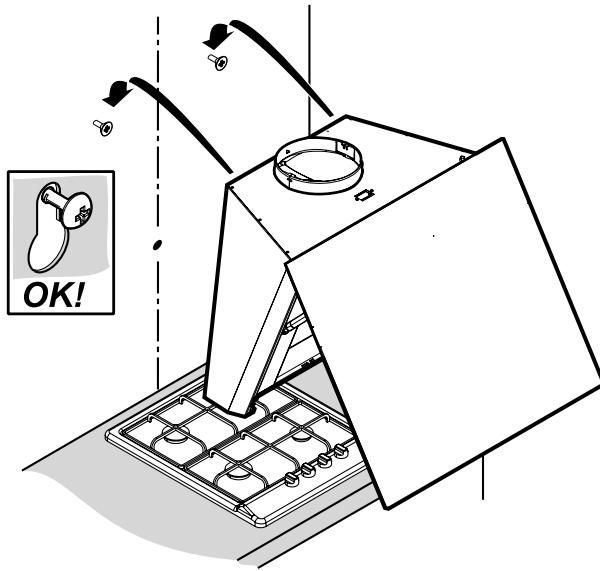
**15**



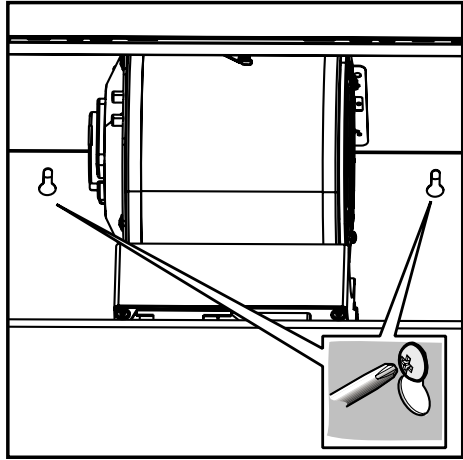
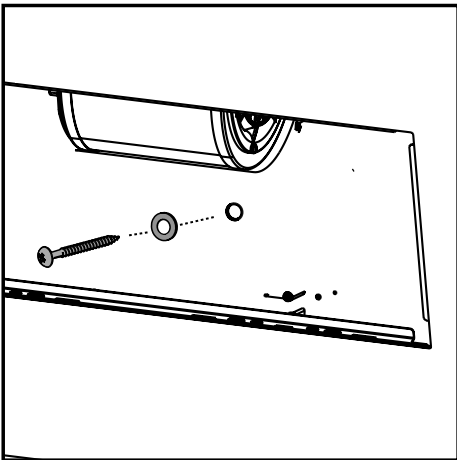
**16**



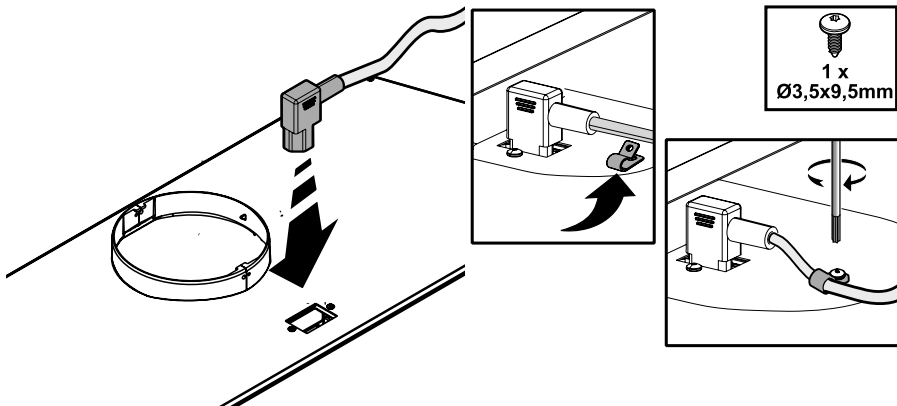
17



18

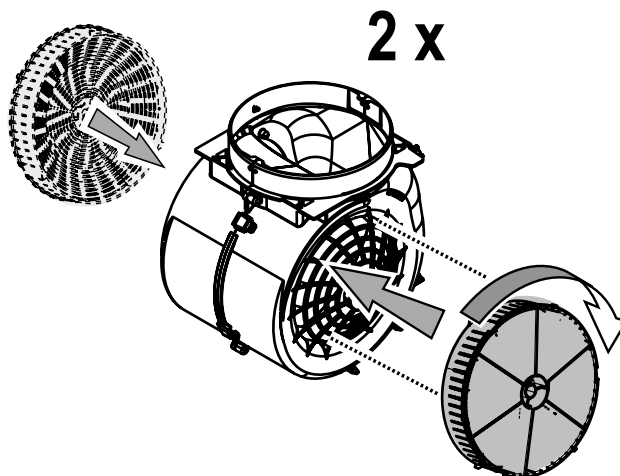


19

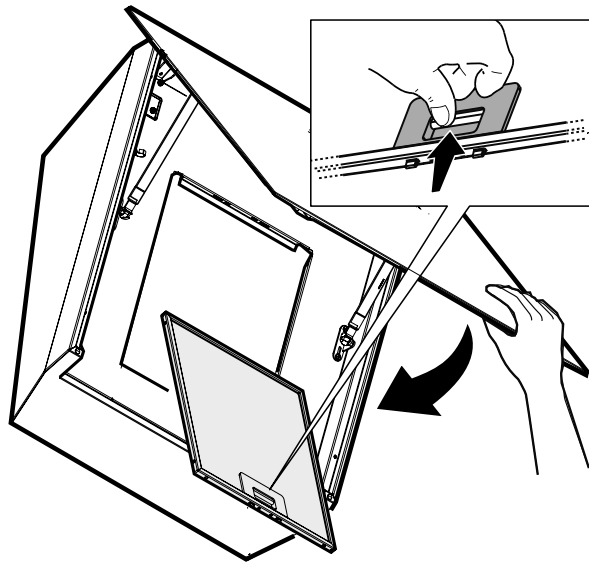


20

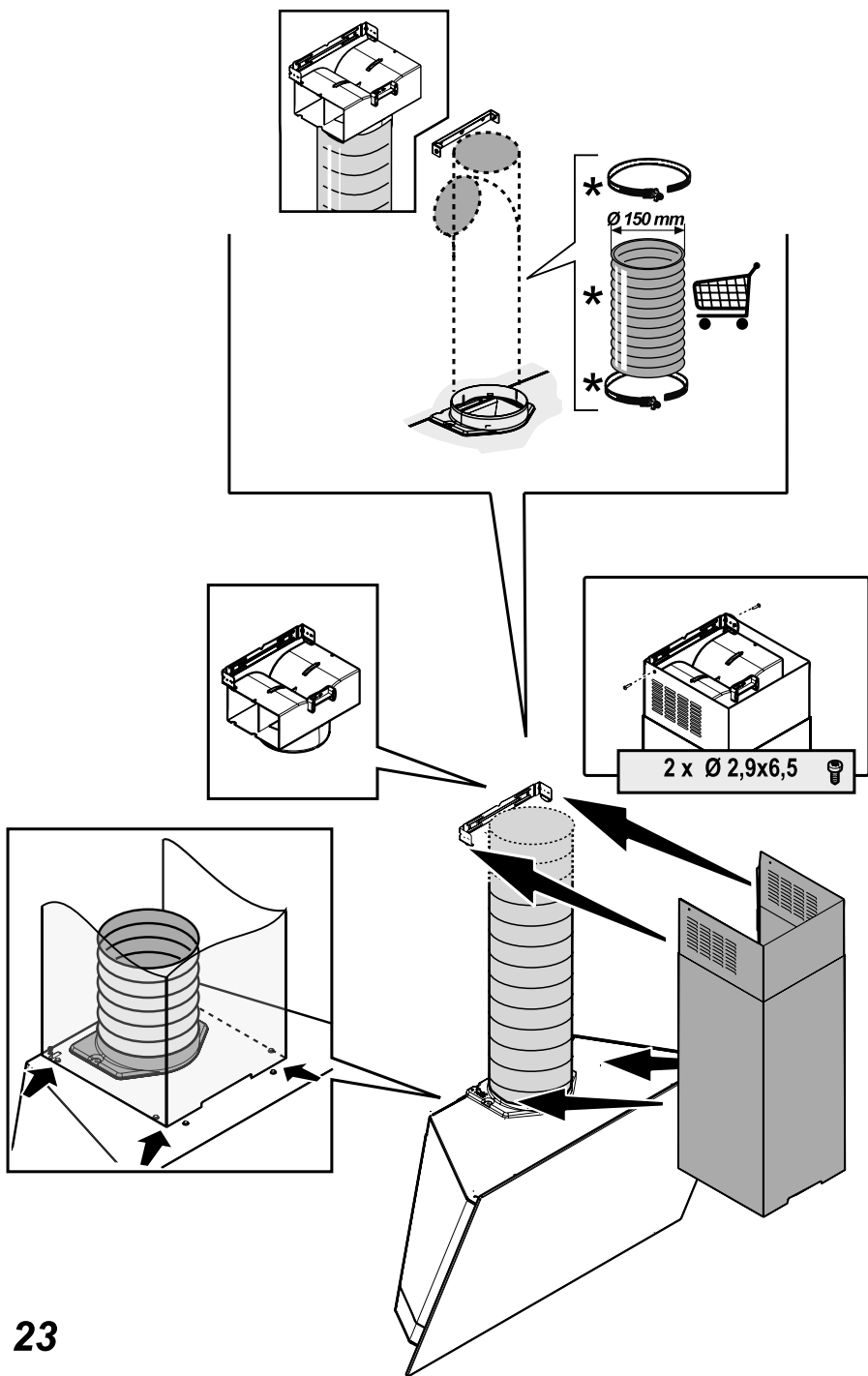
---



21



22



23

