

KSI 09VF2

Einbau-Kühlschrank (Nische 88)

Bauknecht

Für mich und mein Zuhause



TOP 4

- Einfache Festtürmontage SETMO-QUICK
- Elektronische Steuerung im Kühlbereich über innenliegendes LED Display
- 1 Obst- und Gemüseschublade
- Elektronische Temperaturregelung

WEISS

KSI 09VF2

EAN 40 11577 10947 4

KOMFORT

- Elektronische Steuerung im Kühlbereich über innenliegendes LED Display
- Innenraumkonzept mit Edelstahl-Elementen
- Elektronische Temperaturregelung

WPRO-ZUBEHÖR (OPTIONAL)

- Goodbye Odours Geruchsabsorber für den Kühlschrank
DEO213, EAN 8015250441413

KÜHLTEIL/AUSSTATTUNG BEI VOLLKÜHLRAUM

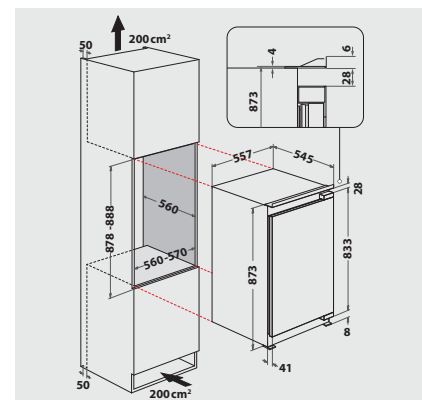
- LED-Licht – bessere Ausleuchtung bei weniger Verbrauch
 - Abtauautomatik im Kühlteil
 - 3 Ablagen aus Sicherheitsglas, davon 2 höhenverstellbar
 - 1 Obst- und Gemüseschublade
 - 3 Türfächer und Butterfach mit Klappe
- VERBRAUCHSWERTE**
- Energieeffizienzklasse E¹
 - Energieverbrauch: 93 kWh/Jahr
 - Nutzinhalt: 136 l Kühlen, gesamt 136 l
 - Luftschallemissionsklasse: B, 35 dB(A) re 1 pW

TECHNISCHE DATEN

- Einfache Festtürmontage SETMO-QUICK
- Gesamtanschluss: 75 W
- Türanschlag rechts, wechselbar
- Maße (HxBxT): 873x557x545 mm

ZUBEHÖR

- 1 Eierleiste (6 Eier)



¹ Energieeffizienzklassen-Spektrum von A bis G