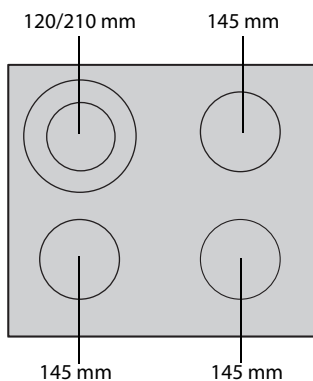




SENSING THE DIFFERENCE




VIKTIG SIKKERHETSINFORMASJON

Disse instruksjonene skal også være tilgjengelige på nettet: www.whirlpool.eu

DIN OG ANDRES SIKKERHET ER SVÆRT VIKTIG

Denne bruksanvisningen og selve apparatet er utstyrt med viktige meldinger om sikkerhet. Disse må alltid leses og følges.

 Dette er faresymbolet, som gjelder sikkerhet, og advarer om mulig risiko for brukeren og andre. Alle sikkerhetsadvarsler er merket med faresymbolet og følgende ord:

 **FARE**

Viser til en farlig situasjon som resulterer i alvorlige skader dersom den ikke unngås.

 **ADVARSEL**

Viser en farlige situasjon, som dersom den ikke unngås, vil kunne forårsake alvorlige skader.

Alle sikkerhetsrelaterte meldinger angir den potensielle risikoen som de refererer til, og viser til hvordan du reduserer risikoen for personskade, utstyrsskade og elektrisk støt på grunn av uriktig bruk av apparatet. Sørg for at du retter deg etter det følgende:

- Bruk beskyttende hansker for å foreta all utpakking og installasjon.
- Apparatet må alltid frakobles strømmettet før installasjon.
- Forsikre deg om at installasjonen og den elektriske tilkoblingen utføres av en spesialisert elektriker som følger produsentens anvisninger og i samsvar med gjeldende lokale sikkerhetsforskrifter. Forsøk aldri å reparere eller skifte ut noen av delene til apparatet dersom det ikke uttrykkelig oppfordres til dette i bruksanvisningen.
- Apparatet må være jordnet.
- Strømledningen må være lang nok til at det innebygde apparatet kan tilkobles strømforsyningen.
- For at installasjonen skal oppfylle gjeldende sikkerhetsforskrifter, er en omnipolar bryter med minimum kontaktåpning på 3 mm påkrevd.
- Bruk ikke multi-stikkontakt eller skjøteledninger.
- Ikke dra i apparatets strømledning.
- De elektriske delene må ikke være tilgjengelige etter installasjonen.
- Apparatet er utelukkende beregnet for tilberedning av mat i private hjem. Ingen annen bruk er tillatt (f.eks. oppvarming av rom). Produsenten fraskriver seg ethvert ansvar ved ukorrekt bruk eller feil innstilling av bryterne.
- Apparatet og dets tilgjengelige deler kan bli varme ved bruk. Vær forsiktig så ingen kommer borti varmeelementene. Svært små (0–3 år) og små barn (3–8) skal holdes på avstand så sant de ikke er under konstant oppsyn.
- Barn fra 8 år og oppover og personer med nedsatt sansevne eller fysisk eller psykisk funksjonsevne, eller manglende erfaring og kunnskap kan kun bruke dette apparatet under tilsyn eller hvis de har fått opplæring i trygg bruk av apparatet og forstår farene det innebærer. Barn må ikke leke med maskinen. Barn må ikke foreta rengjørings- eller vedlikeholdsoppgaver uten å være under tilsyn.
- Ikke berør apparatets varmeelementer under og etter bruk. Pass på at ikke varme deler på apparatet kan komme i kontakt med tekstiler eller annet brennbart materiale før alle komponentene er helt avkjølt.
- Plasser aldri brennbart materiale i eller i nærheten av apparatet.
- Overopphetet fett og olje tar lett fyr. Vær oppmerksom når du tilbereder mat som inneholder mye fett og olje.
- Et skillepanel (medfølger ikke) må monteres i rommet under apparatet.
- Hvis overflaten har sprukket, må du slå av apparatet for å unngå muligheten for elektrisk støt (gjelder kun apparater med glassoverflate).
- Apparatet er ikke ment til å betjenes ved hjelp av et eksternt tidsur eller separat fjernkontrollsystem.

- La ikke fett eller olje koke uten tilsyn da dette kan føre til brann. Bruk ALDRI vann for å slokke en brann, men slå av apparatet og dekk flammene med f. eks. et lokk eller et brannteppe.
Brannfare: oppbevar ikke gjenstander på kokeoverflatene.
- Ikke bruk damprensjøringsutstyr.
- Gjenstander i metall som kniver, gaffler, skjeer og lokk må ikke plasseres på platetoppen siden de kan bli varme.
- Etter bruk må du slå av kokeplaten med bryteren og ikke stole på kjeledetektoren (kun for induksjonsapparater).

MILJØINFORMASJON

Avhending av emballasje

Emballasjen består av 100 % resirkulerbart materiale og er merket med resirkuleringssymbolet (♻️). De forskjellige elementene i emballasjen skal ikke kastes, men avfallsbehandles i overensstemmelse med lokale forskrifter for avfallsbehandling.

Avhending av apparatet

Dette apparatet er merket i overensstemmelse med EU-direktivet 2012/19/EF om kassering av elektriske og elektroniske produkter (WEEE). Ved å sørge for at apparatet avfallsbehandles på korrekt vis, bidrar brukeren til å forebygge negative konsekvenser for miljø og helse.

Symbolet  på apparatet eller på dokumentene som følger med, viser at produktet ikke skal avfallsbehandles som usortert, vanlig avfall, men at det må innleveres til forhandler i henhold til WEEE-direktivet.

Tips for energisparing

For optimalt resultat anbefales det å:

- bruker kjeler og panner med en bunndiameter som tilsvarer kokesonene.
- bruker kun flatbunne kjeler og panner.
- har lokkene på så mye som mulig under matlagingen.
- bruker en trykkoker for å spare enda mer energi og tid.
- plasserer kjelen midt på den markerte kokesonen.

SAMSVARERKLÆRING

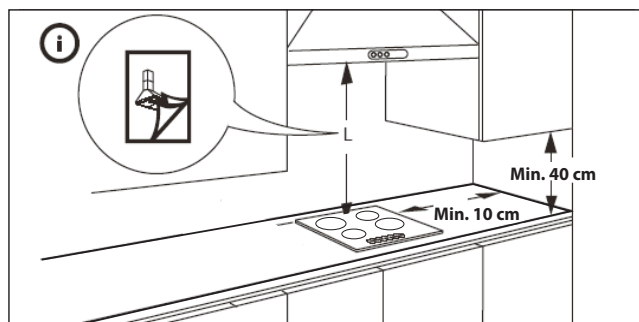
- Dette apparatet som er beregnet på å komme i kontakt med matvarer, tilfredsstillere kravene i Forskrift (CE) nr. 1935/2004, og er utformet, produsert og markedsført i samsvar med sikkerhetskravene i "Lavspenningsdirektivet" 2006/95/EF (som erstatter 73/23/EØF og påfølgende endringer) og beskyttelseskravene i "EMC"-direktivet 2004/108/EF.
- Dette apparatet tilfredsstillere kravene som stilles til miljøvennlig utforming i EU-forordning nr. 66/2014, i samsvar med europeisk standard EN 60350-2.

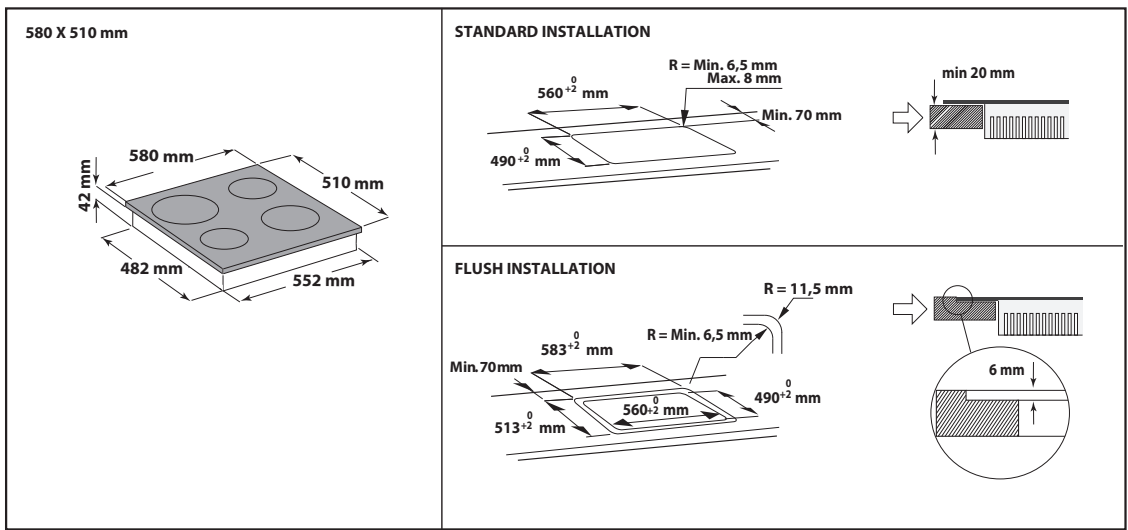
MONTERING

Etter at produktet er pakket ut, kontrollerer du at det ikke har oppstått noen skader under transport. Dersom du oppdager noen problemer, må du kontakte forhandleren eller serviceavdelingen.

For innbyggingsmål og installasjonsinstruksjoner, se bildene i dette avsnittet.

En minsteavstand må opprettholdes mellom komfyrtoppen og hetten over den. Vennligst se brukerveiledningen til hetten for mer



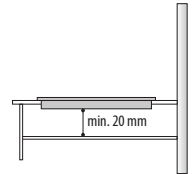


! ADVARSEL

- Monter et skillepanel under komfyrtoppen;
- Skillepanelet skal ikke monteres hvis det er en ovn under komfyrtoppen;
- Undersiden av apparatet må ikke være tilgjengelig etter installasjon;

VIKTIG:

- Avstanden mellom undersiden av apparatet og skillepanelet må overholde dimensjonene vist i figuren;
- Hvis det er installert en ovn under komfyrtoppen, må du forsikre deg om at den er utstyrt med et kjølesystem;
- Komfyrtoppen må ikke monteres over en oppvask- eller vaskemaskin, for å unngå skade som følge av at elektronikken kommer i kontakt med damp eller fuktighet.

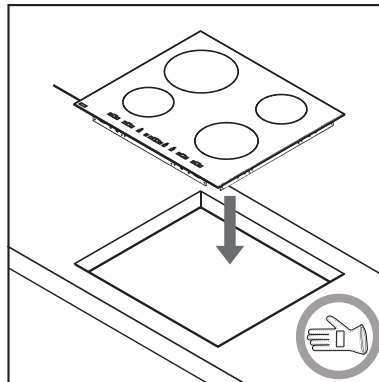
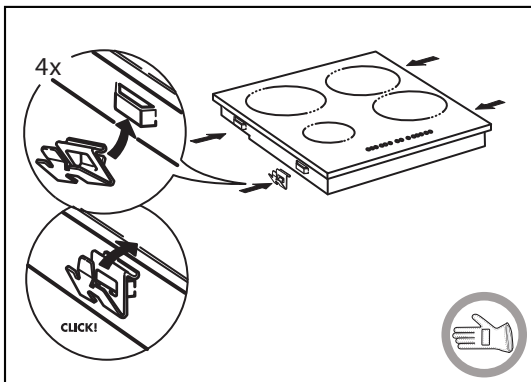


PLASSERING AV KOMFYRTOPPEN

Etter den elektriske koplingen (se kapitlet "Elektrisk kopling") plasser hver festeklemme på de tilhørende plassene på siden av komfyrtoppen slik det er vist på bildet. Dytt deretter komfyrtoppen inn i åpningen og kontroller at glasset er flatt og parallelt med arbeidsbenken. Festeklemmene er utformet og passer uansett hvilket material arbeidsbenken er laget av (tre, marmor, osv).

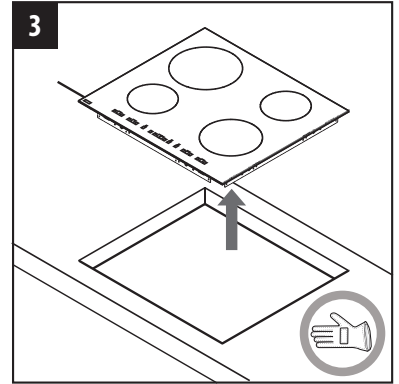
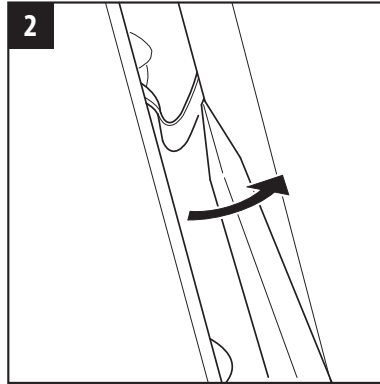
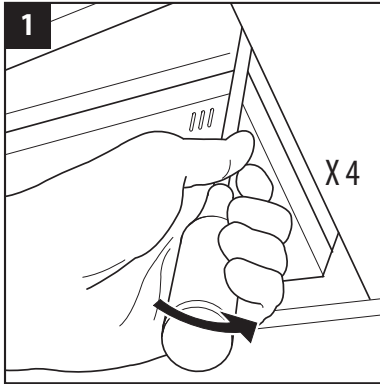
VIKTIG:

- Bruk vernehansker ved installasjon av komfyrtoppen



FJERNING AV KOMFYRTOPPEN

Bruk et skrujern (følger ikke med) for å fjerne komfyrtoppen ved å frigjøre kantklipsene på undersiden av apparatet.



ELEKTRISK TILKOBLING

⚠ ADVARSEL

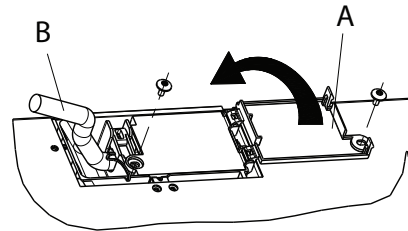
- Koble husholdningsapparatet fra strømmettet.
- Installasjon må foretas av kvalifisert personale som kjenner de gjeldende sikkerhets- og installasjonsforskriftene.

- Produsenten fraskriver seg ethvert ansvar for skade på personer eller dyr og for skade på eiendom som følge av at forskriftene i dette kapitlet ikke har blitt fulgt.
- Strømkabelen må være lang nok til at komfyrtoppen kan fjernes fra benkeplaten.
- Pass på at spenningen som er angitt på typeplaten, som befinner seg på bunnen av apparatet, er den samme som spenningen i hjemmet.

Tilkobling til rekkeklemmen

Ved elektrisk tilkobling skal det benyttes en nettleddning av typen H05RR-F som vist i tabellen nedenfor:

Wirer	Nummer x størrelse
220-240 V ~ + ⊕	3 x 4 mm ²
220-240 V 3 ~ + ⊕	4 x 1,5 mm ²
380-415 V 3N ~ + ⊕	5 x 1,5 mm ²
380-415 V 2N ~ + ⊕	4 x 1,5 mm ²



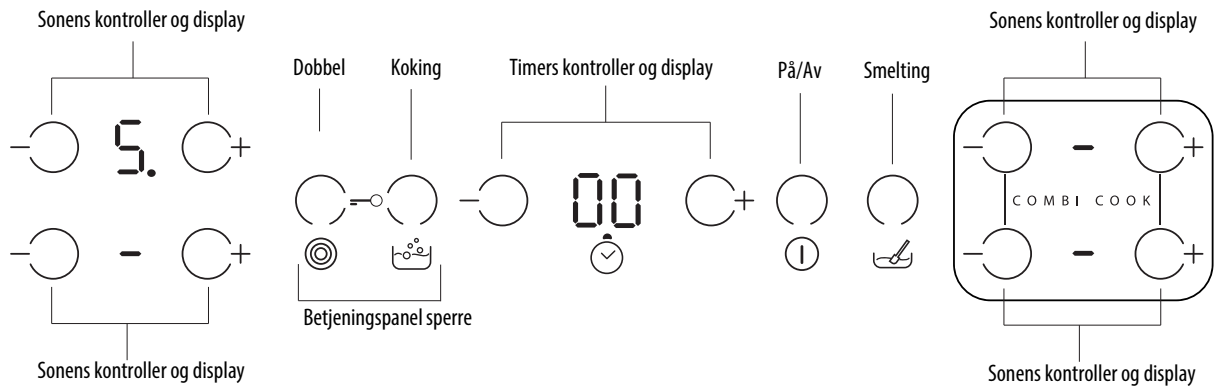
Apparatet skal kobles til strømmettet med en omnipolar bryter med en kontaktåpning på minst 3 mm.

VIKTIG: Den gule og grønne jordledning skal kobles til kontakten med symbolet ⊕ og må være lengre enn de andre ledningene.

- Kontroller merket med koblingskjemaet under komfyrtoppen og plasser/fjern broene avhengig av type kopling;
- Fjern ca. 70 mm av mantelen på strømledningen (B);
- Fjern ca. 10 mm av mantelen på lederne. Før deretter strømledningen inn i kabelklemmen og koble ledningene til klemmene som vist i koblingskjemaet nær selve klemmebrettet;
- Fest strømledningen (B) ved hjelp av kabelklemmene;
- Lukk klemmebrettet med lokket (A) og fest det med skruen som medfølger;
- Etter å ha utført den elektriske koplingen, monter komfyrtoppen på plass i åpningen.

BESKRIVELSE AV BETJENINGSPANELET

Kontrollpanel




Første bruk / etter strømbrudd

Etter at du har koplet komfyrtoppen til den elektriske strømforsyningen, er kontrollpanelet låst ("Lo" vises på display).

For å låse opp kontrollpanelet, berør samtidig kontrollene "Dobbel/Trippel sone" og "koking". Displayets "Lo" slukkes og komfyrtoppen kan brukes. Les avsnittet "Låst kontrollpanel" for ytterligere detaljer.

Slå komfyrtoppen PÅ/AV

For å slå av komfyrtoppen, berør  kontrollen helt til kokesonens display tennes. For å slå av komfyrtoppen, berør den samme kontrollen helt til displayene slukkes. Alle kokesonene er deaktiverte.

Hvis ingen funksjon velges i løpet av 30 sekunder etter at komfyrtoppen slås på, slår den seg av automatisk.

Slå på og justere kokesonene



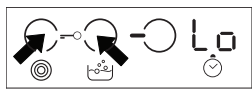
Plasser kjelen på kokesonen, og slå på komfyrtoppen, aktiverer deretter den ønskede kokesonen ved å berøre de tilhørende "-" eller "+" kontrollene: "5" vil komme til syne på display. Med "-" og "+" kontrollene er det mulig å velge effektnivået som kreves fra min. 0 til maks. 9.

Deaktivering av kokesoner

For å slå av kokesonen, berør samtidig kontrollene "-" og "+" eller velg nivået "0" ved hjelp av kontrollen "-".

Kokesonen slås av, og hvis den fortsatt er varm, vises bokstaven «H» på sonens display.

Betjeningspanel sperre



Denne funksjonen låser kontrollene for å forhindre at komfyrtoppen aktiveres ved et uhell. Berør kontrollene "Dobbel/Trippel sone" og "koking" samtidig for å aktivere låsen til kontrollpanelet. Du vil høre et akustisk signal og en varselampe "Lo" kommer til syne på display. Kontrollpanelet låses med unntak av av-funksjonen. Genta aktiveringsprosedyren for å deaktivere betjeningspanel sperren.

Hvis det er sølt vann eller væske fra kjelene eller det ligger gjenstander på kontrollene kan dette føre til at låsen til kontrollpanelet utilsikket aktiveres eller deaktiveres.

Timer

Det er mulig å stille inn koketiden med tidsuret for maksimalt 99 minutter (1 time og 39 minutter) for alle kokesonene.

Velg kokesonen som skal brukes, berør kontrollene "-" eller "+" til timer og en pipelyd varsler at den er slått på. Display viser "00". Timer-verdien kan reduseres eller økes ved å holde fingeren på kontrollene "+" eller "-". Etter valg av Timer-verdi, forsetter display å blinke i 10 sekund før nedtellingen starter. Når tiden er ute, aktiveres et lydsignal og kokesonen vil automatisk slå seg av. For å deaktivere timer, velg kokesonen, berør kontrollene "-" og "+" til Timer samtidig.

VIKTIG:

- Prikken som blinker i nærheten av display for effektnivå viser at Timer-funksjonen er aktiv for den aktuelle sonen.
- Timeren er tilgjengelig for alle sonene, men én om gangen.

Restvarmeindikator.

! ADVARSEL







Disse indikatorene varsler brukeren om at kokesonene fremdeles er varme.

Hvis displayet viser H, er kokesonen fortsatt varm. Hvis restvarmeindikatoren er på for en av kokesonene, kan denne sonen for eksempel brukes til å holde en kjele varm, eller til å smelte smør.

Når kokesonen kjøles ned, slås displayet av.

Spesialfunksjoner

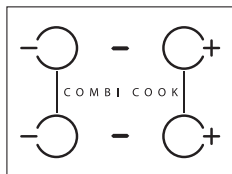
Noen modeller har spesialfunksjoner:

Tast	Funksjonsn avn	Visuell indikasjon	Beskrivelse
	Dobbel/ trippel sone	1 eller 2 LED-lampers bryter er på 	Kontrollen aktiverer den doble eller den triple sonen (hvis den er tilgjengelig). Etter at du har plassert kjelen/tilbehøret på den valgte kokesonen, slår du på komfyrtoppen og velger kokesonen. Velg effektnivå og berør kontrollen én gang for å aktivere den doble sonen og to ganger for å aktivere den triple sonen. Berør, ganske enkelt den samme knappen, for å deaktivere funksjonen. LED-lampene over kontrollene tennes kun når funksjonen er aktiv for den valgte sonen.
	Koking	Display viser: 	Denne funksjonen stiller inn sonens maksimale effekt (for eksempel for at vann raskt skal nå kokepunktet). Etter at du har plassert kjelen/tilbehøret på den valgte kokesonen, slår du på komfyrtoppen, velg kokesonen og berør kontrollene for koking. Etter at denne funksjonen har vært aktiv i 10 minutter, vil apparatet automatisk sette kokesonen på nivå 9. For å deaktivere funksjonen er det tilstrekkelig å berøre den samme kontrollen eller senke effektnivået ved hjelp av "-". Det er mulig å bruke denne funksjonen i kombinasjon med funksjonen for dobbel/trippel sone.
	Smelting	Display viser: 	Denne funksjonen stiller inn et effektnivå som egner seg til langsom smelting av delikate produkt, uten at smakegenskapene forringes (sjokolade, smør osv). Etter at du har plassert kjelen/tilbehøret på den valgte kokesonen, slår du på komfyrtoppen, velg kokesonen og berør kontrollene for smelting. For å deaktivere funksjonen, trykk ganske enkelt på den samme knappen eller berør "-" og "+" for å slå av sonen. Det er mulig å bruke denne funksjonen i kombinasjon med funksjonen for dobbel/trippel sone.

Komfyrtoppen er også utstyrt med funksjonen "automatisk avslåing" som slår av kokesonen dersom en ikke har endret effektnivå etter en fastsatt tidsramme avhengig av effektnivået som er stilt inn. I tabellen vises varighet for hvert effektnivå.

Effekttrinn	Tid for automatisk avslåing
0	30 sek
1	10 timer
2	5 timer
3	5 timer
4	4 timer
5	3 timer
6	2 timer
7	2 timer
8	2 timer

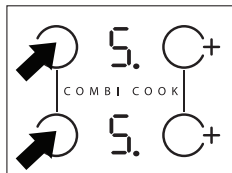
COMBI COOK FUNKSJON



Denne funksjonen gjør det mulig å koke på to soner som om det hadde vært én utvidet sone. Den er perfekt for ovale, rektangulære og lange panner med en minste dimensjon på bunnen på 32x14 cm. Den stiller inn det samme effektinnvået for de to sonene, og gjør det mulig å endre effektinnvå ved å berøre "-" eller "+" til én av de to kontrollene for varme.

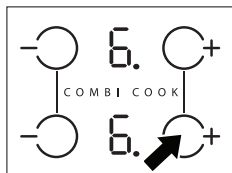
VIKTIG: Det finnes ingen varmeelement mellom de to runde varmerne.

COMBI COOK varmere er utformet slik at de er tilstrekkelig nær for å oppnå jevn distribuering av varmen inne i lange kjeler og med en passende avstand slik at de kan benyttes som to adskilte soner.



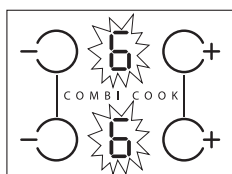
Aktivering av funksjon

For å aktivere COMBI COOK-funksjonen, slå på komfyrtoppen, berør de to kontrollene "-" eller kontrollene "+" til sonene samtidig slik det vises på bildet: begge displayene viser nivå "5" og begge prikkene ved siden av nivånummeret lyser for å vise at funksjonen er aktivert.



Innstilling av effektinnvå

For å endre effektinnvå, berør kontrollene "-" eller "+" til en av de to sonene.



Melding på display

Når funksjonen er aktiv blinker de to displayene for effektinnvå, for å varsle at COMBI COOK-funksjonen er PÅ.

Deaktivering av funksjon

Gjenta prosedyren for aktivering for å deaktivere Combi cook-funksjonen.

Dersom det er nødvendig å slå av kokesonene mens COMBI COOK er aktiv, berør samtidig kontrollene "-" og "+" til én av de to varmerne. Display viser "0" og etter 10 sekund vil "-" komme til syne.

TABELL SOM VISER STRØMNVÅ

Strømnivå		Type tilberedning	Bruk av effektinnvå (må også baseres på erfaring og tilberedningsvaner)
Maks. effekt	Koking	Rask oppvarming	Ideell for å øke temperaturen til maten ved hurtig koking dersom det brukes vann eller væske som raskt koker
		Frityrsteking - koking	Ideell for brunng, starten av kokeprosessen, steking av dypfryste produkter, rask koking
Høy styrke	9-7	Brunng - langsom frityrsteking koking - grilling	Ideell for langsom frityrsteking, ved å opprettholde høy koketemperatur, koking og grilling (kort varighet, 5-10 minutter)
		Brunng - koking - stuing - langsom frityrsteking - grilling	Ideell for langsom frityrsteking, ved å opprettholde svak koking, koking og grilling (middels varighet, 10-20 minutter), forhåndsoppvarming
Middels effekt	7-5	Koking - stuing - langsom frityrsteking - grilling	Ideell for langsom frityrsteking, ved å opprettholde svak koking, koking og grilling (lang varighet).
		Koking - småkoking - tykning - tykning av pastasaus	Ideell for retter som skal koke lenge (ris, sauser, steker, fisk) med væsker (f.eks. vann, vin, kraft, melk), samt tykning av pastasaus. Ideell for retter med lang koketid (med volum på mindre enn en liter: ris, sauser, steker, fisk) med væsker (f.eks. vann, vin, kraft, melk)
Lavt strømnivå	2-1	Smelting - tining - holde mat varm - tykning av risottoer	Ideell for å mykne smør, smelte sjokolade, tine små matvarer og til å holde maten varm når den er ferdigkoker (f.eks. sauser, supper, minestrone-suppe)
			Ideell for å holde ferdig laget mat varm, tykning av risottoer og holde serveringstallerknene varme (med tilbehør egnet for induksjon),

Spare strøm

For optimalt resultat anbefales det å:

- bruker kjeler og panner med en bunndiameter som tilsvarer kokesonene.
- bruker kun flatbunnede kjeler og panner.
- har lokkene på så mye som mulig under matlagingen.
- bruker en trykkoker for å spare enda mer energi og tid.

RENGJØRING



ADVARSEL

- Ikke bruk damprensjøringsutstyr.
- Pass på at kokesonene er avslått, og at ingen av displayene viser restvarmeindikatoren («H»).

VIKTIG: Ikke bruk skuresvamber, stålull eller andre redskaper med skureeffekt. Hvis slike brukes, kan de til slutt ødelegge glasset.

- Rengjør og fjern matrester fra komfyrtoppen når den er kald, etter hver bruk.
- Sukker, og matvarer med høyt sukkerinnhold, kan skade overflaten og må fjernes umiddelbart.
- Salt, sukker og sand kan lage riper i glassoverflaten.
- Bruk en myk klut, absorberende kjøkkenpapir eller et spesial-rengjøringsmiddel for komfyrtopper (følg produsentens anbefalinger).

FEILSØKINGSLISTE

- Les og følg instruksene som er gitt i avsnittet "Beskrivelse av kontrollpanel".
- Les tabellen nedenfor:

BESKRIVELSE AV FEIL	MULIGE ÅRSAKER	TILTAK
Det er umulig å slå på komfyrtoppen	Strømforsyningen mangler	Kontroller at strømforsyningen er på
	Hovedkabelen er feil koplet	Ring en kvalifisert tekniker for å få kontrollert koplingen av kabelen
	Feil ved komfyrtoppen	Ring kundeservice
Komfyrtoppen slår seg på men "8" vises på hvert display	Sterkt lys over koketoppen ved oppstarting	Senk lyset over kontrollpanelet, start opp komfyrtoppen på nytt (kople fra og deretter kople til strømforsyningen)
	Kontrollpanelet er skadd	Ring kundeservice
Varmeren varmer ikke, men display er på	Feil ved komfyrtoppen	Ring kundeservice
Komfyrtoppen utstøter 5 akustiske signal og deretter slår den seg av	En eller flere knapper trykkes ned samtidig i mer enn 5 sekund	Fjern enhver gjenstand eller væske som måtte befinne seg på kontrollpanelet
Det er ikke mulig å slå av komfyrtoppen	Feil ved komfyrtoppen	Kople komfyrtoppen fra kraftforsyningen og ring kundeservicen
Varmeren er ikke kontinuerlig på, den slår seg av og på syklisk, selv om effektspaken på display ikke endres.	Normal funksjon av komfyrtoppen	On/off syklusen gjør det mulig å regulere varmeren og den fungerer på normalt vis. I noen tilfeller kan en termisk beskyttelse slå av varmeren for en stund for å unngå skade på glasset. Eksempel på disse tilfellene: koking over lengre tid ved høy effekt, dersom en benytter kjeler som er mindre enn varmeelementet, dersom kjelens bunn ikke er flat.
Lo Umulig å bruke komfyrtoppen, "Lo" vises på display	Låsen til betjeningspanelet er aktiv	Les instruksene for å frigjøre betjeningspanelet i avsnittet "Betjeningspanel sperre".

VIKTIG: For å unngå varig skade på komfyrtoppen:

- bruk ikke kjeler med bunner som ikke er helt flate;
- bruk ikke metallkjeler med emaljert bunn;
- plasser ikke varme kjeler/panner på betjeningspanelet.

KUNDESERVICE

Før du kontakter serviceavdelingen:

1. Kontroller om du kan løse problemet selv, på bakgrunn av punktene under «Feilsøkjingsliste».
2. Slå apparatet av og deretter på igjen for å se om det løser problemet.

Hvis feilen vedvarer etter de ovenstående kontrollene, kontakter du nærmeste kundeservice.

Oppgi alltid:

- en kort beskrivelse av feilen;
- nøyaktig produkttype og -modell;
- Service-numrene (de to 12-sifrede numrene etter ordet "Service" på merket under komfyrtoppen eller på SERVICE-heftet)
- din fulle adresse;
- ditt telefonnummer.

SERVICE 0000 000 00000



Dersom du har behov for en reparasjon, må du henvende deg til en **autorisert Service-avdeling** (for å sikre at kun originale reservedeler blir brukt og riktig reparasjon). Reservedeler er tilgjengelige i 10 år.