



ZAHVALJUJEMO VAM NA KUPOVINI PROIZVODA WHIRLPOOL. Kako bismo vam mogli pružiti potpuniju pomoć, registrirajte svoj uređaj na adresi: www.whirlpool.eu/register

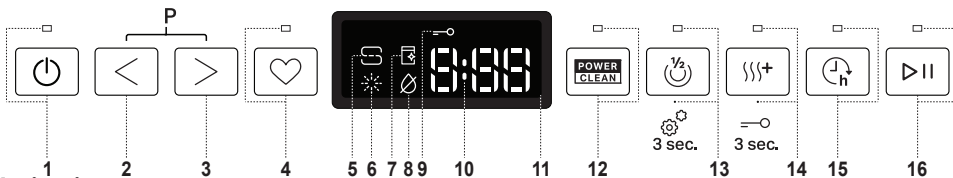
Prije upotrebe uređaja pažljivo pročitajte ove Sigurnosne upute i Upute za postavljanje. Više informacija o proizvodu dostupno je na web-mjestu: docs.whirlpool.eu



Nakon postavljanja nemojte zaboraviti izvaditi sve zaštitne dijelove za transport iz perilice posuđa.

UPRAVLJAČKA PLOČA

- Gumb za **UKLJ/ISKLJ/Ponovno** postavljanje sa svjetlom indikatora
- Zadržite gumba **Postavke (Pola Punjenja)** na 3 sekunde dok ne začujete zvučni signal i na zaslonu se ne prikaže „SET“.
- Gumb **programa SLJEDEĆE**
- Gumb za odabir **programa OMILJENO** sa svjetlom indikatora
- Svjetlo indikatora praznog spremnika za **Sol**
- Svjetlo indikatora praznog spremnika **Sredstva za Ispiranje**
- Svjetlo indikatora **UKLANJANJE KAMENCA**
- Svjetlo indikatora **Zatvorene Slavine za Vodu**
- Svjetlo indikatora **Zaključavanje Tipki**
- Indikator **broja programa i preostalog vremena**
- Zaslon**
- Gumb **opcije Power Clean** sa svjetlom indikatora



- Gumb **opcije Pola Punjenja** sa svjetlom indikatora/**Postavke** – pritisnuti na 3 s
- Gumb **opcije Ekstra Suho** sa svjetlom indikatora/**Zaključavanje tipki** – pritisnuti na 3 s
- Gumb **opcije Odgode** sa svjetlom indikatora
- Gumb **START/Pauza** sa svjetlom indikatora

PRVA UPOTREBA

SETTING MENU

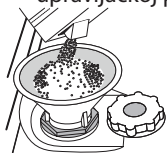
- Uključite uređaj tako da pritisnete gumb za **UKLJ-ISKLJ**.
- Zadržite gumba **Postavke (Pola Punjenja)** na 3 sekunde dok ne začujete zvučni signal i na zaslonu se ne prikaže „SET“.
- Nakon jedne sekunde prikazat će se prva dostupna postavka (slovo „h“).
- Pritisnite **PRETHODNO/SLJEDEĆE** da biste se kretali kroz popis dostupnih postavki (pogledajte tablicu u nastavku), zatim pritisnite **START/Pauza** i promijenite vrijednost trenutno odabrane postavke.
- Pritisnite **PRETHODNO/SLJEDEĆE** da biste promijenili vrijednost, zatim pritisnite **START/Pauza** da biste spremili novu vrijednost i vratili se u glavni izbornik.
- Dругу postavku promijenite tako da ponovite točke 4 i 5.
- Pritisnite **UKLJ-ISKLJ** ili pričekajte 30 sekundi da biste izašli iz izbornika.

SLOVO	POSTAVKA	VRIJEDNOSTI (Zadano – otisnuto tamnim slovima)
h	Razina Tvrdooće Vode (pogledajte „POSTAVLJANJE TVRDOĆE VODE“ i „TABLICA TVRDOĆE VODE“)	1 2 3 4 5
f	Razina sredstva za ispiranje (pogledajte „PODEŠAVANJE DOZIRANJA SREDSTVA ZA ISPIRANJE“)	0 1 2 3 4 5
o	NaturalDry (pogledajte „OPCIJE I FUNKCIJE“) „1“ = uklj, „0“ = isklj	1 0
z	Zvuk „1“ = uklj, „0“ = isklj	1 0
l	Tvorničke postavke Pritisnite START/Pauza da biste ponovno na zadane tvorničke vrijednosti postavili sve vrijednosti postavki uključenih u izbornik postavki.	-

PUNJENJE SPREMNIKA ZA SOL

Upotreba soli sprječava stvaranje kamenca na posuđu i na funkcionalnim sastavnim dijelovima stroja. Spremnik za sol nalazi se u donjem dijelu perilice posuđa (ispod donje košare, s lijeve strane).

- Nužno je pridržavati se toga da **spremnik soli nikada nije prazan**.
- Tvrdoća vode mora se postaviti.
- Sol se mora napuniti kad je svjetlo indikatora **PUNJENJE SOLI** sa na upravljačkoj ploči uključeno.



- Skinite donju košaru i odvijte čep spremnika (u smjeru suprotnom od smjera kazaljke na satu).
- Postavite lijevak (pogledajte sliku) i spremnik soli napunite do samog ruba (približno 0,5 kg); Curenje male količine vode nije neobično.
- Samo kod prve uporabe: napunite spremnik za sol vodom.**

4. Uklonite lijevak i obrišite ostatke soli s otvora. Provjerite je li poklopac čvrsto zategnut tako da deterdžent ne može ući u spremnik tijekom programa pranja (to bi moglo nepovratni oštetiti omekšivač vode).

Program pokrenite svaki put nakon punjenja spremnika soli da biste izbjegli koroziju.

Postavljanje tvrdoće vode

Kako bi omekšivač vode mogao savršeno raditi, tvrdoća vode mora se postaviti na temelju stvarne tvrdoće vode u domaćinstvu. Tu informaciju možete dobiti u lokalnom vodoopskrbnom poduzeću. Tvornička je postavka „3“. Pogledajte „TABLICA TVRDOĆE VODE“.

Da biste promijenili, pratite upute u dijelu „IZBORNİK POSTAVKI“.

Tablica tvrdoće vode

Razina	°dH Njemački stupnjevi	°fH Francuski stupnjevi	°Clark Engleski stupnjevi
1 (meko)	0 - 6	0 - 10	0 - 7
2 (srednja)	7 - 11	11 - 20	8 - 14
3 (prosječna)	12 - 16	21 - 29	15 - 20
4 (tvrda)	17 - 34	30 - 60	21 - 42
5 (vrlo tvrda)	35 - 50	61 - 90	43 - 62

Upotrebljavajte isključivo sol koja je napravljena posebno za perilice suđa. Nakon što se sol ulije u stroj, isključuje se svjetlo indikator **PUNJENJE SOLI**. **Ako spremnik za sol nije napunjen zbog nakupljanja kamenca može doći do oštećenje omekšivača vode i grijača.** **Upotreba soli preporučuje se sa svim vrstama deterdženta za pranje suđa.**

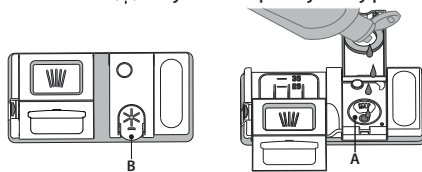
SUSTAV OMEKŠAVANJA VODE

Omekšivač vode automatski smanjuje tvrdoću vode čime se posljedično smanjuje nakupljanje kamenca na grijaču i pridonosi većoj učinkovitosti pranja. **Ovaj se sustav sam obnavlja pomoću soli pa zato spremnik soli treba napuniti kada je prazan.** Učestalost obnavljanja ovisi o postavci razine tvrdoće vode – obnavljanje se odvija jednom na svakih 4-6 Eko ciklusa s razinom tvrdoće vode postavljenom na 3. Postupak obnavljanja odvija se na početku ciklusa uz dodatnu svježju vodu.

- Potrošnja jednog ciklusa obnavljanja: ~3L l vode;
- Ciklus traje 5 minuta dulje;
- Troši manje od 0,005 kWh struje.

PUNJENJE DOZATORA SREDSTVA ZA ISPIRANJE

Sredstvo za ispiranje olakšava **SUŠENJE** posuđa. Dozator sredstva za ispiranje **A** treba se napuniti kada se svjetlo indikatora **PUNJENJE SPREMNIKA ZA ISPIRANJE** uključi na upravljačkoj ploči.



- Otvorite dozator **B** tako da pritisnete i povučete jezičac na poklopcu.
- Pažljivo uvedite sredstvo za ispiranje do referentne oznake maksimalne količine (110 ml) prostora za punjenje, pazite da ne dođe do prolivanja. Ako se to dogodi, suhom krpom odmah očistite proliveno.

3. Pritisnite poklopac dok se ne zatvori uz klik. **Sredstvo za ispiranje NIKADA ne ulijevajte izravno u kadicu.**

Podešavanje doziranja sredstva za ispiranje

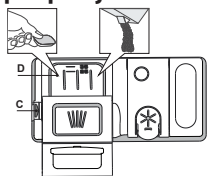
Ako niste potpuno zadovoljni rezultatima sušenja, možete podesiti količinu upotrijebljenog sredstva za ispiranje.

Da biste promijenili, pratite upute u dijelu „IZBORNİK POSTAVKI“. Ako je razina sredstva za ispiranje postavljena na **NULU**, sredstvo za ispiranje neće se upotrijebiti. Svjetlo indikatora **NISKA RAZINA SREDSTVA ZA ISPIRANJE** neće se uključiti ako ste potrošili sredstvo za ispiranje.

- Ovisno o vrsti perilice suđa mogu se postaviti najviše 6 razine.
- Ako na suđu primijetite plavičaste pruge, postavite nizak broj (0-3).
- Ako na suđu ima kapi vode ili tragova kamenca, postavite viši broj (4-5).

PUNJENJE SPREMNIKA ZA DETERDŽENT

Za otvaranje spremnika za deterdžent upotrijebite uređaj za otvaranje C. Deterdžent stavite samo u suhi spremnik D. Količinu deterdženta za pretpranje stavite izravno u kadu.



1. Prilikom doziranja deterdženta pogledajte ranije navedene informacije kako biste stavili odgovarajuću količinu. Unutar dozatora **D** nalaze se oznake koje vam pomažu prilikom doziranja.
2. Uklonite ostatke deterdženta s rubova spremnika prije no što poklopac zatvorite tako da sjedne.
3. Poklopac spremnika za deterdžent zatvorite tako da ga povučete dok se mehanizam za zatvaranje ne učvrsti.

SVAKODNEVNA UPORABA

1. PROVJERA PRIKLJUČKA ZA VODU

Provjerite je li perilica suđa spojena na dovod vode i je li otvorena slavina.

2. UKLJUČIVANJE PERILICE SUĐA

Pritisnite gumb **UKLJ/ISKLJ**.

3. PUNJENJE KOŠARA (pogledajte PUNJENJE KOŠARA).

4. PUNJENJE SPREMNIKA ZA DETERDŽENT

5. ODABIR PROGRAMA I PRILAGOĐAVANJE CIKLUSA

Odaberite najprikladniji program prema vrsti posuđa i razini zaprljanja (pogledajte *OPIS PROGRAMA*) pritiskom na tipke **PRETHODNO/SLJEDEĆE**. Odaberite željene opcije (pogledajte *OPCIJE I FUNKCIJE*). Sve opcije nisu kompatibilne sa svim programima.

6. POKRETANJE

Pokrenite ciklus pranja tako da zatvorite vrata i pritisnete gumb **START/Pauza** (LED svjetlo je uključeno). Kada program započne čut ćete zvučni signal bip.

7. KRAJ CIKLUSA PRANJA

Kraj ciklusa pranja označen je zvučnim signalima bip i na zaslonu se prikazuje **END** (Kraj). Uređaj isključite tako da pritisnete gumb **UKLJ/ISKLJ** i otvorite vrata. Pričekajte nekoliko minuta prije vađenja posuđa kako biste izbjegli opekotine. Ispraznite košare, započinjući s donjom košarom.

Spremnik za deterdžent automatski se otvara u odgovarajućem trenutku ovisno o programu.

Upotreba deterdženta koji nije namijenjen perilicama posuđa može prouzročiti nepravilnosti ili oštećenje uređaja.

IZMJENA PROGRAMA U RADU

Ako odaberete pogrešan program, možete ga promijeniti pod uvjetom da je tek započeo. **RESETIRAJTE** stroj: pritisnite i držite gumb **UKLJ/ISKLJ** dulje od 3 s i stroj će se isključiti. **Na upravljačkoj će se ploči prikazati „0:01“**. Pričekajte dok ne završi ciklus pražnjenja (oko 1 minute). Ponovno uključite stroj pomoću gumba **UKLJ/ISKLJ** i odaberite novi ciklus pranja i sve željene opcije. Ciklus započnite pritiskom na gumb **Pokrenite** ciklus pranja tako da zatvorite vrata i pritisnete gumb **START/Pauza**.

DODAVANJE DODATNOG POSUĐA

Ne isključujući stroj prvo malo otvorite vrata da biste izbjegli prskanje vode. Led svjetlo (**START/Pauza** počinje treperiti) (**Oprez! Vruća para!**) i stavite suđe u perilicu suđa. Zatvorite vrata i pritisnite gumb **START/Pauza**, ciklus će započeti od mjesta na kojem je prekinut.

NEHOTIČNI PREKIDI

Ako se tijekom ciklusa pranja vrata otvore ili ako je došlo do nestanka struje, ciklus se zaustavlja. Zatvorite vrata i **SAMO KAD PRITISNETE GUMB START/Pauza**, ciklus će se nastaviti od mjesta na kojem je prekinut.

SAVJETI

SAVJETI

Prije punjenja košara uklonite sve ostatke hrane s posuđa i ispraznite čaše. Ne morate ih ispirati tekućom vodom. Posuđe složite tako da čvrsto stoji i ne prevrće se; spremnike složite tako da su otvori okrenuti prema dolje, a konkavni/konveksni dijelovi ukošeni kako bi se omogućilo da voda dođe do svih površina i slobodno protiče. Upozorenje: poklopci, ručke, pladnjevi i tave ne sprječavaju okretanje nosača mlaznica. Sitne predmete stavite u košare za pribor za jelo. Vrlo prljavo suđe i tave treba staviti u donju košaru jer je u tom dijelu jači mlaz vode i omogućuje se bolja učinkovitost pranja. Nakon punjenja uređaja provjerite mogu li se nosači mlaznica slobodno okretati.

NEPRIKLADNO SUĐE

- Drveno suđe i pribor za jelo.
 - Osjetljive ukrašene čaše, umjetnički predmeti i antičko suđe. Njihovi ukrasi nisu otporni.
 - Dijelovi od sintetičkog materija koji ne podnose visoke temperature.
 - Suđe od bakra i lima.
 - Suđe zaprljano pepelom, voskom, mazivima ili tintom.
- Boje ukrasa na čašama i aluminijski/srebrni dijelovi mogu se promijeniti i izbljediti tijekom postupka pranja. Neke vrste čaša (npr. kristali predmeti) mogu se postati neprozirni nakon određenog broja ciklusa pranja.

OŠTEĆENJE ČAŠA I SUĐA

- Upotrebljavajte samo čaše i porculansko suđe za koje proizvođač jamči da se može prati u perilici suđa.
- Upotrebljavajte deterdžent za osjetljivo posuđe prikladan za posuđe
- Čaše i pribor za jelo izvadite iz perilice suđa čim ciklus pranja završi.

SAVJETI ZA UŠTEDU ENERGIJE

- Kada se perilica posuđa u domaćinstvu upotrebljava u skladu s uputama proizvođača **pranjem posuđa u perilici posuđa obično se troši MANJE ENERGIJE i vode nego prilikom ručnog pranja**.
- Preporučujemo da povećate učinkovitost perlice posuđa tako da **ciklus pranja pokrećete tek kada je perilica posuđa do kraja napunjena**. Kada perilicu posuđa puniti do kapaciteta koji je naveo proizvođač, pridonosite uštedi energije i vode. Podatke o pravilnom punjenju posuđa možete pronaći u poglavlju PUNJENJE KOŠARA. U slučaju da je perilica djelimično napunjena, preporučuje se da upotrebljavate posebne opcije pranja, ako su dostupne (Half load/ Zone Wash/ Multizone) i puniti samo odabrane košare. Nepravilno punjenje ili pretjerano punjenje može povećati upotrebu resursa (kao što su voda, energija i vrijeme te povećati razinu buke) i smanjiti učinkovitost pranja i sušenja.
- Ručno ispiranje posuđa dovodi do veće potrošnje vode i energije te se ne preporučuje.

HIGIJENSKI PROGRAM

Kako bi se izbjegla pojava neugodnih mirisa i taloga koji se može nakupiti u perilici suđa, **program s visokom temperaturom pokrećite najmanje jednom mjesečno**. Upotrijebite čajnu žlicu deterdženta i pokrenite perilicu bez punjenja kako biste očistili uređaj.

OTPORNOST NA ZAMRZAVANJE

Ako se uređaj postavi u okruženje izloženo mrazu, iz njega se **mora potpuno ispustiti voda**. Zatvorite ventil, uklonite dovodno i odvodno crijevo te ispustite svu vodu. **Provjerite da je omekšivač vode pun otopljen soli za regeneraciju u spremniku soli**, a da bi se uređaj zaštitio od temperatura do -20°C . Ako je uređaj bio uskladišten u uvjetima gdje ima leda, mora ostati na temperaturi okoline od min. 5°C **najmanje 24 sata** prije prvog pokretanja.

TABLICA PROGRAMA

Program	Opis programa	Faza sušenja	Natural-Dry	Dostupne opcije *)	Trajanje programa pranja (h:min) ^{**)}	Potrošnja vode (litara po ciklusu)	Potrošnja energije (kWh po ciklusu)
P1 Eco	Eko 50° - Program Eko prikladan je za uobičajeno prljavo posuđe i pri takvoj je upotrebi to najučinkovitiji program po pitanju ukupne potrošnje vode i energije i upotrebljava se za procjenu usklađenosti s propisima EU o ekološkom načinu izrade.	✓	✓	POWER CLEAN 1/2 + J h	3:30	9,5	0,76
P2	Automatsko Intenzivno 65° - Automatski program za jače zaprljano posuđe i lonce.	✓	✓	POWER CLEAN 1/2 + J h	2:25 - 3:10	15,5 - 24,5	1,30 - 1,70
P3	Automatsko Mješovito 55° - Automatski program za uobičajeno zaprljano suđe s osušenim ostacima hrane.	✓	✓	POWER CLEAN 1/2 + J h	1:20 - 3:00	7,5 - 19,5	0,75 - 1,20
P4	Automatsko Brzo 50° - Automatski program za uobičajeno i lagano zaprljano posuđe. Svakodnevni ciklus koji osigurava optimalne rezultate čišćenja i sušenja za manje vremena.	✓	✓	POWER CLEAN 1/2 + J h	1:00 - 1:50	7,5 - 15,5	0,70 - 1,10
P5	Brzo 45° - Program se preporučuje za ograničenu količinu malo zaprljanog posuđa bez osušenih ostataka hrane. Ne uključuje fazu sušenja.	-	✓	1/2 + J h	0:30 - 0:40	10,0 - 12,0	0,55 - 0,65
P6	Kristal 45° - Program za osjetljivo posuđe koje je osjetljivije na visoke temperature, primjerice čaše i šalice.	✓	✓	1/2 + J h	1:40 - 1:50	12,5 - 16,5	0,95 - 1,20
P7	Tiho 55° - Prikladno za noćni rad uređaja. Osigurava optimalnu učinkovitost čišćenja i sušenja uz najnižu emisiju buke.	✓	✓	+ J h	3:50 - 4:10	10,5 - 14,5	0,80 - 1,15
P8	Higijensko 65° - Uobičajeno ili jače zaprljano posuđe s dodatnim antibakterijskim pranjem. Može se upotrebljavati za održavanje perilice suđa.	✓	-	POWER CLEAN 1/2 + J h	1:55 - 2:10	12,0 - 19,0	1,40 - 1,80
P9	Pretpranje - Upotrebljava se za osvježavanje posuđa koje će se prati kasnije. S ovim programom ne upotrebljava se deterdžent.	-	✓	1/2 J h	0:12	4,5	0,10
P10	Samочиšćenje 65° - Program koji se upotrebljava za održavanje perilice posuđa treba izvršiti samo ako je perilica posuđa PRAZNA, a pritom treba rabiti posebne deterdžente za održavanje perilice posuđa.	-	-	J h	1:15	11,0	1,10

Podaci EKO programa izmjereni su u laboratorijskim uvjetima u skladu s europskom normom EN 60436:2020.

Napomena za pokusne laboratorije: detaljne informacije o uvjetima za komparativni pokus EN zatražite na adresi: dw_test_support@whirlpool.com

Prije primjene bilo kojeg programa nije potrebno obraditi posuđe.

*) Sve opcije ne mogu se istovremeno upotrebljavati.

**) Vrijednosti navedene za programe, osim programa Eko, služe isključivo kao informacija. Stvarno vrijeme može se razlikovati ovisno o brojnim čimbenicima kao što su temperatura i tlak ulazne vode, sobna temperatura, količina deterdženta, količina i vrsta punjenja, ravnoteža punjenja, dodatne odabrane opcije i baždarenje senzora. Baždarenje senzora može povećati trajanje programa do 20 min.

OPCIJE I FUNKCIJE

OPCIJE se mogu odabrati/poništiti odabir, nakon odabira programa, izravno pritiskom na odgovarajući gumb (ako je dostupan – uključuje se kontrolno svjetlo) (pogledajte UPRAVLJAČKU PLOČU). Ako neka opcija nije kompatibilna s odabranim programom (pogledajte TABLICU PROGRAMA) odgovarajuće LED svjetlo 3 puta brzo trepne i oglašava se zvučno upozorenje bip. Opcija se neće omogućiti. Opcija može promijeniti trajanje ili potrošnju vode ili energije određenog programa.

POWER CLEAN® - Zahvaljujući dodatnim snažnim sapnicama ova opcija omogućuje intenzivnije i snažnije pranje u donjem koritu, na određenom području. Ta se opcija preporučuje za pranje lonaca i posuda za pečenje (Pogledajte odjeljak Punjenje uređaja Power Clean®).

POLA PUNJENJA - ako nema puno posuđa koje je potrebno oprati, upotrebljava se opcija s POLA PUNJENJA radi uštede vode, struje ili vremena, ovisno o odabranom programu.

Nemojte zaboraviti smanjiti količinu deterdženta.

|||+ EKSTRA SUHO - viša temperatura tijekom završnog ispiranja kao i produžena faza sušenja koja omogućava bolje sušenje. Opcija EKSTRA SUHO skraćuje trajanje ciklusa pranja.

J h 0:30 i 24 sata. - pokretanje programa može se odgoditi u razdoblju između

1. Odaberite program i sve željene opcije. Pritisnite gumb ODGODA (uzastopce) kako biste odgodili pokretanje programa. Može se podesiti od 0:30 do 24 sata. Kad se dostigne postavka od 24 sata, još jednom pritisnite ODGODA da biste isključili funkciju ODGODA.

2. Zatvorite vrata i pritisnite gumb START/Pauza. Mjerač vremena započeo će odbrojavanje.

3. Po isteku vremena svjetlo indikatora isključuje se i program automatski započinje.

Funkcija ODGODA ne može se postaviti nakon početka programa.

OMILJENI - Omiljeni se program može spremiti i bit će lako dostupan. Pronađite program s pomoću PRETHODNO/SLJEDEĆE, a zatim pritisnite gumb programa OMILJENI na 3 sekunde.

ZATVORENA SLAVINA ZA VODU - Alarm - Treperi kada nema ulazne vode ili je slavina zatvorena.

NaturalDry - Konvekcijski je sustav sušenja koji automatski otvara vrata tijekom/nakon faze sušenja da bi svakodnevno zajamčio izvanrednu učinkovitost sušenja. Vrata se otvaraju na temperaturi sigurnoj za vaš kuhinjski namještaj stoga.

Kao dodatnu zaštitu od pare, zajedno s perilicom posuđa, isporučuje se posebno dizajnirana zaštitna folija.

Način postavljanja zaštitne folije pogledajte u dijelu VODIČ ZA POSTAVLJANJE. Ta je značajka uključena prema zadanim postavkama, no može se isključiti u „IZBORNIK POSTAVKI“.

UKLANJANJE KAMENCA - Alarm - otkriveno je nakupljanje kamenca na unutarnjim sastavnim dijelovima uređaja. Provjerite je li **postavka tvrdoće vode na ispravnoj vrijednosti i ima li soli u spremniku za sol** (pogledajte PRVA UPOTREBA) pa zatim **upotrijebite proizvod za uklanjanje kamenca** (preporučuje se marka WPro) s **programom Samočišćenje**. Nakon uspješnog uklanjanja kamenca, prestaje se prikazivati ikona.

Ako se ne obave gornje radnje, smanjit će se učinkovitost uređaja.

Započet će treperiti upozorenje UKLONI KAMENAC i na zaslonu će se prikazati alarm „DES“. Ako se nikakva radnja i dalje ne poduzme, uređaj će omogućiti pokretanje samo određenog broja ciklusa (naveden tijekom prikaza alarma „DES“), a zatim će se **BLOKIRATI** da bi se spriječilo oštećenje sastavnih dijelova, **a samo će program Samočišćenje biti dostupan**. Obavljanje potpunog uklanjanja kamenca deblokirat će proizvod. Ako se radi o iznimno velikoj količini kamenca, uklanjanje kamenca može se dva puta obaviti da bi bilo učinkovito.

OSJETLJIVOST - Kad senzor otkrije razinu zaprljanosti prikazuje se animacija na zaslonu (pribl. 20 min) i ažurira se trajanje ciklusa. Opcija OSJETLJIVOST označava razinu zaprljanosti posuđa i dostupna je u svim ciklusima (izuzev Eko) prilagođavajući program u skladu s njom.

ZAKLJUČAVANJE TIPKI - Duljim pritiskom (od 3 sekunde) gumba EKSTRA SUHO uključit će se funkcija ZAKLJUČAVANJE TIPKI. Funkcija ZAKLJUČAVANJE TIPKI blokirat će upravljačku ploču, osim gumba za UKLJUČIVANJE/ISKLJUČIVANJE. Za isključivanje ZAKLJUČAVANJA TIPKI ponovno dulje pritisnite.

PUNJENJE KOŠARA

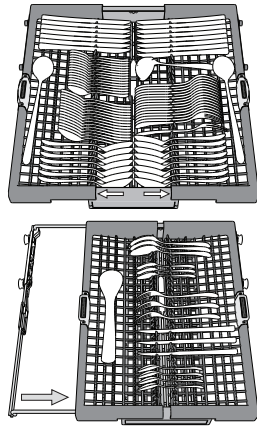
KAPACITET: 15 uobičajenih kompleta posuđa

POLICA ZA PRIBOR ZA JELO

Treća košara namijenjena je priboru za jelo. Pribor za jelo složite kako je prikazano na slici. Odvojeno slaganje pribora za jelo olakšava sakupljanje nakon pranje i poboljšava učinkovitost pranja i sušenja.

Noževi i ostali pribor s oštricom mora se postaviti s oštricama okrenutima prema dolje.

Košara za pribor za jelo opremljena dvjema kliznim ladicama kako bi se iskoristila visina ispod gornje košare i omogućilo umetanje visokih predmeta u gornju košaru.

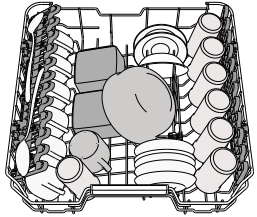


GORNJA KOŠARA

Punite je osjetljivim, laganim suđem: čašama, šalicama, posudama za umake i laganim zdjelama za salatu.

Gornja košara ima potpornje za postavljanje koji se mogu upotrebljavati u okomitom položaju prilikom slaganja šalica za čaj/deserte ili u vodoravnom položaju za slaganje zdjela i spremnika za hranu.

(primjer punjenja za gornju košaru)



Podešavanje gornje košare po visini

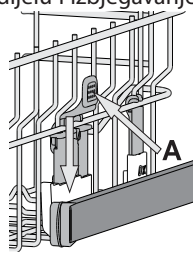
Visina gornje košare može se podesiti: visoki položaj za postavljanje glomaznog suđa u donju košaru i niski položaj za potpuno iskorišćavanje potpornja za postavljanje stvaranjem više mjesta u gornjem dijelu i izbjegavanje udaraca s predmetima u donjoj košari.

Gornja je košara opremljena **mehanizmom za podešavanje gornje košare po visini** (pogledajte sliku) i bez pritiska na ručice podignite je tako da smo uhvatite stranice košare čim je košara stabilna u svom gornjem položaju.

Za ponovno postavljanje u donji položaj pritisnite ručice **A** na stranicama košare i pomaknite je prema dolje.

Preporučujemo da podešavanje po visini ne obavljate s punom košarom.

Košaru NIKADA ne podižite ili spuštajte samo na jednoj strani.



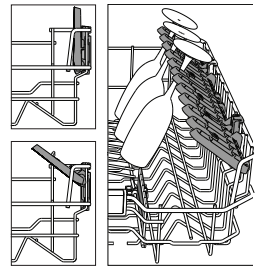
Pomični preklopi s podesivim položajem

Bočni pomični preklopi mogu se sklopiti ili rasklopiti da bi se poboljšalo slaganje posuđa u košaru.

Čaše za vino mogu se sigurno postaviti u pomične preklope tako da se nožica svake čaše umetne u odgovarajući otvor.

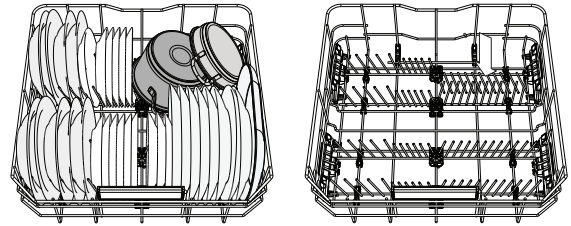
Ovisno o modelu:

- preklope sklopite tako da ih skliznete i okrenete ili ih otpustite iz utora i izvučete.
- preklope rasklopite tako da ih okrenete i klizno pomaknete prema dolje ili podignete i preklope pričvrstite na utore.



DONJA KOŠARA

Za lonce, tave, tanjure, zdjele za salatu, pribor za jelo itd. Velike tanjure i poklopce idealno bi bilo postaviti sa strane kako bi se izbjeglo da ometaju nosače mlaznica. Donja košara ima potpornje za postavljanje koji se mogu upotrebljavati u okomitom položaju prilikom slaganja tanjura ili u vodoravnom (donjem) položaju za jednostavno slaganje zdjela za salatu.



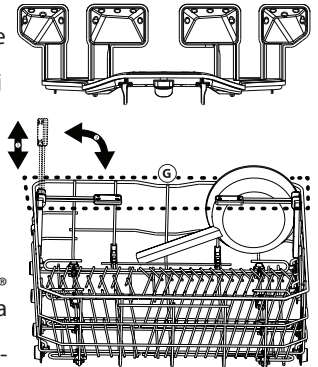
(primjer punjenja za donju košaru)

POWER CLEAN®

Način Power Clean® koristi posebne mlaznice vode u stražnjem dijelu kako bi se intenzivnije opralo jako zaprljano posuđe. Donja košara ima **Prostrano područje**, poseban potporanj za izvlačenje u stražnjem dijelu košare koji se može upotrijebiti kao potpora za tave ili posude za pečenje u uspravnom položaju kako bi zauzimale manje.

Kada stavljate lonce/posude za pečenje okrenute prema sastavnom dijelu Power Clean®, na ploči uključite **POWER CLEAN®**. Način upotrebe dijela Power Clean®:

1. Područje snažnog čišćenja Power Clean® (G) namjestite sklapanjem stražnjih držača za tanjure kako biste stavili lonce.
2. Lonce i posude za pečenje postavite nagute okomito u područje snažnog čišćenja Power Clean®. Posuđe nagnite prema sapnicama snažnog čišćenja.



ČIŠĆENJE I ODRŽAVANJE

ČIŠĆENJE SKLOPA FILTRA

Redovito čistite sklop filtra tako da se filtri ne začepi i da otpadna voda ispravno istječe.

Upotreba perilice posuđe sa začepljenim filterima ili stranim predmetima u sustavu filtriranja ili prskalicama može prouzročiti neispravnosti koje dovode do gubitka učinkovitosti, veće buke u radu ili veće potrošnje energenata.

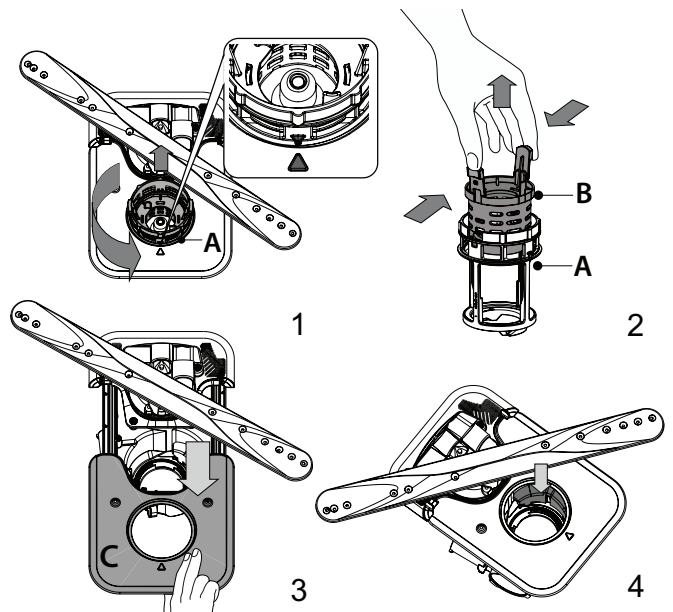
Sklop filtra sastoji se od tri filtra koji uklanjaju ostatke hrane iz vode za pranje i zatim ponovno pokreću kruženje vode: za najbolje rezultate pranja održavajte ih čistim.

Perilica suđa ne smije se upotrebljavati bez filtera ili s otpuštenim filtrom.

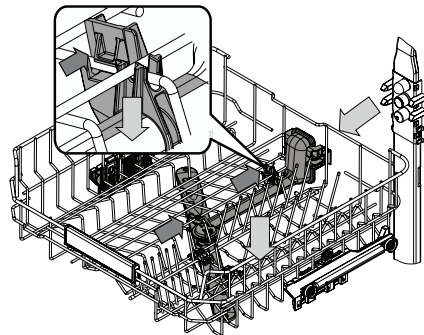
Najmanje jednom mjesečno ili nakon svakih 30 ciklusa pranja provjerite sklop filtra i po potrebi ga temeljito očistite tekućom vodom upotrebljavajući četku koja nije od metala i prema uputama u nastavku:

1. Cilindrični filter **A** okrenite u smjeru suprotnom od smjera kazaljke na satu i izvučite ga (sl. 1). **Prilikom ponovnog postavljanja filtra moraju se spojiti dva trokuta prikazana na zumiranju.**
2. Skinite filter šalicu **B** tako da lagano pritisnete bočna krilca (sl. 2).
3. Klizno izvadite pločasti filter od nehrđajućeg čelika **C** (sl. 3).
4. Ako pronađete strane predmete (npr. razbijeno staklo, porculan, kosti, sjemenke voća itd.), **pažljivo ih uklonite.**
5. Pregledajte otvor i uklonite sve ostatke hrane. **NIKADA NE SKIDAJTE štitnik pumpe ciklusa pranja (prikazano strelicom) (sl. 4).**

Nakon čišćenja filtera vratite sklop filtra i pravilno ga učvrstite na mjesto; to je važno za održavanje učinkovitog rada perilice suđa.

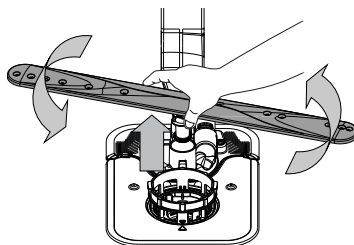


ČIŠĆENJE NOSAČA MLAZNICA

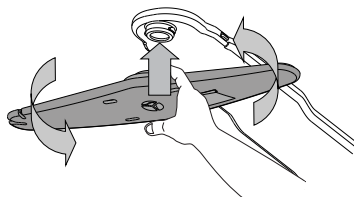


Povremeno, ostaci hrane mogu se skoriti na nosačima mlaznica i blokirati otvore za raspršivanje vode. Zbog toga se preporučuje da povremeno provjerite nosače i očistite ih malom četkicom koja nije metalna.

Gornju mlaznicu možete skinuti tako da je obavezno skinete zajedno s odvodom.



Donji krak mlaznice može se skinuti tako da se povuče prema gore i okrene u smjeru suprotnom od smjera kazaljke na satu. Mlaznica se ponovno postavlja tako da se pritisne i okrene u smjeru kazaljke na satu.

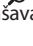


Gornji krak mlaznice može se skinuti tako da se pritisne prema gore i okrene u smjeru suprotnom od smjera kazaljke na satu. Mlaznica se ponovno postavlja tako da se gurne prema gore i okrene u smjeru kazaljke na satu.

RJEŠAVANJE PROBLEMA

Ako vaša perilica posuđa ne radi ispravno, provjerite može li se problem riješiti prateći popis u nastavku. U slučaju pojave drugih grešaka ili problema obratite se ovlaštenom postprodajnom servisu čije podatke za kontakt možete pronaći u knjižici jamstva. Rezervni dijelovi bit će dostupni u razdoblju narednih 7 ili 10 godina, ovisno o posebnim zakonskim propisima.

PROBLEMI	MOGUĆI UZROCI	RJEŠENJA
Uključen je indikator za sol	Spremnik za sol gotovo je prazan.	Napunite spremnik za sol solju (za više informacija – pogledajte PUNJENJE SPREMNIKA ZA SOL). Provjerite postavku tvrdoće vode, prema potrebi – pogledajte TABLICA TVRDOĆE VODE.
Indikator za sol treperi	Spremnik za sol je prazan.	Spremnik čim prije napunite solju. Ako se uređaj upotrebljava bez soli, može doći do oštećenja njegovih unutarnjih sastavnih dijelova.
Indikator sredstva za ispiranje uključen je ili treperi	Prazan je spremnik sredstva za ispiranje. (Nakon punjenja indikator sredstva za ispiranje kratko može ostati uključen).	Napunite spremnik sredstvom za ispiranje (za više informacija – pogledajte PUNJENJE DOZATORA SREDSTVA ZA ISPIRANJE).
Indikator za uklanjanje kamenca uključen je ili treperi; prikazuje se alarm «dES».	Kamenac se nakuplja na unutarnjim sastavnim dijelovima uređaja.	Odmah uklonite kamenac s uređaj s pomoću programa Samočišćenje i proizvođača za uklanjanje kamenca dostupnog u prodaji (pogledajte OPCIJE I FUNKCIJE). Spremnik napunite solju. Provjerite postavku tvrdoće vode. Ako se ne ukloni kamenac iz uređaja, on će prestati s radom.
Perilica suđa se ne pokreće ili ne odgovara na komande.	Uređaj nije ispravno priključen.	Uključite utikač u električnu utičnicu.
	Nestanak struje.	Perilica posuđa iz sigurnosnih se razloga automatski ponovno ne pokreće kada se struja vrati. Zatvorite vrata i pritisnite gumb START/Pauza.
	Vrata perilice suđa nisu zatvorena. Pin NaturalDry nije uvučen.	Vrata čvrsto zatvorite tako da začujete “klik”.
	Ciklus se prekida ako se vrata otvore na dulje od 4 sekunde.	Zatvorite vrata uređaja u roku od 4 sekunde i pritisnite START/Pauza.
Upravljačka ploča ne odgovara ili se prikazuje F6 E1		Uređaj isključite pritiskom na gumb UKLJ/ISKLJ/Ponovno pa ga nakon otprilike jedne minute ponovno uključite i ponovno pokrenite program. Ako se problem i dalje javlja, uređaj iskopčajte na 1 minutu, zatim ga ponovno ukopčajte.
Perilica suđa ne ispušta vodu. Na zaslonu se prikazuje: F7 E3 ili F9 E1	Filtar je začepljen ostacima hrane ili kamencem.	Očistite filtari uklonite kamenac iz uređaja (pogledajte ČIŠĆENJE SKLOPA FILTRA i UPUTE ZA UKLANJANJE KAMENCA).
	Savijeno odvodno crijevo.	Provjerite odvodno crijevo (pogledajte UPUTE ZA POSTAVLJANJE).
	Crijevo za pražnjenje izljeva je blokirano.	Očistite crijevo za pražnjenje izljeva.
Perilica suđa stvara preveliku buku.	Suđe se međusobno udara.	Pravilno postavite suđe (pogledajte PUNJENJE KOŠARA)
	Prisutna je prevelika količina pjene.	Deterdžent nije pravilno izmjeren ili nije prikladan za upotrebu u perilici suđa (pogledajte PUNJENJE SPREMNIKA ZA DETERDŽENT). Ponovno pokrenite trenutni ciklus isključivanjem perilice posuđa i zatim njenim ponovnim uključivanjem, odaberite novi program, zatvorite vrata i pritisnite START/Pauza. Nemojte dodavati deterdžent.
	Suđe nije ispravno složeno.	Pravilno složite suđe (pogledajte PUNJENJE KOŠARA).
	Filtar je začepljen ostacima hrane ili kamencem.	Očistite sklop filtra (pogledajte ČIŠĆENJE I ODRŽAVANJE).
Suđe nije čisto.	Suđe nije ispravno složeno.	Pravilno složite suđe (pogledajte PUNJENJE KOŠARA).
	Nosači mlaznica ne mogu se slobodno okretati jer ih ometa suđe.	Pravilno složite suđe (pogledajte PUNJENJE KOŠARA). Provjerite je li gornja košara u ispravnom položaju i prilagodite je (podignite), prema potrebi.
	Ciklus pranja je prenježan.	Odaberite odgovarajući ciklus pranja (pogledajte TABLICA PROGRAMA).
	Prisutna je prevelika količina pjene.	Deterdžent nije pravilno izmjeren ili nije prikladan za upotrebu u perilici suđa (pogledajte PUNJENJE SPREMNIKA ZA DETERDŽENT).
	Čep na spremniku sredstva za ispiranje nije pravilno zatvoren.	Provjerite je li čep spremnika za ispiranje zatvoren.
	Filtar je začepljen ostacima hrane ili kamencem.	Očistite filtari uklonite kamenac iz uređaja (pogledajte ČIŠĆENJE SKLOPA FILTRA).
Spremnik za sol je prazan.	Napunite spremnik soli (pogledajte PUNJENJE SPREMNIKA ZA SOL).	

PROBLEMI	MOGUĆI UZROCI	RJEŠENJA
Perilica posuđa ne puni se vodom. Na zaslonu se prikazuje: H2O i  uključen je; oglašava se zvučni alarm.	Nema vode u dovodu vode ili je slavina zatvorena.	Provjerite ima li vode u dovodu vode i je li slavina otvorena.
	Dovodno crijevo je savijeno.	Provjerite dovodno crijevo (<i>pogledajte INSTALACIJA</i>). Zatvorite vrata i pritisnite gumb START/Pauza.
	Sito u dovodnom crijevu je začepljeno; obavezno ga očistite.	Provjerite i očistite sito u dovodnom crijevu vode. Zatvorite vrata i pritisnite gumb START/Pauza.
Perilica posuđa prerano završava ciklus. Na zaslonu se prikazuje: F8 E3	Filtar je začepljen ostacima hrane ili kamencom.	Očistite filtar i uklonite kamenac iz uređaja (<i>pogledajte ČIŠĆENJE SKLOPA FILTRA i UPUTE ZA UKLANJANJE KAMENCA</i>).
	Odvodno je crijevo prenisko postavljeno ili se izljeva u kanalizaciju.	Provjerite je li kraj odvodnog crijeva postavljen na ispravnu visinu (<i>pogledajte INSTALACIJA</i>). Provjerite odvod u kućnu kanalizaciju, prema potrebi ugradite prekidač sifona/ventil za dovod zraka.
	Prisutna je prevelika količina pjene.	Deterđent nije pravilno izmjeren ili nije prikladan za upotrebu u perilici suđa (<i>pogledajte PUNJENJE SPREMNIKA ZA DETERDŽENT</i>).
	Zrak u dovodu vode.	Provjerite da na dovodu vode nema curenja ili nekih drugih problema koji omogućuju ulaz zraka.
Posuđe nije dobro osušeno.	Nema sredstva za ispiranje ili je premala doza.	Provjerite je li napunjen spremnik sredstva za ispiranje (<i>pogledajte PUNJENJE DOZATORA SREDSTVA ZA ISPIRANJE</i>). Upotreba samo višenamjenskih tableta neće pružiti dobar učinak sušenja kao upotreba tekućeg sredstva za ispiranje.
	Posuđe je izvađeno nakon automatskog otvaranja vrata, ali prije stvarnog kraja ciklusa.	Provjerite da je ciklus završio prije vađenja posuđa (<i>pogledajte SVAKODNEVNA UPORABA</i>). Preporučuje se da za još bolje rezultate sušenja posuđe ostavite u perilici posuđa dodatnih 15 minuta nakon kraja ciklusa uz otvorena vrata.
	Posuđe je postavljeno previše vodoravno.	Ako primijetite nakupljenu vodu čašama, šalicama ili zdjelicama, pokušajte posuđe (posebice u gornjoj košari) postaviti tako da dobije veći nagib, a da bi se što više vode iscijedilo prije no što započne sam postupak sušenja.
	Odabrani ciklus nema fazu sušenja.	U <i>TABLICI PROGRAMA</i> provjerite ima li odabrani program fazu sušenja. Ciklus bez faze sušenja možda neće pružiti željenu razinu sušenja pa se preporučuje da se odabir ciklusa promijeni na onaj s fazom sušenja.
	Suđe je izrađeno od neprikladnog materijala ili plastike.	Nekoliko kapi vode koja ostaje na ovom materijalu uobičajena je pojava.
Na posuđu i čašama ima plavih pruga ili plavičastih tragova.	Doza sredstva za ispiranje je prevelika.	Namjestite doziranje na nižu postavku.
Na suđu i čašama ima tragova kamenca ili bjeličastog sloja.	Spremnik za sol je prazan.	Spremnik čim prije napunite solju. Ako se uređaj upotrebljava bez soli, može doći do oštećenja njegovih unutarnjih sastavnih dijelova.
	Postavka tvrdoće vode je preniska.	Povećajte postavku (<i>pogledajte TABLICU TVRDOĆE VODE</i>).
	Čep na spremniku soli nije ispravno zatvoren.	Provjerite i zatvorite čep spremnika soli.
	Spremnik sredstva za ispiranje prazan je ili doza sredstva za ispiranje nije dovoljna.	Napunite spremnik sredstvom za ispiranje i provjerite postavku doziranja (za više informacija – <i>pogledajte PUNJENJE DOZATORA SREDSTVA ZA ISPIRANJE</i>).
Na perilici suđa prikazuje se F8 E5	Ventil je blokiran ili neispravan.	Zatvorite, ako je moguće, slavinu za dovod vode. Nemojte isključiti napajanje. Pozovite servis.



Pravila, standardne dokumente, naručivanje rezervnih dijelova i dodatne informacije o proizvodu možete pronaći tako:

- Upotrebom QR koda i posjetite naše web.mjesto **docs.whirlpool.eu**
- Posjetite naše web.mjesto **parts-selfservice.whirlpool.com**
- Možete i kontaktirati naš postprodajni servis (broj telefona potražite u knjižici jamstva). Kada se obraćate našem postprodajnom servisu navedite kodove navedene na identifikacijskoj pločici proizvoda.

Informacije o modelu mogu se dobiti pomoću QR koda koji se nalazi na oznaci energetske učinkovitosti. Na oznaci se nalazi i identifikacijska oznaka modela koji se može upotrijebiti za pregledavanje portala registra na <https://eprel.ec.europa.eu>

