

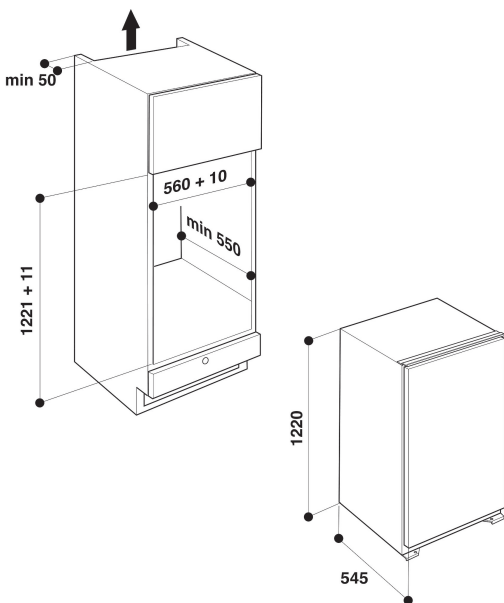
ARG 736/A+/6

12NC: 858601596000

EAN-kode: 8003437135019

Whirlpool

SENSING THE DIFFERENCE



PRODUKTINFORMASJON

Produktgruppe	Kjøleskap
Handelsbetegnelse	ARG 736/A+/6
EAN-kode	8003437135019
Konstruksjonstype	Bygg-inn
Installasjonstype	Bygg-inn
Betjeningstype	Mekanisk
Type betjeningsinnstillinger og varselenheter	Mekanisk
Hovedfarge på produktet	Hvit
Tilkoblingseffekt	75
Strøm	16
Spenning	220-240
Frekvens	50
Lengden på strømledningen	245
Støpseltype	Schuko
Enhetens totale nettokapasitet	208
Antall stjerner	Automatisk
Antall uavhengige kjølesystemer	1
Høyde på produktet	1221
Bredde på produktet	540
Dybde på produktet	550
Dybde med 90 graders åpen dør	-
Maksimal justeringsmuligheter føtter	0
Nettovekt	40
Dørhengsel	Høyre, kan hengsles om

TEKNISKE SPESIFIKASJONER

Regulerbar temperatur	-
Varselsignal / Feilfunksjon	Uten signal
Avrimingsprosess kjøleseksjon	Automatisk
Bryter for hurtigkjøling	Nei
Innvendig vifte kjøleseksjon	Nei
Flaskehjeller	Ja
Låsbar dør	Nei
Antall hyller i kjøleseksjon	5
Antall justerbare hyller i kjøleseksjon	4
Hyllenes materiale	Glass
Termometer kjøleseksjon	Ingen

FORBRUK

Energieffektivitetsklasse - NY (2010/30/EU)	A+
Årlig energiforbruk - NY (2010/30/EU)	132
Kjøleskapets nettokapasitet - NY (2010/30/EU)	208
Fryserens nettokapasitet - NY (2010/30/EU)	0
Innfrysingskapasitet - NY (2010/30/EU)	0
Temperaturstigningstid	0
Klimaklasse	SN-T
Støynivå	35
Frostfritt system	Nei
Maksimal omgivelsestemperatur	0
Laveste omgivelsestemperatur	0