

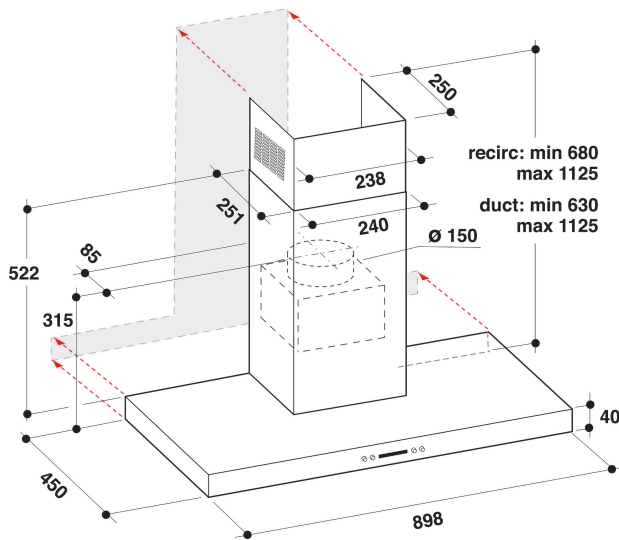
# AKR 757 IX

12NC: 857875701000

Código EAN: 8003437218231

Whirlpool

SENSING THE DIFFERENCE



- Máximo nivel de ruido 61dBA
- Sonoridad: MIN 51, MAX 61 dB
- Flujo de aire (mín. - máx.): 288, 432, booster 713 m3/h
- Velocidad máxima de extracción: 432 (m3/h)
- Clasificación energética C
- Velocidad de extracción / recirculación 700 / 330 m3/h
- Speeds: 3 + Booster
- Iluminación Halógena (2x40 W)
- 1 motor de 260 W
- Electrónica LCD touch control
- 3 Aluminio lavable filters
- Clase de eficiencia de filtrado de grasa: C
- Clase de eficiencia de iluminación: F
- Clase de eficiencia dinámica del fluido: B
- Modo de funcionamiento: Extracción de aire, recirculación de aire
- Acabado Inox

## Campana de pared Whirlpool - AKR 757 IX

Las características de esta campana de pared Whirlpool: filtros de aluminio lavables en lavavajillas. Una extraordinaria campana extractora que asegura un entorno fresco y limpio de grasa. Electrodoméstico entre 60 y 90 cm de anchura. Motor de alta eficiencia S40HE. Nuevo diseño que asegura un rendimiento muy silencioso.



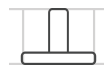
### Control electrónico

Control sin esfuerzo. Esta campana Whirlpool dispone de una interfaz de usuario con control intuitivo, diseñada para ofrecerte la más fácil y más gratificante experiencia de siempre.



### Motor de alta eficiencia

Lo primero la eficiencia. El motor de esta campana Whirlpool está diseñado para ofrecer una aspiración ideal, asegurando al mismo tiempo una alta eficiencia energética.



### Instalación flexible

Opciones de instalación flexible. Esta campana Whirlpool puede ser instalada en la modalidad Aspiración o Recirculación (filtro obligatorio), para que puedas disfrutar de una libertad absoluta cuando estés diseñando tu cocina.



### 3 velocidades

Rendimiento versátil. Esta campana Whirlpool ofrece 3 diferentes velocidades, dejándote el completo control sobre la extracción.



### Super Silencioso

Eficiencia silenciosa. Esta campana Whirlpool está diseñada para funcionar con un bajo nivel sonoro, para que puedas disfrutar del silencio y de la tranquilidad.



### Instalación a pared

Instalación de pared. Esta campana de pared Whirlpool es muy simple de instalar.



### Extraordinaria eficiencia energética

Rendimiento ideal, ahorro extraordinario. Las campanas Whirlpool están diseñadas para ofrecer resultados excepcionales y al mismo tiempo reducir los costes energéticos.



### Lámparas halógenas

Lámparas halógenas generan luz 3 veces más que una lámpara normal, para que siempre puedas ver lo que se está cocinando.



### Booster

Cocina sin olores. Esta campana Whirlpool dispone de un booster para la aspiración, que garantiza una filtración del aire ideal y la extracción de olores y grasas.

# AKR 757 IX

12NC: 857875701000

Código EAN: 8003437218231

# Whirlpool

SENSING THE DIFFERENCE

## CARACTERÍSTICAS PRINCIPALES

Grupo de producto	Campana
Color del cuerpo	Inox
Material del cuerpo	Acero inoxidable
Color de la chimenea	Inox
Material de la chimenea	Acero inoxidable
Tipología	Manual
Tipo de instalación	Montaje en pared
Tipo de control	Electrónica
Control e indicadores	-
Opciones de panelado	N/A
Ubicación del motor	Motor integrado en la chimenea de la campana
Modo de funcionamiento	Convertible
Potencia de conexión	300
Intensidad corriente eléctrica	1,3
Tensión	220-240
Frecuencia	50
Longitud del cable de alimentación eléctrica	150
Tipo de clavija	Schuko
Chimney height (mm)	530-1125
Altura del producto, sin chimenea	40
Altura del producto	680
Anchura del producto	898
Fondo del producto	450
Altura mínima del hueco	0
Anchura mínima del nicho	0
Fondo del hueco	0
Peso neto	19.3

## CARACTERÍSTICAS TÉCNICAS

Tipos de dispositivos de control manual	LCD touch control
Tipos de dispositivos de control automático	-
Número de motores	1
Potencia total de los motores	260
Número de niveles de velocidad	3
Boost presence	si
Salida máxima de extracción de aire	709
Extracción de aire en posición de refuerzo	709
Salida máxima de recirculación de aire	330
Recirculación de salida de posición de refuerzo	330
Tipo de control de luz	Encendido/Apagado
Número de luces	2
Tipo de luces utilizadas	Halógena
Potencia total de las lámparas	40
Diámetro de la salida de aire	150
Aleta antirreflujo de aire	No
Material del filtro de grasa	Aluminio lavable
Filtro de olores	No

## DATOS DE CONSUMO

Potencia sonora a velocidad mín. (2010/30/UE)	51
Potencia sonora a velocidad máx. (2010/30/UE)	61
Nivel de contaminación acústica en posición de modo intenso	0

ENERG Y IJA  
енергия · енеруєт · IE IA

**WHIRLPOOL** AKR 757 IX

A++  
A+  
A  
B  
C  
D  
E

**C**

**107**  
kWh/annum

ABCDEF G ABCDEF G ABCDEF G

**61** dB

65/2014