

INFORMAÇÕES IMPORTANTES SOBRE A SEGURANÇA

Este manual contém importantes indicações sobre a segurança, utilização e manutenção da sua nova placa. Leia atentamente as informações fornecidas no manual e guarde-o num local de fácil acesso para consultas futuras.

Precauções e conselhos

1. Esta placa está em conformidade com todas as leis relativas à segurança e compatibilidade electromagnética. Não obstante isso, os portadores de PACEMAKERS devem manter-se afastados deste electrodoméstico. É impossível garantir que todos os aparelhos (pacemakers) disponíveis no mercado estão em conformidade com as normativas segundo as quais esta placa foi testada, pelo que não é possível assegurar a inexistência absoluta de interferências nocivas.
2. Eliminação da embalagem: não abandone os diversos materiais da embalagem no meio ambiente, mas elimine-os em conformidade com as normas estabelecidas pelas autoridades locais.
3. Esta placa de indução destina-se exclusivamente a uso doméstico. Não são permitidas outras utilizações. O fabricante declina toda e qualquer responsabilidade por uma utilização inadequada.
4. Este aparelho não se destina a ser utilizado por pessoas (incluindo crianças) com capacidades físicas, sensoriais ou mentais reduzidas, ou com uma experiência e conhecimentos insuficientes, a menos que sejam vigiadas ou ensinadas por um responsável pela sua segurança.
5. As zonas de cozedura atingem altas temperaturas durante a utilização: Mantenha as crianças longe do aparelho para evitar o risco de queimaduras e abrasões.
6. A **indicação "H"** aparece no painel de comando para indicar o "calor residual" na respectiva zona de cozedura: a temperatura da zona de cozedura é superior a 60 °C: não toque na zona de cozedura nem posicione nenhum objecto até que a letra "H" se apague.
7. Se a superfície da placa estiver danificada (vidro partido ou estalado), evite utilizar o aparelho e contacte o serviço de assistência técnica.
8. Eventuais reparações ou intervenções devem ser executadas por pessoal qualificado.
9. Esta placa está equipada com um protector térmico para prevenir o risco de danos na placa provocados por uma temperatura elevada devido a fontes de calor externas à placa (por exemplo, forno por baixo da placa). Se a temperatura dos circuitos electrónicos ultrapassar o nível

de segurança, o protector térmico entra em funcionamento e a placa desliga-se automaticamente. O visor mostra uma mensagem de erro (ver secção "Guia para resolução de problemas"). Quando a temperatura regressa aos valores de segurança, a placa pode ser utilizada normalmente.

10. Certifique-se de que as zonas de cozedura e o fundo dos tachos estão secos antes de utilizar a placa.
11. Não coloque nas zonas de cozedura objectos metálicos como utensílios de cozinha (facas, garfos, colheres,...), testos etc., pois podem ficar quentes.
12. Vigie constantemente a preparação dos alimentos em que se utilizam óleos ou gorduras a ferver, pois podem incendiar-se. No caso de incêndio do óleo, nunca utilize água: desligue a placa e cubra imediatamente o tacho com um testo; deixe arrefecer o tacho na zona de cozedura. Elimine o óleo de acordo com as normas em vigor.
13. No final da cozedura, prima a tecla **[1]**.

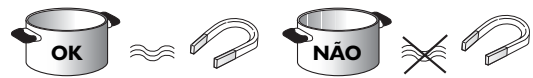
Antes da utilização



IMPORTANTE: Se os tachos não tiverem as dimensões correctas, as zonas de cozedura não se acendem.

Utilize apenas panelas que possuam o símbolo de "SISTEMA DE INDUÇÃO" (Figura ao lado). Antes de ligar a placa, coloque o tacho na zona de cozedura pretendida.

Recipientes pré-existentis:



Para verificar se o recipiente é apropriado para a placa de indução, utilize um íman: os tachos não são adequados se não forem detectados magneticamente.

1. Certifique-se de que o fundo dos tachos não está áspero, pois poderia riscar a superfície da placa. Verifique a loiça.
2. Evite a cozedura com tachos vazios, principalmente se se tratar de frigideiras esmaltadas ou de alumínio. O fundo dos tachos e a superfície da placa de vitrocerâmica podem ficar danificados.
3. Não apoie os tachos e as frigideiras quentes na superfície do painel de comando da placa. Pode provocar danos.

Diâmetros aconselhados do fundo dos tachos

(Conservar as presentes instruções)

INSTALAÇÃO e LIGAÇÃO ELÉCTRICA



ATENÇÃO! O aparelho deverá ser instalado por um técnico qualificado, com conhecimento das normas de segurança e de instalação em vigor. O fabricante rejeita qualquer responsabilidade por eventuais danos a pessoas, animais ou bens materiais no caso de incumprimento das directivas fornecidas neste capítulo.

Ligações eléctricas

- A ligação eléctrica deverá ser feita antes de ligar o cabo eléctrico do aparelho à fonte de alimentação eléctrica.
- A ligação eléctrica deve ser efectuada obedecendo às directivas da empresa de fornecimento de energia local.
- Certifique-se de que a tensão indicada na chapa de características situada no fundo do aparelho corresponde à da habitação na qual vai ser instalado.
- A ligação à terra do aparelho é obrigatória por lei: utilize condutores (incluindo o condutor de terra) apenas com o tamanho apropriado.
- Para a ligação eléctrica, utilize um cabo de tipo H05 RR-F como indicado na tabela "Tensão de alimentação".

Ligação ao painel de terminais

Ligue o cabo de terra amarelo/verde ao terminal com o símbolo . Esse cabo deve ser mais comprido que os outros.

1. Retire a tampa da régua de terminais (A) desapertando o parafuso e insira a tampa na dobradiça (B) da régua de terminais.
2. Retire cerca de 70 mm do revestimento do cabo de alimentação.
3. Retire cerca de 10 mm da bainha dos condutores. Insira o cabo de alimentação no fixador do cabo e ligue os fios à régua de terminais como indicado no esquema de ligação colocado junto à régua de terminais.
4. Fixe o cabo de alimentação com o fixador do cabo.
5. Feche a tampa (C) e aperte-a na régua de terminais com o parafuso removido - ponto (1).



A cada ligação à alimentação da rede, a placa efectua uma verificação automática durante alguns segundos.



ATENÇÃO! O cabo de alimentação deve ser suficientemente comprido para permitir a remoção da placa da bancada de trabalho e deve ser colocado de forma a evitar danos ou o sobreaquecimento provocado pelo contacto com a base da própria placa. Não utilize extensões.

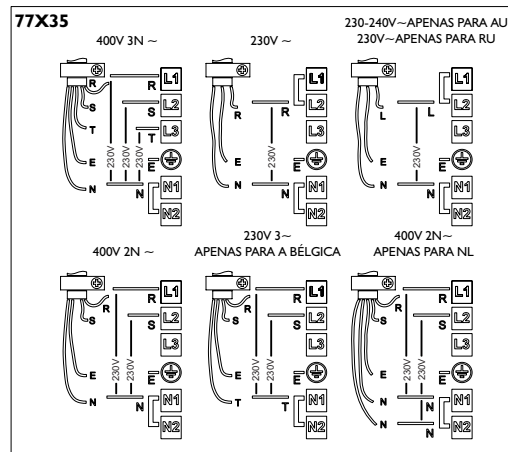
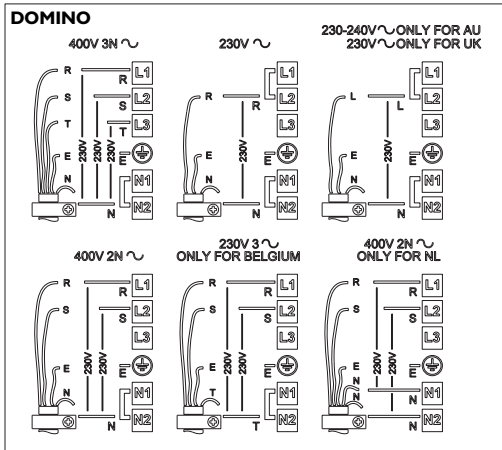
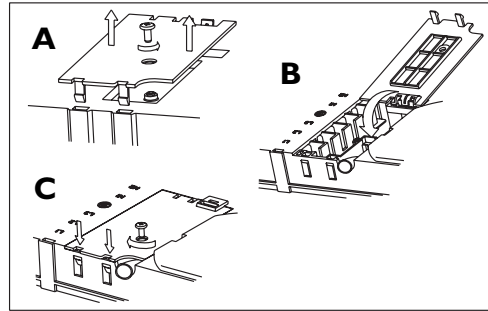
Tensão de alimentação

Condutores	Quantidade x tamanho
230V ~ +	3 X 4 mm ² (3X2,5 mm ² Domino)
230-240V ~ +	3 X 4 mm ² (apenas Austrália) (3X2,5 mm ² Domino)
230V 3 ~ +	4 X 1,5 mm ²
400V 3N ~ +	5 X 1,5 mm ²
400V 2N ~ +	4 X 1,5 mm ²



Se a placa já possuir cabo de alimentação, siga as instruções da etiqueta colocada no cabo de alimentação.

Efectue a ligação à rede fixa através de um seleccionador multipolar com uma distância mínima entre os contactos de 3 mm.



Instalação e fixação

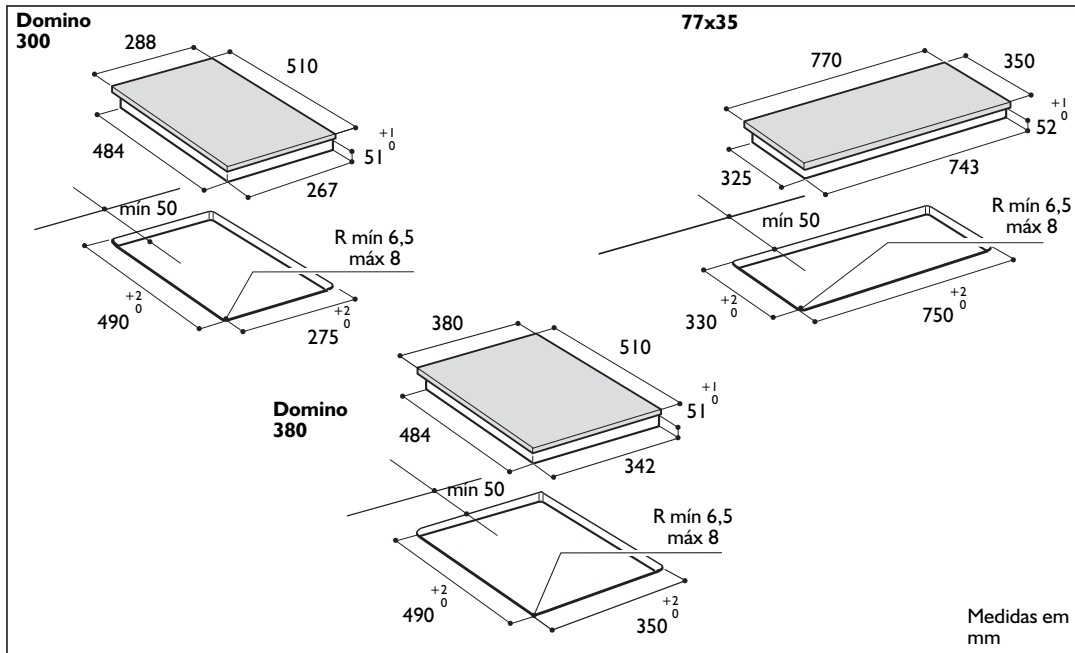


ATENÇÃO! O pessoal encarregado será responsável por eventuais danos provocados por uma instalação incorrecta.

Para garantir o correcto funcionamento do aparelho, a instalação deve ser efectuada numa superfície de apoio perfeitamente plana.

Para obter as dimensões da abertura, consulte a figura em baixo.

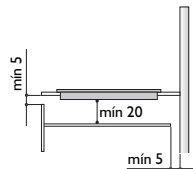
A bancada de trabalho deve ter uma espessura de 20-50 mm. Se necessário, corte a bancada de trabalho e o móvel. Limpe a abertura de eventuais aparas de madeira que poderiam comprometer o funcionamento do aparelho.



Para garantir o correcto funcionamento do aparelho, a instalação deve ser efectuada numa superfície de apoio perfeitamente plana.

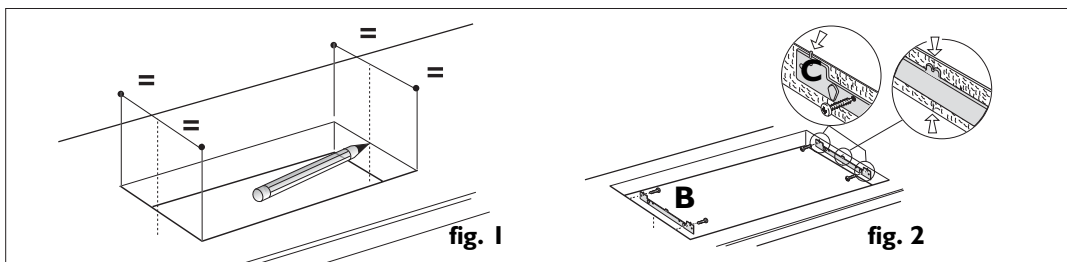
A bancada de trabalho deve ter uma espessura de 20-50 mm. Se necessário, corte a bancada de trabalho e o móvel. Limpe a poeira que ficou na abertura e que poderia comprometer o funcionamento do aparelho.

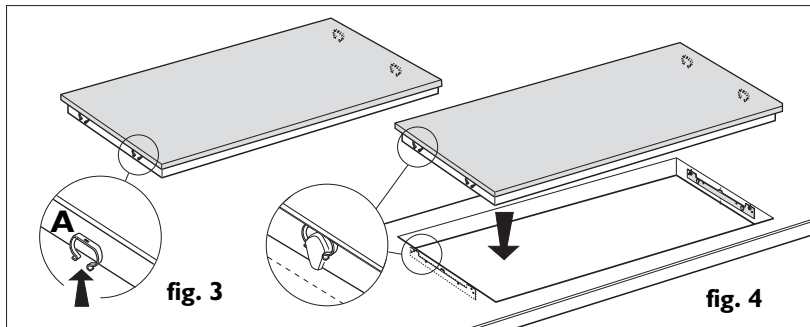
A distância entre a parte inferior da placa de indução e o móvel (ou o painel de divisão) deve respeitar as dimensões indicadas na figura ao lado. Se instalar um móvel de coluna junto à placa, a distância mínima deve ser de 100 mm da borda da placa.



Montagem profiit

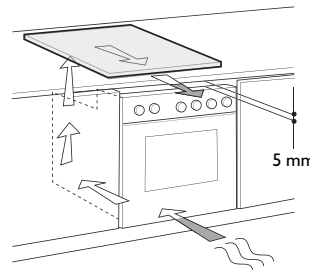
1. Coloque os grampos (A) na respectiva sede na armação da placa (fig. 3) se ainda não estiverem colocados.
2. Meça o centro dos lados verticais da abertura para embutir (fig. 1).
3. Centre os suportes (C) na parte central dos lados verticais, alinhando o lado superior dos suportes com a superfície da bancada de trabalho (fig. 2).
4. Fixe os suportes com os 4 parafusos fornecidos (B) utilizando os respectivos orifícios.
5. Insira a placa na abertura, tendo o cuidado de bloquear os grampos (A) nos respectivos espaços (fig. 4).





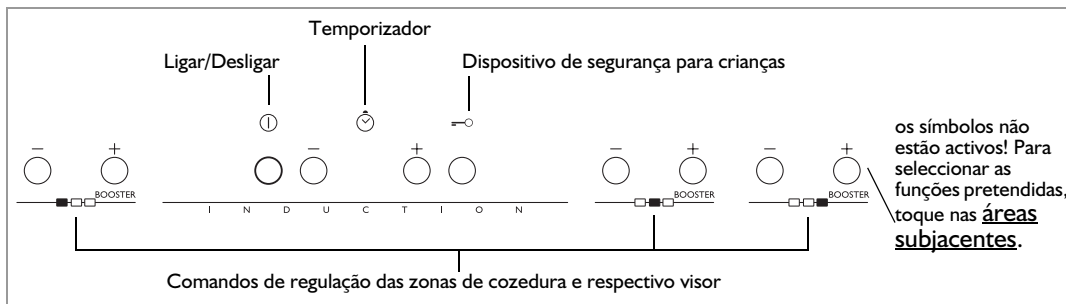
Montagem do forno por baixo da placa:

- Se a placa for instalada por cima de um forno (fabricado por nós), certifique-se de que está equipado com um sistema de arrefecimento e respeite as distâncias indicadas na figura ao lado.
- Não deve existir coisa alguma entre a placa de fogão e o forno (carris transversais, suportes, etc.).



INSTRUÇÕES DE OPERAÇÃO

Painel de comando



i Os símbolos gráficos do painel de comandos ilustrado nas presentes instruções poderão diferir dos apresentados na placa adquirida. As funções das teclas são idênticas para todas as placas de todos os modelos.

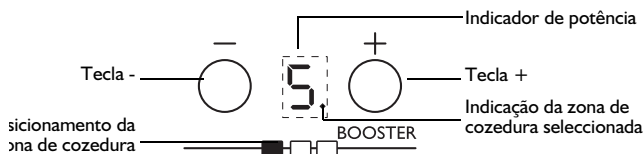
Ligar/desligar a placa

Para ligar a placa, mantenha premida a tecla **Ⓛ** durante cerca de 2 segundos até que o visor da zona de cozedura se acenda. Para desligar, toque na mesma tecla até que os visores se apaguem. Todas as zonas de cozedura são desactivadas.

Se a placa já tiver sido utilizada, o indicador de calor residual "H" permanece activo até que as zonas de cozedura arrefeçam.

i A placa desliga-se automaticamente se não se seleccionar nenhuma função no espaço de 10 segundos após a sua ligação.

Activação e Regulação das zonas de cozedura



Depois de ligar a placa de cozedura e colocar o tacho na zona pré-seleccionada, regule o nível de potência com a tecla +. Ao ligar, aparece no visor o nível 5.

Cada zona de cozedura possui diversos níveis de potência, reguláveis com as teclas +/-, que vão de "1": potência mínima a "9": potência máxima. Algumas zonas de cozedura possuem a função de fervura rápida (Booster), que aparece no visor com a letra "P".

Desactivação das zonas de cozedura

Seleccione a zona de cozedura que pretende desligar premindo a tecla "+" ou "-" (o ponto em baixo à direita do nível de potência aparece no visor).

Prima a tecla "-" até colocar o nível no "0".

É também possível desactivar a zona de cozedura tocando nas teclas "+" e "-" ao mesmo tempo. A zona de cozedura desactiva-se e aparece o indicador "H" do calor residual

Dispositivo de segurança para crianças

A função bloqueia os comandos da placa para evitar a activação accidental da placa por parte de crianças. Para activar a função de segurança para crianças, ligue a placa, mantenha premida a tecla durante três segundos: um sinal sonoro e um indicador luminoso por baixo do símbolo da chave assinalam a activação. O painel de comandos fica bloqueado, à excepção da função de desactivação. Para desbloquear os comandos, repita o procedimento de activação da segurança para crianças. O ponto luminoso apaga-se e a placa fica novamente activa.

A presença de água de limpeza, líquido derramado dos tachos ou objectos de qualquer espécie pousados sobre a tecla por baixo do símbolo podem provocar a activação ou desactivação involuntária da função de segurança para crianças.

Temporizador

O temporizador é um interruptor horário que oferece a possibilidade de programar uma duração de cozedura por um período máximo de 99 minutos (1 hora e 39 minutos) associável a uma única zona de cozedura.

Seleccione a zona de cozedura a que pretende associar o temporizador (aparece um ponto luminoso em baixo à direita do indicador do nível de potência no visor); em seguida, programe o tempo pretendido regulando-o com as teclas "+" e "-" da função do temporizador (consulte a figura em cima). Alguns segundos após o último toque, o temporizador inicia a contagem decrescente (o ponto de selecção da zona de cozedura começa a piscar). No final do tempo, activa-se um sinal acústico e a zona de cozedura desliga-se automaticamente.

Para desactivar o temporizador, prima a tecla "-" até aparecer "0:0" no visor ou prima simultaneamente as teclas "+" e "-" do temporizador.

IMPORTANTE! É possível associar o temporizador a uma única zona de cozedura de cada vez.

Função fervura rápida (Booster)

Função existente apenas em algumas zonas de cozedura que permite aproveitar ao máximo a potência da placa (por exemplo, para ferver rapidamente a água). Para activar a função, prima a tecla "+" até visualizar a letra "P" ou, depois de ligar a placa, prima directamente a tecla "-" relativa à zona seleccionada. Mesmo neste caso, aparece "P" no visor. Após 10 minutos de utilização da função Booster, o aparelho programa automaticamente a zona para o nível 9.

Contador de minutos

Pode ser utilizado com a placa desligada e permite programar um tempo máximo de 99 min.

Prima a tecla "+" que se encontra por baixo dos indicadores do temporizador: no visor aparecem os minutos a programar. Seleccione o tempo desejado utilizando as teclas + e -.

Após alguns segundos, o conta-minutos inicia a contagem decrescente. No fim do tempo programado, activa-se um sinal sonoro.

IMPORTANTE! A função conta-minutos só pode ser utilizada quando a placa está desligada; se ela for ligada, a contagem do conta-minutos é automaticamente anulada.

Indicadores do painel de comandos.

Luzes de indicação de calor residual.

A placa está equipada com um indicador de calor residual para cada zona de cozedura. Este indicador mostra quais são as zonas de cozedura ainda com temperatura elevada.

Se aparecer no visor, a zona de cozedura ainda está quente. Se a zona apresentar esta indicação, é possível, por exemplo, manter alimentos quentes ou derreter manteiga.

Quando a zona de cozedura fica fria, o visor apaga-se.

Indicador de tacho não adequado ou ausente.

A placa está equipada com um sistema automático de detecção da presença de tachos, em todas as zonas de cozedura. Se não forem detectados, o visor com o nível de potência da zona de cozedura começa a piscar. Verifique se o tacho está correctamente posicionado e se possui as características indicadas na secção "Antes da utilização".



MANUTENÇÃO

Cuidados e manutenção

É aconselhável efectuar a limpeza da placa após cada utilização, para evitar danos na superfície e a formação de incrustações de resíduos difíceis de remover. Antes de proceder às operações de limpeza, certifique-se de que as zonas de cozedura estão desligadas e que a indicação de calor residual ("H") desapareceu.



- **NÃO use as máquinas de limpeza a vapor!**
- **Verifique periodicamente a existência de pó por baixo do aparelho, perto da entrada de refrigeração ou das aberturas de saída. Se não o fizer, poderá impedir a ventilação e a refrigeração do módulo electrónico, diminuindo a eficácia da placa de fogão.**

Para proceder à limpeza, é aconselhável:

1. utilizar um pano húmido limpo, papel absorvente de cozinha ou produtos de limpeza específicos para placas de vitrocerâmica. Evite a utilização de esponjas com superfícies abrasivas e/ou esfregões de palha-de-aço.
2. Limpe os restos de comida, evitando que endureçam. O açúcar e os alimentos com elevado teor de açúcar danificam a placa de cozedura e devem ser removidos imediatamente com um raspador para vidro. O raspador para vidro possui uma lâmina afiada e deve ser manuseado com cuidado.
3. Retire eventuais incrustações com um raspador ou com produtos adequados.
4. O sal, o açúcar e a areia riscam a superfície da placa: retire imediatamente eventuais resíduos da placa.

Guia para resolução de problemas

- Antes de contactar o Serviço Pós-Venda:
- leia e siga as instruções da secção "Instruções de operação".
- Ligue a placa à rede eléctrica e certifique-se de que não existem interrupções no fornecimento.
- Seque bem a superfície da placa depois de a limpar.
- Se, ao ligar a placa, o visor mostrar códigos alfanuméricos, proceda de acordo com a seguinte tabela.

CÓDIGO DE ERRO	DESCRIÇÃO	CAUSAS POSSÍVEIS	SOLUÇÃO
A placa desliga-se e, ao fim de 30 segundos, emite um sinal sonoro a cada 4 segundos	Pressão permanente na zona de comandos	Água ou utensílios de cozinha na zona de comandos	Volte a limpar a zona de comandos
C81, C82	A zona de comandos desliga-se devido a temperatura demasiado elevada	A temperatura interna das peças electrónicas é demasiado elevada	Aguarde até que a placa arrefeça antes de a utilizar de novo
F42 ou F43	A ligação da placa não possui a tensão correcta	O sensor detecta uma tensão diferente da de ligação	Desligue a placa da rede e verifique a ligação
F12, F21, F25, F36, F37, F40, F47, F56, F58, F60	Contacte o serviço de assistência e comunique o código de erro		



ATENÇÃO! Se não conseguir desligar a placa em vitrocerâmica depois de a utilizar, desligue-a imediatamente da fonte de alimentação.

Serviço de Assistência Técnica

Antes de contactar o Serviço Pós-Venda:

- Tente resolver o problema (consulte a "Guia para resolução de problemas").
- Desligue o aparelho, aguarde 30 segundos e volte a ligá-lo. Verifique se o problema foi resolvido.

Se após efectuar as verificações, o problema persistir, contacte o Serviço Pós-Venda mais próximo.

Indique sempre:

- uma breve descrição do problema;
- O tipo e o modelo exacto do aparelho;
- o número de Assistência (é o número que se encontra após a palavra Service na chapa das características. "Ver figura na próxima página") está situado na parte inferior da placa ou no manual de garantia;
- a sua morada e número de telefone completos.

Se for necessário efectuar alguma reparação, contacte um centro de Assistência Técnica autorizado.




ATENÇÃO! Siga estas regras elementares como garantia da qualidade e da segurança do aparelho.

CHAPA DE CARACTERÍSTICAS**✓ CONSELHOS PARA O UTILIZADOR****Poupança de energia**

Para obter melhores resultados, recomendamos que:


- Use panelas e frigideiras com um diâmetro de base igual ao da zona de cozedura.
- Utilize apenas panelas e frigideiras com fundo plano.
- Se possível, mantenha as panelas tapadas durante a cozedura.
- Cozinhe vegetais, batatas, etc. com pouca água, de modo a reduzir o tempo de cozedura.
- A utilização da panela de pressão reduz significativamente o consumo de energia e o tempo de cozedura.
- Coloque a panela no centro da zona de cozedura desenhada na placa.

protecção do ambiente.**Embalagem**

O material da embalagem é totalmente reciclável, como confirmado pelo símbolo de reciclagem .

Produtos.

Este aparelho está em conformidade com a Directiva Europeia 2002/96/CE, Resíduos de equipamento eléctrico e electrónico (REEE). Ao assegurar a eliminação correcta deste produto, estamos a proteger o ambiente e a saúde humana contra riscos potencialmente negativos.

- O símbolo  o aparelho ou na documentação fornecida indica que este produto não deve ser tratado como resíduo doméstico, mas deve ser entregue ao centro de recolha apropriado para a reciclagem de aparelhos eléctricos e electrónicos. A eliminação deverá ser efectuada em conformidade com as normas ambientais locais para a eliminação de desperdícios. Para mais informações sobre o tratamento, a recuperação e a reciclagem deste produto, contacte as entidades competentes, o serviço de recolha de resíduos.

Declaração de conformidade 

- Esta placa de fogão foi concebida para estar em contacto com alimentos e está em conformidade com a Directiva (CE) n. 1935/2004.
- Os aparelhos foram concebidos apenas para serem utilizados como aparelhos de cozedura. Qualquer outra utilização dos aparelhos (ex. aquecimento de salas) é considerada inadequada e potencialmente perigosa.
- Os aparelhos foram concebidos, fabricados e distribuídos em conformidade com:
 - os requisitos de segurança da Directiva “Baixa Tensão” 2006/95/CE (que substitui a directiva 73/23/CEE e alterações subsequentes);
 - Os requisitos de protecção da Directiva 89/336/CE sobre “Compatibilidade electromagnética”;
 - os requisitos da Directiva 93/68/CE.

IMPORTANTE

Cole aqui um dos autocolantes com os dados do produto que se encontra em duplicado no manual de garantia