

RO

Română

RO

Sumar

Instalare,

Despachetare și punere la nivel
Racorduri hidraulice și electrice
Primul ciclu de spălare
Date tehnice

Întreținere și curățare,

Înteruperea alimentării cu apă și curent electric
Curățarea mașinii de spălat
Curățarea compartimentului pentru detergent
Îngrijirea ușii și a tamburului
Curățarea pompei
Controlarea furtunului de alimentare cu apă

Precauții și sfaturi,

Norme de protecție și siguranță generale
Aruncarea reziduurilor
Deschiderea manuală a hubloului

Descrierea mașinii de spălat,

Panoul de control
Display

Cum se desfășoară un ciclu de spălare,

Programe și funcții,

Tabel de programe
Funcții de spălare

Detergenți și rufe albe,

Compartimentul pentru detergenți
Pregătirea rufelor
Programe speciale
Sistem de echilibrare a încărcăturii

Anomalii și remedii,

Asistență,

RPD 1165 DX EU

Hotpoint

ARISTON

Instalare

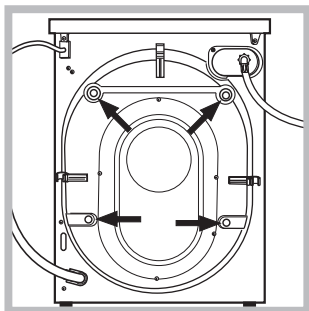
RO

! Este important să păstrați acest manual pentru a-l putea consulta în orice moment. În caz de vânzare, de cesiune sau de schimbare a locuinței, acesta trebuie să rămână împreună cu mașina de spălat pentru a informa noul proprietar cu privire la funcționare și la respectivele avertismente.

! Citiți cu atenție instrucțiunile: veți găsi informații importante cu privire la instalare, la folosire și la siguranță.

Despachetare și punere la nivel Despachetare

1. Scoateți din ambalaj mașina de spălat.
2. Controlați ca mașina de spălat să nu fi fost deteriorată pe durata transportului. Dacă este deteriorată, nu o conectați și contactați agentul de vânzare.



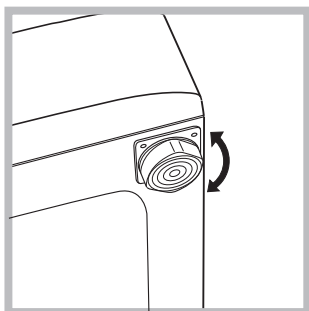
3. Scoateți cele 4 șuruburi de protecție pentru transport și cauciucul cu distanțierul respectiv, situate în partea posterioară (a se vedea figura).

4. Închideți orificiile cu dopurile din plastic aflate în dotare.
5. Păstrați toate piesele: pentru cazul în care mașina de spălat va trebui să fie transportată, piesele vor trebui montate din nou.

! Ambalajele nu sunt jucării pentru copii!

Nivelare

1. Instalați mașina de spălat pe un paviment plan și rigid, fără a o sprijini de ziduri, mobilă sau altceva.



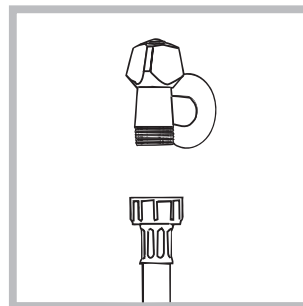
2. Dacă podeaua nu este perfect orizontală, compensați neregularitățile, deșurubând sau înșurubând piciorușele anterioare

re (a se vedea figura); unghiul de înclinare, măsurat pe planul de lucru, nu trebuie să depășească 2°.

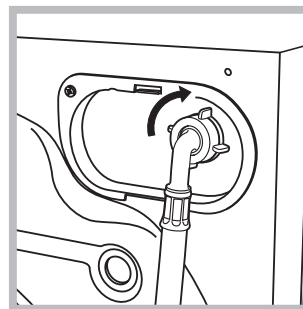
O nivelare precisă conferă stabilitate mașinii și evită vibrații, zgomote și deplasări pe durata funcționării. În cazul mochetelor sau a unui covor, reglați piciorușele astfel încât să mențineți sub mașina de spălat un spațiu suficient pentru ventilație.

Racorduri hidraulice și electrice

Racordarea furtunului de alimentare cu apă



1. Conectați furtunul de alimentare, înșurubându-l la un robinet filetat de apă rece 3/4 gaz (a se vedea figura). Înainte de conectare, lăsați apa să curgă pentru a se limpezi.



2. Conectați furtunul de alimentare la mașina de spălat, înșurubându-l la priza de apă respectivă, amplasată în partea posterioară, sus în dreapta (a se vedea figura).

3. Fiți atenți ca furtunul să nu fie nici pliat nici îndoit.

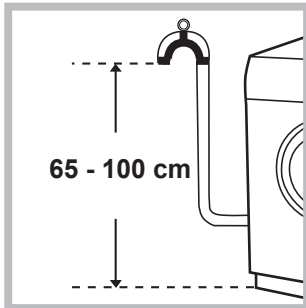
! Presiunea apei de la robinet trebuie să fie cuprinsă în valorile din tabelul cu Date tehnice (a se vedea pagina alăturată).

! Dacă lungimea furtunului de alimentare nu este suficientă, adresați-vă unui magazin specializat sau unui instalator autorizat.

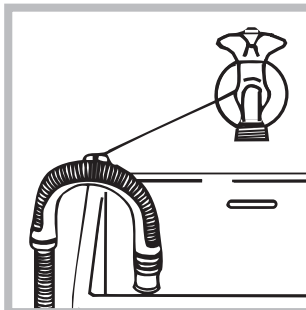
! Nu folosiți niciodată furtunuri deja folosite.

! Utilizați furtunurile furnizate împreună cu mașina.

Conectarea furtunului de evacuare



Conectați furtunul de evacuare, fără a-l îndoii, la o conductă sau la o gură de evacuare în zid, situate între 65 și 100 cm de pământ;



sau sprijiniți-l pe marginea unei chiuvete sau a unei căzi, legând ghidajul aflat în dotare de robinet (a se vedea figura). Capătul liber al furtunului de evacuare nu trebuie să rămână cufundat în apă.

! Nu se recomandă folosirea furtunurilor prelungitoare; dacă este indispensabil, acestea trebuie să aibă același diametru ca și furtunul original și nu trebuie să depășească 150 cm lungime.

Racordarea electrică

Înainte de a introduce ștecherul în priza de curent, asigurați-vă că:

- priza să fie cu împământare și conformă prevederilor legale;
- priza să poată suporta sarcina maximă de putere a mașinii, indicată în tabelul cu Date tehnice (a se vedea alături);
- tensiunea de alimentare să fie cuprinsă în valorile indicate în tabelul cu Date tehnice (a se vedea alături);
- priza să fie compatibilă cu ștecherul mașinii de spălat. În caz contrar, înlocuiți priza sau ștecherul.

! Mașina de spălat nu trebuie instalată afară, nici chiar în cazul în care spațiul este adăpostit, deoarece este foarte periculoasă expunerea mașinii la ploaie și furtuni.

! După instalarea mașinii de spălat, priza de curent trebuie să fie ușor accesibilă.

! Nu folosiți prelungitoare și prize multiple.



! Cablul nu trebuie să fie îndoit sau comprimat.

! Cablul de alimentare trebuie să fie înlocuit doar de instalatorii autorizați.

Atenție! Producătorul își declină orice responsabilitate în cazul în care aceste norme nu se respectă.

Primul ciclu de spălare

După instalare, înainte de folosire, efectuați un ciclu de spălare cu detergent și fără rufe, selectând programul *Auto Curățare* (a se vedea cap. "Curățarea mașinii de spălat rufe").

Date tehnice	
Modele	RPD 1165 DX EU
Dimensiuni	lărgime: 59,5 cm înălțime: 85 cm profundime: 60,5 cm
Capacitate	De la 1 la 11 kg
Legături electrice	vezi eticheta cu caracteristicile tehnice, aplicată pe mașină
Legături hidraulice	presiune maximă: 1 MPa (10 bari) presiune minimă: 0,05 MPa (0,5 bari) capacitatea cuvei: 71 litri
Turația de centrifugare	până la 1600 rotații pe minut
Programe de control conform directivelor 1061/2010 și 1015/2010	Eco Bumbac 60°, programul 9 Eco Bumbac 40°C, programul 9
 	Acest aparat este conform cu următoarele Directive Comunitare: - 2004/108/CE (Compatibilitate Electromagnetică) - 2012/19/EU (WEEE) - 2006/95/CE (Tensiuni Joase)

Înteruperea alimentării cu apă și curent electric


- Închideți robinetul de apă după fiecare spălare. Se limitează astfel uzura instalației hidraulice a mașinii de spălat și se elimină pericolul scurgerilor.
- Scoateți stecherul din priză de curent când curățați mașina de spălat și când se efectuează lucrări de întreținere.

Curățarea mașinii de spălat

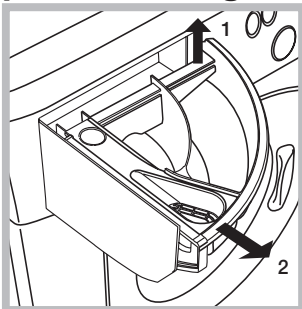
• Partea externă și părțile din cauciuc pot fi curățate cu o lavetă înmuiată în apă caldută și săpun. Nu folosiți solvenți sau substanțe abrazive.

• Mașina de spălat este prevăzută cu un program de „AUTOCURĂȚARE” a pieselor interne care trebuie realizat **fără niciun fel de încărcătură în cuvă**.

Detergentul (în cantitate de 10% din cea recomandată pentru rufe puțin murdare) sau aditivii specifici pentru curățarea mașinii de spălat pot fi folosite ca mijloace auxiliare în programul de spălare. Se recomandă efectuarea programului de curățare la fiecare 40 de cicluri de spălare.

Pentru activarea programului, țineți apăsat butonul  5 sec., după care apăsați Start/Pauză pentru demararea programului (durată 70 min.)

Curățarea compartimentului pentru detergent



Scoateți compartimentul, ridicându-l și tragându-l spre exterior (a se vedea figura).

Spălați-l sub un jet de apă; această operație trebuie efectuată cât mai des posibil.

Îngrijirea ușii și a tamburului

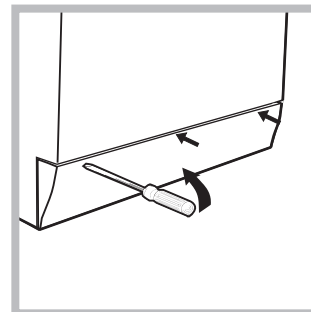
- Lăsați mereu ușa întredeschisă pentru a evita formarea mirosurilor neplăcute.

Curățarea pompei

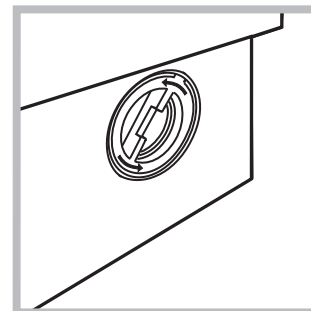
Mașina de spălat este dotată cu o pompă de autocurățare care nu necesită întreținere. Se poate întâmpla însă ca unele obiecte mici (monede, nasturi) să cadă în anticamera care protejează pompa, situată în partea inferioară a acesteia.

! Verificați ca ciclul de spălare să fie încheiat și scoateți stecherul din priză.

Pentru a avea acces la anticameră:



1. scoateți panoul de acoperire din partea din față a mașinii de spălat, folosind o șurubelniță (a se vedea figura);



2. deșurubați capacul, rotindu-l în sens invers acelor de ceasornic (a se vedea figura). Este normal să se scurgă puțină apă;

3. curățați cu grijă interiorul;

4. înșurubați la loc capacul;

5. montați din nou panoul verificând, înainte de a-l împinge spre mașină, de a fi introdus cârligele în orificiile respective.

Controlarea furtunului de alimentare cu apă

Controlați furtunul de alimentare cel puțin o dată pe an. Dacă prezintă crăpături sau fisuri trebuie înlocuit: pe parcursul spălărilor, presiunea puternică ar putea provoca crăpături neașteptate.

! Nu folosiți niciodată furtunuri utilizate deja.

! Mașina de spălat a fost proiectată și construită conform normelor internaționale de protecție. Aceste avertizări sunt furnizate din motive de siguranță și trebuie să fie citite cu atenție.

Siguranța generală

- Acest aparat a fost conceput exclusiv pentru utilizarea în locuințe.
- Aparatul poate fi utilizat de către persoane (inclusiv de copii începând cu vârsta de 8 ani și de persoane cu capacități fizice, senzoriale sau mentale reduse sau cu experiență și cunoștințe insuficiente) dacă sunt supravegheate sau dacă au primit o pregătire adecvată privind folosirea aparatului în mod sigur și înțelegând pericolele respective. Copiii nu trebuie să se joace cu aparatul. Întreținerea și curățarea nu trebuie să fie efectuate de copii fără supraveghere.
- Mașina de spălat trebuie să fie folosită doar de persoane adulte care respectă instrucțiunile din acest manual.
- Nu atingeți mașina când sunteți desculți sau cu mâinile sau picioarele ude sau umede.
- Nu scoateți ștecherul din priză, trăgând de cablu, ci de ștecher.
- Nu deschideți sertarul detergentilor în timp ce mașina se află în funcțiune
- Nu atingeți apa de evacuare: poate atinge o temperatură ridicată.
- Nu forțați în nici un caz ușa: s-ar putea deteriora mecanismul de siguranță care evită deschiderea accidentală.
- În caz de defecțiune, nu interveniți în niciun caz în mecanismele din interior și nu încercați să o reparați singuri.
- Controlați mereu ca în apropierea mașinii aflate în funcțiune să nu se afle copii.
- Pe durata spălării, ușa se poate încălzi.
- Dacă trebuie să deplasați mașina, cereți ajutor unei alte (sau 2) persoane și fiți foarte atenți. Niciodată nu deplasați mașina singuri deoarece aceasta este foarte grea.
- Înainte de a introduce rufe, controlați ca și cuva să fie goală

Scoaterea din uz

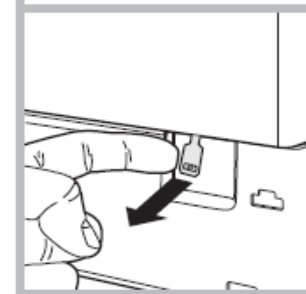
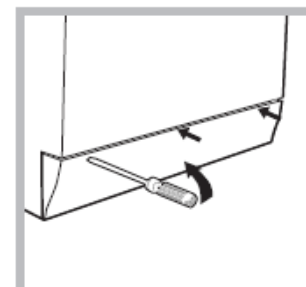
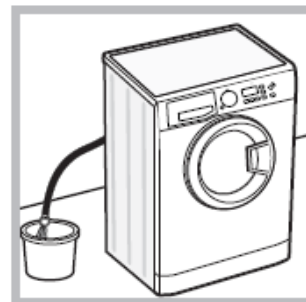
- Eliminarea ambalajelor:
 - respectați reglementările locale, în acest fel ambalajele vor putea fi refolosite.
- Directiva Europeană 2012/19/EU cu privire la deșeurile care provin de la aparatura electrică sau electronică prevede ca aparatele electrocasnice să nu fie colectate împreună cu deșeurile urbane solide, obișnuite. Aparatele scoase din uz trebuie să fie colectate separat atât pentru a optimiza rata de recuperare și de reciclare a materialelor componente cât și pentru a evita pericolele care pot afecta sănătatea omului sau polua mediul înconjurător. Simbolul toberonului tăiat care apare pe toate produsele vă amintește tocmai obligația de a le colecta separat. Pentru informații suplimentare cu privire la scoaterea din uz a electrocasnicilor, deținătorii

acestora pot apela la centrele de colectare a deșeurilor sau la vânzătorii de la care au achiziționat produsele respective.

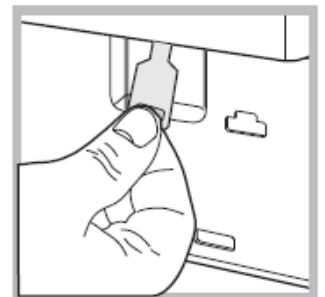
Deschiderea manuală a ușii

Dacă nu este posibil să deschideți ușa din cauza întreruperii curentului electric și doriți totuși să întindeți rufe, procedați după cum urmează:

1. scoateți ștecherul din priză de curent
2. asigurați-vă că nivelul apei din interiorul aparatului se află sub nivelul de deschidere a ușii, dacă nu, evacuați apa în exces cu ajutorul furtunului de evacuare într-o găleată.



3. folosind o șurubelniță, demontați panoul de la baza mașinii (a se vedea figura alăturată).

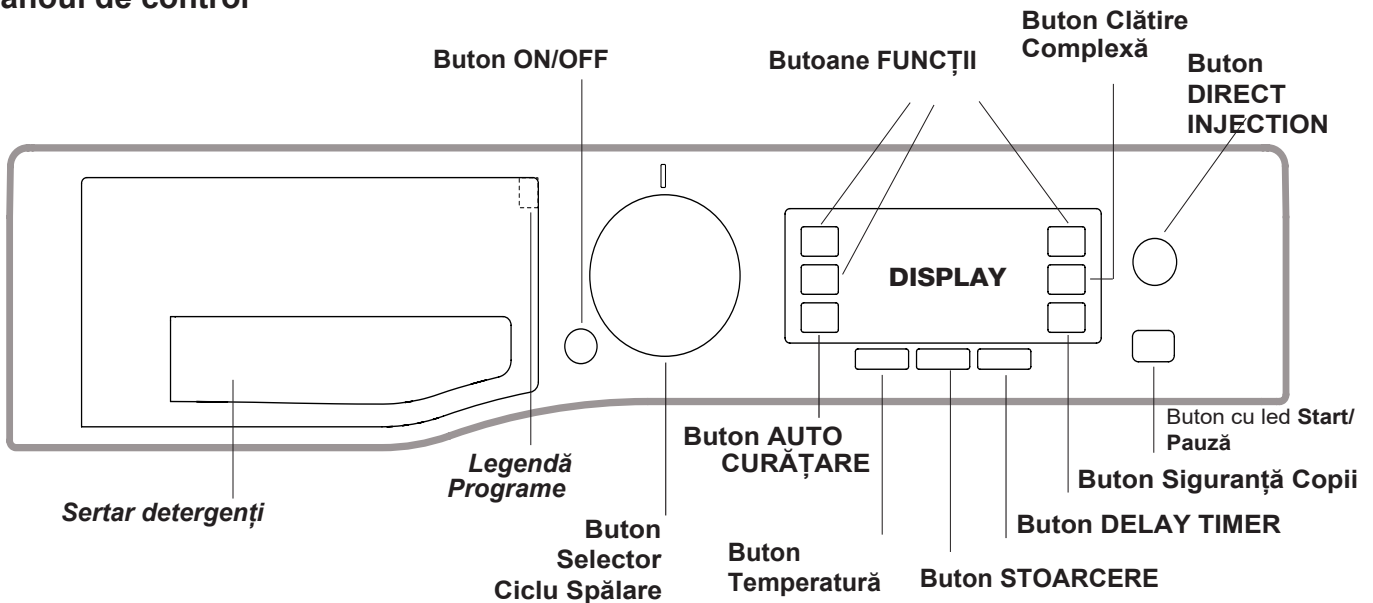


4. folosiți maneta indicată, trageți spre dvs. până când dispozitivul din plastic se detașează din locul corespunzător; trageți apoi spre jos și deschideți ușa în același timp.

5. remontați panoul de la baza mașinii, asigurându-vă înainte de a-l împinge spre mașină că ați introdus cârligele în orificiile aferente.

Descrierea mașinii de spălat


Panoul de control




Sertarul detergenților: pentru a introduce detergenți sau aditivi (a se vedea "Detergenți și rufe").

Butoane **Funcții**: apăsați acest buton pentru a selecta funcția dorită. Ledul corespunzător se va aprinde pe display.

Buton **Auto Curățare**: accesându-l, se va activa curățarea părților interne ale aparatului (a se vedea "Curățarea aparatului")

Tastă **ON/OFF** : apăsați scurt tasta pentru a porni sau opri mașina de spălat. Indicatorul START/PAUZĂ emite un semnal intermitent de culoare verde, ceea ce vă confirmă pornirea mașinii. Pentru a opri funcționarea mașinii de spălat pe durata spălării, este necesar să țineți apăsată tasta cca 3 secunde; o apăsare de scurtă durată sau accidentală nu va opri mașina. Oprirea mașinii pe durata unui ciclu va anula programul în derulare.


BUTON SELECTOR Ciclu Spălare: pentru a alege programul dorit (a se vedea "Tabel de programe").




Buton DELAY TIMER : apăsați pentru a programa momentul de pornire al programului de spălare; valoarea întârzierii va apărea pe display.


Legendă Programe: este situat în interiorul sertarului de detergenți și indică programele disponibile împreună cu un ghid grafic referitor la utilizarea individuală a sertarului.

Buton **CLĂTIRE COMPLEXĂ** : apăsați pentru a selecta tipul dorit de clătire.

Direct Injection: apăsați acest buton pentru a activa această opțiune.

Tastă **CENTRIFUGARE** : apăsați tasta pentru a reduce numărul de rotații sau a opri storcerea; numărul de rotații se poate vedea pe display.

Tastă **TEMPERATURĂ** : apăsați pentru a reduce sau exclude temperatura; valoarea va fi indicată pe display. Tastă **BLOCARE TASTE**: pentru a **bloca** panoul de comandă, țineți apăsată tasta  timp de 2 secunde. Dacă ledul  corespunzător este aprins, atunci panoul de comenzi este blocat. În acest fel, se evită modificarea accidentală a unui program, în special de către copii. Pentru a **debloca** panoul de comandă, țineți apăsată tasta timp de 2 secunde.

Buton și led **START/PAUZĂ**: când ledul verde emite un semnal intermitent, apăsați tasta pentru a porni ciclul de spălare. După activarea ciclului, ledul rămâne aprins. Pentru a introduce o pauză pe durata spălării, apăsați din nou tasta: ledul va emite o lumină intermitentă (culoare chihlimbar). După stingerea indicatorului luminos  puteți deschide ușa. Pentru a continua spălarea din momentul întreruperii, apăsați din nou tasta.

Modalitatea stand by

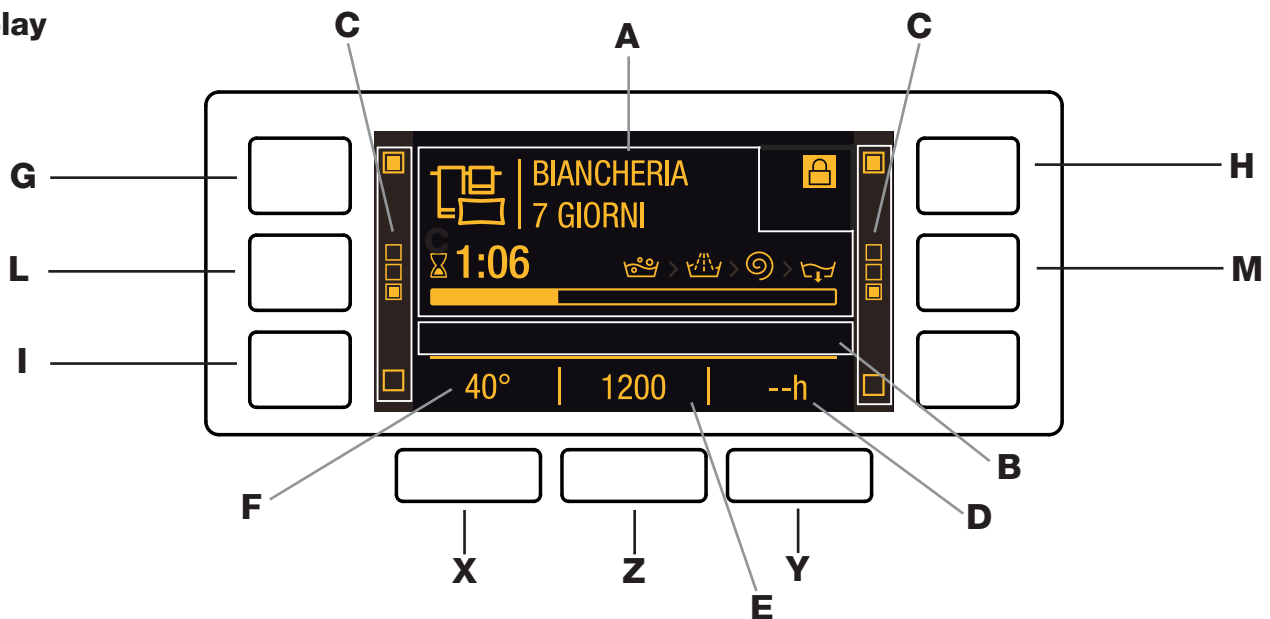
Această mașină de spălat rufe, conform noilor norme legate de economia de curent electric, este dotată cu un sistem de oprire automat (stand-by) care intră în funcțiune după 30 minute de inutilizare. Apăsați scurt tasta ON/OFF și așteptați repunerea în funcțiune a mașinii.

Sigiliu antimicrobian

Sigiliul aferent hubloului este constituit dintr-un amestec ce asigură protecție antimicrobiană ce reduce proliferarea bacteriilor cu până la 99,99 %. Acesta conține piriton zinc, o substanță biocid ce reduce proliferarea microbilor dăunători (*) ca de ex: bacterii și predispoziție pentru formarea mucegaiului ce cauzează pete, mirosuri neplăcute și deteriorarea produselor.

*În conformitate cu testele derulate de Universitatea din Perugia, Italia pe: Staphylococcus aureus, Escheria coll, Escherichia coll, Pseudomonas aeruginosa, Candida albicans, Aspergillus niger, Penicillium digitatum. În cazuri rare, reacțiile alergice pot fi cauzate de contactul prelungit între sigiliu și piele.

Display



Display-ul este util pentru a programa mașina și pentru a furniza numeroase informații.

Pe rândul **A** apar simbolul și programul de spălare selectat, fazele de spălare și durata reziduală până la încheierea ciclului.

Pe rândul **B** apar cele două nivele aferente opțiunii Direct Injection. Ledurile aferente funcțiilor disponibile vor apărea pe rândul **C**.

Pe rândul **D** apare durata reziduală până la demararea programului selectat dacă funcția Delay Timer a fost setată.

Rândul **E** indică valoarea maximă de stoarcere (în funcție de programul de spălare selectat); dacă programul nu include ciclul de stoarcere, simbolul "- -", luminând intermitent va apărea pe acest rând.

Rândul **F** va vizualiza valoarea temperaturii selectabile în funcție de programul setat; dacă temperatura programului nu poate fi setată, rândul va indica simbolul "- -" luminând intermitent.

! La prima punere în funcționare a mașinii, veți fi întrebați ce limbă de utilizare vreți să setați, iar pe display va apărea automat meniul de selectare al acesteia.

Pentru a selecta limba de utilizare dorită, apăsați butoanele **X** și **Y**; pentru confirmarea selecției, apăsați butonul **Z**. Pentru modificarea acesteia, opriți mașina și apăsați butoanele **G,H,I simultan** până la declanșarea alarmei: meniul de selectare al limbii va fi indicat pe display din nou.

! Pentru a modifica luminozitatea display-ului, care este setată din fabrică pe cea mai intensă, opriți mașina, după care apăsați **simultan** butoanele **G,L** și **M** până la declanșarea alarmei. Apăsați butoanele **X** și **Y** pentru a alege nivelul dorit de luminozitate, după care confirmați prin apăsarea butonului **Z**.

! Pe parcursul ciclului de spălare sau dacă funcția Delay Timer a fost activată, dacă utilizatorul nu interacționează cu display-ul timp de 1 minut, se activează SCREEN SAVER. Pentru a reveni la fereastra precedentă, apăsați orice buton.

Indicator Ușă blocată

Simbolul aprins indică faptul că ușa este blocată, pentru a împiedica deschiderea accidentală. Pentru a evita daune este necesar să se aștepte ca simbolul să se stingă înainte de a deschide ușa.

Dacă funcția Delay Timer a fost activată, ușa nu poate fi deschisă; activați o pauză mașinii, apăsând butonul Start/Pauză dacă doriți să deschideți ușa.

Cum se desfășoară un ciclu de spălare



RO

- 1. PUNEREA ÎN FUNCȚIUNE A MAȘINII.** Apăsăți tasta ON/OFF-mesajul HOTPOINT va apărea pe display, iar indicatorul START/PAUZĂ va lumina intermitent în culoare verde.
- 2. INTRODUCEREA RUFELOR.** Deschideți ușa. Introduceți rufele în mașină, fiind atenți să nu depășiți cantitatea indicată în tabelul de programe (vezi pagina următoare).
- 3. DOZAREA DETERGENTULUI.** Extrageți sertarul și vărsați detergent în compartimentele respective, după indicațiile din cap. „Detergenți și rufe”.
- 4. ÎNCHIDEȚI UȘA.**
- 5. ALEGEREA PROGRAMULUI.** Apăsăți Butonul selector pentru a seta programul de spălare dorit; pe display va apărea numele programului. Fiecare ciclu de spălare este caracterizat prin valori predefinite de temperatură și stoarcere ce pot fi ajustate. Pe display va apărea durata ciclului.
- 6. PERSONALIZAREA CICLULUI DE SPĂLARE.**

Apăsăți tastele respective:

Modificarea temperaturii și/sau a vitezei de stoarcere.


Mașina selectează automat temperatura și viteza de stoarcere maxime pentru programul selectat-acestea nu pot fi crescute.

Apăsând tasta  se poate reduce progresiv temperatura până la spălarea cu apă rece, "-". Apăsând tasta  puteți diminua treptat viteza de stoarcere, până la zero, anulând complet centrifuga "-". Din acest moment, apăsarea ulterioară a tastelor va aduce valorile de temperatură și viteză de stoarcere la cele maxime prevăzute.

! Excepție: dacă ați selectat programul 2, temperatura poate fi mărită până la valoarea de 40 grade, în cazul programului 3, poate fi mărită până la 90 grade și în cazul programului 4 până la 60 grade.

Configurarea pornirii întârziată.

Pentru a programa pornirea întârziată a mașinii, apăsați tasta respectivă repetat pentru a alege timpul de întârziere dorit. Pentru a anula pornirea întârziată, apăsați tasta până când pe ecran veți vedea mesajul "--h".

Configurarea tipului de clătire. Opțiunea  face posibilă selectarea tipului dorit de clătire pentru pielea sensibilă. Apăsăți butonul o dată pentru nivelul **Extra +1**, pentru selectarea unei clătiri adiționale după ciclul standard de clătire care îndepărtează toate urmele de detergent. Apăsăți din nou butonul pentru nivelul **Extra +2** pentru selectarea a 2 clătiri adiționale ciclurilor standard de clătire-este recomandat pielii sensibile. A treia apăsare a butonului va seta nivelul **Extra +3**, care vă permite selectarea a 3 clătiri adiționale ciclurilor standard de clătire. Opțiunea - demarată cu ciclurile la temperatura de 40 grade-face posibilă îndepărtarea majorității alergenilor ca de ex. polenul și părul de pisică și câine. Cu ajutorul temperaturilor mai mari de 40 grade se obține un grad îmbunătățit de protecție antialergică. Apăsăți din nou butonul pentru a reveni la tipul "Clătire Normală". Dacă setarea curentă nu a fost nici aleasă, nici modificată, display-ul va indica "Nicio Selecție" sau "Nicio Modificare".



Modificarea caracteristicilor unui ciclu.

- Apăsăți tasta pentru a activa funcția; ledul corespunzător butonului se va aprinde.
- Apăsăți din nou tasta pentru a dezactiva funcția; indicatorul luminos se va stinge.


! Dacă funcția selectată nu este compatibilă cu programul ales, ledul corespunzător se va aprinde intermitent; în plus, incompatibilitatea va fi semnalată prin apariția mesajului "Nicio Selecție" și a emiterii alarmei (3 bip-uri).


! Dacă funcția aleasă nu este compatibilă cu o funcție selectată anterior, incompatibilitatea va fi semnalată prin apariția mesajului "Nicio Selecție", iar funcția nu va putea fi activată.

! Cantitatea de rufe admisă precum și durata ciclului pot varia în funcție de opțiunile alese.

- 7. ACTIVAREA UNUI PROGRAM.** Apăsăți tasta START/PAUZĂ. Ledul se va aprinde (culoarea verde) și ușa se va bloca (simbolul UȘĂ BLOCATĂ  se va aprinde. Pentru a modifica un program, odată activat, **activați o pauză mașinii**, apăsând tasta START/PAUZĂ pentru a întrerupe momentan ciclul; indicatorul corespunzător tastei START/PAUZĂ se va aprinde intermitent (culoarea chihlimbar). Alegeți noul ciclu dorit și apăsați din nou tasta START/PAUZĂ. Pentru a deschide ușa pe durata unui ciclu, apăsați tasta START/PAUZĂ; când simbolul  UȘĂ BLOCATĂ se stinge, ușa poate fi deschisă. Apăsăți din nou tasta START/PAUZĂ pentru reluarea programului din momentul la care a fost întrerupt. Pe parcursului programului, numele fazei de avansare va apărea pe display.

- 8. ÎNCHEIEREA PROGRAMULUI.** La încheierea

ciclului, pe ecran va apărea mesajul "END"-încheierea programului; când simbolul UȘĂ BLOCATĂ  se stinge, puteți deschide ușa. Deschideți ușa, scoateți rufele și opriți mașina de spălat.

! Dacă doriți să anulați un ciclu deja demarat, țineți apăsată tasta  câteva secunde. Ciclul va înceta definitiv iar mașina se va opri.

Direct Injection. Mașina este echipată cu o tehnologie inovativă, "Direct Injection" care amestecă în prealabil apă și detergent, activând imediat principiile de curățare ale detergentului. Emulsia activă este introdusă direct în tamburul mașinii și penetrează fibrele cu o eficiență sporită de curățare chiar și în cazul articolelor de spălat la temperatură redusă, păstrând intacte culorile și țesăturile. Modul "Power" asigură cele mai bune performanțe de curățare, iar modul "EcoEnergy" permite o reducere considerabilă de electricitate.

Tabelul de programe

Cicluri de spălare de	Descrierea ciclului de spălare	Max. temp. (°C)	Max. stoarcere (rpm)	Detergenți			Sarcină maximă (kg)	Umiditate reziduală %	Consum energetic kWh	Consum apă (lt)	Durată ciclu	RO
				Spălare	Balsam	Înălbitor						
1	Anti-Pată Power 20°C	20°	1600	●	●	-	11	-	-	-	**	
2	Anti-Pată Turbo 45'	20° (Max. 40°C)	1200	●	●	-	5,5	-	-	-	**	
3	Bumbac: albe rezistente ușor murdare și colorate delicate.	40° (Max. 90°C)	1600	●	●	●	11	-	-	-	**	
4	Sintetice (4): colorate rezistente ușor murdare	40° (Max. 60°C)	1000	●	●	●	5,5	46	0,75	79	115'	
5	Rapid 30' : pentru împropătarea rapidă a rufelor (nerecomandabil pentru lână, mătase și rufe a căror etichetă recomandă spălarea manuală).	30°	800	●	●	-	4	71	0,57	56	30'	
6	Îngrijire Colorate (din fabrică) => COLORATE	40°	1600	●	●	-	6	-	-	-	**	
7	Ultra Delicate	30°	--	●	●	-	1	-	-	-	**	
8	Lână: pentru lână, cașmir, etc.	40°	800	●	●	-	2,5	-	-	-	**	
9	Eco Bumbac 60°C ^{60/40°} [1] : albe rezistente foarte murdare și colorate rezistente	60	1600	●	●	-	11	44	1,14	59,6	350'	
9	Eco Bumbac 40°C ^{60/40°} [2] : albe rezistente ușor murdare și colorate delicate.	40°	1600	●	●	-	11	44	1,14	98	350'	
9	Bumbac (3): albe rezistente ușor murdare și colorate delicate.	40°	1600	●	●	-	11	44	1,19	98	195'	
10	Baby	40°	1000	●	●	-	6	-	-	-	**	
EXTRA												
11	Anti-ALERGIE	60°	1600	●	●	-	6	-	-	-	**	
12	Bed & Bath 7 Days: pentru prosoape și articole de pat.	60°	1600	●	●	●	11	-	-	-	**	
13	Mătase & Perdele: pentru articole din mătase și văsoasă, lenjerie.	30°	--	●	●	-	2,5	-	-	-	**	
14	Pilote: pentru articole umplute cu puf	30°	1000	●	●	-	3,5	-	-	-	**	
	Clătire	-	1600	-	●	●	11	-	-	-	**	
	Stoarcere + Evacuare	-	1600	-	-	-	11	-	-	-	**	
	Doar Evacuare *	-	--	-	-	-	11	-	-	-	**	

* Dacă selectați programul și excludeți stoarcerea, mașina va efectua doar evacuarea.

**Durata ciclului indicată pe display sau în carte este calculată în baza unor condiții standard. Timpul efectiv poate varia în baza a numeroși factori, precum temperatura și presiunea apei la intrare, temperatura mediului, cantitatea de detergent, cantitatea și tipul încărcăturii, echilibrarea încărcăturii, opțiunile suplimentare selectate.

Pentru toate Instituțiile de Testare:

(1) Program de spălare în conformitate cu Directiva 2010/1061: reglați programul 9 la temperatura de 60 grade C. Este indicat pentru bumbac cu un grad normal de murdărie și este cel mai eficient în termeni de eficiență consum electricitate și apă. Ar trebui folosit și pentru articole ce pot fi spălate la 60 grade. Temperatura actuală poate diferi față de valoarea indicată.

(2) Program de spălare în conformitate cu Directiva 2010/1061: reglați programul 9 la temperatura de 40 grade. Este indicat pentru bumbac cu un grad normal de murdărie și este cel mai eficient în termeni de eficiență consum electricitate și apă. Ar trebui folosit și pentru articole ce pot fi spălate la 40 grade. Temperatura actuală poate diferi față de valoarea indicată.

Pentru toate Instituțiile de testare:

(3) Program de spălare prelungit pentru bumbac: reglați programul 9 la 40°C și apăsați Direct Injection, modul POWER.

(4) Program prelungit pentru sintetice : reglați programul 4 la 40°C.

Funcții de spălare

Colour Care

Setând ciclul 6 împreună cu această funcție puteți alege dintre 3 programe diferite, concepute special pentru păstrarea intensității culorii și a luminozității rufelor albe:

colorate: folosiți-l pentru a spăla rufe deschis colorate.

Acest program este conceput pentru a menține strălucirea culorii în timp.

închise: Acest program este conceput pentru a menține culoarea închisă a articolelor specifice. Vă recomandăm folosirea detergentului lichid pentru obținerea rezultatelor optime.

albe: Acest program este conceput pentru a menține strălucirea rufelor albe în timp. Folosiți detergent praf pentru obținerea rezultatelor optime.



Timer Saver Selectând această opțiune, durata ciclului se va reduce cu 50%, garantând simultan reduceri de apă și energie. Activați aceasta funcție doar pentru rufe ușor murdare.

Super Wash

Această opțiune oferă o performanță ridicată de spălare grație unei cantități sporite de apă folosite în faza inițială a ciclului și grație duratei prelungite a ciclului de spălare, fiind folosită în special pentru îndepărtarea petelor persistente. Poate fi folosită **cu sau fără** înălbitor. Dacă doriți să albiți, introduceți extra compartimentul 3 în interiorul compartimentului 1. Când vărsați înălbitor, aveți grijă să nu depășiți nivelul max. marcat pe pivotul central (a se vedea fig. 10). **Pentru a înălbi fără a rula un ciclu întreg de spălare**, vărsați înălbitor în extra compartimentul 3, selectați ciclul și activați funcția .

! Dacă opțiunea selectată este incompatibilă cu programul ales, ledul va lumina intermitent; în plus, incompatibilitatea va fi semnalată prinprintr emiteră a 3 bip-uri, iar mesajul "Nicio Selecție" va apărea pe display.

! Dacă opțiunea este incompatibilă cu cea selectată anterior, mesajul "Nicio Selecție" va apărea pe display, iar funcția nu va putea fi activată.

Detergenți și rufe

RO

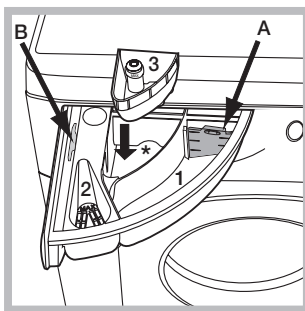
Compartimentul pentru detergenți

Un rezultat bun la spălare depinde și de dozarea corectă a detergentului: excesul de detergent nu garantează o spălare mai eficientă, ci contribuie la deteriorarea părților interne ale mașinii de spălat și la poluarea mediului înconjurător.

! Utilizați detergenți praf pentru rufele albe de bumbac, pentru prespălare și pentru spălarea la temperaturi mai mari de 60°C.

! Respectați indicațiile de pe ambalajul detergentului.

! Nu introduceți în mașină detergenții pentru spălarea manuală deoarece formează prea multă spumă.



Deschideți compartimentul pentru detergenți și introduceți detergentul sau aditivul, după cum urmează:

compartiment 1:
Detergent pentru spălare (sub formă de praf sau lichid)

Când utilizați detergent lichid este recomandat să folosiți peretele despărțitor **A** prevăzut pentru dozarea corectă. Pentru utilizarea de detergent praf, introduceți peretele despărțitor în cavitatea **B**.

compartiment 2: Aditivi (balsam rufe, etc.)

Soluția de înmuiat nu trebuie să depășească nivelul grătarului.

compartiment 3: Înălbitori.

! Nu vărsați detergent în compartimentul din mijloc (*).

Pregătirea rufelor

- Sortați rufe în funcție de:
 - tipul de material / simbolul de pe etichetă.
 - culori: separați rufe colorate de cele albe.
- Goliți buzunarele și controlați nasturii.
- Nu depășiți valorile indicate, referite la greutatea rufelor uscate (a se vedea "Tabel de programe").
Cât cântăresc rufele?
 - 1 cearceaf 400-500 g.
 - 1 față de pernă 150-200 g.
 - 1 față de masă 400-500 g.
 - 1 halat de baie 900-1.200 g.
 - 1 prosop 150-250 g.

Cicluri speciale de spălare


Îndepărtarea petelor Power 20 grade: acest ciclu asigură îndepărtarea optimă a petelor fără a fi necesar tratamentul la temperaturi reduse, păstrând intacte culorile și țesăturile.

Îndepărtarea petelor Turbo 45' : acest ciclu asigură îndepărtarea perfectă a petelor în doar 45 de minute și la temperatura de 20 grade. Temperatura ciclului poate fi mărită până la 40 grade.

Antialergic (programul 11): este recomandat pentru a îndepărta majoritatea alergenilor, ca polenul, părul de pisică sau câine, etc.

Baby (programul 10): a fost studiat pentru a îndepărta murdăria specifică copiilor, în plus orice urmă de detergent este îndepărtată de pe haine cu scopul de a preveni apariția reacțiilor alergice pe pielea sensibilă a copilașilor. Ciclul a fost conceput pentru a reduce cantitatea de bacterii, folosind o mai mare cantitate de apă și optimizând efectul aditivilor speciali de dezinfectare, în complementarea detergentului.

LÂNĂ  **Woolmark Apparel Care-Green:**

Programul "Lână" a fost testat și aprobat de Woolmark Company pentru spălarea articolelor de lână clasificate ca fiind lavabile de mână, cu condiția ca spălarea să se efectueze în conformitate cu instrucțiunile specificate pe eticheta articolului și cu indicațiile furnizate de producătorul aparatului. Hotpoint-Ariston este prima marcă de mașini de spălat care a obținut de la Woolmark Company certificarea Woolmark Platinum Care - Platinum pentru performanțele sale de spălare și consumul de apă și energie. (M1135) 

ULTRA DELICATE: folosiți programul 7 pentru spălarea rufelor foarte delicate, care au aplicații, cum ar fi strass-uri sau paiete.

Se recomandă să întoarceți pe dos rufe înainte de spălare și să introduceți articolele mici într-un sac special pentru spălarea rufelor delicate.

Pentru cele mai bune rezultate, vă recomandăm utilizarea unui detergent lichid pentru rufe delicate.

Articole de pat și baie: folosiți programul 12 pentru spălării articolelor de pat și baie într-un singur ciclu, optimizând utilizarea balsamului și permițând economisirea de energie. Se recomandă utilizarea detergentului lichid.

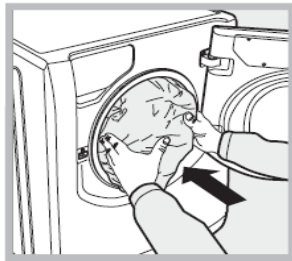
Mătase: folosiți programul 13 pentru a spăla articole din mătase. Vă recomandăm utilizarea detergentului lichid pentru obținerea unor rezultate excelente în cazul acestor rufe.

Perdele: folosiți programul 13 pentru a spăla perdele - folosiți un sac adecvat în care să le introduceți în vederea spălării în mașină.

Pilote: programul 14 este recomandat pentru spălarea articolelor umplute cu puf de rață, ca de exemplu: 1-2 pilote (greutatea totală nu trebuie să depășească 3,5 kg), perne sau jachete, etc. Pentru toate aceste articole vă recomandăm programul de spălare „Pilote”. Vă recomandăm să introduceți pilotele în tambur cu vârfurile înainte (a se vedea figura) și nu mai mult de ¾ din volumul total al tamburului. Pentru a atinge rezultate optime, vă recomandăm utilizarea detergentului lichid introdus în interiorul sertarului de detergent.

Sistemul de echilibrare a încărcăturii

Pentru a evita trepidațiile excesive, înainte de stoarcere, cuva mașinii va distribui cantitatea de rufe în mod uniform, centrifuga efectuând câteva rotații la o viteză mai mare decât viteza de spălare. Dacă, după numeroase încercări, mașina nu reușește să echilibreze greutatea, stoarcerea rufelor se va face la o viteză mai mică decât cea prevăzută în program. Dacă instabilitatea este prea mare, mașina va distribui greutatea în locul centrifugei. Pentru a favoriza o mai bună repartizare a rufelor și echilibrarea corectă a mașinii, se recomandă să introduceți în mașină atât articole mari cât și mici.



Se poate întâmpla ca mașina de spălat să nu funcționeze. Înainte de a apela serviciul de Service (*a se vedea Asistență*), verificați dacă nu este vorba de o problemă ușor de rezolvat

Anomalii:

Cauze posibile / Rezolvare:

Mașina de spălat nu pornește.

- Stecherul nu este introdus în priza de curent sau nu face contact.
- Aveți o pană de curent la domiciliu.

Ciclul de spălare nu pornește.

- Ușa nu este bine închisă.
- Tasta ON/OFF nu a fost apăsată.
- Tasta START/PAUZĂ nu a fost apăsată.
- Robinetul de apă nu este deschis.
- A fost fixată o întârziere de pornire

Mașina de spălat nu se alimentează cu apă (Pe display va apărea textul "Nu este apă. Deschideți robinetul de apă").

- Furtunul de alimentare cu apă nu este racordat la robinet.
- Furtunul este îndoit.
- Robinetul de apă nu este deschis
- Lipsește apa la domiciliul dumneavoastră.
- Apa nu are presiune suficientă
- Tasta START/PAUZĂ nu a fost apăsată.

Mașina de spălat încarcă și evacuează apă continuu.

- Furtunul de evacuare nu a fost instalat la o înălțime cuprinsă între 65 și 100 cm de pământ (*a se vedea "Instalare"*).
- Capătul furtunului de evacuare este cufundat în apă (*a se vedea "Instalare"*).
- Evacuarea din perete nu are răsuflare pentru aer.

Dacă după aceste verificări problema nu se rezolvă, închideți robinetul de apă opriți mașina de spălat și chemați Service-ul. Dacă locuința se află la ultimele etaje ale unui edificiu, este posibil să aibă loc fenomene de sifonare, motiv pentru care mașina de spălat încarcă și descarcă apă încontinuu. Pentru a elimina acest inconvenient, se găsesc în comerț supape anti-sifonare.

Mașina de spălat nu evacuează sau nu stoarce.

- Programul nu prevede evacuarea apei: în cazul anumitor programe, este necesară activarea manuală (*a se vedea "Programe și funcții"*).
- Furtunul de evacuare este îndoit (*a se vedea "Instalare"*).
- Conducta de evacuare este înfundată.

Mașina de spălat vibrează foarte mult pe durata stoarcerii.

- Cuva, în momentul instalării, nu a fost deblocată în mod corespunzător (*a se vedea "Instalare"*).
- Mașina de spălat nu este nivelată (*a se vedea "Instalare"*).
- Mașina de spălat este prea aproape de pereți și mobilier (*a se vedea "Instalare"*).

Mașina de spălat pierde apă.

- Furtunul de alimentare cu apă nu este bine înșurubat (*a se vedea "Instalare"*).
- Compartimentul de detergenți este înfundat (*pentru a-l curăța, a se vedea "Întreținere și curățare"*).
- Furtunul de evacuare nu este bine fixat (*a se vedea "Instalare"*).

Mașina s-a blocat, iar display-ul luminează intermitent, indicând un cod de anomalie (de ex., F-01, F-..).

Se formează prea multă spumă.

- Opriți mașina și scoateți stecherul din priză; așteptați aproximativ 1 minut înainte de a o reaprinde. Dacă nu obțineți nici un rezultat, apelați Centrul de service pentru asistență.
- Detergentul nu este compatibil cu mașina de spălat (trebuie să fie scrii „pentru mașina de spălat”, „de mână sau în mașina de spălat”, sau ceva asemănător).
- Dozajul a fost excesiv.

Înainte de a lua legătura cu Asistența:

- Verificați dacă puteți rezolva singuri problema (a se vedea "Anomalii și remedii");
 - Porniți din nou programul pentru a controla dacă inconvenientul a fost eliminat;
 - În caz negativ, contactați un Centru de Asistență Tehnică.
- ! Nu apelați niciodată la persoane neautorizate.

Comunicați:

- tipul de anomalie;
- modelul mașinii (Mod.);
- numărul de serie (S/N).

Aceste informații sunt specificate pe plăcuța cu date tehnice, lipită în partea din spate a mașinii de spălat precum și în partea anterioară, după ce deschideți ușa.

REGULAMENTUL DELEGAT (UE) NR. 1061/2010 AL COMISIEI	
Marca	HOTPOINT/ARISTON
Modelul	RPD 1165 DX EU
Capacitatea nominală exprimată în kg de rufe din bumbac	11
Clasa de eficiență energetică pe o scară de la A+++ (consum redus) la G (consum ridicat)	A+++
Consumul de energie anual exprimat în kWh ¹⁾	205
Consumul de energie la programul de spălare rufe din bumbac standard la 60 °C la capacitate maximă exprimat în kWh ²⁾	1.14
Consumul de energie la programul de spălare rufe din bumbac standard la 60 °C la capacitate parțială exprimat în kWh ²⁾	0.73
Consumul de energie la programul de spălare rufe din bumbac standard la 40 °C la capacitate parțială exprimat în kWh ²⁾	0.684
Consumul de energie în modul off (oprit) exprimat în W	0.5
Consumul de energie în modul left-on (rămas în funcțiune) exprimat în W	8
Consumul de apă anual exprimat în litri ³⁾	12848
Clasa de eficiență la centrifugare pe o scară de la G (eficiență minimă) la A (eficiență maximă)	A
Numărul maxim de rotații ⁴⁾	1600
Conținutul de apă rămas ⁵⁾	44.0%
Durata programului de spălare rufe din bumbac standard la 60 °C la capacitate maximă exprimată în minute.	350
Durata programului de spălare rufe din bumbac standard la 60 °C la capacitate parțială exprimată în minute.	225
Durata programului de spălare rufe din bumbac standard la 40°C" la capacitate parțială exprimată în minute.	215
Durata modului left-on (rămas în funcțiune) exprimată în minute	30
Nivelul de zgomot exprimat în dB(A) re 1 pW spălare ⁶⁾	56
Nivelul de zgomot exprimat în dB(A) re 1 pW centrifugare ⁶⁾	78
Model încorporat	

¹⁾ "Programul de spălare rufe din bumbac standard la 60 °C" la capacitate maximă și parțială și "programul de spălare rufe din bumbac standard la 40 °C" la capacitate parțială sunt programele de spălare standard la care fac referire informațiile de pe etichetă și din fișa produsului. Programul de spălare rufe din bumbac standard la 60 °C și programul de spălare rufe din bumbac standard la 40 °C sunt adecvate pentru spălarea rufelor din bumbac cu grad de murdărie normal și sunt cele mai eficiente programe din punct de vedere al consumului combinat de energie și apă. Încărcarea parțială reprezintă jumătate din încărcarea nominală.

²⁾ Pe baza programelor cu 220 de cicluri de spălare rufe din bumbac standard la 60°C și 40°C la încărcare maximă și parțială, și a consumului modurilor cu consum redus. Consumul real de energie va depinde de modul în care este utilizat aparatul.

³⁾ Pe baza programelor cu 220 de cicluri de spălare rufe din bumbac standard la 60°C și 40°C la capacitate maximă și parțială. Consumul real de apă va depinde de modul în care este utilizat aparatul.

⁴⁾ Pentru programul de spălare rufe standard la 60 °C la încărcare maximă și parțială sau la 40°C la încărcare parțială, oricare dintre acestea este mai scăzut.

⁵⁾ S-a obținut pentru programul de spălare rufe din bumbac standard la 60 °C la încărcare maximă și parțială sau la 40°C la încărcare parțială, oricare dintre acestea este mai ridicat.

⁶⁾ Pe baza fazelor de spălare și centrifugare pentru programul de spălare rufe din bumbac standard la 60 °C la încărcare maximă.