

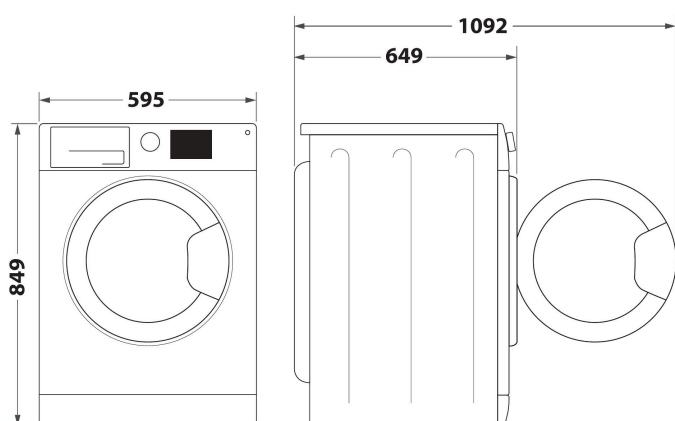
FFT D 8X3B EE

12NC: 859991635820

Kod EAN: 8003437625190

Whirlpool

SENSING THE DIFFERENCE



- Klasa energetyczna A+++
- Pojemność suszenia: 8,0 kg
- Wykończenie Biały
- Technologia 6th Sense
- Technologia pompy ciepła
- FreshCare+
- Opóźnienie startu 1-24 godz.
- Czas suszenia
- Delikatne
- Regulowane poziomy suchości
- Program szybki
- Eco Bawełniane
- Wełniane
- Program do prania mieszanych tkanin
- Specjalne duże rzeczy
- Jeans
- Odzież sportowa

Suszarka z pompą ciepła Whirlpool: wolnostojąca, 8,0 kg - FFT D 8X3B EE

Cechy wolnostojącej suszarki bębnowej Whirlpool: przestronny bęben o pojemności 8,0 kg. Wyjątkowa technologia 6-ty Zmysł stale monitoruje poziom wilgotności wewnątrz bębna, chroniąc Twoje ubrania i zapewniając perfekcyjne rezultaty. Technologia pompy ciepła skutecznie ponownie podgrzewa powietrze w urządzeniu, znacząco ograniczając zużycie energii.



Technologia 6. Zmysł

6. Zmysł automatycznie wykrywa wielkość wsadu i ustawia właściwy czas suszenia. Dzięki temu ubrania są należycie wysuszone, przy jednoczesnej oszczędności czasu i energii.



FreshCare+

Zachowaj świeżość Twoich ubrań do 6 godzin po zakończonym cyklu*. Innowacyjna funkcja FreshCare+ dba o Twoje ubrania wewnątrz suszarki dzięki inteligentnej kontroli temperatury i delikatnym obrotom bębna, które utrzymują świeżość odzieży i zapobiegają powstawaniu nieprzyjemnych zapachów. FreshCare+ pozostawia naprawdę świeższe ubranie i spokój ducha - nawet kilka godzin po zakończeniu cyklu. *Funkcja FreshCare+ hamuje powstawanie głównych źródeł nieprzyjemnych zapachów wewnątrz bębna do 6 godzin od zakończenia suszenia. Nie jest kompatybilna z programami przeznaczonymi do delikatnych ubrań oraz z dodatkowymi poziomami suszenia.



EcoMonitor

Przyjazny dla środowiska. System Eco Monitor umożliwia kontrolowanie zużycia energii i podpowiada, jak zaprogramować urządzenie, by działało optymalnie.



Pojemność 8 kg

Tyle przestrzeni, ile potrzebujesz. Dzięki 8 kg pojemności bębna suszarka Whirlpool daje Ci tyle przestrzeni na pranie, ile potrzebujesz.



Klasa energetyczna A+++

Wyjątkowa klasa energetyczna. Dzięki klasie energetycznej A+++ suszarka Whirlpool pozwala Ci cieszyć się jednocześnie idealnymi rezultatami i bardzo małym zużyciem energii.



Najwyższej jakości interfejs użytkownika

Łatwe sterowanie. Suszarka Whirlpool ma nowoczesny i intuicyjny interfejs użytkownika, który gwarantuje prostą obsługę.

FFT D 8X3B EE

12NC: 859991635820

Kod EAN: 8003437625190

Whirlpool

SENSING THE DIFFERENCE

DANE OGÓLNE

Grupa produktowa	Suszarka
Nazwa serii	FFT D 8X3B EE
Kod EAN	8003437625190
Typ budowy	Wolnostojące
Sposób instalacji	Wolnostojące
Zdemnowane przykrycie	Brak
Typ załadunku	Ładowana od frontu
Dominujący kolor produktu	Biały
Moc przyłączeniowa	700
Natężenie	10
Napięcie	220-240
Częstotliwość	50
Długość przewodu zasilającego	150
Rodzaj wtyczki	Schuko
Wysokość urządzenia	849
Szerokość urządzenia	595
Głębokość urządzenia	649
Głębokość urządzenia przy drzwiach otwartych pod kątem 90°	1092
Waga netto	44

DANE TECHNCZNE

Programy automatyczne	Tak
System monitorowania wilgotności	Tak
Regulacja temperatury suszenia	Brak
Wskaźnik przebiegu programu	Tak
Wskaźnik czasu do końca programu	Tak
Opcje opóźnienia startu	Ciągła
Opóźnienie czasu startu maks.	24
Wskaźnik konieczności wyczyszczenia filtra	Tak
Sygnalizator pełnego zbiornika	Tak
Szybkie suszenie	Brak
System redukcji zagniecia	Tak
Wielkość wsadu	120

EFEKTYWNOŚĆ

Klasa efektywności energetycznej - NOWA DYREKTYWA (2010/30/UE)	A+++
Klasa wydajności skraplania - NOWA DYREKTYWA (2010/30/WE)	A
Zużycie energii suszarki elektrycznej przy pełnym załadowaniu - NOWA DYREKTYWA (2010/30/WE)	1,42
Ważona wydajność skraplania	91
Ważone roczne zużycie energii, elektryczna suszarka - NOWA DYREKTYWA (2010/30/WE)	175
Pojemność dla bawełny - NOWA DYREKTYWA (2010/30/WE)	8,0
Typ suszenia	Kondensacja
Poziom hałasu	64
Standardowy program suszenia tkanin bawełnianych przy pełnym załadowaniu	165
Standardowy program suszenia tkanin bawełnianych przy częściowym załadowaniu	96
Ważony czas programu	126
Zużycie energii w trybie spoczynku (left-on mode) - NOWA DYREKTYWA (2010/30/UE)	2,00
Czas pozostawiania w trybie spoczynku (left-on-mode) - NOWA DYREKTYWA (2010/30/WE)	15
Zużycie energii w trybie wyłączonym - NOWA DYREKTYWA (2010/30/UE)	0,50

