


1. Placa em ferro fundido rápida Ø 180
2. Placa em ferro fundido rápida Ø 145
3. Indicadores luminosos de corrente
4. Botão de controlo da zona de cozedura
5. Botão de controlo da zona de cozedura



- Para utilizar a placa, rode os botões no sentido contrário ao dos ponteiros do relógio e posicione-os na definição de potência necessária.
- Para desligar a placa rode o(s) botão(ões) para a posição "0".
- A placa integra 2 indicadores luminosos que indicam quando as zonas de cozedura ficam quentes.

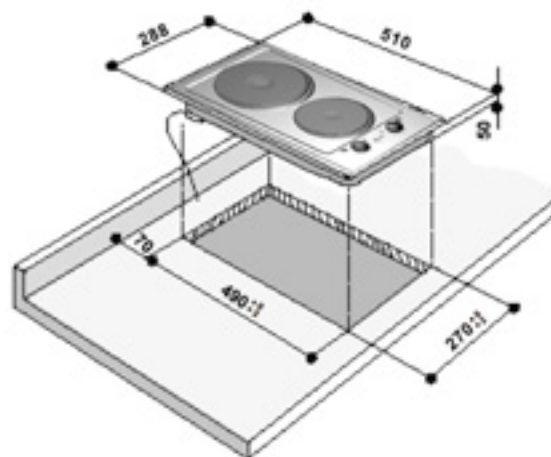
Assegure-se de que a tensão indicada na placa de características corresponde à tensão da rede elétrica. Os dados técnicos indicados na placa de características, situada sob a placa, também são fornecidos abaixo:

LIGAÇÃO ELÉTRICA

Tensão de alimentação	Condutores: número e tamanho
220-240 V ~ + 	H05 RR-F 3 x 1,5 mm ²

DIMENSÕES DA PLACA DO FOGÃO E DO PLANO (MM)

Botão (1 - 6)	Tabela de utilização das zonas de cozedura
1-2	Para derreter (manteiga, chocolate)
2	Para manter os alimentos quentes e aquecer pequenas quantidades de líquidos
3	Para aquecer quantidades grandes, bater natas e molhos
3-4	Fervura lenta, ex.: vegetais cozidos, esparguete, sopas, cozedura lenta a vapor de assados, estufados
4	Para todos os tipos de alimentos fritos, costeletas, bifes, cozinhar sem tampa, ex.: Risotto
4-5	Alourar carnes, assar batatas, peixe frito e ferver grandes quantidades de água
6	Fritura rápida, bifes na frigideira, etc.



Estas instruções estão também disponíveis no website: docs.whirlpool.eu

INSTRUÇÕES IMPORTANTES SOBRE SEGURANÇA

A SUA SEGURANÇA E A DOS OUTROS É MUITO IMPORTANTE

Este manual e o próprio aparelho possuem mensagens importantes relativas à segurança, que deve ler e respeitar sempre.

AVISO:

Todas as mensagens de segurança especificam o potencial risco a que dizem respeito e indicam como reduzir o risco de lesões, danos e choques elétricos resultantes da utilização inadequada do aparelho. Certifique-se de que cumpre o seguinte:

- Utilize luvas de proteção para realizar todas as operações de desembalagem e instalação.
- Deve desligar o aparelho da corrente elétrica antes de efetuar qualquer trabalho de instalação.
- A instalação e a manutenção devem ser efetuadas por um técnico qualificado, em conformidade com as instruções do fabricante e com as normas de segurança locais. Não repare nem substitua nenhuma peça do aparelho a não ser que especificamente indicado no manual de utilização.
- O aparelho deverá ter uma ligação à terra.
- O cabo de alimentação deve ser suficientemente comprido para ligar o aparelho, depois de instalado no respetivo lugar, à tomada elétrica da parede.
- Para que a instalação esteja em conformidade com as normas de segurança em vigor, deve colocar um interruptor omnipolar com uma distância mínima de 3 mm.
- Não utilize tomadas múltiplas ou extensões.
- Não puxe o cabo de alimentação do aparelho.
- Após a instalação do aparelho, os componentes elétricos devem estar inacessíveis ao utilizador.
- Este aparelho destina-se exclusivamente a uma utilização doméstica para cozinhar alimentos. Estão proibidos outros tipos de utilização (por exemplo, aquecimento de divisões da casa). O fabricante rejeita qualquer responsabilidade decorrente da utilização inadequada ou de uma regulação incorreta dos controlos.
- Este aparelho e as suas peças acessíveis aquecem durante o uso. Deve ter-se cuidado para evitar tocar nos elementos quentes.
- Este aparelho e as suas peças acessíveis aquecem durante o uso. Deve ter-se cuidado para evitar tocar nos elementos quentes. Bebés e crianças entre os 0 e os 8 anos de idade, devem ser mantidos afastados exceto se forem constantemente vigiados.
- Este aparelho pode ser utilizado por crianças a partir dos 8 anos e por pessoas com capacidades físicas, sensoriais ou mentais reduzidas ou com falta de experiência e conhecimento, se tiverem supervisão ou instruções relativamente ao uso deste aparelho de uma forma segura e se compreenderem os perigos envolvidos. As crianças não devem brincar com o aparelho. A limpeza e manutenção não devem ser realizadas por crianças sem supervisão.
- Não toque nas resistências do aparelho nem durante, nem após a sua utilização. Evite o contacto com panos ou outros materiais inflamáveis até que todos os componentes do aparelho tenham arrefecido o suficiente.
- Não coloque materiais inflamáveis no interior do aparelho ou junto ao mesmo.
- As gorduras e os óleos demasiadamente aquecidos incendeiam-se facilmente. Esteja sempre atento quando cozinhar alimentos ricos em gordura e em óleo.
- Se a superfície estiver rachada, desligue o aparelho para evitar potenciais choques elétricos (apenas para aparelhos com superfície em vidro).
- O aparelho não deve ser ativado através de um temporizador externo ou de um sistema de comando à distância separado.
- A cozedura de alimentos com gorduras ou óleos numa placa sem vigilância pode ser perigosa e resultar em incêndio. NUNCA tente apagar um incêndio com água. Desligue o aparelho e depois cubra a chama, por exemplo com uma tampa ou manta antifogo.
- Perigo de incêndio: Não armazene quaisquer produtos nas superfícies de cozedura.
- Não utilize aparelhos de limpeza a vapor.

TIPO PLETP 220-240 V ~ 50/60 HZ 3,5 KW



ANTES DE UTILIZAR A PLACA

Antes de utilizar, remova o seguinte:

- as etiquetas existentes no topo da placa;
- o cartão de proteção e a película plástica
- Verifique se a placa não ficou danificada durante o transporte. Se tiver dúvidas, contacte o centro de Pós-venda.

LIMPEZA E MANUTENÇÃO

- Limpe a placa depois da mesma arrefecer e após cada utilização. Evita assim o acumular de sujidade tornando a limpeza mais fácil.
- Limpe as placas elétricas com um pano humedecido em água e sal e finalize com um pano humedecido em óleo.
- Não aplique água diretamente nas placas elétricas durante a limpeza para evitar a formação de ferrugem.
- Não deixe que restos de comida sequem sobre as placas.
- Não utilize produtos abrasivos, corrosivos à base de cloro, spray para limpar fornos ou esfregões de aço para limpar as placas.
- A placa deve ser tratada periodicamente com produtos da marca disponíveis no mercado de acordo com as instruções específicas.

TOPOS EM AÇO INOXIDÁVEL

- A utilização prolongada da placa pode alterar a cor das placas elétricas devido às altas temperaturas.
- As peças em aço inoxidável devem ser limpas com uma esponja molhada em água com detergente ou noutros produtos não abrasivos adequados.
- Seque com um pano macio.
- As substâncias ácidas, como o sumo de limão, tomate, vinagre ou semelhante, tornam a superfície opaca se permanecerem em contacto com a mesma durante um longo período de tempo.

TOPOS EM ESMALTE

- As peças esmaltadas devem ser limpas com uma esponja molhada em água com detergente ou outros produtos não abrasivos adequados.
- Seque com um pano macio.
- As substâncias ácidas, como o sumo de limão, tomate, vinagre ou semelhante, tornam a superfície opaca se permanecerem em contacto com a mesma durante um longo período de tempo.

GUIA PARA RESOLUÇÃO DE PROBLEMAS

A placa não funciona:

- Verifique se existe corrente elétrica.
- Coloque o botão na posição "0" e volte a ligar a placa para se certificar de que o problema foi resolvido.

A placa não se desliga:

- desligue de imediato a placa removendo a ficha do cabo de alimentação da tomada de parede.

ACESSÓRIOS:

- A tampa de vidro pode ser encomendada através do Serviço Pós-Venda, especificando o código: AMC 966 NB (New Black) AMC 966 MR (Mirror)

SERVIÇO PÓS-VENDA

Antes de contactar o Serviço Pós-Venda:

- Procure resolver o problema com a ajuda das sugestões apresentadas no "ANTES DE UTILIZAR A PLACA".

Se após efetuar as verificações, o problema persistir, contacte o Serviço Pós-Venda mais próximo.

Indique:

- uma breve descrição da anomalia;
- o tipo e o modelo exato da placa;

- o número de assistência (por exemplo, o número indicado a seguir à palavra SERVICE na chapa de tensões existente sob a placa). O número de assistência está também indicado no livro de garantia;
- a sua morada completa;
- o seu número de telefone e o indicativo da área.

Se for necessário efetuar alguma reparação, contacte um **Serviço Pós-Venda autorizado** (para garantir a utilização de peças sobressalentes originais e uma reparação correta).

Caso não cumpra estas instruções, poderá comprometer a segurança e a qualidade do produto.

INSTALAÇÃO

Recomendações

Importante: Antes de qualquer operação de instalação ou manutenção, desligue a placa da fonte de alimentação.

- As ligações elétricas devem ser efetuadas antes de ligar o aparelho à corrente doméstica.
- A instalação deve ser efetuada por um técnico qualificado de acordo com as instruções do fabricante e os regulamentos locais atuais.
- Depois de desembalar a placa, verifique se esta foi danificada durante o transporte. **Em caso de dúvida, contacte o revendedor ou o Serviço Pós-Venda Autorizado mais próximo.**

Preparação do armário embutido

- Efetue todos os cortes necessários na bancada antes de inserir o aparelho. Remova cuidadosamente todas as aparas ou resíduos que possam impedir o funcionamento correto do aparelho.
- A placa deverá ser instalada numa bancada com uma espessura mínima de 30 mm e máxima de 50 mm.
- Insira um painel de separação a uma distância mínima de 20 mm da base da placa para impedir o acesso ao utilizador.
- Se a placa tiver de ser montada sobre um forno, este deve ser do mesmo fabricante e estar equipado com um sistema de arrefecimento.
- Não coloque outros materiais entre a placa e o forno (p. ex., barras transversais, isolamento, etc.).
- Se a placa tiver de ser montada junto a uma unidade de coluna, deixe uma distância de, pelo menos, 100 mm da extremidade da placa. (Fig.2)
- Faça uma abertura na bancada respeitando as dimensões especificadas.
- Depois de limpar cuidadosamente a superfície de aplicação, aplique o vedante fornecido na placa (se ainda não estiver aplicado).

MONTAGEM:

Depois de limpar a superfície perimetral, aplique a junta fornecida na placa conforme indicado na figura 1.

Importante: antes de instalar a placa, remova a película plástica de proteção aplicada.

Certifique-se de que a abertura criada na bancada para alojar placa corresponde às especificações dimensionais do diagrama, tendo em conta as tolerâncias relativas.

Não force a inserção da placa na bancada.


- **Para a instalação**, utilize os suportes e os parafusos fornecidos.
1. Posicione a placa na abertura criada na bancada de acordo com as dimensões indicadas na primeira página.

NOTA: o cabo de alimentação deve ser suficientemente longo para permitir a extração para cima.

2. Para fixar a placa, utilize os suportes **(A)** fornecidos.

3. Fixe os suportes com as perfurações indicadas pelas setas e aperte-os com os parafusos fornecidos de acordo com a espessura da bancada. (Fig.3).

Ligação da placa à energia elétrica

Nota: o cabo de terra amarelo/verde deve ser ligado ao parafuso marcado com .

Se o cabo de alimentação ainda não estiver ligado:


- Retire cerca de 70 mm do revestimento exterior do cabo.
- Em seguida, retire aproximadamente 10 mm do revestimento interior.
- Abra a placa de bornes, puxando os grampos laterais com a ajuda de uma ferramenta.
- Insira o cabo no gancho e ligue os fios à placa de bornes (Fig.4).
- Feche a tampa da placa de bornes.
- Concluída a ligação elétrica, encaixe a placa a partir de cima e fixe-a às molas de suporte, conforme representado na figura.3

Declaração de Design Ecológico

- Este aparelho cumpre os requisitos de conceção eco do regulamento europeu n.º 66/2014, em conformidade com a norma europeia EN 60350-2.


CONSELHOS PARA A PROTEÇÃO DO AMBIENTE

Eliminação da embalagem

- É possível reciclar todo o material de acondicionamento, tal como confirmado pelo símbolo de reciclagem .
- Não deverá deitar as várias partes do material de acondicionamento no lixo, mas sim reciclar as mesmas em conformidade com as normas impostas pelas autoridades locais.

Eliminação de eletrodomésticos usados

- Este aparelho está marcado de acordo com a Diretiva Europeia 2012/19/CE relativa a Resíduos de Equipamentos Elétricos e Eletrónicos (REEE). Ao garantir a eliminação adequada deste produto, estará a ajudar a evitar potenciais consequências negativas para o ambiente e para a saúde pública, que poderiam resultar de um tratamento inadequado dos resíduos deste produto.

O símbolo  no produto, ou na documentação que o acompanha, indica que este aparelho não pode ser tratado como lixo doméstico. Em vez disso, deve ser entregue a um centro de recolha adequado para a reciclagem de equipamento elétrico e eletrónico. A eliminação do aparelho deve ser feita em conformidade com as normas locais de eliminação de resíduos. Para obter informações mais detalhadas sobre o tratamento, a recuperação e a reciclagem deste produto, contacte os serviços municipalizados, o serviço de recolha de lixo doméstico ou a loja onde adquiriu o produto.

Sugestões para a poupança de energia

- Utilize painéis e frigideiras com um diâmetro de base igual ou ligeiramente maior que o diâmetro das zonas de cozedura.
- Utilize apenas painéis e frigideiras com fundo plano.
- Se possível, mantenha as panelas tapadas durante a cozedura.
- Cozinhe vegetais, batatas, etc. com pouca água para reduzir o tempo de cozedura.
- Uma panela de pressão permite-lhe poupar ainda mais energia e tempo.



Fig. 1

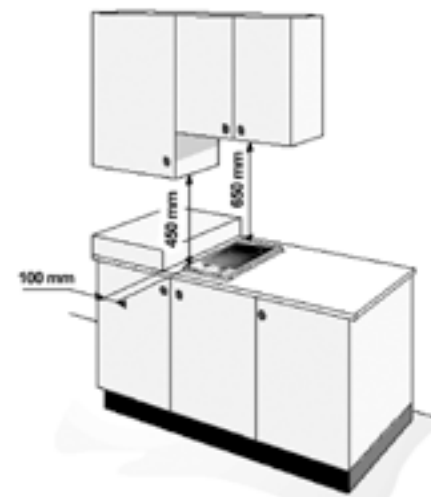


Fig. 2

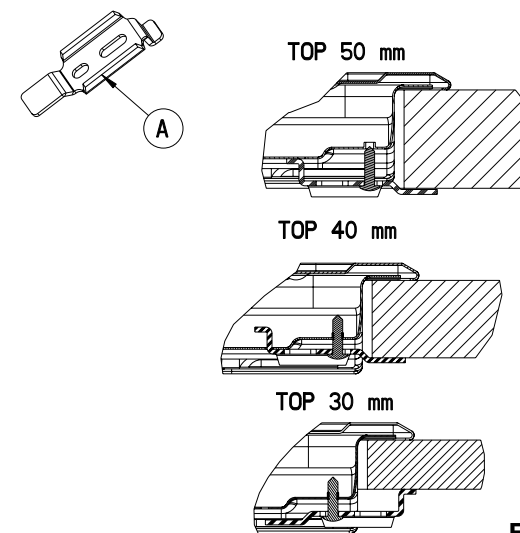


Fig. 3

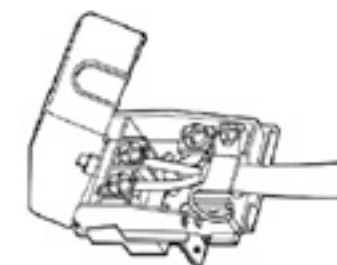


Fig. 4