

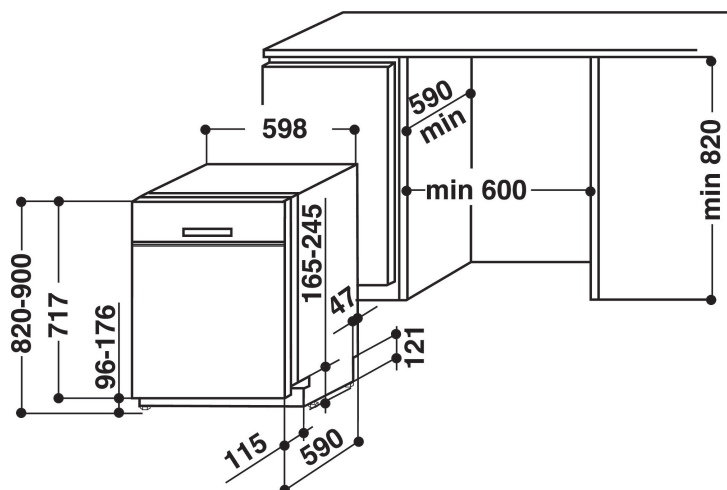
# WUO 3033 DLX

12NC: 859991545130

EAN-kode: 8003437231476

Whirlpool

SENSING THE DIFFERENCE



- Installasjonstype: Innebygd under
- Energiflasse A+++
- 14 kuverter
- 6TH SENSE-sensorteknologi
- Lydnivå 43 dB(A)
- Vannforbruk 9.5 l per vask (2660 l Årlig vannforbruk)
- PowerDry-teknologi som gir klassens beste tørkeresultat
- PowerCleanPRO-funksjon, intensiv vask med jetstråler
- PowerCleanPRO-funksjon, jetstråler tar den mest gjenstridige skitten
- 1-times program med perfekt vaske- og tørkeresultat
- En tredje vaskekurv for bestikk (toppkurv)
- Selvrensende filter
- Utsatt start 1-24 timer
- Ekstra støysvakt program
- FlexiSpace
- Høydejusterbar overkurv

## Whirlpool oppvaskmaskin: farge stål, 60 cm - WUO 3033 DLX

Denne oppvaskmaskinen fra Whirlpool har følgende funksjoner: stålfarge. Enestående energiklassifisering, A+++ , for redusert strømforbruk. Justerbare føtter, som gir perfekt stabilitet på ujevne gulv og overflater. Praktisk digital nedtellingsfunksjon, for å informere deg om når vaskeprogrammet er fullført. Innovativ teknologi sikrer en svært stillegående maskin.

### Power Dry

Dampfri vask. Det innovative Power Dry 3D Airflow-systemet tømmer dampen ut av oppvaskmaskinen. Oppvasken -inkludert dekketøy av plast- blir tørr, og klar til å settes på middagsbordet.



### Modular Third rack

Den tredje hyllen er perfekt for spisebestikk og redskaper, og har glidemoduler som gjør det enklere å sette inn høye gjenstander i den øverste hyllen.



### Enkeltkurv-alternativet

Enestående vanneffektivitet. Enkeltkurv-alternativet lar deg vaske en liten mengde kopper, uten å måtte fylle oppvaskmaskinen. Nyt perfekt resultat og lavt vannforbruk.



### 14 kuverter

All den plassen du trenger. Denne oppvaskmaskinen fra Whirlpool garanterer 14 allsidige kuverter, så du får all den plassen du trenger, til enhver tid.



### 6TH SENSE Technology

6TH SENSE teknologi: Intelligente sensorer identifiserer skittenhetsgraden på oppvasken og tilpasser automatisk oppvaskesyklusen for å optimalisere ressursforbruket.



### A+++ energieffektivitet

Enestående energieffektivitet. Oppvaskmaskinens A+++ energiklasse sikrer ideelle resultater, kombinert med det laveste strømforbruket på markedet.



### Forsinket start

Skreddersydd for deg. Forsinket-start-funksjonen lar deg stille inn oppvaskmaskin å begynne syklusen når det er mest praktisk for deg, slik at du sparer både tid og energi.



### Fleksible vaskeløsninger

Ideell plassorganisering. Legg til, fjern eller tilpass plassen inne i oppvaskmaskinen som du selv vil, takket være modulære stativer og sammenleggbare beholdere.

# WUO 3033 DLX

12NC: 859991545130

EAN-kode: 8003437231476

# Whirlpool

SENSING THE DIFFERENCE

## PRODUKTINFORMASJON

Konstruksjonstype	Frittstående
Installasjonstype	Bygg-under
Betjeningstype	Elektronisk
Type betjeningsinnstillinger og varselenheter	-
Avtakbar topplate	I/t
Møbeldør/dekordør	I/t
Hovedfarge på produktet	Rustfritt
Tilkoblingseffekt	1900
Strøm	10
Spennning	220-240
Frekvens	50
Lengden på strømledningen	130
Støpseltype	Schuko
Lengden på inntaksslangen	155
Lengden på avløpslangen	150
Justerbar sokkel	Nei
Høyde på avtakbar topplate	0
Justerbare føtter	Ja - alle forfra
Høyde på produktet	820
Bredde på produktet	598
Dybde på produktet	590
Dybde med 90 graders åpen dør	-
Minste nisjehøyde	820
Maksimal nisjehøyde	900
Minste nisjebredde	600
Maksimal nisjebredde	600
Nisjedybde	590
Nettovekt	47
Bruttovekt	49

## TEKNISKE SPESIFIKASJONER

Automatiske programmer	Ja
Maksimal temperatur for vanninntak	60
Mulige startforsinkelser	Kontinuerlig
Startforsinkelse maks.	24
Fremdriftsindikator	-
Digital nedtellingsindikator	Ja
Lysindikator for salt	Ja
Lysindikator for skyllemiddel	Ja
Sikkerhetsinnretning	N/A
Justerbar øvre kurv	Ja
Største tallerken i overkurv	0
Største tallerken i underkurv	0
Antall kuverter	14

## FORBRUK

Energieffektivitetsklasse - NY (2010/30/EU)	A+++
Årlig energiforbruk - NY (2010/30/EU)	238
Varighet til på-modus - NY (2010/30/EU)	12
Strømforbruk i på-modus - NY (2010/30/EU)	6
Strømforbruk i av-modus - NY (2010/30/EU)	0.5
Årlig vannforbruk - NY (2010/30/EU)	2660
Støynivå	43

The image shows the official energy label for the Whirlpool WUO 3033 DLX dishwasher. It features the European Union energy label logo with 'ENERG' and 'енергия · ενεργεια' in multiple languages. The Whirlpool logo and model number 'WUO 3033 DLX' are prominently displayed. A green arrow points to the energy efficiency class 'A+++'. Below this is a scale from A+++ to D. The energy consumption is listed as 238 kWh/annum. Other icons include water consumption (2660 L/annum), noise level (43 dB), and a program icon (X 14). The label also includes the text '2010/1059'.