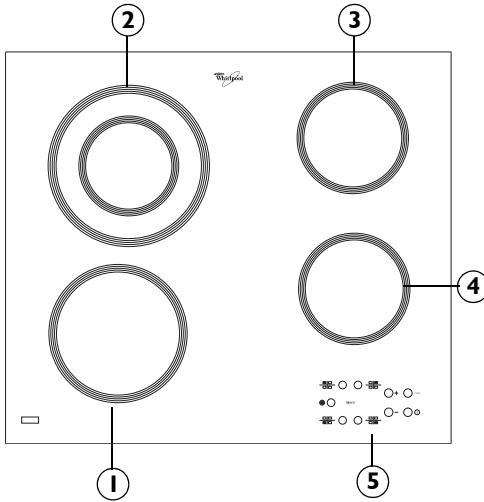


AKT 813

NO

Disse instruksjonene skal også være tilgjengelige på nettet: docs.whirlpool.eu

PRODUKTBeskrivelsesark



- 1 . Kokesone Ø 180
- 2 . Dobbel, oval kokesone Ø 210
- 3 . Kokesone Ø 145
- 4 . Kokesone Ø 145
- 5 . DISPLAY

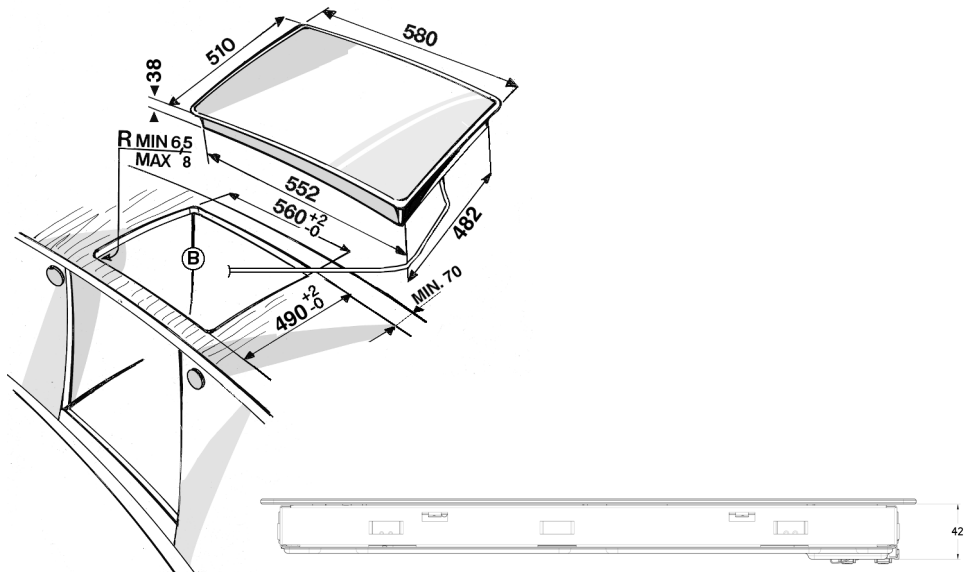
VÆR FORSIKTIG:

For å unngå å skade den keramiske glasstoppen permanent, må du ikke bruke:

- Kokekar med bunner som ikke er helt flate.
- Metallkjeler med emaljert bunn.

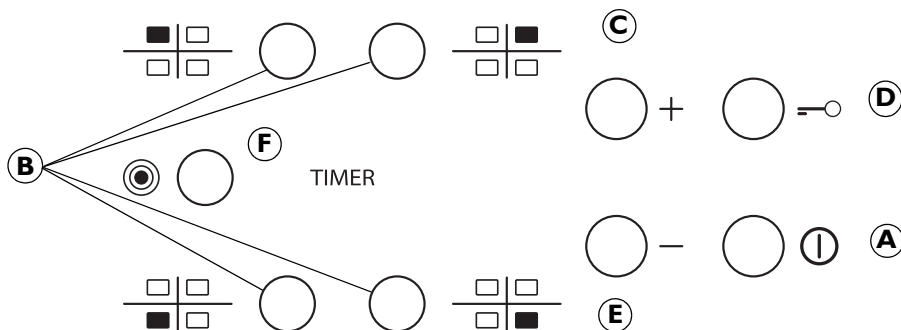
Eventuelle estetiske mangler (riper, overflatemerker, osv.) må rapporteres øyeblikkelig ved montering.

KOMFYRTOPPENS DIMENSJONER (mm)



Type PLEATC 220-240 V ~ /380-415 V 3 N ~ 50/60 Hz 6.2 kW





| | | | |
|------------|--------------------------------|----------|--|
| A | På/Av | D | Tastelås |
| B | Valg av kokesone og tidsur | F | Aktivering/deaktivering av Multiple zone (multipel sone) |
| C-E | Øke og minske varmeinnstilling | | |

Ved første gangs montering foretar kontrollpanelet en funksjonstest i ca. 1 sekund. Etter det går det automatisk til «Key lock» (tastelås)-funksjonen.

- Trykk og hold nede knappen “D”, for å deaktivere funksjonen; du vil høre et akustisk signal og den tilhørende led-lampen vil slukkes.

MERK: Hvis det oppstår en nullstilling, gjentar du prosedyren som beskrevet over.

Trykk på knappen “A” i omtrent 2 sekund for å slå komfyrtoppen på. De 4 kokesonene viser “0”. Hvis ingen av kokesonene aktiveres i løpet av 20 sekunder, slås komfyrtoppen automatisk av som en sikkerhetsforholdsregel.

Trykk på en av knappene “B” som tilsvarer kokesonen du har tenkt å bruke.

Velg ønsket varmeinnstilling med knappene “E” eller “C”. De andre valgbare tilberedningsinnstillingene går fra 1 til 9. Trykk på knappene +/- samtidig for å avbryte alle innstillinger.



Ved å trykke på knappen “+” når du når nivå 9, aktiveres “Booster”-funksjonen og bokstaven “A” vises på display.

VIKTIG: kontrollen deaktiveres 10 sekunder etter at varmeinnstillingen har blitt valgt. For å endre varmeinnstillingen trykker du først på valgknappen “B” igjen, deretter kan du endre innstillingene ved å benytte knappene “E” eller “C”.

MULTIPPEL SONE: Etter at du har valgt ønsket sone og stilt inn nivået (som beskrevet i forrige avsnitt), trykk på “F”: en indikator over knappen tennes og aktiverer den ekstra sone. Den multiple sone kan kun brukes hvis:



- 1) kokesonen er utstyrt med multipel sone;
- 2) valgt strømnivå er større enn 0.

For å deaktivere multipel sone, trykker du på knapp “B” til ønsket sone og deretter trykker du på “F” igjen.

For å stille inn Timer-funksjonen, velger du ønsket kokesone og strømnstilling og trykker deretter kokesoneknappen igjen og en lysende prikk dukker opp på displayet for den tidsurkontrollerte kokesonen.

TIMER

Indikasjonen “00” blinker på de 2 displayene. Trykk på knappene “C” eller “E” for å stille inn tiden fra 1 til 99.

VIKTIG: etter 10 sekunder viser tidsur-displayene strømnstillingen på de andre kokesonene. For å se gjenværende tilberedningstid, trykker du på den tidsurstyrte kokesonetasten to ganger.

KEY LOCK (tastelås)-funksjonen slås på ved å holde inne knapp “D” til en prikk tennes over funksjonsknappen. Tastelåsfunksjonen låser alle de andre funksjonene på komfyrtoppen, med unntak av På/Av-



knappen “A”. Funksjonen forblir på selv etter at komfyrtoppen slås av og på igjen, og kan deaktiveres ved å trykke på knapp “D” igjen til prikken over funksjonsknappen slukkes.

RESTVARMEINDIKATOR

- H** Når kokesonen er slått av, fortsetter restvarmeindikatoren “H” å lyse eller blinke vekselvis med “0” til komfyrtoppens temperatur vender tilbake til et trygt nivå.

VIKTIG: Komfyrtoppens sikkerhetsfunksjonen inkluderer en automatisk avstengningsfunksjon. Forlenget bruk av samme varmeinnstilling fører til at kokesonen slås av automatisk (for eksempel, etter ca. 1 time ved maksimal varmeinnstilling slås kokesonen av).