

GUÍA DE CONSULTA DIARIA

GRACIAS POR COMPRAR UN PRODUCTO WHIRLPOOL

Si desea recibir asistencia y soporte adicionales, registre su producto en www.whirlpool.eu/register

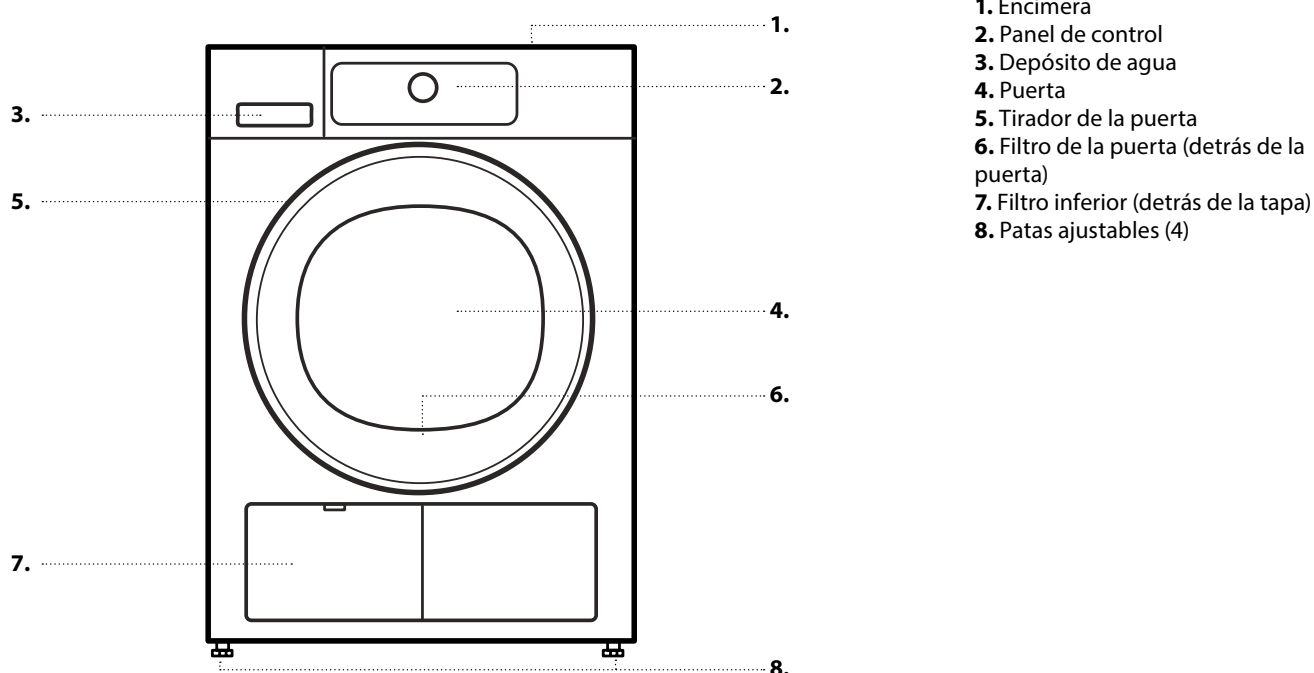


Puede descargarse las Instrucciones de seguridad y la Guía de uso y cuidado en nuestro sitio web docs.whirlpool.eu y siguiendo las instrucciones del dorso de este folleto.

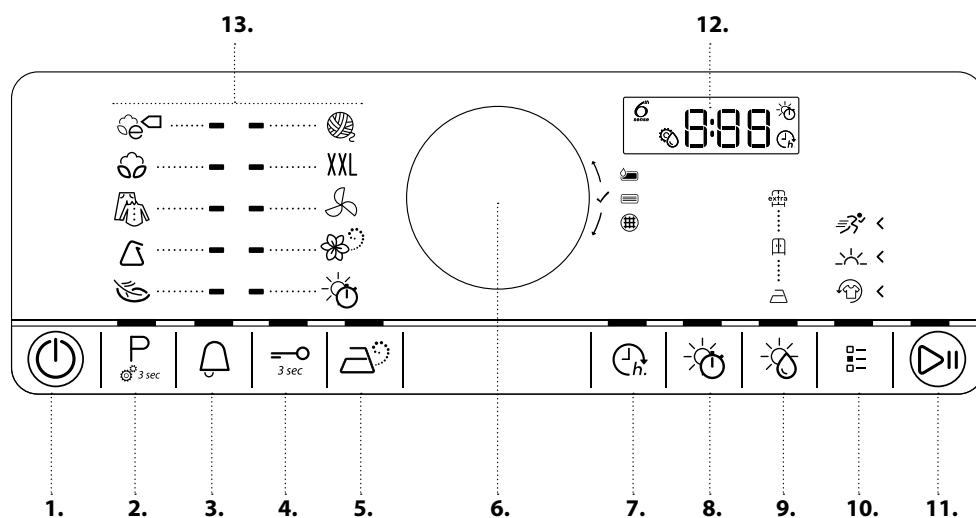
! Antes de utilizar por primera vez el aparato lea detenidamente la guía de Salud y seguridad.

DESCRIPCIÓN DEL PRODUCTO

APARATO



PANEL DE CONTROL

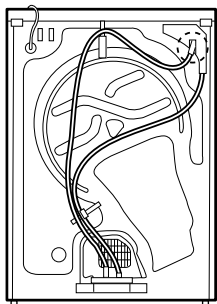


PRIMER USO

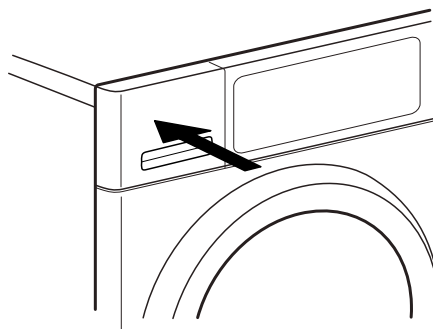
ANTES DE USAR LA SECADORA

COMPRUEBE EL TUBO DE DESAGÜE Y EL DEPÓSITO DE AGUA

Asegúrese de que el tubo de desagüe situado en la parte trasera de la secadora esté fijado correctamente al depósito de agua de la secadora (véase la imagen) o al sistema de desagüe de la casa (véase la guía de instalación).



Asegúrese también que el depósito de agua esté introducido correctamente.



USO DIARIO

Consulte la *Guía de Uso y Cuidados* para una información más detallada acerca de las funciones / véase la última página para más información acerca de cómo obtener la *Guía de Uso y Cuidados*

⚠ ADVERTENCIA

Compruebe que dentro de la colada no haya encendedores ni cerillas.

Asegúrese de que la ropa no esté impregnada en líquidos inflamables.

1. CARGAR LA ROPA

Prepare la ropa de conformidad con las recomendaciones de la sección **CONSEJOS Y TRUCOS**. Asegúrese de que los bolsillos están vacíos, los cierres cerrados y las cintas atadas.

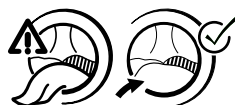


Abra la puerta y cargue la ropa. Respete las cargas máximas indicadas en la **TABLA DE PROGRAMAS**.



2. CIERRE LA PUERTA

Tenga cuidado de que no se quede atascada ninguna prenda entre el cristal de la puerta y el filtro.



Cierre la puerta, encajándola hasta oír el clic.

3. ENCIENDA LA SECADORA

Pulse el botón *Encender/Apagar* « hasta que se encienda el botón del programa. Se presenta una animación acompañada de un sonido. Después, la secadora está lista para su funcionamiento.

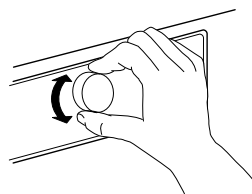
4. CONFIGURE EL PROGRAMA QUE DESEE

MODO GUIADO – la luz del botón le guiará en la configuración del programa siguiendo este orden: selección del programa / tiempo de secado (SOLAMENTE si está seleccionado *Tiempo secado* o *Airear*) / nivel de secado (sólo si se puede seleccionar / configurar) / opciones. En el momento en que confirme una selección pulsando el selector, el botón pasará al paso siguiente.

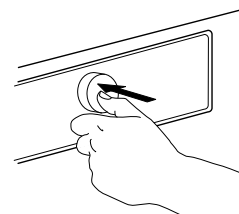
Seleccione el programa:

Asegúrese de que se enciende el *botón del Programa* «. Seleccione el programa deseado girando el selector. Se encenderá el indicador situado al lado del programa seleccionado. Confirme el programa seleccionado pulsando el selector.

P



1



2

Para más información acerca de los programas, consulte la **TABLA DE PROGRAMAS**.

Seleccione el Tiempo Secado, si fuera necesario

El tiempo de secado solamente podrá seleccionarlo si previamente ha seleccionado un *Tiempo secado* o *Airear*«, y podrá elegir desde un mínimo de 10 minutos hasta un

máximo de 180 minutos (tres horas).
Asegúrese de que se enciende el botón *Tiempo secado*.
Gire el selector para seleccionar el tiempo de secado que desee. Confirme pulsando el selector.



Seleccione el nivel de secado, si fuera necesario

Si desea cambiar el nivel de secado, asegúrese que esté encendido el botón *Nivel de secado* «.

Gire el selector para establecer el nivel de secado que desee, luego pulse el selector para confirmar.



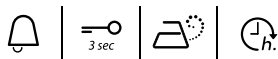
Seleccione las opciones deseadas, si es necesario

Si desea seleccionar opciones adicionales, asegúrese de que se encienda el botón *Opciones* «. Las opciones que se pueden seleccionar para el programa en cuestión se indican con las flechas encendidas.



Gire el selector para la seleccionar las opciones que desee. El símbolo de la opción seleccionada parpadeará. Pulse el selector para confirmar.

Algunas opciones / funciones se pueden seleccionar directamente pulsando el botón.



Para más información, consulte la sección **OPCIONES, FUNCIONES E INDICADORES**.

MODO INDIVIDUAL

Después de haber encendido la secadora, no tiene obligación de seguir el **MODO GUIADO**.

Puede decidir el orden con el que configurar el programa. Para efectuar una configuración, primero debe pulsar el botón correspondiente, luego girar el selector y, por último, pulsarlo para confirmar.

La variedad de opciones y de niveles de secado depende del programa seleccionado. Por tanto, le recomendamos iniciar la programación seleccionando primero el programa.

5. INICIO DEL PROGRAMA



Pulse y mantenga pulsado el botón *Inicio/Pausa* « hasta que se encienda con luz fija; el proceso de secado inicia.

La duración puede volverse a calcular y adaptarse durante el curso del programa.

Durante estas fases se presenta una animación en la pantalla.

6. CAMBIO DE LAS CONFIGURACIONES DE UN PROGRAMA EN FUNCIONAMIENTO, SI ES NECESARIO

Aunque el programa haya iniciado hay algunas configuraciones que aún puede cambiar:

- Ajuste del tiempo de secado (sólo si está seleccionado el programa *Tiempo secado*)
- Añadir o eliminar una opción, siempre que el avance del programa aún lo permita.

Pulse el botón correspondiente. La configuración seleccionada parpadeará durante unos segundos. Mientras parpadea, puede modificar la configuración girando el selector. Si el valor o la configuración deja de parpadear, vuelva a pulsar el botón.

Pulse el mando para confirmar el cambio. Si no lo confirma, el cambio se confirmará de forma automática y la configuración modificada dejará de parpadear. El programa continuará automáticamente.

Para cambiar las configuraciones de un programa en funcionamiento o el inicio diferido, también puede:

- pulsar *Inicio/Pausa* para interrumpir el programa en funcionamiento
- cambiar las configuraciones
- volver a pulsar *Inicio/Pausa* para continuar con el programa.

7. REINICIO DE UN PROGRAMA EN FUNCIONAMIENTO, SI FUERA NECESARIO



Pulse y mantenga pulsado el botón *Encendido/Apagado* « hasta que aparezca la palabra "rES" en la pantalla.

Después el programa terminará.

Abra la puerta inmediatamente y saque la ropa para que se disipe el posible calor residual de la misma.

8. APAGUE LA SECADORA CUANDO FINALICE EL PROGRAMA



Al final del programa aparece la palabra „End“ en la pantalla. Pulse *Encendido/Apagado* « para apagar la secadora. Abra la puerta y saque la ropa.

Para ahorrar energía, la secadora se apagará automáticamente unos 15 minutos después de que haya terminado el programa.

9. VACIADO DEL DEPÓSITO DE AGUA / LIMPIEZA DEL FILTRO DE LA PUERTA / LIMPIEZA DEL FILTRO INFERIOR

Consulte la sección **CUIDADOS Y MANTENIMIENTO**.

CONSEJOS Y TRUCOS

Respete las etiquetas de cuidados de la ropa; asegúrese de que se pueden secar en la secadora.

ETIQUETAS DE CUIDADOS

Los puntos indican el nivel de temperatura para el secado en secadora.



Temperatura normal



Temperatura reducida



No apta para secado en secadora

VACÍE TODOS LOS BOLSILLOS

Los objetos como las monedas o las llaves pueden dañar la ropa y el tambor.

ADAPTAR LA SECADORA A LA CONDUCTIVIDAD DEL AGUA

Los resultados del secado se ven afectados por la conductividad del agua utilizada durante el lavado. Si, al modificar los niveles de secado disponibles (secado para planchar; para guardar; extra seco), no queda satisfecho con los resultados de secado finales, puede regular el nivel de conductividad del agua. La secadora viene con el nivel 2 preseleccionado. Seleccione entre el nivel 1 (resultados más húmedos) y el nivel 5 (resultados más secos).

Pulse y mantenga pulsado el botón *Programa* hasta que el símbolo *Ajuste de la conductividad* parpadee en la pantalla.



Gire el selector para regular el nivel (1 – 2 – 3 – 4 – 5).

Pulse el selector para confirmar el nivel seleccionado.

No es necesario realizar esta operación para cada ciclo de secado. Una vez que haya identificado el nivel de conductividad del agua más satisfactorio, ya no tendrá que volver a modificarlo.

TRUCOS PARA AHORRAR

Utilice siempre la carga completa; así optimiza el consumo de energía relativo. Las cargas máximas para los varios programas se indican en la tabla de programas.

Para reducir el tiempo de secado, asegúrese de centrifugar la ropa con la máxima velocidad del programa de lavado. Así se reduce la humedad contenida en la ropa.

DATOS DE CONSUMO

Los datos podrían diferir en su casa, dependiendo principalmente de la cantidad de humedad contenida en la carga de ropa.

Programa	Carga (Kg)	Velocidad centrif. (rpm)	Humedad (%)	Consumo energético (kWh)	Tiempo de secado (min)
ALGODÓN ECO*	9	1000	60	2,19	195
	4,5	1000	60	1,16	112
ALGODÓN ECO	9	800	70	2,43	199
	9	1400	50	1,92	154
ALGODÓN PARA PLANCHAR	9	800	70	2,21	178
	9	1000	60	1,97	151
	9	1400	50	1,73	132
SINTÉTICOS PARA GUARDAR	3,5	1000	40	0,94	71

*Programas de referencia para la Etiqueta de energía / Reglamento 392/2012 / EU

Los valores están basados en la configuración del programa por defecto, con el filtro de la puerta y el filtro inferior limpios. Para los tests de consumo, el filtro de la puerta y el filtro inferior deben limpiarse después de cada ciclo.

El consumo de energía y el tiempo de secado pueden diferir de los valores arriba indicados. Dependen de las condiciones operativas de su casa (como la fluctuación de la tensión, la mezcla de tejidos, la humedad del tejido después del centrifugado, volumen de la carga).

Los valores se han determinado de conformidad con la Norma Europea 61121 y se refieren a la configuración del programa por defecto; el cambio de la configuración también influye en los datos de consumo.

Sistema de bomba de calor

Esta secadora posee un sistema con bomba de calor para secar sus prendas. Para permitir su funcionamiento, la bomba de calor utiliza gases de efecto invernadero (gases fluorados) que están contemplados en el Protocolo de Kyoto. Los gases F están contenidos en una unidad sellada herméticamente. Esta unidad estanca contiene 0,37 kg de gas R134a F que actúa como refrigerante.

GWP = 1430 (1 t CO₂).

Consumo de energía - Vatios	
Modo sin apagar	1,07
Modo apagado	0,40

TABLA DE PROGRAMAS

Programa	Etiquetas de cuidados	Carga máx. (Kg)	Directamente seleccionable			Seleccionable a través del botón de opciones			
			Nivel de secado	Opción vapor	Tiempo secado	Ropa fresca	Suave	Rápido	
ALGODÓN ECO			máx.		—	—		—	—
ALGODÓN			máx.		—	—	—	—	—
					✓	—	✓	✓	✓
					—	—	—	—	—
MIXTA			2,0	—	✓	—	✓	✓	—
SINTÉTICO			3,5		—	—	—	—	—
					✓	—	✓	✓	—
					—	—	—	—	—
DELICADA			2,5		—	—	✓	—	—
WOOL EXCELLENCE			1,0		—	—	—	—	—
ROPA GRANDE	XXL		3,0		—	—	✓	—	—
AIREAR		 	máx.	—	—	✓	✓	—	—
REFRESCAR		 	1,5	—	—	—	—	—	—
TIEMPO SECADO			máx.	—	—	✓	✓	—	—

✓ Seleccionable / Opcional — No Seleccionable / Aplicable **Cargas máximas: 9 kg**

PROGRAMAS

Asegúrese de que la ropa es apta para secarla en secadora. Consulte los **CONSEJOS Y TRUCOS** / Etiquetas de cuidados.



ALGODÓN eco

Para el secado normal de ropa de algodón. Programa de algodón estándar, apto para secar ropa normal de algodón. El programa más eficiente en términos de consumo de energía para secar la ropa de algodón. Los valores de la etiqueta de energía se basan en este programa.



ALGODÓN

Para secar ropa de algodón.



MIXTA

Para secar ropa mixta de algodón, lino, fibras sintéticas y sus mezclas.



SINTÉTICA

Para secar ropa con tejidos sintéticos.



DELICADA

Para secar ropa delicada que requiere un tratamiento suave.



WOOL EXCELLENCE

Para secar lana identificada con la etiqueta de lana "TOTAL EASY CARE WOOL".



ROPA GRANDE

Para secar prendas grandes, como sacos de dormir, mantas, etc.



AIREAR

Para airear, refrescar y soltar la ropa sin aplicar aire caliente. Seleccione la duración del aireado con la opción *Tiempo secado*.



REFRESCAR

Para refrescar la ropa con vapor. Especialmente concebido para refrescar la ropa y eliminar los olores de las prendas secas y limpias como camisetas, blusas, pantalones de algodón, sintéticos y sus mezclas. Antes de poner las prendas en el tambor, humedézcalas con agua (máximo 200 ml; utilice una botella pulverizadora de agua). El nivel de secado *para guardar* está preseleccionado y no se puede cambiar. Cuando finalice el programa, saque la ropa inmediatamente y póngala en perchas para reducir al mínimo las arrugas.



TIEMPO SECADO

Programa de secado con tiempo limitado. Seleccione la duración del programa con la opción *Tiempo secado*. Para todos los tejidos aptos para secadora. Adecuado para añadir una fase corta de secado adicional después de que haya finalizado el programa. Para más información, consulte **OPCIONES, FUNCIONES E INDICADORES** / opción *Tiempo secado*.

OPCIONES, FUNCIONES E INDICADORES

Consulte la tabla de programas para ver las opciones que están disponibles para el programa seleccionado.

OPCIONES QUE SE PUEDEN SELECCIONAR DIRECTAMENTE PULSANDO EL BOTÓN CORRESPONDIENTE



Opción vapor

Reduce al mínimo las arrugas de las prendas de algodón, sintéticas y sus mezclas añadiendo una fase de humidificación al final del ciclo de secado. Utilice esta opción solamente con cargas pequeñas, saque la ropa inmediatamente de la secadora cuando finalice el programa y cuélguela en perchas. El nivel de humedad se ajusta automáticamente a *Secar para guardar* y no se puede cambiar con esta opción.

No combinable con las opciones *Ropa fresca*, *Rápido* y *Suave*.



Tiempo secado

Para ajustar el Tiempo secado, sólo si se ha seleccionado el programa *Tiempo secado* o *Aireado*. Pulse el botón; el símbolo del Tiempo secado de la pantalla se enciende. Gire el selector para establecer el Tiempo secado que desee (máximo 180 minutos), luego pulse el selector para confirmar.

No se puede seleccionar para ningún otro programa, excepto *Tiempo secado* y *Aireado*.



Nivel de secado

Para seleccionar el nivel de secado para la ropa. Pulse el botón, luego gire el selector para establecer el nivel de secado que desee; elija entre



secado para planchar (adecuado para planchar después del ciclo de secado, por tanto, aún un poco húmeda)



Secado para guardar (suficientemente seca para guardarla en el armario después del ciclo de secado)



Extra seco (máximo nivel de secado)

y confirme pulsando el selector.

OPCIONES QUE SE PUEDEN SELECCIONAR CON EL BOTÓN OPCIONES



Ropa fresca

Ayuda a evitar que se formen arrugas cuando no se puede sacar la ropa inmediatamente después de que finalice el programa.

La secadora comienza a girar la ropa periódicamente unos minutos después de que el programa haya terminado. Estos giros se mantendrán durante unas 12 horas aproximadamente después de haber finalizado el programa. Puede interrumpirlo en cualquier momento apagando la secadora con el botón *Encendido/Apagado*.

No combinable con la opción *Vapor*.



Suave

Realiza un tratamiento más suave de la ropa reduciendo la temperatura de secado.

No combinable con la opción *Rápido* y *Vapor*.



Rápido

Para un programa de secado más rápido.

No combinable con la opción *Suave* y *Vapor*.

FUNCIONES



Señal de fin del ciclo

Para encender y apagar la señal acústica al final del programa.



Bloqueo de las teclas

Para bloquear las teclas y el selector del panel de control y evitar un funcionamiento no deseado.

Para bloquear las teclas:

- La secadora tiene que estar encendida.
- Pulse y mantenga pulsado el botón *Bloqueo de las teclas* « hasta que se encienda. Ahora el selector y las teclas están bloqueados.

Solamente funciona el botón *Encendido/Apagado*.

Si apaga y vuelve a encender la secadora, el bloqueo de las teclas permanecerá activo hasta que lo desbloquee.

Para desbloquear las teclas:

- Pulse y mantenga pulsado el botón *Bloqueo de las teclas* hasta que se apague la luz.



Inicio diferido

Retrasa el inicio del programa a un momento posterior.

Elija un inicio diferido de hasta 23 horas.

- Seleccione el programa y las opciones.
- Pulse el botón *Inicio diferido* « – el símbolo *Inicio diferido* parpadea en la pantalla.
- Gire el mando para seleccionar un aplazamiento de hasta 23 horas, que se mostrará en la pantalla. Pulse el mando para confirmar.
- Pulse *Inicio/Pausa*. La pantalla mostrará la cuenta atrás del aplazamiento hasta iniciar el programa. El botón *Inicio/Pausa* se enciende. Puede que emita un sonido al activarse la bomba.
- Cuando termina el tiempo programado para el inicio diferido, la secadora se pone en marcha automáticamente. Entonces, la pantalla mostrará la duración restante del programa.

Para cancelar el *Inicio Diferido*

- Pulse *Inicio / Pausa* para cancelar el inicio diferido (y vuelva a pulsar *Inicio / Pausa* para iniciar el programa seleccionado inmediatamente).

INDICADORES



Depósito de agua lleno

(=> vacíe el depósito de agua)



Filtro inferior obstruido

(=> limpie el filtro inferior).



Filtro de la puerta obstruido

(=> limpie el filtro de la puerta)

En caso de fallos, consulte la sección **LOCALIZACIÓN Y SOLUCIÓN DE AVERÍAS** de la **GUÍA DE USO Y CUIDADOS**.

CUIDADOS Y MANTENIMIENTO

⚠️ ADVERTENCIA

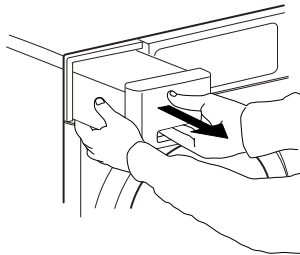
Apague y desenchufe la secadora antes de realizar cualquier operación de limpieza y mantenimiento.

Cuidado, el agua del depósito puede estar aún caliente.

VACÍE EL DEPÓSITO DEL AGUA DESPUÉS DE CADA CICLO DE SECADO

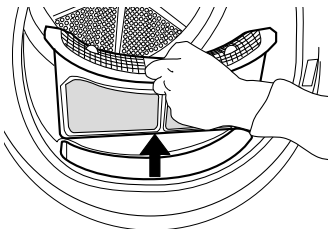
Sujete el tirador y saque el depósito de agua con cuidado. Sujete el depósito con las dos manos.

Vacíe el agua y vuelva a colocar el depósito en su sitio. Asegúrese de que está correctamente introducido.

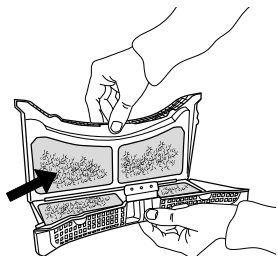


LIMPIE EL FILTRO DE LA PUERTA DESPUÉS DE CADA CICLO DE SECADO

Abra la puerta y extraiga el filtro tirando de él hacia arriba.



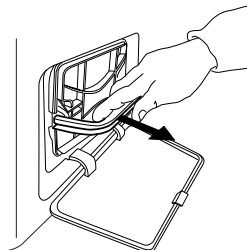
Pulse el botón para abrir el filtro de la puerta. Elimine la pelusa que contenga. Cierre el filtro y reintrodúzcalo en la dirección correcta, de manera que se integre por completo en la cámara del filtro.



LIMPIE EL FILTRO INFERIOR APROXIMADAMENTE CADA CINCO CICLOS DE SECADO

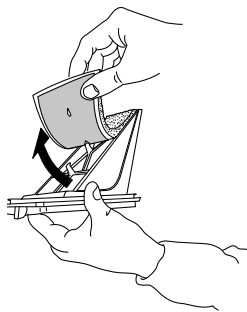
Tenga cuidado.

Algunos modelos están equipados con otros tipos de filtros, por lo que algunas de las descripciones siguientes del filtro de la secadora podrían ser distintas. Debe limpiar todas las piezas de los filtros

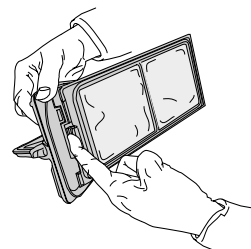
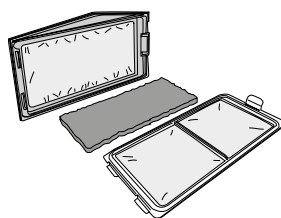


Abra la tapa inferior. Sujete el asa y saque el filtro inferior.

Quite la espuma del filtro inferior para limpiarlo. Limpie la espuma del filtro con la mano o bajo el chorro de agua. No lo lave en la lavadora. Escorra la espuma del filtro. No la introduzca en el filtro inferior mojada.



Fije la espuma del filtro en el filtro inferior. Limpie la cámara del filtro de la secadora con un paño o cuidadosamente con una aspiradora. Vuelva a introducir el filtro inferior. Encaje el asa del filtro hacia abajo y cierre la tapa inferior.



FICHA DEL PRODUCTO

📄 www.docs.whirlpool.eu La ficha del producto con los datos de energía de este aparato se puede descargar en el sitio web de Whirlpool docs.whirlpool.eu

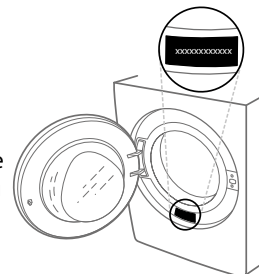
CÓMO OBTENER LA GUÍA DE USO Y CUIDADO

> 📄 www.docs.whirlpool.eu Descargue la Guía de uso y cuidado en nuestro sitio web docs.whirlpool.eu (puede utilizar este código QR), especificando el código comercial del producto.
> También puede ponerse en contacto con nuestro Servicio Postventa



CÓMO PONERSE EN CONTACTO CON NUESTRO SERVICIO POSTVENTA

Encontrará nuestros datos de contacto en el manual de garantía. Cuando se ponga en contacto con nuestro Servicio Postventa, deberá indicar los códigos que figuran en la placa de características de su producto.



400011037183

Impreso en Italia