

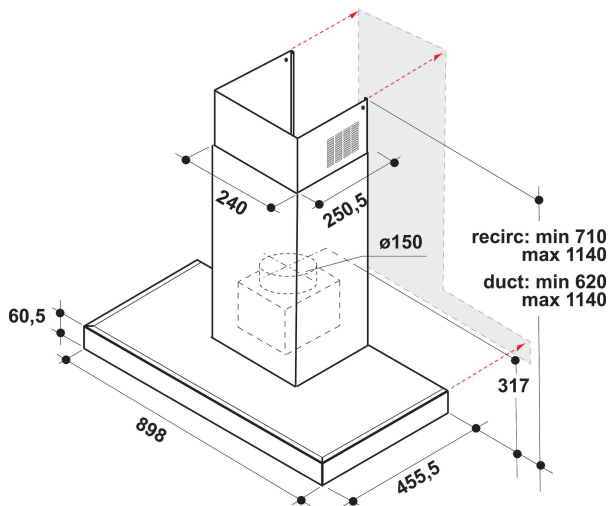
WHBS 92F LT K

12NC: 859991542360

EAN-koodi: 8003437231049

Whirlpool

SENSING THE DIFFERENCE



TUOTTEEN AVAINTIEDOT

Tuoteryhmä	Liesituuletin
Rungon väri	Ruostumaton teräs
Rungon materiaali	Alumiini
Hormin väri	Ruostumaton teräs
Hormin materiaali	Alumiini
Tyypiluokitus	Wall-mounted
Asennuksen tyyppi	Seinään asennettava
Ohjauksen tyyppi	Elektroninen
Ohjaus- ja signaalilaitteiden tyyppi	-
Kalustelevyn vaihtoehdot	Ei mahdollinen
Moottorin sijainti	Tuulettimen runkoon yhdistetty tuuletinmoottori
Käyttötila	Muunneltava
Litännän arvo	277
Virta	1,12
Jännite	220-240
Taajuus	50
Virtajohdon pituus	150
Pistokkeen tyyppi	Schuko
Chimney height (mm)	580
Tuotteen korkeus, ilman hormia	300
Tuotteen korkeus	1140
Tuotteen leveys	898
Tuotteen syvyys	455
Asennustilan minimikorkeus	0
Asennustilan minimileveys	0
Asennustilan syvyys	0
Nettopaino	15,5

TEKNISET TIEDOT

Manuaalisen ohjauksen tyyppi	Touch control
Automaattisen ohjauksen tyyppi	-
Moottorien lukumäärä	1
Moottorien kokonaisteho	270
Nopeusasetusten lukumäärä	Kyllä
Boost presence	Kyllä
Poistoilman maksimivirtaus	464
Poistoilman virtaus intensiiviteholla	750
Huoneilmaan palautuvan ilman maksimivirtaus	356
Ilmanvirtaus intensiiviteholla, huonetilaan palauttavana	386
Valon ohjaustapa	Päällä/poissa
Valojen lukumäärä	1
Käytettävien lamppujen tyyppi	Strip LED
Valojen kokonaisteho	7
Ilma-aukon halkaisija	150
Ilmavirtauksen takaikuläppä	Ei
Rasvasuodattimen materiaali	Pestävä alumiininen
Hajusuodatin	On

ENERGIATIEDOT

Ääniteho vähimmäisnopeudella (2010/30/EU)	38
Ääniteho enimmäisnopeudella (2010/30/EU)	62
Melutaso intensiiviteholla	58