

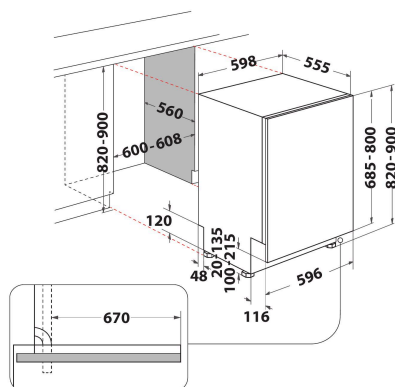
WIO 3T141 PS

12NC: 859991599870

GTIN (EAN) code: 8003437609947

Whirlpool

SENSING THE DIFFERENCE



ALAPTULAJDONSÁGOK

Konstruációs kivitel	Beépíthető
Beszereési mód	Teljesen integrálható
Vezérlés módja	Elektronikus
Type of control settings	-
Levehető munkalap	Nem
Ajtó dekorpanel	Nincs adat
Termék színe	Ezüst
Elektromos csatlakozási érték (W)	1900
Áramfelvétel (A)	10
Feszültség (V)	220-240
Frekvencia (Hz)	50
Elektromos csatlakozókábel hossza (cm)	130
Csatlakozódugó típusa	Schuko
Vízbevezető cső hossza (cm)	155
Kivezető cső hossza (cm)	150
Állítható lábazat	Nem
Levehető munkalap magassága (mm)	0
Állítható láb	Igen - mindegyiket előlről
Termékmagasság	820
Termék szélessége	598
Termékmélység	555
Termékmélység 90°-ban nyitott ajtónál (mm)	-
Minimális beépítési magasság	820
Maximális beépítési magasság	900
Minimális beépítési szélesség	600
Maximális beépítési szélesség	600
Beépítési mélység	560
Nettó tömeg (kg)	35.5
Bruttó tömeg (kg)	37.5

MŰSZAKI ADATOK

Automatikus programok	Igen
Maximálisan bevezethető vízhőmérséklet (°C)	60
Indításkésleltetési lehetőségek	Folyamatos
Maximális indításkésleltetési idő (óra)	12
Programállapot jelzés	-
Digitális visszazámláló jelzés	Igen
Sóhiány jelzés	Igen
Öblítőszerhiány jelzés	Igen
Biztonsági eszköz	Nem
Állítható felső kosár	Igen
Legnagyobb berakatható tányér a felső kosárban (cm)	0
Legnagyobb berakatható tányér az alsó kosárban (cm)	0
Terítékek száma	14

MŰSZAKI TELJESÍTMÉNY

Energy efficiency class - NEW (2010/30/EU)	A+++
Energy consumption annual (kWh/annum) - NEW (2010/30/EU)	214
Duration of the left-on mode - NEW (2010/30/EU)	12
Power consumption in left-on mode - NEW (2010/30/EU)	6
Power consumption in off-mode - NEW (2010/30/EU)	0.5
Water consumption annual (l/annum) - NEW (2010/30/EU)	2660
Zajszint (dB(A) re 1 pW)	41