

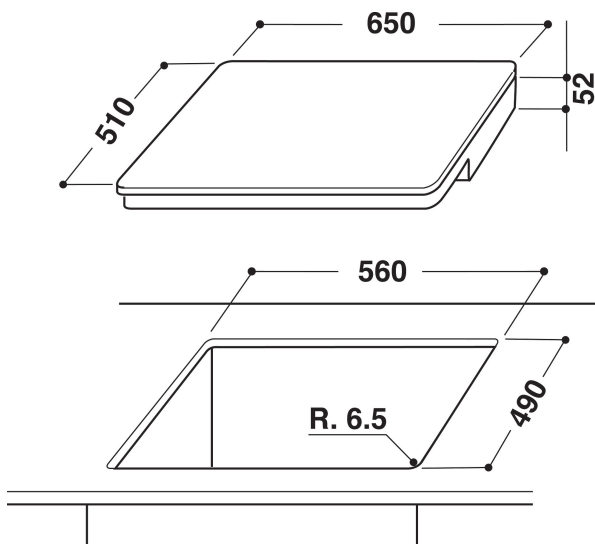
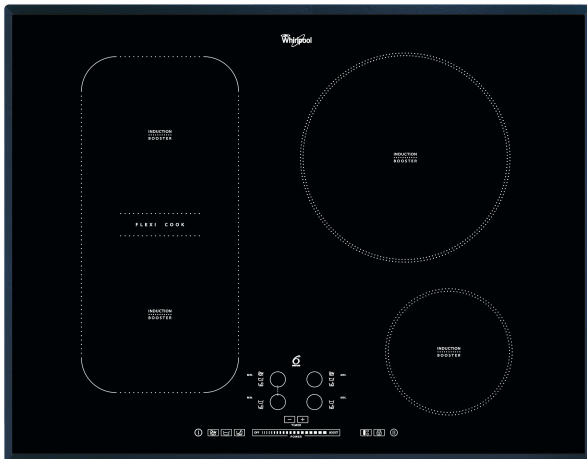
ACM 848/BA

12NC: 855784801000

EAN-nummer: 8003437825873

Whirlpool

SENSING THE DIFFERENCE



PRODUKTEGENSKABER

Produktgruppe	Kogeplade
Installation	Indbygning
Betjeningstype	Elektronisk
Display- og betjeningstype	-
Antal gasblus	0
Antal masseplader	4
Antal elektriske plader	0
Antal glaskeramiske kogezone	0
Antal halogenplader	0
Antal induktionszoner	4
Antal elektriske varmezoner	0
Placering af betjening	Front
Overflademateriale	Glas
Primærfarve	Sort
Tilslutningseffekt	8000
Gas tilslutningseffekt	0
Gastype	Ikke tilgængelig
EL-tilslutning (A)	26
Elementspænding	230
Frekvens	50/60
Længde på elledning	150
Stiktype	Nej
Gastilslutning	Ikke tilgængelig
Bredde	650
Højde	56
Dybde	510
Minimums indbygningshøjde	49
Minimums indbygningsbredde	560
Indbygningsmål, dybde	490
Nettovægt	11.5
Automatikprogrammer	Ja

TEKNISKE EGENSKABER

Indikator for tændt kogezone	Ja
Antal indikatorer for tændt kogezone	1
Reguleringstype	Induction
Låg	Uden
Restvarmeindikator	Separat
Primær tænd/sluk-kontakt	Ja
Sikkerhedsanordning	-
Timer	Ja

YDELSE

Energiinput	El
-------------	----