



TÄNAME, ET OSTSITE WHIRLPOOL TOOTE.

Parema tugiteenuse saamiseks registreerige oma seade aadressil
www.whirlpool.eu/register



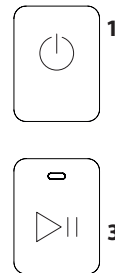
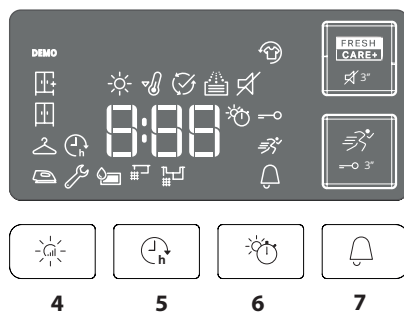
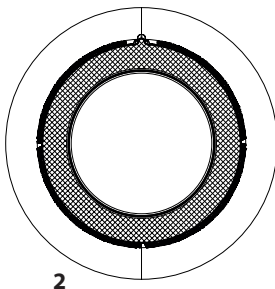
Enne seadme kasutamist lugege hoolikalt läbi ohutusjuhend.

JUHTPANEEL

- 1 Sisselülitatud/Väljalülitatud (pikal vajutamisel Lähtestab)
- 2 Programmi pöörlev nupp
- 3 Start/Paus

Lisafunktsioonide nupud*

- 4 Määra kuivatusaste
- 5 Viitstart
- 6 Ajatatud kuivatus
- 7 Tsükli lõpp
- 8 Kiire (kui pikalt vajutada Nupud lukustatud)
- 9 FreshCare+ (kui pikalt vajutada Hääletu)



*Märkus: osadel tootemudelitel võivad ikoonide asemel olla juhiste laiendatud sõnastused.

MÄRGUTULED

Määra kuivatusaste: Triikimiskuiiv - Riidepuukuiv - Kapikuiiv - Eriti kuiv

Tsükli faas: Kuivatamine - Jahutamine - Tsükli lõpp

Tühjendada vee kogumise anum - Phastage sekundaarne filter - Ummistunud filtrid - Isepuhastuv

Konsulteerige osa tõrkeotsing: Tõrge helistada teenindusse - DEMO Demorežiim

ESMAKASUTUS

Veenduge, et veepaak on õigesti paigaldatud. Kuivati nõuetekohase talitluse tagamiseks tuleb see paigutada ruumi, kus temperatuur jääb vahemikku 5 °C kuni 35 °C. Enne kuivati kasutamist veenduge, et kuivati on olnud vertikaalses asendis vähemalt 6 tundi.

LAADIMISLUUGI AVAMINE TSÜKLI KÄIGUS

Pesu saab kuivatustsükli töö ajal kontrollida, et eemaldada osa juba kuivi riidesemeid, lastes ülejäänute kuivatamisel jätkuda. Pärast ukse sulgemist vajutage nuppu „Start/paus“, et masin tööd jätkaks. Hoidke uks suletuna, kuni tsükli lõpuni, et hoida kokku aega ja energiat.

IGAPÄEVANE KASUTAMINE

Nõnda toimides hoiate oma masina **PARIMAS** töökorras!

- tühjendage veepaak pärast iga kuivatustsükli.

- puhastage filtreid pärast iga kuivatustsükli.

Lugege jaotist „Puhastamine ja hooldamine“.

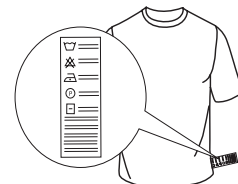
1. Ühendage kuivati pistikupespa.
2. Avage uks ja laadige riidesemed; järgige alati riiete siltidel toodud juhtnööre ja programmijaotises viidatud maksimaalset kogust. Tühjendage taskud. Pidage silmas, et riidesemed ei jääks ukse ja/või uksefiltri vahele. Ärge pange masinasse tilkuvaid esemeid. Ärge tsentrifuugige liiga suuri esemeid.
3. Sulgege uks.
4. Vajutage nuppu „Sisse-/Väljalülitus“.
5. Valige laaditud esemete riidetüübi jaoks sobivaim programm.
6. Vajaduse korral valige lisafunktsioonid.
7. Vajutage kuivatamise alustamiseks nuppu „Start/Paus“.
8. Kuivatustsükli lõpus sumisti piiksub. Juhtpaneeli näidik annab märku tsükli lõppemisest. Võtke laadung kohe välja, et pesule ei tekkiks kortse.
9. Lülitage masin välja, vajutades nuppu „Sisse-/Väljalülitus“, avage uks ja võtke riidesemed välja. Kui masinat ei lülitata käsitsi välja, lülitub masin ligikaudu 15 minutit pärast tsükli lõppu energia säästmiseks automaatselt välja.

Arvestage, et osad programmid/lisafunktsioonid töötavad süsteemiga „Kortsuvähendus“. See tähendab, et mõned tunnid pärast kuivatustsükli lõppu pöörleb trummel regulaarse ajavahemiku tagant, et hoida ära kortsude tekkimist. Toitekatkestuse korral tuleb tsükli taaskäivitamiseks vajutada nuppu „Start/Paus“.

HOOLDUSMÄRGID

Kontrollige alati rõivaste hooldusmärke, eriti enne rõiva esimest kuivatuskorda pesukuivatis. Tavaliselt on neile kantud kõige tavalisemad sümbolid:

- Pesukuivatis kuivatamine lubatud.
- Pesukuivatis kuivatamine pole lubatud.
- Kuivatada kõrgel temperatuuril.
- Kuivatada madalal temperatuuril.



PROGRAMMID

Programmi kestvus sõltub pesu kogusest, kangatüübist, pesu pesemiseks kasutatud pesumasina tsentrifuugi kiirusest ja lisafunktsioonidest.

Ekraaniga varustatud mudelitel on tsükli pikkus näidatud juhtpaneelil. Tsükli lõpuni jääv aeg on pidevalt monitoreeritud ja uuendatud.

Lisafunktsioon, mida kasutada: kui automaatsüklitega pestud pesu on pidevalt soovitud vähem või rohkem kuiv, võite kuivatusastet spetsiaalse lisafunktsiooniga suurendada või vähendada.

Eco puuvill **Max kaal***

Standardne puuvillase pesu programm, sobib tavalise märke puuvillase pesu kuivatamiseks. Kõige energiasäästlikum programm puuvillase pesu kuivatamiseks. Energiatõhususe näitajad põhinevad sellel programmil.

MÄRKUS. Valige energiatõhususe optimeerimiseks kuivatusastme lisafunktsiooniga „Kapikuiv“. Kuivatusastme suurendamiseks valige „Eriti kuiv“.

Kirju pesu **kg 4**

Programm puuvillase ja sünteetilise pesu kuivatamiseks.

Voodilina **Max kaal***

Programm puuvillaste voodilinate kuivatamiseks.

Särgid **kg 3**

Programm puuvillaste või puuvilla ja sünteetika segust särkide kuivatamiseks.

Spordiriided **kg 4**

Programm sünteetilisest või segakiust spordiriide kuivatamiseks.

Tekikotid

Programm mahuka pesu kuivatamiseks, nt tekk (1).

Teksad **kg 3**

Programm teksade ja vastupidavast puuvillast riideesemete kuivatamiseks, nt püksid ja jakid.

Kerge triikimine

See tsükkel pehmendab kiude, mis muudab triikimise ja kokkupaneku lihtsamaks. Sobiv väikse koguse niiskete või kuivade puuvillast ja puuvillasegust riideesemete jaoks. Ärge kasutage riideesemete jaoks, mis on veel märjad.

Värskendus

Lühiprogramm riideesemete jaheda õhuga värskendamiseks.

Ärge kasutage märga pesu.

Sobib iga laadimiskogusega, kuid on efektiivsem väikeste koguste puhul. Tsükkel kestab umbes 20 minutit.

Kiire 30' **kg 0.5**

Programm pesumasinas suurel kiirusel tsentrifuugitud puuvillase pesu kuivatamiseks.

Värviline **Max kaal***

Programm värvilise pesu õrnaks kuivatamiseks.

Siid **kg 0.5**

Programm siidist riideesemete õrnaks kuivatamiseks.

Vill **kg 1**

Programm villaste riideesemete kuivatamiseks. Enne kuivatamist pöörata riideesemed pahupidi. Kui kuivatustsükli lõpus on riideesemete kätised ja ääred niisked, lasta õhu käes kuivada.

Õrnpesu **kg 2**

Õrna, ettevaatlikku käsitlemist nõudva pesu kuivatamiseks.

Sünteetika **kg 4**

Sünteetilisest kangast pesu kuivatamiseks.

***MAX KAAL 8 Kg (Laetud kogus kuiv)**


LISAFUNKTSIOONID


Nende nuppudega saab valitud programmi kohandada isiklike eelistuste järgi.


Kõik lisafunktsioonid pole kõigi programmidega koos kasutatavad. Osa lisafunktsioone võivad eelnevalt valitutele mitte ühilduda; kui see on nii, annab sellest märku sumisti ja/või vilkuvad näidikud. Kui lisafunktsioon on saadaval, jääb lisafunktsiooni näidik põlema. Programm võib alles hoida osa lisafunktsioone, mis on valitud eelmistes kuivatustsüklites.

Määra kuivatusaste

Vajutada korduvalt vastavat nuppu, et valida sobiv niiskuskoguse jääk kuivatatud pesus. Märgutuli näitab valitud taset.

 **Triikimiskuiiv:** väga õrn kuivatus. Esemeid on kohe pärast tsükli lõppu lihtsam kuivatada.

 **Riidepuukuiiv:** tsükkel, mis sobib õrnadele materjalidele. Pärast seda tsükli on pesu valmis riidepuule riputamiseks.

 **Kapikuiv:** pesu on täiesti kuiv ja selle võib panna kappi triikimata.

 **Eriti kuiv:** pärast seda tsükli on riided kandmisvalmis.

Ajatatud kuivatus

Lisavalik, mis võimaldab valida kuivatustsükli kestvuse.

Vajutage korduvalt nuppu kuni sobiv kuivatustsükli kestvus on valitud. Juhtpaneelil olev märgutuli näitab valitavat aega.

Viitstart

Lisavalik, mis võimaldab programmi hilisemat käivitumist.

Sobiva programmi käivitamiseks vajutage korduvalt nuppu kuni vajalik viivitusaja väärtus on valitud. Kui olete korduva nupulevajutusega ületanud maksimaalse võimaliku viiteaja, siis seade lähtestab lisavaliku algusest. Juhtpaneelil olev märgutuli näitab valitavat viiteaega. Pärast Start/Paus nupu vajutamist: seade näitab tsükli alguseni jäävat aega.

Laadimisluugi avamise ja seejärel sulgemise korral on vajalik uuesti vajutada Start/Paus nuppu.

Kiire

Võimaldab kiiremat kuivatamist.

FreshCare+

Kui pesu jäetakse pärast tsükli lõppu trumliisse, võivad sellel levida bakterid. See valik aitab seda ära hoida, reguleerides temperatuuri ja keerutades aeglaselt trumlit. See kestab kuni 6 tundi pärast tsükli lõppu. See säte jääb eelmise tsükli mällu. Kui seda kasutatakse koos hilisema käivitusega, hoitakse selles etapis kortside tekkimist ära regulaarse trumli pöörlemisega.

Nupud lukustatud

Lisavalik, mis piirab kuivati programmivaliku, välja arvatud Start/Paus nupp.

Töötava seadme korral:

- lisavaliku käivitamiseks tuleb hoida nupp allavajutatuna kuni valikule vastav märgutuli süttib.
- lisavaliku tühistamiseks tuleb hoida nupp all kuni vastav märgutuli kustub.

Kui seda lisavalikut on kasutatud eelneva kuivatustsükli korral, jääb see seadme mällu.

Tsükli lõpp

Lisavalik, mis käivitab tsükli lõpus pika helisignaali. Aktiveerida see valik, kui tavahelisignaali pole tsükli lõpumärgundena piisav. Kui seda valikut on kasutatud eelneva kuivatustsükli korral, jääb see seadme mällu.

Hääletu

Lisavalik, mis võimaldab tühistada juhtpaneeli helisignaali. Tõrkesignaali jäävad aktiivseks.

- lisavaliku käivitamiseks tuleb hoida nupp all kuni valikule vastav märgutuli süttib.
 - lisavaliku tühistamiseks tuleb hoida nupp all kuni vastav märgutuli kustub.
- tulemuse väikse laadungi korral.

HOOLDAMINE

HOIATUS! Lahutage kuivati puhastus- ja hooldustoimingute ajaks toitest.

☑ Vee kogumise anuma tühjendamine iga tsükli järel (vt joonist A).

Võtke anum pesukuivatist välja ja tühjendage see kraanikaussi või muusse sobivasse nõusse, siis pange õigesti tagasi. Ärge kasutage kuivatit, kui anum ei ole asetatud oma kohale.

Esmase ukse filtri puhastamine iga tsükli järel (vt joonist B).

Tõmmake peamine uksefilter välja ja puhastage seda, eemaldades filtri pinnalt jooksva vee all või tolmuimejaga kiud.

☑ Teisese ukse filtri puhastamine sellele vastava näidiku süttimise korral (vt joonis C).

Eemaldage teisene ukse filter ja puhastage selle kõik osad võimalikest ebemetest filtri pinnal pestes seda voolava vee all või puhastades tolmuimejaga.

☑ Ummistunud filtrid – puhastage mõlemad uksefiltrid (vt jn B, jn C).

Optimaalse talitluse tagamiseks kuivatage kõik filtrid enne, kui need oma kohale tagasi panete.

Ärge kasutage kuivatit, kui kõik filtrid pole korrektselt oma kohale asetatud.

Filtrid on kuivati oluliseimad komponendid. Nende ülesandeks on koguda kokku kuivatustsükli vältel tekkivad ebemed. Kui filtrid on umbes, on õhu juurepääs kuivati sisemusse raskendatud: kuivatustsükli kestus pikeneb, energiakulu suureneb ja kuivati võib saada kahjustusi. Kui puhastusoperatsioonid pole korrektselt sooritatud, võib kuivati mitte tööle hakata.

☑ Isepuhastuv

Selle mudeli alumise filtri hooldus on automaatne. Kuivati sooritab puhastusoperatsiooni, kui andurid näitavad selle vajadust. Sellisel juhul jätkab masin töötamist isegi siis, kui kuivatustsükkel on lõppenud. Juhtpaneelil olev indikaator näitab vastavat operatsiooni. **Ärge lülitage masinat selles faasis välja.**

Trummelkuivati puhastamine

- Väliseid metallist, plastist ja kummist osi võib puhastada niiske lapiga.
- Puhastage eesmist õhu sissevõtuvõret regulaarselt (iga 6 kuu tagant) tolmuimejaga, et eemaldada sellelt kiud, ebemed ja tolm. Lisaks puhastage aeg-ajalt tolmuimejaga kiududest filtrite ala.
- Ärge kasutage lahusteid ega abrasiivseid materjale.

TRANSPORTIMINE JA KÄSITSEMINE

Ärge tõstke kunagi kuivatit ülemisest osast kinni hoides.

1. Lahutage kuivati toitest.
2. Tühjendage veepaak täielikult veest.
3. Veenduge, et uks ja veepaak oleksid korralikult suletud.

Energiatarbimine			
Väljalülitatud (Po) - Watts	0.18		
Sisselülitatud (PI) - Watts	2.00		
Programi	Kg	kWh	Minutid
Eco Puuvillane* ☐	8	1.49	200
Eco Puuvillane ☐	4	0.79	120
Süntetika	4	0.50	78

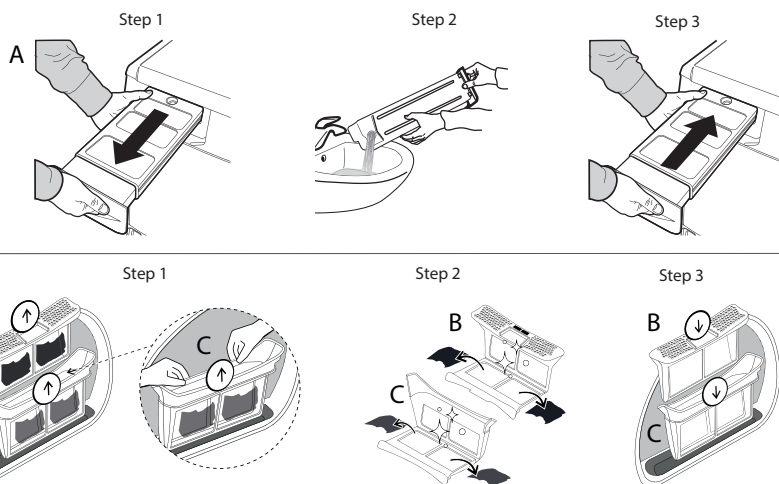
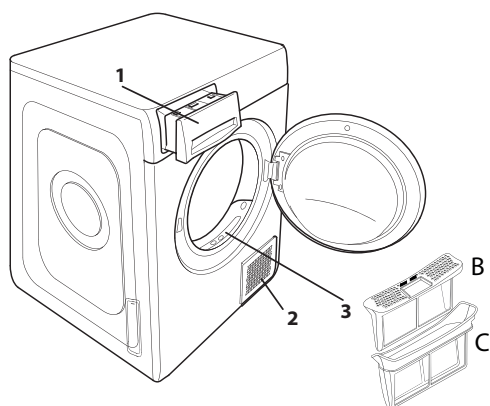
* Energiamärgise näitajad põhinevad sellel programmil, programm on sobilik puuvillaste esemete kuivatamiseks ning on selleks kõige energiasäästlikum. (Seadistus standard/vaikimisi algseaded).

Soojuspumba süsteem.

Soojuspump sisaldab kiiruslikult aktiivseid gaase, hermeetiliselt suletud üksuses. See suletud üksus sisaldab 0.43 kg gaasi R134a F. GWP = 1430 (1 t CO₂).

TOOTE KIRJELDUS

1. Vee kogumise paak (A)
2. Õhu sisselaskeava
3. Ukse filter: Esmane (B), Teisene (C)



Törke korral vaadake enne Teenindusse helistamist allpool asuvat tabelit. Törked on sageli väikse tähtsusega ja neid saab mõne minuti jooksul lahendada.

Törge	Võimalik põhjus	Lahendus
Pesukuivati ei käivitu.	Pistik pole korralikult pistikupesas.	Ühendage pistik pistikupesaga.
	Pistikupesa on katki.	Proovige ühedada mõni teine kodumasin sama pistikupesaga Ärge kasutage elektriseadmeid, nt adapterid või pikendusjuhtmed, pistikupesasse ühendamiseks või laiendamiseks.
	On toimunud elektrikatkestus.	Oodake elektri taastumist ja lülitage vajaduse korral kaitse uuesti sisse.
Kuivatustsükkel ei käivitu.	Uks ei ole korralikult suletud.	Sulgege laadimisluuk.
	On seatud viivitusae.	Viitardiga mudelite puhul: oodake seatud viivitusaja lõppu või seadistage masin uuesti Konsulterige osa Lisafunktsioonid.
	Programmi käivitamiseks pole nuppu Start/Paus vajutatud.	Vajutage nuppu Start/Paus.
	Nupud lukustatud lisafunktsioon on aktiveeritud, selle lisafunktsiooniga varustatud mudelite puhul.	Vt jaotist „Lisafunktsioonid“. Kui valitud oli klahvilukk, lülitage see välja. Masina väljalülitamine seda lisafunktsiooni ei inaktiveeri.
Riideesemed on pärast tsükli lõppu märjad.	Väike kogus.	Automaatne programm ei ole tajunud nõutud lõplikku niiskust ja kuivati lõpetab programmi ja seiskub. Kui nii juhtub, valige lihtsalt lühike kuivatamise lisaperiood või valige põhjalik kuivatus, kui see on saadaval.
	Suured pesukogused või raskemad riideesemed.	Kuivatustaset saab muuta oma eelistuse järgi. Riideesemete kohe kasutamiseks on soovitatav valida „Eriti kuiv“.
Kuivatustsükkel kestab liiga kaua.	Masinat on hooldatud ebakorrektselt.	Konsulterige osa Hooldamine ning sooritage kirjeldatud toimingud.
	Programm, kestvus ja/või kuivatustase pole sobivad kuivatatava pesu tüübi või kogusega.	Konsulterige osa Programmid ja lisafunktsioonid sobiva programmi ja lisafunktsiooni leidmiseks.
	Pesu on liiga märg.	Tehke pesutsükkel suurema tsentrifuugimiskiirusega, et võimalikult palju vett eemaldada.
	Kuivati võib olla ülekoormatud.	Konsulterige osa Programmid, et valida kuivatisse laetava pesu maksimaalne kogus.
	Toatemperatuur.	Kuivatamise aeg võib pikeneda, kui temperatuur jääb vahemikust 14–30 °C välja.
Programm ei ole veel lõpetanud.	On toimunud elektrikatkestus.	Elektrikatkestuse puhul on vajalik vajutada nuppu Start/Paus tsükli taaskäivitamiseks.
Märgutuled põlevad või vilguvad		
Vee kogumise paak	Vee kogumise paak on täis.	Tühjendage vee kogumise paak. Konsulterige osa Hooldamine.
Ukse filter	Törge masina tööks vajalikuks õhuvoolus.	Puhastage ukse filter et õhu sisselaskeava oleks vaba. Ebakorrektselt sooritatud hooldus võib kahjustada masinat. Konsulterige osa Hooldamine.
Alumine filter*	Alumine filter vajab puhastamist.	Puhastage alumine filter. Konsulterige osa Hooldamine.
DEMO Tsüklil kestab paar minutit.	Kuivati on demorežiimil. DEMO näidik põleb.	Tühistage Demorežiim. Järgmised toimingud tuleb sooritada järjest ilma pausideta. Lülitage masin sisse ja seejärel lülitage masin välja. Vajutage nuppu Start/Paus kuni käivitub helisignaal. Taaskäivitage masin. „DEMO“ näidik vilgub ja seejärel kustub.
Mutrivõtme sümbol näitab törke olemasolu.	Masina andurid on tuvastanud törke.	Lülitage kuivati välja ja eemaldage vooluvõrgust. Avage koheselt laadimisluuk ja võtke pesu välja, et see saaks jahtuda. Oodake umbes 15 minutit. Ühendage kuivati vooluvõrguga, laadige kuivatisse pesu ja taaskäivitage kuivatustsükkel. Kui probleem püsib, helistage Teenindusse ning teatage tähed ja numbrid, mis vilguvad ekraanil. Näiteks F3 ja F2.

*Märkus: mõned mudelid on isepuhastuvad; nendega ei kaasne alumine filter. Konsulterige osa Hooldamine.



Poliitika, standardite dokumentatsioon ja toote lisateave on saadaval järgmiselt.

- Küllastades meie veebisaiti docs.whirlpool.eu ja parts-selfservice.whirlpool.com
- QR-koodi kasutamine
- Teise võimalusena **võtke ühendust meie müügi järgse teeninduskeskusega** (vt telefoninumbrit garantiikirjas). Kui võtate ühendust müügi järgse teenindusega, siis teatage neile oma toote andmeplaadil olevad koodid.

