

# PRÍRUČKA NA KAŽDODENNÉ POUŽÍVANIE



ĎAKUJEME, ŽE STE SI KÚPILI VÝROBOK WHIRLPOOL

Komplexné služby a podporu získate zaregistrovaním vášho spotrebiča na

[www.whirlpool.eu/register](http://www.whirlpool.eu/register)



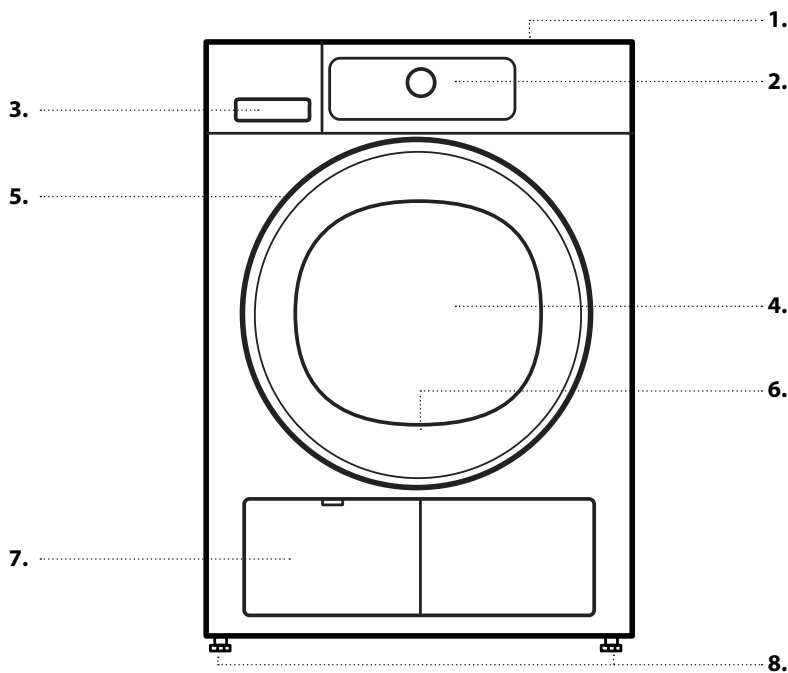
Bezpečnostné pokyny a Návod na používanie a údržbu si môžete stiahnuť na našej webovej stránke [docs.whirlpool.eu](http://docs.whirlpool.eu) a podľa pokynov na zadnej strane tejto brožúrky.



**Pred použitím spotrebiča si, prosím, pozorne prečítajte príručku Zdravie a bezpečnosť.**

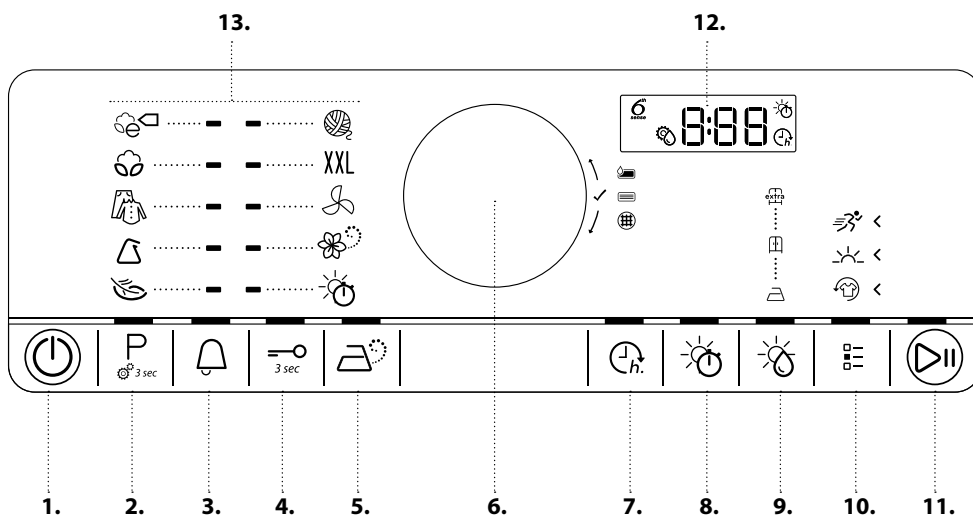
## OPIS SPOTREBIČA

### SPOTREBIČ



1. Pracovná doska
2. Ovládací panel
3. Nádrž na vodu
4. Dvierka
5. Rukoväť dvierok
6. Dverový filter (za dvierkami)
7. Spodný filter (pod vekom)
8. Nastaviteľné nožičky (4)

### OVLÁDACÍ PANEL



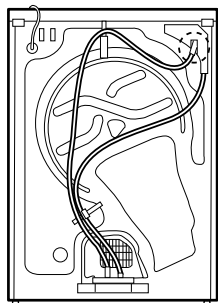
1. Tlačidlo „Zapnutie/Vypnutie“ („Reset“, ak ho stlačíte a podržíte)
2. Tlačidlo „Program“ („Nastavenie vodivosti vody“, ak ho stlačíte a podržíte)
3. Upozornenie na koniec cyklu
4. Blokovanie tlačidiel
5. Možnosť pary
6. Ovládací gombík (Otočte pre výber/Stlačte pre potvrdenie)
7. Odloženie štartu
8. Čas sušenia
9. Úroveň sušenia
10. Tlačidlo „Možnosti“
11. Tlačidlo „Štart/Pauza“
12. Displej
13. Programy

# PRVÉ POUŽITIE

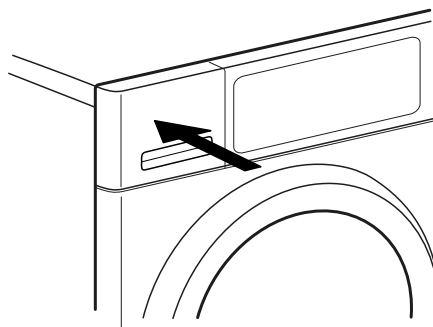
## PRED ZAČATÍM POUŽÍVANIA SUŠIČKY

### SKONTROLUJTE HADIČKU NA ODVOD VODY A NÁDRŽ NA VODU

Uistite sa, že hadička na odvod vody v zadnej časti sušičky je správne upevnená, buď k nádrži na vodu sušičky (pozri obrázok) alebo k vášmu domácomu odpadovému systému (pozri Návod na inštaláciu).



Tiež sa uistite, že nádrž na vodu je vložená správne.



## KAŽDODENNÉ POUŽÍVANIE

Viac informácií o funkciách nájdete v *Návode na používanie a údržbu* a na poslednej strane nájdete informácie o tom, ako získať *Návod na používanie a údržbu*.

### ⚠ VAROVANIE

Uistite sa, že v bielizni nezostali žiadne zapalovače ani zápalky.

Uistite sa, že bielizeň nie je nasiaknutá horľavými kvapalinami.

### 1. VLOŽTE BIELIZEŇ

Pripravte si bielizeň podľa odporúčaní v časti „RADY A TIPY“.

Uistite sa, že vrecká na odevu sú prázdne, spony zapnuté a šnúrky zviazané.

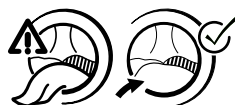


Otvorte dverka a vložte bielizeň. Dodržujte maximálne množstvá plnenia uvedené v **TABULKE PROGRAMOV**.



### 2. ZATVORTE DVIERKA

Uistite sa, že sa bielizeň nezachytila medzi sklom na dverkách a gumovým tesnením.



Zatvorte dverka tak, aby ste počuli kliknutie.



### 3. ZAPNITE SUŠIČKU

Stlačte tlačidlo „Zapnutie/Vypnutie“«, kým sa nerozsvieti programové tlačidlo. Na ovládacom paneli sa objaví animácia a spotrebič vydá zvukový signál. Sušička je teraz pripravená na používanie.

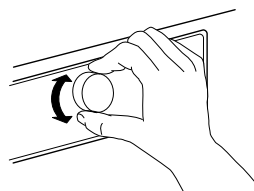


### 4. NASTAVTE POŽADOVANÝ PROGRAM

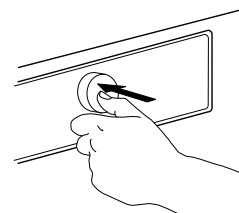
**RIADENÝ REŽIM** – kontrolka na tlačidle vás usmerní pri výbere programu v nasledujúcom poradí: výber programu/ čas sušenia (LEN ak zvolíte programy *Čas sušenia* alebo *Prevzdušnenie*)/úroveň sušenia (iba ak sa dá vybrať/nastaviť)/možnosti. Po potvrdení výberu stlačením ovládacieho gombíka sa kontrolka prepne do ďalšieho kroku.

#### Voľba programu

Uistite sa, že tlačidlo „Program“« svieti. Žiadaný program nastavte otočením ovládacieho gombíka. Kontrolka sa rozsvieti vedľa zvoleného programu. Výber programu potvrdíte stlačením ovládacieho gombíka.



1



2

Viac informácií o programoch nájdete v **TABULKE PROGRAMOV**.



#### V prípade potreby nastavte čas sušenia

Čas sušenia v rozpätí od minimálne 10 do maximálne 180 minút (tri hodiny) si môžete nastaviť len v prípade, ak ste si zvolili program *Čas sušenia* alebo *Prevzdušnenie*«. Uistite sa, že tlačidlo „Čas sušenia“« svieti.

Otáčaním ovládacieho gombíka zvolte želaný čas sušenia. Potvrďte stlačením ovládacieho gombíka.



#### V prípade potreby nastavte úroveň sušenia

Ak si želáte zmeniť úroveň sušenia, uistite sa, že tlačidlo „Úroveň sušenia“ « svieti.

Otočte ovládaci gombík pre výber požadovanej úrovne sušenia a svoj výber potvrďte stlačením gombíka.

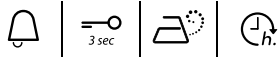


#### V prípade potreby vyberte možnosti

Ak si želáte vybrať dodatočné možnosti, uistite sa, že tlačidlo „Možnosti“ « svieti. Možnosti, ktoré si môžete vybrať pri zvolenom programe, sú označené rozsvietenými šípkami.

Požadované možnosti nastavte otočením ovládacieho gombíka. Symbol zvolenej možnosti bude blikať. Stlačte ovládaci gombík na potvrdenie.

Niektoré možnosti/funkcie sa dajú vybrať priamo stlačením tlačidla.



Viac informácií nájdete v časti **MOŽNOSTI, FUNKCIE A UKAZOVATELE**.

#### INDIVIDUÁLNY REŽIM

Po zapnutí práčky nemusíte postupovať podľa **RIADENÉHO REŽIMU**.

Sami si môžete zvoliť poradie, v akom si želáte nastavovať požadovaný program. Pri nastavovaní najskôr stlačte príslušné tlačidlo, potom otočte ovládač na príslušnú voľbu a nakoniec potvrďte výber stlačením ovládača.

Možnosti a úrovne sušenia závisia od zvoleného programu. Preto odporúčame, aby ste nastavovanie začali výberom programu.

Stlačte ovládač na potvrdenie zmeny. Ak ju nepotvrdíte, zmena sa potvrdí automaticky – nové nastavenie prestane blikať. Program bude automaticky pokračovať.

Nastavenia bežiaceho programu alebo odloženia štartu môžete zmeniť aj nasledovne:

- stlačením tlačidla „Start/Pauza“ program pozastavíte
- zmeňte nastavenia
- opätovne stlačte tlačidlo „Start/Pauza“ a program bude pokračovať.

### 7. VYNULUJTE BEŽIACI PROGRAM, V PRÍPADE POTREBY



Stlačte a podržte tlačidlo „Zapnutie/Vypnutie“«, kým sa na displeji nerozsvieti „rES“.

Program sa zastaví.

Ihneď otvorte dvierka, vyberte bielizeň, aby mohlo z bielizne uniknúť prípadné teplo.

### 8. PO SKONČENÍ PROGRAMU SUŠIČKU VYPNITE



Po skončení programu sa na displeji zobrazí „End“. Stlačte tlačidlo „Zapnutie/Vypnutie“ « a vypnite sušičku. Otvorte dvierka a vyberte bielizeň.

Sušička sa automaticky vypne približne štvrt hodinu po ukončení programu, aby sa šetrila energia.

### 9. VYPRAZDNITE NÁDRŽ NA VODU / VYČISTITE FILTER DVERÍ / VYČISTITE DNOVÝ FILTER Pozrite časť STAROSTLIVOSŤ A ÚDRŽBA.



### 5. SPUSTITE PROGRAM

Stlačte a podržte tlačidlo „Start/Pauza“ «, kým sa nerozsvieti kontrolka; spustí sa sušenie.

Čas sušenia sa môže prepočítať a prispôbiť v priebehu programu.

Počas takýchto fáz sa na displeji zobrazí animácia.

### 6. V PRÍPADE POTREBY ZMEŇTE NASTAVENIA BEŽIACEHO PROGRAMU

Niektoré nastavenia môžete zmeniť aj po začatí programu:

- Upraviť čas sušenia (len ak ste vybrali program *Čas sušenia*)
- Pridať alebo odobrať niektorú možnosť, v prípade, že to priebeh programu ešte stále dovoľuje.

Stlačte príslušné tlačidlo. Vybrané nastavenie bude niekoľko sekúnd blikať.

Kým bliká, môžete meniť nastavenie otáčaním ovládača. Ak hodnota alebo nastavenie prestalo blikať, opätovne stlačte tlačidlo.

# RADY A TIPY

Riadte sa symbolmi na vašej bielizni; uistite sa, že vaša bielizeň je vhodná na sušenie v sušičke.

## SYMBOLY NA BIELIZNI

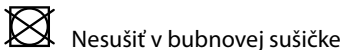
Bodky určujú maximálnu teplotu, pri ktorej sa môže bielizeň sušiť v sušičke.



Normálna teplota



Nízka teplota



Nesušiť v bubnovej sušičke

## VYPRÁZDNITE VŠETKY VRECKÁ

Predmety ako mince alebo zapalovače môžu poškodiť bielizeň i bubon práčky.

## NASTAVENIE SUŠIČKY PODĽA VODIVOSTI VODY

Výsledok sušenia ovplyvňuje vodivosť vody použitej počas prania. Ak nie ste ani po úprave úrovne sušenie (na žehlenie, do skrine, extra suché) spokojní s konečným výsledkom sušenia, môžete nastaviť úroveň vodivosti vody. Sušička sa dodáva s úrovňou prednastavenou na hodnotu 2. Vyberte si medzi 1. (najvlhkejší výsledok) až 5. (najsuchší výsledok) úrovňou.

Stlačte a podržte tlačidlo „Program“, kým na displeji nezačne blikáť symbol „Nastavenie vodivosti“.



Otočením ovládacieho gombíka nastavte úroveň (1 – 2 – 3 – 4 – 5).

Stlačte ovládací gombík na potvrdenie vybranej úrovne.

Túto operáciu nemusíte vykonávať pre každý cyklus sušenia. Ak ste nastavili najvhodnejšiu vodivosť vody, už ju viac nemusíte meniť.

# TIPY NA ÚSPORU

Používajte sušičku, len ak je plne naložená; takýmto spôsobom optimalizujete relatívnu spotrebu energie. Maximálne množstvá plnenia pri jednotlivých programoch sú uvedené v tabuľke programov.

Aby ste skrátili čas sušenia, uistite sa, že bielizeň sa odstreďuje na najvyššej možnej rýchlosti odstredenia pracieho programu. Takto sa znižuje obsah vlhkosti v bielizni.

# ÚDAJE O SPOTREBE

Tieto údaje sa môžu meniť v závislosti od obsahu vlhkosti v bielizni.

Program	Náplň (kg)	Rýchlosť otáčok (ot/min)	Vlhkosť (%)	Spotreba energie (kWh)	Čas sušenia (min)
ECO BAVLNA*	8	1 000	60	1,97	176
	4	1 000	60	1,05	103
EKO BAVLNA	8	800	70	2,24	181
	8	1 400	50	1,70	134
BAVLNA NA ŽEHLENIE	8	800	70	1,97	157
	8	1 000	60	1,76	133
	8	1 400	50	1,55	124
SYNTETIKA DO SKRINE	3,5	1 000	40	0,94	71

\*Referenčné programy pre štítko s energetickými údajmi / Nariadenie 392/2012/EÚ

Hodnoty sú založené na predvolenom nastavení programov, pre sušičku s čistými dvierkami a dnovým filtrom. Na spotrebiteľské testy musíte dverový a spodný filter vyčistiť po každom cykle.

Spotreba energie a čas sušenia sa môžu líšiť od hodnôt uvedených vyššie. Závisia od prevádzkových podmienok vo vašej domácnosti (napr. kolísanie napätia, zmes textílií, vlhkosť textílií po odstredení, množstvo náplne).

Hodnoty sú v súlade s Európskou normou č. 61121 a vzťahujú sa na predvolené nastavenie programu; zmenou nastavení ovplyvníte aj údaje o spotrebe.

## Systém tepelného čerpadla

Táto sušička je vybavená hermeticky uzavretým tepelným čerpadlom na sušenie bielizne. Aby bola umožnená činnosť tepelného čerpadla, tepelné čerpadlo obsahuje fluórovane plyny so skleníkovým efektom (fluórové plyny), ktorými sa zaoberá protokol z Kyoto. Plyny F sú obsiahnuté v hermeticky utesennej jednotke. Táto utesenená jednotka obsahuje 0,37 kg fluórového plynu R134, ktorý pôsobí ako chladivo.

GWP = 1 430 (1 t CO<sub>2</sub>).

Spotreba energie – watt	
Režim ponechania v zapnutom stave	1,07
Režim vypnutia	0,40

# TABUĽKA PROGRAMOV

Program	Symboly na bielezni	Max. náplň (kg)	Možné vybrať priamo			Možné vybrať pomocou tlačidla „Možnosti“			
			Úroveň sušenia	Možnosť pary	Čas sušenia	Osvieženie	Jemný	Rýchly	
ECO BAVLNA			max.		—	—		—	—
BAVLNA			max.		—	—	—	—	—
					✓	—	✓	✓	✓
					—	—	—	—	—
ZMIEŠ. BIELIZEŇ			2,0	—	✓	—	✓	✓	—
SYNTETIKA			3,5		—	—	—	—	—
					✓	—	✓	✓	—
					—	—	—	—	—
JEMNÁ BIELIZEŇ			2,5		—	—	✓	—	—
VLNA JEMNÉ PRANIE			1,0		—	—	—	—	—
VELKÉ KUSY	XXL		3,0		—	—	✓	—	—
PREVZDUŠNENIE			max.	—	—	✓	✓	—	—
OSVIEŽ. PAROU			1,5	—	—	—	—	—	—
ČAS SUŠENIA			max.	—	—	✓	✓	—	—

✓ Možné vybrať/voliteľné    — Nemožno vybrať/použiteľné

# PROGRAMY

Uistite sa, že sa vaša bielizeň môže sušiť v bubnovej sušičke. Prečítajte si časť **RADY A TIPY/Symboly** na bielizni.



## EKO BAVLNA

Na sušenie bežne vlhkej bavlnenej bielizne. Štandardný program pre bavlnu, vhodný na sušenie normálne vlhkej bavlnenej bielizne. Najvhodnejší program z hľadiska spotreby energie na sušenie bavlnenej bielizne. Údaje na štítku s hodnotami spotreby energie vychádzajú z tohto programu.



## BAVLNA

Na sušenie bavlnenej bielizne.



## ZMIEŠ. BIELIZEŇ

Na sušenie zmiešanej bielizne z bavlny, ľanu, syntetických vlákien a ich zmesí.



## SYNTETIKA

Na sušenie bielizne vyrobenej zo syntetických vlákien.



## JEMNÁ BIELIZEŇ

Na sušenie jemnej bielizne, ktorá vyžaduje mierne zaobchádzanie.



## VLNA JEMNÉ PRANIE

Na sušenie vlnených odevov s označením Woolmark VLNA S JEMNÝM ZAOBCHÁDZANÍM.



## VELKÉ KUSY

Na sušenie veľkých kusov bielizne, napríklad spacích vakov, prikrývok atď.



## PREVZDUŠNENIE

Na prevzdušnenie, osvieženie a uvoľnenie bielizne bez zohrievania. Dĺžku prevzdušnenia nastavíte pomocou možnosti *Čas sušenia*.



## OSVIEŽ. PAROU

Na osvieženie bielizne pomocou pary. Tento program je špeciálne navrhnutý na osvieženie a odstránenie zápachu zo suchých a čistých odevov, napr. tričiek, blúzok, nohavíc, vyrobených z bavlny, syntetiky a ich zmesí. Predtým, než naložíte bielizeň do bubna, ju trochu zvlhčíte postriekaním vodou (maximálne 200 ml, použite fľašku na vodu s rozprašovačom). Úroveň sušenia *Do skrine* je prednastavená a nedá sa meniť. Po skončení programu bielizeň ihneď vytiahnite zo sušičky a zaveste na vešiaky, aby ste predišli jej pokrčeniu.



## ČAS SUŠENIA

Program s obmedzeným časom sušenia. Dĺžku programu vyberiete pomocou možnosti „Čas sušenia“. Pre všetky druhy textílií, ktoré sú vhodné na sušenie v bubnovej sušičke. Po skončení programu sa odporúča pridať ďalšiu krátku fázu sušenia. Viac informácií nájdete v časti **MOŽNOSTI, FUNKCIE A UKAZOVATELE**/možnosť „Čas sušenia“.

# MOŽNOSTI, FUNKCIE A UKAZOVATELE

Pozrite si tabuľku programov, aby ste zistili, ktoré možnosti sa dajú zvoliť k vybranému programu.

## MOŽNOSTI, KTORÉ SA DAJÚ VYBRAŤ PRIAMO STLAČENÍM PRÍSLUŠNÉHO TLAČIDLA



### Možnosť pary

Minimalizuje pokrčenie odevov vyrobených z bavlny, syntetiky a ich zmesí pridaním zvlhčujúcej fázy na konci cyklu sušenia. Túto možnosť používajte len pri malom objeme náplne, po skončení programu bielizeň ihneď vytiahnite zo sušičky a zaveste na vešiaky. Úroveň vlhkosti je automaticky nastavená na úroveň *Do skrine* a pri tejto možnosti sa nedá meniť.

Nedá sa kombinovať s možnosťami *Osvieženie*, *Rýchly* a *Jemný*.



### Čas sušenia

Túto možnosť použite na nastavenie času sušenia, len ak ste si zvolili programy *Čas sušenia* alebo *Prevzdušnenie*. Stlačte tlačidlo; na displeji sa rozsvieti symbol času sušenia. Otočením ovládacieho gombíka vyberte požadovaný čas sušenia, maximálne 180 minút, a svoj výber potvrdte stlačením gombíka.

Táto možnosť sa nedá zvoliť pre iné programy ako *Čas sušenia* a *Prevzdušnenie*.



### Úroveň sušenia

Na výber požadovanej úrovne sušenia bielizne. Stlačte tlačidlo, potom otočte ovládací gombík a vyberte požadovanú úroveň sušenia; vyberte si z troch možností



Na žehlenie (po ukončení cyklu sušenia je bielizeň vhodná na prežehlenie, preto ostane ešte mierne vlhká)



Do skrine (po ukončení cyklu sušenia je bielizeň dostatočne suchá a môžete ju uložiť do skrine)



Extra suché (maximálna úroveň sušenia)

a svoj výber potvrdíte stlačením ovládacieho gombíka.

## MOŽNOSTI, KTORÉ SA DAJÚ VYBRAŤ POMOCOU TLAČIDLA „MOŽNOSTI“



### Osvieženie

Pomáha predchádzať pokrčeniu, ak nemôžete bielizeň vytiahnuť zo sušičky ihneď po skončení programu. Sušička začne bielizeň pravidelne pretáčať v bubne pár minút po skončení programu. Pretáčanie môže trvať približne 12 hodín po skončení programu. Môžete ho kedykoľvek zastaviť vypnutím sušičky pomocou tlačidla „Zapnutie/Vypnutie“.

Táto možnosť sa nedá skombinovať s „Možnosťou pary“.



### Jemný

Umožňuje jemnejšie zaobchádzanie s bielizňou znížením teploty sušenia.

Nedá sa skombinovať s možnosťou „Rýchly“ a „Možnosťou pary“.



### Rýchly

Umožňuje rýchlejšie sušenie.

Nedá sa skombinovať s možnosťou „Jemný“ a „Možnosťou pary“.

## FUNKCIE



### Signál na konci cyklu

Pomocou tejto funkcie môžete zapnúť alebo vypnúť signálny tón na konci programu.



### Blokovanie tlačidiel

Funkcia umožní uzamknúť tlačidlá a ovládacie gombíky na ovládacom paneli na ochranu pred neželaným ovládaním.

Ak chcete aktivovať túto možnosť:

- Sušička musí byť zapnutá.
- Stlačte a podržte tlačidlo „Blokovanie tlačidiel“ « dovtedy, kým sa kontrolka tlačidla nerozsvieti. Ovládacie gombíky a tlačidlá sú teraz uzamknuté.

Funguje len tlačidlo „Zapnutie/Vypnutie“.

Blokovanie tlačidiel ostáva aktívne aj po vypnutí a zapnutí sušičky, až kým ho neodomknete.

Ak chcete deaktivovať túto možnosť:

- Stlačte a podržte tlačidlo „Blokovanie tlačidiel“ dovtedy, kým kontrolka tlačidla nezhasne.



### Odloženie štartu

Posúva čas začiatku programu na neskôr.

Môžete si vybrať odloženie štartu až o 23 hodín.

- Vyberte si program a možnosti.
- Stlačte tlačidlo „Odloženie štartu“ « – na displeji začne blikať symbol odloženia štartu.
- Otáčajte ovládač pre výber odloženia štartu o maximálne 23 hodín. Čas odloženia štartu sa zobrazuje na displeji. Stlačte ovládač na potvrdenie.
- Stlačte tlačidlo „Štart/Pauza“ – na displeji sa zobrazí odpočítavanie času do začiatku programu. Kontrolka tlačidla „Štart/Pauza“ sa rozsvieti. Aktivácia pumpy môže vydať zvuk.
- Po uplynutí času odloženia štartu sa sušička automaticky spustí. Na displeji sa zobrazí zostávajúci čas trvania programu.

Zrušenie Odloženia štartu

- Stlačením tlačidla „Štart/Pauza“ zrušíte odloženie štartu (a opätovným stlačením tlačidla „Štart/Pauza“ sa okamžite spustí vybraný program).

## UKAZOVATELE



### Nádrž na vodu plná

(=> vyprázdňte nádrž na vodu)



### Spodný filter upchatý

(=> vyčistite spodný filter).



### Filter v dvierkach upchatý

(=> vyčistite filter v dvierkach)

V prípade akýchkoľvek problémov si pozrite časť **RIEŠENIE PROBLÉMOV V NÁVODE NA POUŽÍVANIE A ÚDRŽBU**.

# STAROSTLIVOSŤ A ÚDRŽBA

## ⚠ VAROVANIE

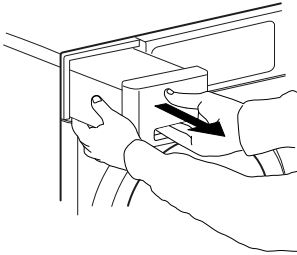
Pred čistením a údržbou sušičku vypnite a odpojte.

Pozor, voda v nádrži na vodu môže byť stále horúca.

### VYPRAZDNIITE NÁDRŽ NA VODU PO KAŽDOM CYKLE SUŠENIA

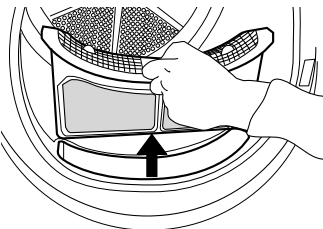
Uchopte rukoväť a opatrne vytiahnite nádrž na vodu. Plnú nádrž na vodu držte oboma rukami.

Vylejte vodu a nádrž zasuňte späť na miesto. Uistite sa, že ste ju zasunuli správne.

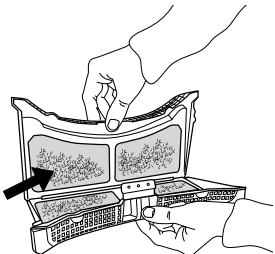


### PO KAŽDOM CYKLE SUŠENIA VYČISTITE DVEROVÝ FILTER

Otvorte dverka a vyberte dverový filter potiahnutím smerom nahor.

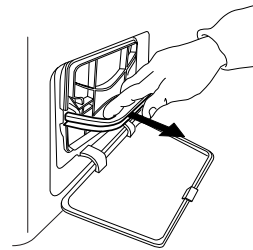


Stlačte tlačidlo na otvorenie dverového filtra. Odstráňte z vnútra prach. Zatvorte filter a vložte ho späť správnym smerom tak, aby úplne zapadol do filtrovej priehradky.

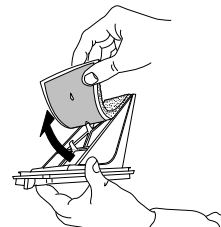


### DNOVÝ FILTER VYČISTITE ZHRUBA PO KAŽDOM PIATOM CYKLE SUŠENIA

Otvorte dnové veko. Uchopte rukoväť a vytiahnite spodný filter.



Z dnového filtra vyberte penu, aby ste ho mohli vyčistiť. Vyčistite penu a filter ručne alebo pod tečúcou vodou. Neumývajte v umývačke riadu. Penu filtra vyžmýkajte. Nevkladajte ju do dnového filtra, ak z nej ešte kvapká voda.



Upevnite penu do dnového filtra. Vyčistite priehradku filtra vlhkou handrou alebo opatrne vysávačom. Vložte spodný filter naspäť. Zaklapnite rukoväť filtra smerom nadol a zatvorte dnové veko.

### INFORMÁCIE O VÝROBKU

📄 [www](http://www.whirlpool.eu) Informácie o výrobku s energetickými údajmi tohto spotrebiča si môžete stiahnuť na webovej stránke Whirlpool docs. [whirlpool.eu](http://www.whirlpool.eu)

### AKO ZÍSKAŤ NÁVOD NA POUŽÍVANIE A ÚDRŽBU

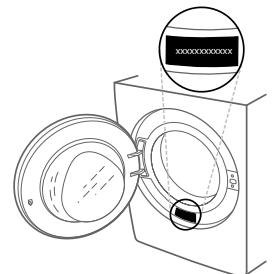
> 📄 [www](http://www.whirlpool.eu) Návod na používanie a údržbu si stiahnite z našej webovej stránky [docs.whirlpool.eu](http://docs.whirlpool.eu) (môžete použiť tento QR kód) po uvedení obchodného kódu výrobku.



> Prípadne kontaktujte náš klientsky popredajný servis

### KONTAKTOVANIE POPREDAJNÝCH SLUŽIEB

Naše kontaktné údaje nájdete v záručnej príručke. Pri kontaktovaní nášho popredajného servisu uveďte, prosím, kódy, ktoré nájdete na identifikačnom štítku výrobku.



400010899671

Vytlačené v Taliansku

