

GUÍA DE CONSULTA DIARIA



GRACIAS POR ADQUIRIR UN PRODUCTO WHIRLPOOL.

Para recibir un asistencia más completa, registre su electrodoméstico en www.whirlpool.eu/register

Antes de utilizar por primera vez el aparato lea detenidamente la guía de **Higiene y seguridad**.

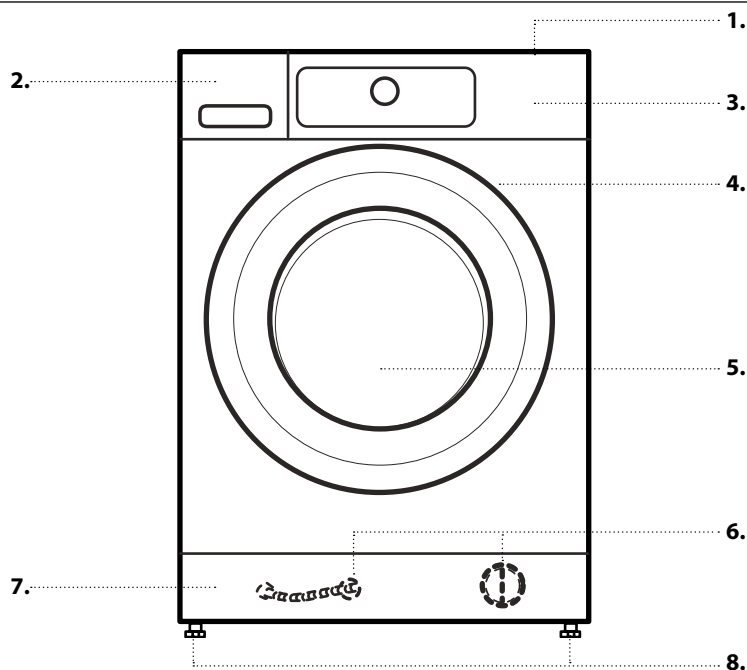


Antes de utilizar el aparato, debe quitar los seguros de transporte.

Si desea más información sobre cómo quitarlos, consulte la *Guía de Instalación*.

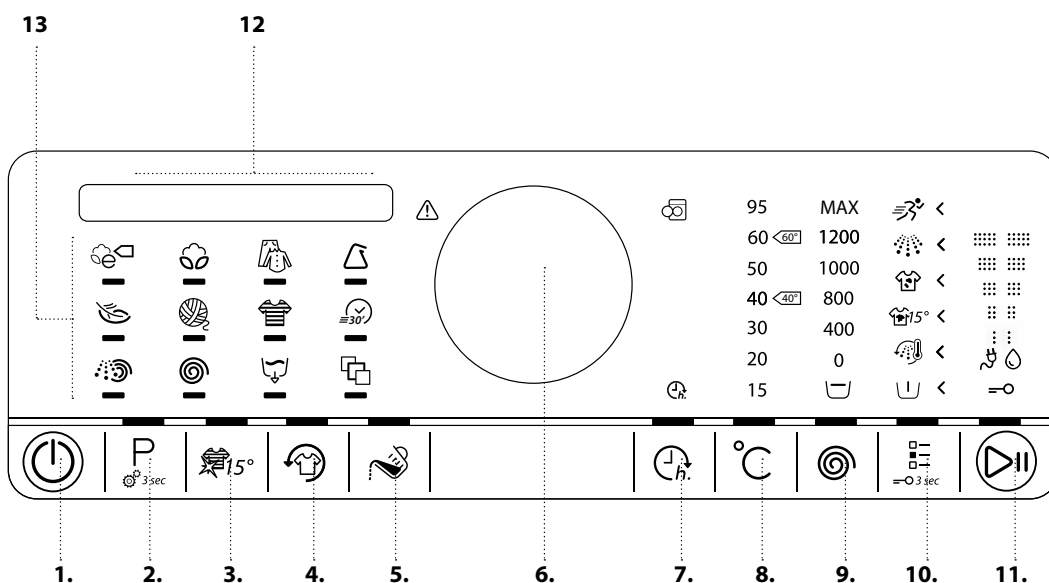
DESCRIPCIÓN DEL PRODUCTO

APARATO



- 1. Encimera
- 2. Dosificador de detergente
- 3. Panel de control
- 4. Asa de la puerta
- 5. Puerta
- 6. Filtro de agua/tubo de desagüe de emergencia (si está disponible) - detrás del zócalo -
- 7. Zócalo (extraíble)
- 8. Pies ajustables (4)

PANEL DE CONTROL

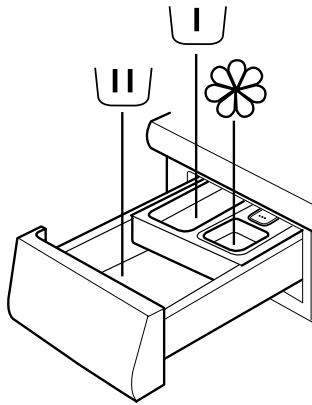


- 1. Botón Encendido/ Apagado (Reiniciar/Vaciar agua si se deja pulsado unos segundos)
- 2. Botón de Programas
- 3. Botón Colours 15°
- 4. Botón Ropa fresca
- 5. Botón Dosificación recomendada
- 6. Mando (Gire para seleccionar/Pulse para confirmar)
- 7. Botón Acabado en
- 8. Botón de Temperatura
- 9. Botón de Velocidad de centrifugado
- 10. Botón de Opciones (Bloqueo de teclas si se mantiene pulsado unos segundos)
- 11. Botón de Inicio/pausa
- 12. Pantalla
- 13. Zona de los programas



SENSING THE DIFFERENCE

DOSIFICADOR DE DETERGENTE



1. Compartimento para lavado principal

- Detergente para el lavado principal
- Quitamanchas
- Ablandador del agua



2. Compartimento para prelavado

- Detergente para el prelavado.



3. Compartimento para el suavizante

- Suavizante de tejidos
- Almidón líquido



Vierta suavizante o solución de almidón solo hasta la marca "Max".

4. Botón de liberación

(Púlselo para extraer el dosificador de detergente y poder lavarlo).



RECOMENDACIONES DE DETERGENTE PARA LOS DIVERSOS TIPOS DE COLADA

Ropa blanca resistente	(fría-95 °C)	Detergentes de gran potencia
Ropa blanca delicada	(fría-40 °C)	Detergentes suaves con lejía y/o blanqueantes ópticos
Colores claros/pastel	(fría-60 °C)	Detergentes con lejía y/o blanqueantes ópticos
Colores intensos	(fría-60 °C)	Detergentes para ropa de color sin lejía/blanqueantes ópticos
Negro/colores oscuros	(fría-60 °C)	Detergentes especiales para ropa negra/oscura

PRIMER USO

Consulte el apartado **USO DIARIO** si desea información sobre cómo seleccionar y poner en marcha un programa.

PRIMER CICLO

Cuando conecte la lavadora, se encenderá de forma automática. Le pedirá que indique el idioma deseado.

Gire el mando para seleccionar el idioma y pulse el mando para confirmar.

A continuación, puede adaptar la configuración de dureza del agua de la lavadora a la dureza del agua de su zona. Se recomienda para optimizar la función de Dosificación recomendada.

Gire el botón para elegir entre blanda/media/dura y confirme pulsando el botón.

Para eliminar cualquier residuo del proceso de fabricación:

- Seleccione el programa "Algodón" a una temperatura de 95 °C
- Añada una pequeña cantidad de detergente de alta potencia en el compartimento de lavado principal del dosificador de detergente (como máximo 1/3 de la cantidad de detergente que el fabricante recomiende para ropa ligeramente sucia)



- Inicie el programa **sin añadir ropa**.

USO DIARIO

Para una información más detallada acerca de las funciones consulte la Guía de Uso y Cuidados / véase la última página para más información acerca de cómo obtener la Guía de Uso y Cuidados

1. CARGUE LA ROPA

- Prepare la ropa de conformidad con las recomendaciones de la sección "CONSEJOS Y TRUCOS".
- Asegúrese de que las cremalleras estén abrochadas y de que los cordones estén atados.
- Abra la puerta y cargue la ropa.
Respete las cargas máximas indicadas en la tabla de programas



2. CERRAR LA PUERTA

- Asegúrese de que no queda ropa atascada entre el cristal de la puerta y la junta de goma.



- Al cerrar la puerta, deberá oír un clic.

3. ABRIR LA LLAVE DEL AGUA

- Asegúrese de que la lavadora está conectada a la toma de red.
- Abra el grifo



4. CONECTAR LA LAVADORA

- Pulse el botón On/Off hasta que se ilumine el botón de los programas. Se presenta una animación acompañada de un sonido. A continuación, la lavadora estará lista para ponerse en funcionamiento.

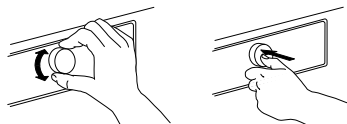


5. SELECCIONAR EL PROGRAMA DESEADO

MODO GUIADO - la luz del botón le guía en la configuración del programa siguiendo este orden: selección de programa / temperatura / velocidad de centrifugado / opciones. Cuando confirma una selección pulsando el mando, la luz pasa al siguiente paso.

• Seleccione el programa:

Asegúrese de que se enciende el botón del programa. Gire el mando para seleccionar el programa deseado. En la pantalla aparecen el nombre y la duración del programa. Confirme el programa deseado pulsando el mando. La carga máxima posible para el programa seleccionado aparece unos segundos después.



• Cambie la temperatura, si es necesario

Si desea cambiar la temperatura indicada en el botón de temperatura, asegúrese de que el botón Temperatura esté encendido.

Gire el mando para seleccionar la temperatura deseada y pulse el mando para confirmar.



• Cambie la velocidad de centrifugado, si es necesario

Si desea cambiar la velocidad de centrifugado indicada en el botón Centrifugado, asegúrese de que el botón Centrifugado esté encendido.

Gire el mando para seleccionar la velocidad de centrifugado deseada, o Retención aclarado, y pulse el mando para confirmar.



• Seleccione las opciones, si fueran necesarias

Asegúrese de que se enciende el botón de opciones. Las opciones que se pueden seleccionar para el programa en cuestión se indican con las flechas encendidas.



Gire el selector para seleccionar las opciones que desee. El símbolo de la opción seleccionada parpadea. Pulse el selector para confirmar.

Algunas opciones / funciones se pueden seleccionar directamente pulsando el botón:



Para más información, consulte la sección OPCIONES, FUNCIONES E INDICADORES.

MODO INDIVIDUAL

Una vez haya encendido la lavadora, no está obligado a seguir el MODO GUIADO.

Puede decidir el orden con el que configurar el programa. Para efectuar una configuración, primero debe pulsar el botón correspondiente, luego girar el selector y, por último, pulsarlo para confirmar.

El intervalo de temperaturas, velocidades de centrifugado y opciones, depende del programa seleccionado. Por ello, se recomienda que empiece seleccionando el programa.

6. AÑADIR DETERGENTE

• Si **no** utiliza la función Dosificación recomendada, saque el dispensador de detergente y añada detergente (y aditivos/suavizante) ahora, como explica el apartado DISPENSADOR DE DETERGENTE.



Siga las recomendaciones de dosificación del paquete de detergente. Si ha seleccionado PRELAVADO o ACABADO EN, siga las recomendaciones del apartado OPCIONES, FUNCIONES E INDICADORES. A continuación, cierre con cuidado el dosificador de detergente.

• Si utiliza la función «Dosificación recomendada», deberá **añadir el detergente más tarde**, una vez haya iniciado el programa. Consulte la sección AJUSTES, FUNCIONES E INDICADORES.

• Una vez haya añadido detergente/aditivos, no abra el dosificador de detergente para evitar derramamientos.

7. INICIO DEL PROGRAMA

• Pulse y mantenga pulsado el botón «Inicio/Pausa» hasta que se encienda con luz fija; el programa comenzará.



• Si ha seleccionado «Dosificación recomendada», la lavadora le indicará la cantidad de detergente recomendada para su carga de ropa **después** de que haya empezado el programa. Siga las instrucciones que se indican en el apartado OPCIONES, FUNCIONES E INDICADORES/Dosificación recomendada.

8. CAMBIO DE UN PROGRAMA EN FUNCIONAMIENTO, SI FUERA NECESARIO

Mientras el programa esté en marcha, también podrá cambiar los parámetros. Los cambios se aplicarán siempre que la correspondiente fase del programa no haya finalizado.

• Pulse el botón correspondiente (por ejemplo el botón «Velocidad de centrifugado» para cambiar la velocidad de centrifugado). El valor seleccionado parpadeará unos segundos.

• Mientras parpadee, puede ajustar el parámetro girando el mando. Si el valor deja de parpadear, vuelva a pulsar el botón.

• Pulse el mando para confirmar el cambio. Si no lo confirma, el cambio se confirmará de forma automática y la configuración modificada dejará de parpadear.

El programa continuará de forma automática.

Para cambiar la configuración de un programa en marcha, también puede:

• Pulsar el botón «Inicio/Pausa» para detener temporalmente el programa

• Cambiar las configuraciones

• Vuelva a pulsar el botón «Inicio/Pausa» para continuar con el programa.

9. DETENER UN PROGRAMA EN MARCHA Y ABRIR LA PUERTA, SI ES NECESARIO

• Mantenga pulsado el botón «Inicio/Pausa» para detener el programa que está en marcha.



• El indicador de la puerta se ilumina, siempre que el nivel de agua no sea demasiado alto o la ropa esté demasiado caliente. Puede abrir la puerta, por ejemplo, para añadir/quitar ropa.



• Cierre la puerta de nuevo y pulse «Inicio/Pausa» para seguir con el programa.

10. REINICIO DE UN PROGRAMA EN FUNCIONAMIENTO, SI FUERA NECESARIO

• Pulse y mantenga pulsado el botón «Encendido/Apagado» hasta visualizar en la pantalla que el programa se ha cancelado.



El agua se vaciará, el programa finalizará y la puerta se desbloqueará.

11. APAGAR LA LAVADORA CUANDO TERMINE EL PROGRAMA

• La pantalla indica que el ciclo ha terminado, y el indicador de «Puerta abierta» se enciende: ya puede sacar la ropa



• Pulse el botón «On/Off» para apagar la lavadora. Si no la apaga, la lavadora se apagará de forma automática cuando hayan transcurrido unos quince minutos desde la finalización del programa, para ahorrar energía.

• Deje la puerta entreabierta para que se seque el interior de la lavadora.

AJUSTES



Estos son los ajustes que podrá cambiar/seleccionar:
Idioma de la pantalla / tonos de las teclas / alerta de final del ciclo / contraste de pantalla / dureza del agua / ayuda de dosificación (ajusta la cantidad de dosificación para los detergentes que utiliza) / modo eco (función de apagado automático después de finalizar el programa) / vuelta a la configuración de fábrica.

- Pulse y mantenga pulsado el botón Programa al menos durante 3 segundos.

- Gire el selector para seleccionar la configuración que desee cambiar; confirme pulsando el selector.
- Gire el selector para ajustar la configuración; confirme pulsando el selector.
- Para salir del modo de Ajustes puede girar el selector hasta que en la pantalla aparezca la indicación de que puede salir –luego confirme pulsando el selector. O, alternativamente, puede pulsar el botón Programa.

CONSEJOS Y TRUCOS

SEPRE LA ROPA EN FUNCIÓN DE

- Tipo de tejido/etiqueta de cuidados (algodón, fibras mixtas, sintéticos, lana, prendas que deban lavarse a mano)
- Color (separe las prendas de color y las blancas, lave las prendas de color nuevas por separado)
- Tamaño (lave prendas de diferentes tamaños en la misma carga para mejorar la eficacia de lavado y la distribución dentro del tambor)
- Delicadas (lave las prendas pequeñas (como las medias de nailon) y las prendas con broche (como los sujetadores) en una bolsa de ropa o en una funda de almohada con cremallera).

VACÍE TODOS LOS BOLSILLOS

- Los objetos como las monedas o los impermeables pueden dañar tanto la ropa como el tambor.

ETIQUETAS DE CUIDADOS

El símbolo de la temperatura en la tina indica la temperatura máxima posible para lavar la prenda.



Acción mecánica normal



Acción mecánica reducida



Acción mecánica muy reducida



Solo lavado a mano



No lavar

LIMPIE EL FILTRO DE AGUA DE FORMA REGULAR

- Ayuda a evitar que pueda quedar obstruido y que el agua de desagüe no se pueda bombear más. Consulte el apartado CUIDADO Y MANTENIMIENTO/«Cómo limpiar el filtro de agua» de la Guía de uso y cuidado.

AHORRO Y MEDIO AMBIENTE

- Si utiliza la carga máxima recomendada para los programas, tal como se indica en la tabla de programas, optimizará el uso de energía, agua, detergente y tiempo.
- No utilice más cantidad de detergente que la indicada en las instrucciones del fabricante de detergente. Utilice la función Dosificación recomendada.
- Ahorre energía utilizando el programa de lavado a 60 °C en lugar de a 95 °C, o utilizando el programa de lavado a 40 °C, en lugar de a 60 °C. Para las prendas de algodón, se recomienda el programa Eco Algodón ◻ a 40 °C o 60 °C.
- Ahorre energía y tiempo seleccionando una velocidad de centrifugado elevada para reducir el contenido de agua de la colada antes de utilizar la secadora.

DATOS DE CONSUMO

Estos datos pueden ser distintos en su casa debido al cambio de las condiciones en la temperatura del agua de entrada, la presión del agua, etc.

PROGRAMA	TEMPERATURA (°C)	CARGA (KG)	AGUA (L)	ENERGÍA (KWH)	DURACIÓN APROXIMADA DEL PROGRAMA (H:MIN)		CANTIDAD DE HUMEDAD RETENIDA APROXIMADA (%)
					SIN RÁPIDO	CON RÁPIDO	
Mezclas	40	7,0	67	0,50	01:00	00:55	55
Algodón	95	12,0 (máx.)	126	3,50	03:15	—	55
Algodón	60	12,0 (máx.)	120	2,00	02:35	01:55	55
Algodón	40	12,0 (máx.)	94	1,70	03:30	02:10	55
Sintéticos	60	4,0	58	1,20	02:20	01:20	35
Sintéticos	40	4,0	55	0,80	02:20	01:20	35
ALGODÓN ECO ◻	60	12,0 (máx.)	63	0,68	06:00	04:00	53
ALGODÓN ECO ◻	60	6,0	43	0,60	04:00	*	53
ALGODÓN ECO ◻	40	6,0	43	0,55	04:00	*	53

Valores medidos en condiciones normales de conformidad con IEC/ EN 60456. Los valores de agua, energía y cantidad de humedad retenida hacen referencia a los parámetros por defecto de los programas, sin opciones.

máx. = capacidad de carga máxima de la lavadora

Los valores acústicos de la etiqueta de declaración hacen referencia al aparato después de la instalación completa, con los paneles acústicos colocados en la parte inferior de la lavadora siguiendo las instrucciones.

* Duración indicada después de que los sensores detecten la carga

Algodón Eco es el programa estándar para lavar prendas de algodón con un grado de suciedad normal y es el programa más eficiente con respecto al consumo combinado de agua y energía. Por motivos de ahorro energético, la temperatura real del agua podría diferir de la temperatura de ciclo especificada.

Consumo energético en modo apagado 0,25 W/en modo encendido 0,25 W.

TABLA DE PROGRAMAS

Programa	Etiquetas de cuidados	Temperatura °C	Carga máxima (Kg)	Seleccionables con el botón Opciones						Seleccionables directamente				Centrifugado		Detergente y aditivos			
				Prelavado	Acabado en caliente	Manchas 15°	Muy sucio	Aclarado intensivo	Rápido	Colores a 15 °C	Ropa fresca	Dosificación recomendada	Acabado en	Vel. máx. centrifugado (rpm)	Retención aclarado	Prelavado	Lavado principal	Suavizante	
ALGODÓN ECO			Fría/60 °C	máx.	—	—	—	—	✓	✓	✓	✓	máx.	✓	—	●	○		
ALGODÓN			Fría/95 °C	máx.	✓	✓	✓	✓	✓	✓	✓	✓	máx.	✓	○	●	○		
MIXTA			Fría/60 °C	7,0	—	✓	✓	—	✓	✓	✓	✓	máx.	✓	—	●	○		
SINTÉTICO			Fría/60 °C	4,0	✓	—	✓	✓	✓	✓	✓	✓	máx.	✓	○	●	○		
DELICADOS			Fría/40 °C	3,0	✓	—	—	—	—	✓	✓	✓	1000	✓	○	●	○		
LANA			Fría/40 °C	2,0	—	—	—	—	—	✓	✓	✓	1000	✓	—	●	○		
COLORES			Fría/60 °C	7,0	✓	—	✓	✓	—	✓	✓	✓	1000	✓	○	●	○		
RÁPIDO 30°			Fría/30 °C	3,0	—	—	—	—	—	—	✓	✓	✓	✓	máx.	✓	—	●	○
ACLARADO Y CENTRIFUGADO			—	máx.	—	—	—	—	✓	—	—	✓	—	✓	máx.	✓	—	—	○
CENTRIFUGADO			—	máx.	—	—	—	—	—	—	—	✓	—	✓	máx.	—	—	—	—
DESAGÜE			—	máx.	—	—	—	—	—	—	—	✓	—	✓	—	—	—	—	—
CAMISAS			Fría/40 °C	3,0	✓	—	—	—	—	✓	✓	✓	✓	1000	✓	○	●	○	
EDREDÓN			Fría/60 °C	3,5	✓	✓	✓	—	✓	✓	✓	✓	1000	✓	○	●	○		
SÁBANAS			Fría/60 °C	3,5	✓	✓	✓	—	✓	✓	✓	✓	máx.	✓	○	●	○		
CACHEMIR			Fría/30 °C	2,0	—	—	—	—	—	✓	✓	✓	400	✓	—	●	○		
DEPORTE			Fría/40 °C	4,0	✓	—	✓	—	✓	✓	✓	✓	máx.	✓	○	●	—		
JEANS			Fría/60 °C	6,0	✓	✓	✓	✓	✓	✓	✓	✓	1000	✓	○	●	○		
PRENDAS DE BEBÉ			Fría/60 °C	6,0	✓	✓	✓	✓	✓	✓	✓	✓	1000	✓	○	●	○		
MINI CARGA			Fría/40 °C	1,0	—	—	—	—	✓	✓	✓	✓	máx.	✓	—	●	○		

✓ Seleccionable/opcional — No seleccionable/aplicable ● Requiere dosificación ○ Dosificación opcional

PROGRAMAS

Respete las recomendaciones de las etiquetas de cuidado de las prendas.

ECO ALGODÓN

Colada de prendas de algodón sucias. Programa de lavado estándar de prendas de algodón a 40 °C y 60 °C y de mayor efectividad para un consumo eficiente de agua y energía.

Los valores en la etiqueta energética se basan en este programa



ALGODÓN

Ropa resistente de algodón y de lino, como toallas, ropa interior, manteles y sábanas, etc. sucia o muy sucia.



MIXTA

Colada con prendas resistentes de algodón, lino, fibras artificiales y sus mezclas poco sucias o medianamente sucias. Programa de 1 hora.



SINTÉTICOS

Prendas de fibras artificiales (como el poliéster, el poliacrilato, la viscosa, etc.) o sus mezclas con algodón con suciedad normal.



DELICADA

Prendas finas hechas con tejidos delicados, que requieren un tratamiento poco agresivo.



LANA

Prendas de lana etiquetadas con la marca Woolmark e identificadas como aptas para lavar a máquina, así como tejidos de seda, lino, lana y viscosa, indicados para el lavado a mano.



RÁPIDO 30°

Prendas poco sucias de algodón, tejidos sintéticos y sus combinaciones. Programa de refresco para ropa sin manchas.



COLORES

Prendas medianamente sucias o poco sucias de algodón, tejidos sintéticos y sus combinaciones también prendas delicadas. Ayuda a preservar los colores.



ACLARAR Y CENTRIFUGAR

Programa de aclarado y centrifugado intensivo independiente. Para prendas resistentes.



CENTRIFUGADO

Programa de centrifugado intensivo independiente. Para prendas resistentes.



DESAGÜE

Programa separado para drenar el agua, sin centrifugar.



PROGRAMAS ESPECIALES

Para utilizar uno de los siguientes programas, seleccione y confirme la posición de programas especiales. Luego, gire el selector para seleccionar uno de los siguientes ocho programas; en la pantalla se muestra el nombre del programa. Confirme el programa deseado pulsando el mando.



CAMISAS

Camisas, blusas y ropa formal buena de algodón, materiales sintéticos o mezclas.

EDREDÓN

Prendas grandes como sacos de dormir, mantas lavables, alfombras de baño, almohadas y edredones rellenos de plumas o de material sintético.

SÁBANAS

Sábanas blancas o de color de algodón y fibras sintéticas, o de mezclas de ambos.

CACHEMIR

Prendas de cachemir de alta calidad identificadas como resistentes al lavado a máquina o para el lavado a mano.

DEPORTE

Ropa deportiva de jersey de algodón o microfibras sucia y sudada. Incluye un ciclo de prelavado. También puede añadir detergente al compartimento de prelavado. No utilice suavizante.

JEANS

Ropa vaquera de algodón y prendas de material resistente similar al tejido vaquero como pantalones y chaquetas sucios.

PRENDAS DE BEBÉ

Ropa de bebé de algodón y/o lino sucia. Aclarado a fondo de la espuma de jabón, que ayuda a proteger la delicada piel del bebé.

MINI CARGA

Prendas de algodón y/o sintéticas de tejido resistente. Programa ideal para lavar una colada pequeña de un modo económico.

OPCIONES, FUNCIONES E INDICADORES

Consulte la tabla de programas para ver las opciones que están disponibles para el programa seleccionado

OPCIONES que pueden seleccionarse directamente pulsando el botón correspondiente

Colours 15°

Ayuda a conservar los colores de su ropa lavándola con agua fría (15 °C). Ahorra la energía empleada para calentar el agua al tiempo que se consigue un buen resultado de lavado.



Recomendado para prendas poco sucias y sin manchas.

- Asegúrese de que su detergente es adecuado para temperaturas de lavado en frío (15 o 20 °C).
- No puede seleccionarse con Algodón 95 °C.

Ropa fresca

Le ayuda a mantener su ropa fresca en caso de que no pueda sacarla de la lavadora en los momentos posteriores a la finalización del programa.



La lavadora empezará a agitar la ropa de forma periódica poco después de que haya finalizado el programa. Esto durará unas 6

horas, una vez finalizado el programa de lavado. Puede detenerlo en cualquier momento pulsando cualquier botón; la puerta se desbloqueará y podrá sacar la ropa.

Dosificación recomendada

Le ayudará a añadir la cantidad adecuada de detergente para la carga de ropa.



Prepare la opción tal y como describe el apartado DOSIFICACIÓN RECOMENDADA / PRIMER USO de la Guía de uso y cuidado.

- Cuando haya cargado la ropa, cerrado la puerta y seleccionado el programa y las opciones, pulse el botón Dosificación recomendada; La tecla se ilumina.

- Ponga en marcha el programa pulsando "Inicio/Pausa". – El tambor girará para detectar la carga de ropa; la pantalla indica la fase de detección de carga. En el panel de control, aparece una animación. A continuación, aparece en la pantalla la cantidad de detergente recomendada para el compartimento de lavado en ml.



Si ha seleccionado la opción «Prelavado», la pantalla muestra alternativamente la cantidad para el compartimento de prelavado (I) y lavado principal (II).

- Saque el dispensador de detergente y vierta la cantidad de detergente recomendada en el lavado principal (II) y, en caso de seleccionar el Prelavado, también en el compartimento de prelavado (I) del dispensador de detergente.
- Cierre el dispensador de detergente (o la puerta) y pulse «Inicio/Pausa» para continuar con el programa.



OPCIONES que pueden seleccionarse pulsando el botón Opciones



Prelavado

Ayuda a lavar ropa muy sucia añadiendo una fase de prelavado al programa de lavado seleccionado. Prolonga el programa en unos 20 minutos.



Añada detergente también en el compartimento de prelavado del dosificador de detergente o directamente en el tambor. Utilice detergente en polvo para el lavado principal para garantizar que el detergente se queda en el dosificador de detergente hasta que empiece la fase de lavado principal.

Acabado en caliente

El programa finaliza con una fase de aclarado con agua caliente. Se relajan las fibras de la ropa para que tenga un tacto caliente y confortable cuando se saque poco después de la finalización del programa.



Manchas 15°

Ayuda a eliminar todo tipo de manchas, excepto las de grasa/aceite.



El programa empieza con una fase de lavado con agua fría. Prolonga el programa en unos 10 minutos. Se recomienda el pretratamiento para las manchas resistentes. No puede seleccionarse con Algodón 95 °C.

Muy sucio

Ayuda a limpiar ropa muy sucia o manchada optimizando la eficacia de los aditivos para la eliminación de manchas.



Añada una cantidad adecuada del producto adicional quitamanchas (en polvo) al compartimento del lavado principal, junto con el detergente (utilice solamente detergente en polvo). La duración del programa puede prolongarse hasta 15 minutos. Adecuado para su uso con quitamanchas con base de oxígeno y agentes blanqueantes.

No deben utilizarse lejías con cloro o perborato.

Aclarado intensivo

Ayuda a evitar que queden residuos de detergente en la ropa mediante la prolongación de la fase de aclarado. Especialmente indicada para el lavado de ropa de bebés y de personas alérgicas, o para zonas con agua blanda.



Rápido

Permite un lavado más rápido. Recomendado únicamente para prendas poco sucias. No puede seleccionarse con Algodón 95 °C.



FUNCIONES

Retención aclarado

Evita el centrifugado automático de la ropa al finalizar el programa. La ropa permanece con el agua del último aclarado, la pantalla indica el aclarado y el programa no continúa. Adecuado para ropa delicada que no aguanta bien el centrifugado o que debería centrifugarse con una velocidad más baja. No es adecuado para la seda.



Para finalizar la función "Retención aclarado", elija entre:

- **vaciar el agua, sin centrifugado:** gire el mando para seleccionar una velocidad de centrifugado «0», y luego pulse Inicio/Pausa: el agua de aclarado se vaciará al final del programa



centrifugar la ropa:

la velocidad de centrifugado por defecto parpadeará; ponga en marcha el ciclo de centrifugado pulsando Inicio/Pausa. O seleccione una velocidad de centrifugado diferente girando el mando y pulsándolo para confirmar. A continuación, pulse Inicio/Pausa.



Acabado en

Con esta función la ropa estará seca a una determinada hora, que se establece configurando el inicio diferido del programa.

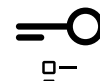


Escoja un aplazamiento de hasta 23 horas. No utilice detergente líquido con esta función.

- Seleccione el programa, la temperatura y las opciones.
 - Pulse el botón "Acabado en" – el símbolo del botón se encenderá.
 - Gire el selector para seleccionar un inicio diferido de hasta 23 horas. Confirme el inicio diferido pulsando el selector.
 - Cuando haya terminado la configuración, pulse el botón «Inicio / Pausa» y empezará la cuenta atrás del inicio diferido. La pantalla indica que está activa la función Acabado en y que la lavadora está en modo de espera.
 - El programa comenzará automáticamente a la hora necesaria para terminar al final del inicio diferido. Cuando el programa inicia, el inicio diferido visualizado en la pantalla es reemplazado por el tiempo restante de duración del programa.
- Para cancelar el Inicio Diferido
- puede pulsar «Inicio/Pausa» para cancelar el inicio diferido; para iniciar inmediatamente el programa seleccionado, vuelva a pulsar «Inicio/Pausa»
 - o pulse y mantenga pulsado el botón de «Encendido/Apagado» para cancelar la configuración completa del programa.

Bloqueo de las teclas

Para bloquear los botones y el selector del panel de control y evitar un funcionamiento no deseado.



Para bloquear:

- La lavadora debe estar encendida.
- Mantenga pulsada la tecla de opciones hasta que aparezca el símbolo de la llave en el panel de control. Ahora el selector y las teclas están bloqueados. Solo funciona el botón de encendido "On/Off".

—○ 3 sec

Si apaga y vuelve a encender la lavadora, el bloqueo de las teclas seguirá activo hasta que lo desbloquee.

Para desbloquear: mantenga pulsada la tecla de opciones durante al menos 3 segundos, hasta que se apague el símbolo de la tecla.

INDICADORES

Puede abrir la puerta

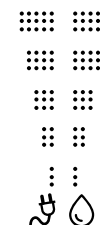


Error: Observe el mensaje de la pantalla. En caso de fallos, consulte el apartado Solución de Problemas de la «Guía de uso y cuidado».



Control de energía/agua

Informa acerca del consumo de energía y agua del programa configurado. Cuanto menos se iluminen los indicadores, más económico será el programa configurado. Todavía se puede adaptar después de detectar la fase de carga de ropa.



Descalcificación

Un mensaje en la pantalla le recordará que descalcifique la lavadora. Busque el descalcificador apropiado para la lavadora www.whirlpool.eu. Para cancelar el recordatorio de la pantalla, pulse el mando.

MANTENIMIENTO, LIMPIEZA Y LOCALIZACIÓN Y SOLUCIÓN DE AVERÍAS

Para los procedimientos de mantenimiento, limpieza y solución de problemas, consulte la **Guía de uso y cuidado**.

La **Guía de uso y cuidado** puede obtenerse de los modos siguientes:

- Servicio de Asistencia utilizando el número de teléfono que consta en el documento de garantía
- Descárguelo en el sitio web de Whirlpool <http://docs.whirlpool.eu>



CONTACTAR CON EL SERVICIO DE ASISTENCIA

Cuando llame al Servicio de Asistencia deberá facilitar los dos números que aparecen en la etiqueta de servicio dentro de la puerta. <http://www.whirlpool.eu>

El número de teléfono se encuentra en el documento de garantía.



400010810543

Whirlpool® es una marca registrada de Whirlpool EE.UU.

