

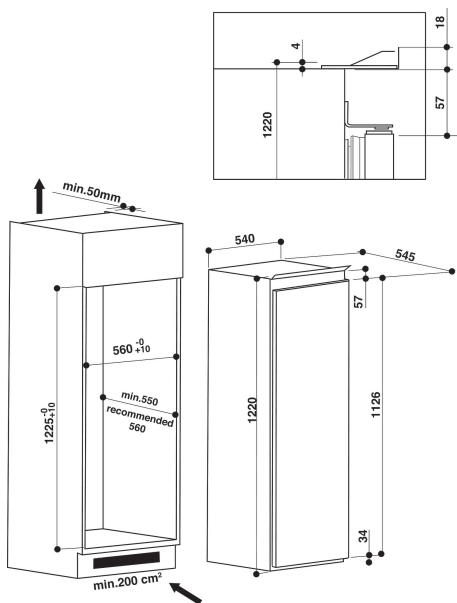
ARG 861/A+

12NC: 853415796000

GTIN (EAN) code: 8003437040214

Whirlpool

SENSING THE DIFFERENCE



ALAPTULAJDONSÁGOK

Termékcsoport	Hűtőkészülék
Kereskedelmi elnevezés	ARG 861/A+
GTIN (EAN) code	8003437040214
Konstruktív kivitel	Beépíthető
Beszereési mód	Teljesen integrálható
Vezérlés módja	Elektronikus
Type of control settings	LED
Termék színe	Nemesacél
Elektromos csatlakozási érték (W)	80
Áramfelvétel (A)	16
Feszültség (V)	220-240
Frekvencia (Hz)	50
Length of Electrical Supply Cord (cm)	245
Csatlakozódugó típusa	Schuko
Teljes hasznos térfogat (l)	191
Csillagok száma	4
Független hűtőkörök száma	1
Termékmagasság	1220
Termék szélessége	540
Termékmélység	545
Termékmélység 90°-ban nyitott ajtónál (mm)	-
Állítható magasságú láb	0
Nettó tömeg (kg)	38
Ajtózsanér	Jobboldali, megfordítható

MŰSZAKI ADATOK

Állítható hőmérséklet	Igen
Figyelmeztető jel / Üzemzavar	Látható
Leolvasztó eljárás a hűtőben	Automatikus
Fast cooling possibility	Nem
Belső ventilátor a hűtőtérben	Nem
Palacktartó polcok	Nem
Zárható ajtó	Nem
Polcok száma a hűtőtérben	4
Áthelyezhető polcok száma a hűtőben	3
Polcok anyaga	Üveg, profiléccel
Hőmérő a hűtőtérben	Nincs

MŰSZAKI TELJESÍTMÉNY

Energy efficiency class - NEW (2010/30/EU)	A+
Energy consumption annual (kWh/annum) - NEW (2010/30/EU)	218
Refrigerator Net capacity (l) - NEW (2010/30/EU)	173
Freezer Net capacity (l) - NEW (2010/30/EU)	18
Freezing capacity (kg/24h) - NEW (2010/30/EU)	2
Hőmérséklet-emelkedési idő (óra)	12
Klímaosztály	SN-ST
Zajszint (dB(A) re 1 pW)	36
Jégmentes rendszer	Nem
Maximális környezeti hőmérséklet	38
Minimális környezeti hőmérséklet	10