



(till höger finns beskrivningar av tillvalsfunktionerna)

**PROGRAMKNAPP**

Tryck på programknappen (flera gånger) tills indikatorn motsvarande önskat program tänds (se "Programöversikten" nedan).

**START/ÅTERSTÄLLNING**

Tryck på denna knapp för att starta det valda programmet. Indikatorn tänds och slocknar sedan när programmet är klart. När luckan öppnas under ett pågående program avbryts programmet tillfälligt. Startindikatorn blinkar. För att starta programmet igen, tryck på startknappen och stäng luckan inom 3 sekunder.

**RADERA/AV**

Tryck på denna knapp för att stänga av kontrollpanelen. Om knappen trycks in under ett pågående program raderas det pågående programmet och vatten töms i 1 minut. Om knappen trycks in när diskmaskinen är avstängd töms vattkorna som eventuellt finns i maskinen (1 minuts tömning). Om indikatorn blinkar flera gånger, se sidan 6 - "Vad ska göras om...".

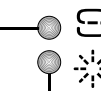
**INNAN DU INSTALLERAR OCH ANVÄNDER DENNA PRODUKT FÖRSTA GÅNGEN BÖR DU NOGGRANT LÄSA DENNA SNABBGUIDE OCH MONTERINGSANVISNINGARNA!**

**KONTROLLPANELEN PÅ DENNA DISKMASKIN AKTIVERAS NÄR NÅGON AV KNAPPARNA, FÖRUTOM KNAPPEN RADERA/AV, TRYCKS IN. AV ENERGIBESPARINGSSKÅL AVAKTIVERAS KONTROLLPANELEN AUTOMATISKT EFTER 30 SEKUNDER OM INGET PROGRAM HAR STARTATS.**

## Beskrivning av tillvalsfunktionerna och teckenfönstret

**SALTINDIKATOR**

När denna indikator lyser (vid programmets slut) är det dags att fylla saltbehållaren.

**SKÖLJMEDELS-INDIKATOR**

När denna indikator lyser (vid programmets slut) är det dags att fylla sköljmedelsdoseren.

Programtabell				Diskmedel	Förbrukning		
P	Program	Tillgängliga tillvalsfunktioner	Lasta in disk i diskmaskinen		Liter	kWh	Minuter <sup>1)</sup>
1	<b>AutoSensor 50-65°C</b>	Fördröjning	Program som rekommenderas för vardagsdisk med intorkade matrester (t.ex. EN 50242).	X	7-14	1,00-1,60	70-155
2	<b>Snabbdisk 45°C</b>	Fördröjning	Lätt smutsad disk, utan intorkade matrester.	X	11,0	0,80	30
3	<b>Eko<sup>2)</sup> 50°C</b>	Fördröjning	Normalt smutsad disk. Energisparprogram.	X	12,0	1,05	165
4	<b>Antibakteriell<sup>3)</sup></b>	Fördröjning	Normalt eller hårt smutsad disk, med extra antibakteriell verkan. Om programmet avbryts (t.ex. när diskmaskinsluckan öppnas) försämras programmets bakteriedödande verkan.	X	13,0	1,50	115
5	<b>Intensivdisk 70°C</b>	Fördröjning	Rekommenderas för hårt smutsad disk, speciellt lämpat för stekpannor och kastruller.	X	14,0	1,55	155

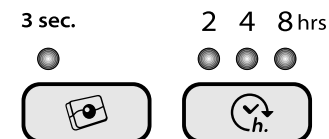
1) Programdata har inhämtats i enlighet med Europastandard EN 50242 och gäller vid normalvillkor (utan tillvalsfunktioner). Faktiska data kan avvika från de angivna, beroende på rådande villkor. I sensorstyrda program kan avvikelserna vara upp till 20 minuter p.g.a. den automatiska kalibrering som görs av systemet.

2) Program enligt märkskylten med energidata i överensstämmelse med standard EN 50242. - Anmärkning för testinstitut: för närmare information om det jämförande EN-testet och om andra prover, vänligen kontakta oss på följande adress: "nk\_customer@whirlpool.com".

3) Den antibakteriella verkan har testats av Institut Pasteur i Lille (Frankrike), med metoder baserade på standard NF EN 13697 från november 2001.

**TABLETTINSTÄLLNING**

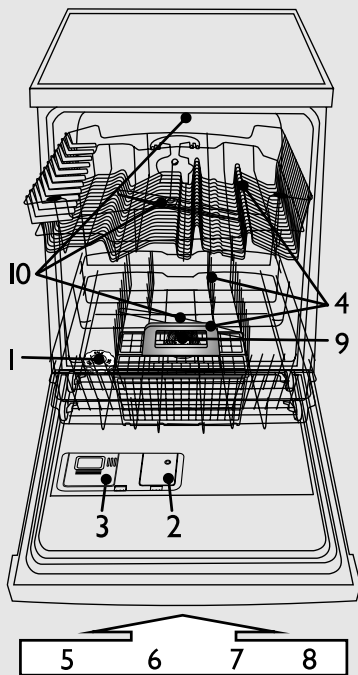
Denna inställning gör det möjligt att optimera programmets prestanda efter vilken typ av diskmedel som används. Håll tablettknappen intryckt i 3 sekunder (tills indikatorn tänds) om du ska använda kombidiskmedel i tablettform (sköljmedel, salt och diskmedel i 1 dos). När pulverdiskmedel eller flytande diskmedel används ska Tablettindikatorn på kontrollpanelen vara släckt.

**FÖRDRÖJD START**

Programstarten kan fördröjas med 2, 4 eller 8 timmar. Tryck därefter in Start-knappen. Diskprogrammet startar efter inställd tid.

ADG 7580

5019 396 01958



- 1- saltbehållare
- 2- sköljmedelsdosare
- 3- diskmedelsfack
- 4- korgar
- 5,6,7,8- funktioner på panelen
- 9- filter
- 10- spolarmar

Inställningen av vattnets hårdhet ska bara ändras före det första diskprogrammet eller om vattnets hårdhet har ändrats.

- Tryck samtidigt på **programknappen** och knappen **RADERA/Av** och håll dem intryckta i minst 3 sekunder.
- Lysdioderna visar den aktuella inställningen av vattnets hårdhet.
- Tryck på **programknappen** för att öka inställningen (när 7 är inställt och knappen trycks in går inställningen tillbaka till 1).
- Vänta i 30 sekunder (kontrollpanelen slocknar) eller tryck på **START/Återställningsknappen** för att spara inställningen.

**i** Maskinen är fabriksinställd på medelhårt vatten (nivå 4).

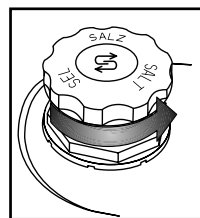
**!** Salt måste fyllas på även om tabletter med salt används, eftersom sådant diskmedel inte är tillräckligt effektivt för att göra hårt vatten mjukt.

**!** Vid första användningen måste saltbehållaren fyllas oberoende av vattnets hårdhet (se beskrivningen nedan i steg 1 "Dagliga kontroller").

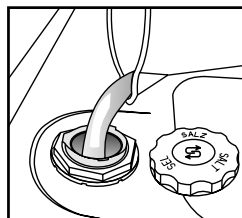
1. Kontakta din lokala vattenleverantör för att ta reda på vilken <b>hårdhet vattnet har</b> i området där du bor.			2. ...anteckna detta värde på din diskmaskin		Tips om diskmedelsanvändning		
Grader, tysk standard °dH	Grader, fransk standard °fH	Grader, engelsk standard °eH	Vattnets-hårdhetsgrad	Lysdioderna till de 3 första PROGRAMMEN lyser på panelen (se Programöversikten) P1 P2 P3	Flytande diskmedel eller pulverdiskmedel (sköljmedel och salt)	Tabletter	
0 - 5	0 - 9	0 - 6,3	Mjukt	1	● ○ ○	gå till steg 1 (se "Dagliga kontroller")	Om vattnet är HÅRT måste extra salt fyllas på (gå till steg 1, "Dagliga kontroller")
6 - 10	10 - 18	7 - 12,6	Medelhårt	2	○ ● ○		
11 - 15	19 - 27	13,3 - 18,9	Normalhårt	3	● ● ○		
16 - 21	28 - 37	19,6 - 25,9	Medelhårt-hårt	4	○ ○ ●		
22 - 28	38 - 50	26,6 - 35	Hårt	5	● ○ ●		
29 - 35	51 - 63	35,7 - 44,1	Mycket hårt	6	○ ● ●		
36 - 50	64 - 90	44,8 - 62,4	Extremt hårt	7	● ● ●		

Fylla saltbehållaren - Ta bort kalkavlagringar (behövs inte om inställningen "mjukt" vatten har valts!)

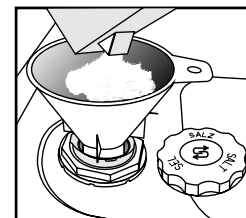
Dagliga kontroller



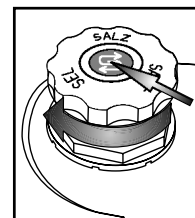
Optisk indikator (beroende på modell). Skruva av locket.



Fyll saltbehållaren med vatten, men endast före den första disken



Fyll på salt (fyll aldrig på diskmedel!) minst 0,8 kg/max. 1 kg



Skruva på locket. Saltet runt locket måste torkas bort. Vissa saltbehållare har en nivåindikator i locket (se nedan hur kontroller görs).

**i** Saltnivåindikatorn kan fortsätta att lysa under flera diskningar. Om vattnet är mjukt behövs inget salt.

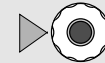
(beroende på diskmaskinsmodell).

**Saltindikator på kontrollpanelen**



Indikatorn tänds när DET ÄR DAGS ATT FYLLA PÅ SALT.

**Saltindikator på saltbehållarens lock**



grön: OK.

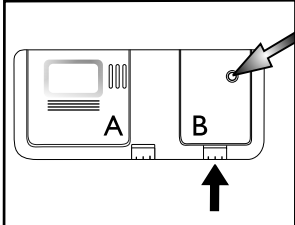


ofärgad: BEHÖVER FYLLAS PÅ

## Fylla på sköljmedel (behövs inte när tabletter används). Reglera sköljmedelsdoseringen

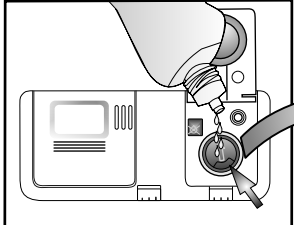
## Dagliga kontroller

**2**

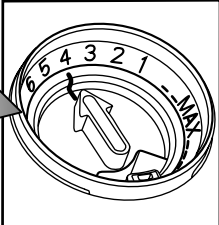


Optisk indikator

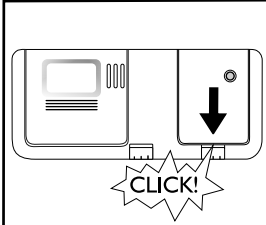
Om så behövs, öppna locket B (tryck på den särskilda knappen).






Fyll på sköljmedel till maxstrecket ~150 ml



Sköljmedelsdoseringen kan anpassas till den produkt du använder. Ju lägre inställningen är desto mindre sköljmedel doserar maskinen (fabriksinställning: läge 4). Tryck på knappen för att öppna locket B. Vrid pilen till önskat läge med ett mynt eller dylikt. Glöm inte att stänga locket efter att du har ändrat inställningen av sköljmedelsdoseringen.



<p><b>i</b> Kontrollera sköljmedelindikatorn för att kontrollera nivån i behållaren</p>	(beroende på diskmaskinsmodell).	
	<p><b>Sköljmedelsindikator på kontrollpanelen</b></p> <p>▶  Indikatorn tänds när DET ÄR DAGS ATT FYLLA PÅ SKÖLJMEDEL.</p>	<p><b>Sköljmedelsindikator på sköljmedelsdoseren</b></p> <p>▶  mörk: OK.  ofärgad: BEHÖVER FYLLAS PÅ</p>
<p><b>!</b> Använd endast sköljmedel avsedda för diskmaskiner. Utspillt sköljmedel bör <b>omedelbart</b> torkas upp. Det förhindrar att det bildas stora mängder skum som kan få maskinen att fungera felaktigt.</p>		
<p><b>i</b> Om disken blir randig: ställer du sköljmedelsdoseren på ett lägre nummer (1-3). Om diskgodset inte är tillräckligt torrt: ställer du doseren på ett högre nummer (5-6). Plastartiklar torkar långsammare och det hjälper inte att öka sköljmedelsdoseringen.</p>		
<p><b>i</b> Kombidiskmedel med sköljmedel kan kräva längre program för att vara effektiva. I korta program kan det bli kvar diskmedelsrester (använd i så fall eventuellt pulverdiskmedel). Kombidiskmedel med sköljmedel tenderar att bilda mycket skum.</p>		

## Fylla på diskmedel - Använd endast diskmedel som är specifikt framtagna för diskmaskiner och fyll på enligt tillverkarens rekommendationer

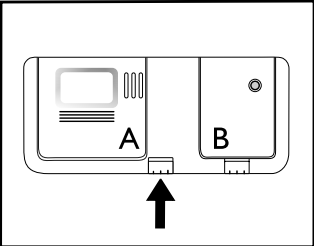
## Daglig användning

**3**

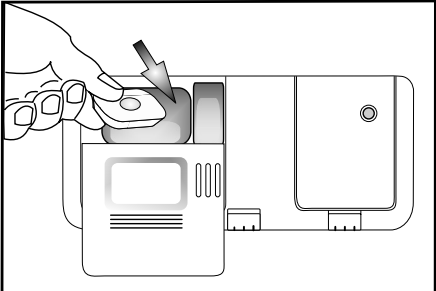
Öppna locket A (tryck på den markerade knappen).

Fyll på diskmedel: **Tablett / Pulver / Flytande diskmedel** i det stora facket

Stäng locket genom att trycka på det.

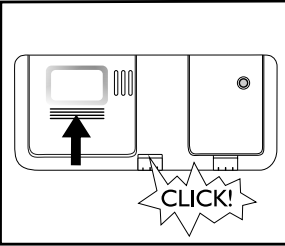


Fyll inte diskmedelsfacket förrän alldeles innan du tänker starta diskprogrammet.



Använd endast en tablett per program och lägg den alltid i diskmedelsfacket.

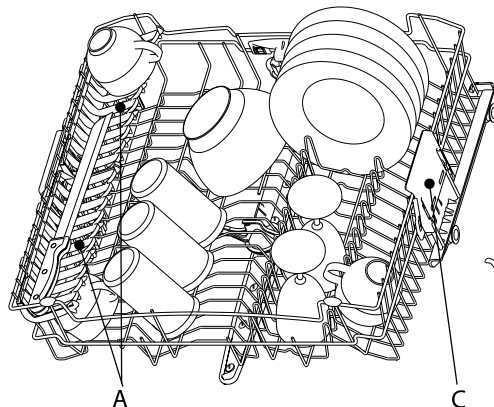
Alla typer av tabletter kan användas, men när "2-i-1" diskmedel används måste saltbehållaren vara påfylld.



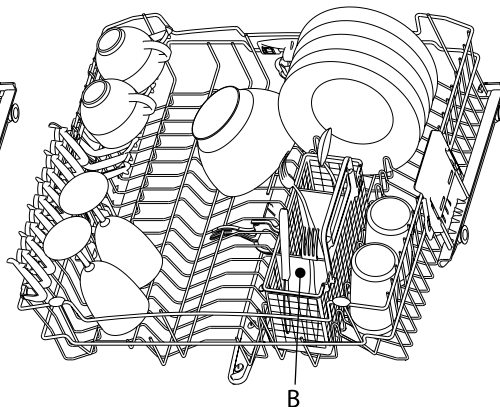
## Lasta in disk i ÖVERKORGEN

**4** (beroende på modell)

**A - Ställbara klaffar:** i horisontellt läge passar de för koppar och långa köksredskap.



**B - Bestickkorg - halv:** kan placeras i överkorgen när tillvalsfunktionen "Halv disk mängd/Multizone" har valts. Gallret (G) bör avlägsnas.

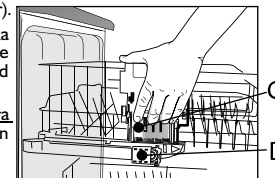


## Lasta in disk i korgarna

**Justering av överkorgens höjd** (på vissa modeller).

Det är praktiskt att kunna ställa överkorgen i olika höjdlägen: i det övre läget för att få mer utrymme i underkorgen och i det nedre för att få plats med glas på fot i överkorgen.

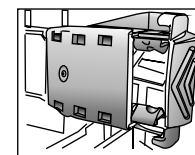
- Ta tag i de två sidohandtagen (C) som måste vara på samma höjd, dra dem utåt och lyft överkorgen uppåt eller skjut den nedåt.



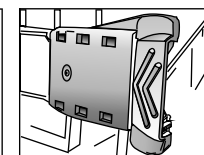
**Urtagning av överkorgen** (på vissa modeller)

Det är praktiskt att kunna ta ut överkorgen för att ställa skrymmande gods i underkorgen.

- Öppna de två stoppanordningarna (D) för att ta ut överkorgen (när överkorgen är på plats måste stoppanordningarna alltid vara stängda).



D - STÄNGDA



D - ÖPPNA

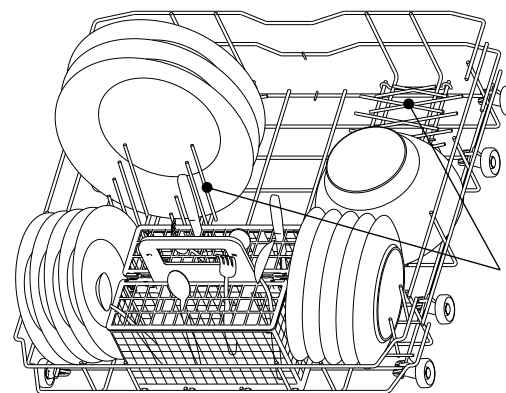
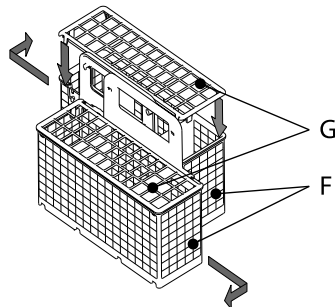
## Lasta in disk i UNDERKORGEN

(beroende på modell)

**E - Fällbara tallriksställ:** kan fällas ned för att ge plats åt kastruller eller fasta tallriksställ

**F - Bestickkorg:** för isär de två delarna för att dela på bestickkorgen.

**G - Galler:** håller besticken åtskilda, vilket ger bättre diskresultat.



**5**



Ställ skålar, glas och dyligt upp och ner så att de inte fylls med vatten och se till att diskgodset inte hindrar spolarmarna från att rotera obehindrat. Diska endast diskgodset som tål maskindisk. Diska aldrig föremål i trä, aluminium, tenn, silverbestick eller porslän med dekorationer (utan glasyr) i diskmaskinen. Disken (tallrikar, skålar, kastruller) måste ställas på rätt sätt i korgarna så att vattnet kan rinna av!

**Påslagning av maskinen. Tryck på någon av knapparna (förutom RADERA/Av) så att kontrollpanelen tänds och så att du kan börja programmeringen.**

S -4-

## Välj program

# 6

### Programöversikt

Det maximala antalet program illustreras i kapitlet "Informationsblad". De program som finns på din maskin hittar du på panelen (sidan 1).



Välj program enligt den bifogade Programöversikten (sidan 1).  
Programtiden beror på yttre villkor, t.ex. vattentemperatur och vattentryck i bostaden.

## Diskprogram

# 7

Diskmaskinsluckan måste vara stängd och vattenkranen måste vara öppen.

### Pausa programmet (t.ex. för att ställa in mer disk):

- Öppna luckan försiktigt (programmet pausas) och ställ in disken (se upp, **HET ånga kan strömma ut!**).
- Tryck på **START**-knappen igen och stäng luckan inom 3 sekunder för att starta programmet (programmet fortsätter från den punkt där det avbröts).

### Radera ett pågående program:

- Öppna luckan, tryck på **RADERA/Av**-knappen och stäng luckan.
- (Vatten töms i upp till 1 minut när maskinen stängs av).

### Ändra ett pågående program:

- För att stänga av nuvarande program: öppna luckan, tryck på knappen **RADERA/Av** och stäng luckan.
- (vatten töms i upp till 1 minut när maskinen stängs av).
- För att slå på apparaten, öppna luckan och tryck på vilken knapp som helst förutom **RADERA/Av**.
- Välj ett nytt program.
- Tryck på **START**-knappen och stäng luckan inom 3 sekunder.

## Stäng av maskinen. Allt är OK...

# 8

Då programmet är slut går apparaten automatiskt över i läget **Standby**. Alla indikatorlampor slocknar.

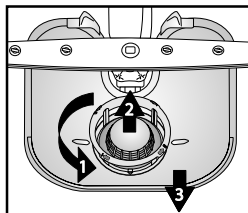
Var försiktig när du öppnar luckan: se upp för het ånga.

Töm maskinen. Börja med underkorgen för att undvika att vattendroppar från diskgodset i överkorgen droppar ner på diskgodset i underkorgen.

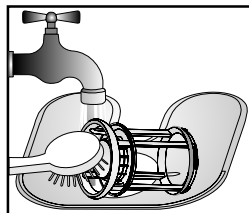
## Rengöring och underhåll

# 9

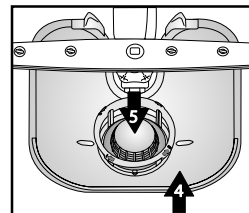
**Filter**  
Kontrollera och rengör vid behov



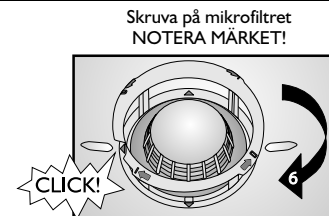
Skruva loss filtret (1), ta ut det (2) och ta ut det finmaskiga filtret (3)...



Skölj under rinnande vatten...



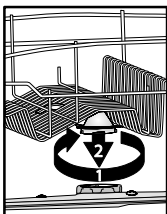
Sätt i



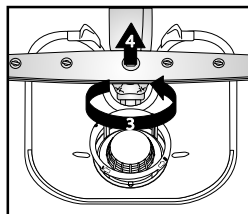
## Att själv ta hand om smärre fel...

# 10

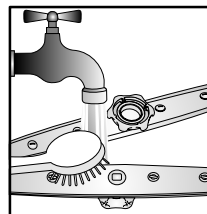
**Spolarmar**  
Ta bort igensättning/smuts.



Skruva loss och avlägsna övre spolarm...

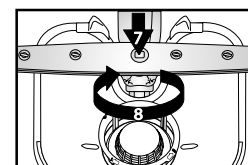
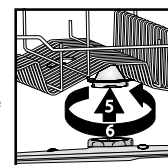


Skruva loss och avlägsna undre spolarm...



Rengör spolarmarnas munstycken under rinnande vatten (använd tandpetare om nödvändigt)...

För in och skruva fast de övre och undre armarna.





Om ett fel uppstår bör du på egen hand göra följande kontroller för att se om du kan rätta till problemet innan du kontaktar vår serviceorganisation. Anvisningarna nedan avhjälper flertalet problem och återställer snabbt maskinens funktion.

Maskinen...	Möjliga orsaker...	Åtgärder...
...fungerar inte/startar inte	<ul style="list-style-type: none"> <li>- Maskinen måste vara påslagen.</li> <li>- Diskmaskinsluckan stängs inte.</li> <li>- Tillvalsfunktionen "Fördröjd start" är PÅ.</li> </ul>	<ul style="list-style-type: none"> <li>- Kontrollera säkringen i ditt hem om det inte kommer fram ström till maskinen.</li> <li>- Kontrollera om diskmaskinsluckan är ordentligt stängd.</li> <li>- Kontrollera om tillvalsfunktionen "Fördröjd start" har valts (om denna funktion finns på maskinen). I så fall startar inte maskinen förrän den inställda tiden har gått. Ställ vid behov den fördröjda starttiden på "0" (och återställ maskinen).</li> </ul>
...indikatorn till knappen RADERA/Av blinkar 6 gånger	<ul style="list-style-type: none"> <li>- Vattenkranen är stängd.</li> <li>- Inloppsslangen är vikt eller klämd eller inloppsfiltren är igensatta.</li> <li>- Vattentrycket är för lågt.</li> </ul>	<ul style="list-style-type: none"> <li>- Vattenkranen måste vara öppen.</li> <li>- Inloppsslangen får inte vara vikt och filtret i vattenkranens koppling får inte vara igensatt.</li> <li>- Vattenkranen måste vara helt öppen när vatten fylls på i maskinen (minsta vattenflöde: 0,5 liter/minut).</li> </ul>
...indikatorn till knappen RADERA/Av blinkar 6 gånger/diskprogrammet slutade för tidigt (disken är smutsig och våt)	<ul style="list-style-type: none"> <li>- Filtren är smutsiga eller igensatta.</li> <li>- För lite vatten i diskmaskinens vattensystem.</li> <li>- Avloppsslangen är inte korrekt placerad.</li> <li>- Mycket skum inuti maskinen.</li> </ul>	<ul style="list-style-type: none"> <li>- Filtren får inte vara smutsiga eller igentäppta.</li> <li>- Skålar, koppar och dyl. måste placeras med den ihåliga sidan vänd nedåt.</li> <li>- Avloppsslangen måste vara placerad och monterad på korrekt sätt (på inbyggda maskiner med upphöjd inbyggnadsstruktur ska det fria utrymmet från maskinens underkant vara minst 200-400 mm - se monteringsanvisningarna).</li> <li>- Kör om programmet utan diskmedel eller vänta tills skummet försvinner.</li> </ul>
...indikatorn till knappen RADERA/Av blinkar 8 gånger	<ul style="list-style-type: none"> <li>- Filtren är smutsiga.</li> <li>- Avloppsslangen är vikt.</li> <li>- Vattenlåsets slangkoppling är stängd.</li> </ul>	<ul style="list-style-type: none"> <li>- Rengör filtren.</li> <li>- Avloppsslangen får inte vara vikt.</li> <li>- Skivan i vattenlåsets slangkoppling måste tas bort.</li> </ul>
<p><b>När felet åtgärdats enligt ovan måste felmeddelandet återställas. I de flesta fall avhjälps problemet på detta sätt.</b></p> <p><b>RESET:</b></p> <ul style="list-style-type: none"> <li>➔ Tryck på knappen <b>RADERA/Av</b>.</li> <li>➔ Stäng luckan.</li> <li>➔ Vatten töms automatiskt i upp till 1 minut.</li> <li>➔ Diskmaskinen är redo att startas igen.</li> </ul>		
Diskgods och bestick...	Möjliga orsaker...	Åtgärder...
...är inte riktigt rena/det finns matrester på diskgodset	<ul style="list-style-type: none"> <li>- För lite plats mellan olika artiklar (skålar och dyl) i korgen.</li> <li>- Diskmedeldoseringen är otillräcklig. Diskmedlet är för gammalt eller felaktigt lagrat.</li> <li>- Temperaturen inte tillräckligt hög för hårt smutsad disk.</li> <li>- Du har kört programmet "Halv disk mängd/Multizone", men har lastat disk både i över- och i underkorgen.</li> <li>- Programmet Eko 50°C används ofta.</li> <li>- Spolarmarna är tilltäppta, filtren är smutsiga eller inte monterade på korrekt sätt.</li> <li>- Spolarmarna blockeras av diskgods eller bestick.</li> </ul>	<ul style="list-style-type: none"> <li>- Placera diskgodset så att inga artiklar vidrör varandra. Skålar, koppar och dyl. måste placeras med den ihåliga sidan vänd nedåt.</li> <li>- Använd eventuellt mer diskmedel, men följ alltid tillverkarens anvisningar. Förvara alltid diskmedel på en torr plats och lagra inte medlen för länge.</li> <li>- För hårt smutsad disk krävs ett program med högre temperatur (se Programöversikten - sidan 1).</li> <li>- När tillvalsfunktionen "Halv disk mängd/Multizone" (finns på vissa modeller) har valts ska <b>endast</b> överkorgen eller <b>endast</b> underkorgen lastas. Detta ökar diskeffekten och ger optimala diskresultat.</li> <li>- Om programmet Eko 50°C (som finns på vissa modeller) används ofta bör det intensiva programmet 70°C köras då och då.</li> <li>- Spolarmarna får inte vara tilltäppta, filtren får inte vara smutsiga och de måste vara monterade på korrekt sätt (se sidan 5, "Rengöring och skötsel").</li> <li>- Spolarmarna måste kunna snurra obehindrat och deras rörelse får inte blockeras av diskgodset.</li> </ul>

Diskgods och bestick...	Möjliga orsaker...	Åtgärder...
...saltindikatorn lyser	- Använd tabletter för mjukt vatten.	- Ställ in alternativet "Tabletter". Om denna tillvalsfunktion inte finns på maskinen är det normalt att saltindikatorn lyser.
...har beläggningar: rester av avhärdningsalt	- Vattnet är för hårt.	- På platser med mycket hårt vatten måste doseringen av avhärdningsalt ökas (se sidan 2, "Inställning av vattnets hårdhet").
	- Saltbehållarens lock är öppet.	- Stäng saltbehållarens lock ordentligt.
	- Mängden sköljmedel är otillräcklig.	- Om kombidiskmedel med integrerat sköljmedel används, försök med att fylla på mer sköljmedel.
...är inte torrt	- Plastbehållare torkar dåligt.	- Syntetmaterial torkar dåligt. Torka för hand om diskgodset är vått efter disken.
	- Den rena disken har fått stå för länge i maskinen efter diskprogrammet (t.ex. när tillvalsfunktionen "Fördröjd start" har använts).	- Då är det normalt att det finns vattendroppar på disken och på insidan av diskmaskinen. Låt luckan stå öppen i 5 minuter innan du tar ut disken.
	- Skålar och dylikt har felaktig placering i korgen.	- Ställ porslin och glas så att det får korrekt lutning och så att öppningarna inte fylls med vatten.
	- Felaktig sköljmedelsdosering.	- Öka sköljmedelsdoseringen (se sidan 3, "Fylla på sköljmedel").
	- Snabbprogrammet har valts.	- Snabbprogrammet 40°C / 45°C är avsett för snabb diskning av lätt smutsad disk. Om detta program används för medelhårt/mycket hårt smutsad disk kan det hända att disken inte torkar som den ska. Om så är fallet, välj ett standardprogram. För bästa resultat, öppna luckan efter programmet och vänta i 15 minuter innan du tar ut disken.
...har missfärgade plastdetaljer	- Tomatsås/morotsjuice.	- Exempelvis tomatsås kan göra att plastkomponenter blir missfärgade. Vi rekommenderar användning av pulverdiskmedel, eftersom det kan användas i högre doser för att förhindra missfärgning. Välj dessutom program med högre temperatur.
...ogenomskinliga glas, osv.	- Diskgodset (porslinet) är inte lämpat för maskindisk.	- Diska endast diskgods som tål maskindisk.
...beläggningar på glaset	- Ett program som är olämpligt för glas har körts.	- Diskgodset ska placeras så att de olika artiklarna inte vidrör varandra. Ställ inte glas tillsammans med annat gods i korgarna. Använd ett program som är lämpat för glas.
...glaset är inte glänsande	- Glaset är inte lämpat för maskindisk (porslin).	- Vissa typer av glas kan inte diskas i diskmaskinen.
...permanenta beläggningar på glas	- Regnbågseffekt.	- Detta fenomen är permanent. Vi rekommenderar: - Ändra inställningen på sköljmedelsdoseringen. - Var noga med att följa anvisningarna om diskmedelsdosering. - Se producentens rekommendationer om du använder kombidiskmedel i tablettform.
...tekopparna får mörk färg och smuts sitter kvar efter disken	- Okänd orsak.	- Detta fenomen är oundvikligt. Tein förändrar färger permanent.
...rostfläckar	- Fördiskprogrammet har inte körts.	- Matrester innehållande salt eller syra kan orsaka rostfläckar även på bestick i rostfritt stål. Kör därför alltid fördiskprogrammet om diskprogrammet ska köras vid ett senare tillfälle.
...andra fläckar	- Sköljmedelsdoseringen är för låg.	- Om det är fläckar på diskgodset, öka sköljmedelsdoseringen (se sidan 3, "Fylla på sköljmedel"). - Om kombidiskmedel används, fyll eventuellt på mer sköljmedel.
...ränder	- Sköljmedelsdoseringen är för hög.	- Om glaset blir randiga bör sköljmedelsdoseringen minskas (se sidan 3, "Fylla på sköljmedel"). - Om kombidiskmedel med integrerat sköljmedel används ska inget sköljmedel fyllas på.
...skum	- Felaktig dosering av diskmedel/sköljmedel.	- Fyll inte på mer diskmedel eller sköljmedel än nödvändigt. Det kan leda till skumbildning.


Om felet kvarstår eller kommer tillbaka efter att du gjort ovanstående kontroller drar du ut stickproppen ur eluttaget och stänger vattenkranen. Kontakta sedan vår serviceorganisation (se garantin). Se till att du kan ge följande information innan du kontaktar serviceorganisationen:

- vilken typ av problem det rör sig om,
- typ av maskin och maskinmodell,
- servicenumret, det vill säga numret som finns på etiketten som sitter inuti luckan, till höger:



## Försiktighetsåtgärder och allmänna råd

### 1. Förpackning

Förpackningsmaterialet består av material som kan återvinnas till 100 % och är märkt med symbolen .

### 2. Uppackning och kontroll av innehållet

Ta av förpackningen och kontrollera att diskmaskinen inte har skadats under transporten och att luckan stängs ordentligt. Om det är något du undrar över, vänd dig till en behörig fackman eller till återförsäljaren.

### 3. Innan diskmaskinen används första gången

- Maskinen är avsedd att användas i rumstemperaturer mellan 5 °C och 45 °C.
- Tillverkaren har testat att diskmaskinen fungerar på korrekt sätt. Detta test kan efterlämna fläckar som försvinner under den första disken.

### 4. Energi- och vattenbesparing

- Skölj inte diskgodset under rinnande vatten.
- Vänta tills diskmaskinen är helt fylld innan du kör ett program eller välj programmet "Halv diskmängd/ Multizone" (om programmet i fråga finns på din maskin).
- Om du har tillgång till ekologiska energikällor, såsom solpaneler, värmepumpar eller centralvärme, ansluter du diskmaskinen till varmvattenskranen under förutsättning att vattentemperaturen inte överstiger 60 °C. Försäkra dig om att inloppslangen är av rätt typ (märkt "70 °C Max" eller "90 °C Max").

### 5. För barnens säkerhet

- Förvara förpackningsmaterialet utom räckhåll för barn.
- Låt inte barn leka med diskmaskinen.
- Förvara diskmedel, sköljmedel och diskmaskinssalt utom räckhåll för barn.

### 6. Allmänna rekommendationer

- Denna maskin är inte avsedd att användas av barn eller personer med funktionsnedsättningar, såvida de inte får betryggande tillsyn av en person som ansvarar för att maskinen används på säkert sätt.
- Maskinen får inte användas utomhus.
- Förvara inte antändbart material i närheten av diskmaskinen.
- Vattnet i diskmaskinen är inte drickbart.
- Använd inte lösningsmedel i diskutrymmet: **Explosionsrisk föreligger!**
- Se upp när luckan är öppen: **Det finns risk att snava!**
- När luckan är öppen klarar den endast den belastning som den utdragna korgen inklusive diskgodset utövar på den. Använd inte den öppna luckan som avställningsyta. Sätt och ställ dig aldrig på luckan.
- Föremål med vass egg och dyl. ska placeras i bestickkorgen med spetsen och skärytan vänd nedåt. Långa köksredskap ska läggas i överkorgen, med spetsen vänd inåt mot maskinens baksida.

Garantin gäller inte om fel orsakas av felaktig användning av maskinen.

- Stäng av maskinen, dra ut stickproppen ur eluttaget och stäng vattenkranen innan någon typ av rengöring eller underhåll utförs. Gör samma sak om det blir något fel på maskinen.
- Reparationer och tekniska ändringar får endast utföras av kvalificerade fackmän.

### 7. Köldresistens


Om maskinen är placerad på en plats som kan komma att utsättas för kyla, måste den tömmas helt på vatten. Stäng vattenkranen, skruva loss inlopps- och avloppsslangen och låt allt vatten rinna ut. Kontrollera att det finns minst 1 kg upplöst avhårdningssalt i saltbehållaren så att maskinen har skydd ner till -20 °C. När programmet startar igen kan ett felmeddelande visas (se sidan 6).

Indikatorn **RADERA/Av** blinkar 6 gånger - maskinen måste stå minst ett dygn (24 timmar) i en temperatur på minst 5 °C.

Efter att problemen åtgärdats måste maskinen återställas (se "Vad ska göras om...").


### 8. Kassering och skrotning

- Maskinen är tillverkad av material som kan återvinnas. Följ de lokala bestämmelserna om avfallshantering när maskinen ska skrotas. Kapa elsladden innan maskinen skrotas. För att inte möjliggöra situationer som kan utgöra fara för barn (t.ex. kvävningrisk) ska lucklåset förstöras så att det inte går att låsa luckan.
- Denna produkt är märkt enligt EG-direktiv 2002/96/EG beträffande elektrisk och elektronisk avfall (Waste Electrical and Electronic Equipment, WEEE). Genom att säkerställa en korrekt skrotning av denna produkt bidrar du till att förhindra eventuella negativa konsekvenser för vår miljö och vår hälsa. Att skrota en maskin av denna typ på fel sätt, t.ex. att slänga den bland vanliga sopor, kan orsaka miljö- och

hälsorisker. Symbolen  på produkten eller i dokumenten som medföljer produkten visar att produkten inte får behandlas som hushållsavfall, utan måste lämnas in på en lämplig uppsamlingsplats för återvinning av elektrisk och elektronisk utrustning. Kassera maskinen enligt de lokala bestämmelserna om avfallshantering. För mer information om hantering, återvinning och återanvändning av denna produkt, var god kontakta de lokala myndigheterna, ortens sophanteringstjänst eller butiken där produkten inhandlades.

### Försäkran om överensstämmelse med EG-direktiv

Denna maskin designas, tillverkas och marknadsförs i enlighet med säkerhetskraven i följande EG-direktiv:

 2006/95/EG, 89/336/EG, 93/68/EG och 2002/95/EG (Direktiv RoHS).

Lastkapacitet: 12 kuvert.