

ΣΑΣ ΕΥΧΑΡΙΣΤΟΥΜΕ ΠΟΥ ΑΓΟΡΑΣΑΤΕ ΕΝΑ ΠΡΟΪΟΝ INDESIT.

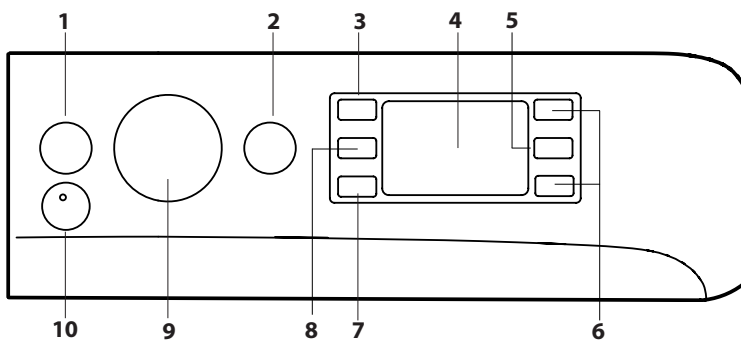
Για να λάβετε πλήρη τεχνική υποστήριξη, παρακαλούμε να καταχωρίσετε τη συσκευή σας στην ιστοσελίδα www.indesit.com/register

Πίνακας ελέγχου

1. Κουμπί ON/OFF
2. Κουμπί και ενδεικτικό φωτάκι START/PAUSE
3. Κουμπί ΘΕΡΜΟΚΡΑΣΙΑΣ
4. ΟΘΟΝΗ
5. Κουμπί ΑΣΦΑΛΙΣΗ ΚΟΥΜΠΙΩΝ
6. Κουμπιά ΛΕΙΤΟΥΡΓΙΑΣ.
7. Κουμπί ΚΑΘΥΣΤΕΡΗΜΕΝΗΣ ΕΚΚΙΝΗΣΗΣ
8. Κουμπί ΣΤΥΨΙΜΑΤΟΣ
9. ΕΠΙΛΟΓΕΑΣ ΠΡΟΓΡΑΜΜΑΤΩΝ
10. Κουμπί PUSH & GO



Διαβάστε τις οδηγίες για την ασφάλεια προσεκτικά πριν χρησιμοποιήσετε τη συσκευή.
 Πριν χρησιμοποιήσετε το πλυντήριο ρούχων, πρέπει να αφαιρέσετε τα μπουλόνια μεταφοράς. Για περισσότερες πληροφορίες σχετικά με το πώς θα τα αφαιρέσετε, δείτε το Οδηγό εγκατάστασης.



ΠΙΝΑΚΑΣ ΠΡΟΓΡΑΜΜΑΤΩΝ

Πρόγραμμα		Θερμοκρασία		Μέγιστο στύψιμο (στροφές)	Μέγιστο φορτίο (Kg)	Διάρκεια (ώρα : λεπτά)	Απορρυπαντικά και πρόσθετα		Συνιστώμενο απορρυπαντικό		Υπολειπόμενη υγρασία % (***)	Κατανάλωση ενέργειας kWh	Συνολικό νερό lt	Θερμοκρασία °C πλύσης
		Ρύθμιση	Εύρος				Πλύσιμο	μαλακτικό	Σκόνη	Υγρό				
1	βαμβακερά	30°C	☼ - 30°C	1200	4.5	**	●	○	-	✓	-	-	-	-
2	Συνθετικά	30°C	☼ - 30°C	1000	4.5	**	●	○	-	✓	-	-	-	-
3	Χρωματιστά	30°C	☼ - 30°C	1000	4.5	**	●	○	-	✓	-	-	-	-
4	Ευαίσθητα	30°C	☼ - 30°C	600 (****)	1	**	●	○	-	✓	-	-	-	-
5	Γρήγορο 30 λεπτά	30°C	☼ - 30°C	1200 (****)	4.5	0:30	●	○	-	✓	71	0.18	37	27
6	βαμβακερά (2)	40°C	☼ - 60°C	1200	8	4:15	●	○	✓	✓	49	1,10	97	45
7	Συνθετικά (3)	40°C	☼ - 60°C	1200	4.5	2:55	●	○	✓	✓	35	0,80	55	43
8	Μεικτά	40°C	☼ - 40°C	1200	8	**	●	○	-	✓	-	-	-	-
9	Eco 40-60 (1)	40°C	40°C	1151	8	3:35	●	○	✓	✓	53	0,75	56	35
				1151	4	2:45	●	○	✓	✓	53	0,65	50	34
				1151	2	2:40	●	○	✓	✓	53	0,23	38	26
10	Βαμβακερά λευκά	60°C	☼ - 90°C	1200	8	2:35	●	○	✓	✓	55	1,79	89	55
11	Ταχεία	20°C	☼ - 20°C	800	1.5	**	●	○	-	✓	-	-	-	-
11	Ταχεία	40°C	☼ - 40°C	1200	4.5	**	●	○	-	✓	-	-	-	-
11	Ταχεία	60°C	☼ - 60°C	1000	8	**	●	○	✓	✓	-	-	-	-
12	Πουπουλένια	30°C	☼ - 30°C	1000	3.5	**	●	○	-	✓	-	-	-	-
13	Μάλλινα	40°C	☼ - 40°C	800	2	**	●	○	-	✓	-	-	-	-
14	20°C	20°C	☼ - 20°C	1200	8	1:50	●	○	-	✓	55	0.14	78	22
15	Ξέβγαλμα + Στύψιμο	-	-	1200	8	**	-	○	-	-	-	-	-	-
16	Στύψιμο + Άδειασμα *	-	-	1200	8	**	-	-	-	-	-	-	-	-

● Απαιτούμενη δοσολογία ○ Προαιρετική δοσολογία

Η διάρκεια του κύκλου που φαίνεται στην οθόνη ή στο χειριρίδιο αποτελεί μια εκτίμηση υπολογισμένη με βάση τις στάνταρ συνθήκες. Ο πραγματικός χρόνος μπορεί να ποικίλει με βάση πολυάριθμους παράγοντες όπως θερμοκρασία και πίεση του εισερχόμενου νερού, θερμοκρασία περιβάλλοντος, ποσότητα απορρυπαντικού, ποσότητα και τύπος φορτίου, ισοστάθμιση του φορτίου, πρόσθετες επιλογές. Οι τιμές που παρέχονται για όλα τα προγράμματα, εκτός του προγράμματος Eco 40-60, είναι ενδεικτικές.

1) **Eco 40-60 - Δοκιμαστικός κύκλος πλυσίματος σύμφωνα με τον κανονισμό της ΕΕ για τον οικολογικό σχεδιασμό 2019/2014.** Το πιο αποτελεσματικό πρόγραμμα ως προς την κατανάλωση ενέργειας και νερού για το πλύσιμο κανονικά λερωμένων βαμβακερών ρούχων. Σημείωση: για το πρόγραμμα Eco 40-60, ο ΠΙΝΑΚΑΣ ΠΡΟΓΡΑΜΜΑΤΩΝ απεικονίζει την τιμή του μέγιστου αποτελεσματικού στυψίματος

Για όλα τα Ινστιτούτα δοκιμών:

- 2) Πρόγραμμα μεγάλης διάρκειας για βαμβακερά: επιλέξτε το πρόγραμμα 6 με θερμοκρασία 40 °C.
- 3) Πρόγραμμα μεγάλης διάρκειας για συνθετικά: επιλέξτε το πρόγραμμα 7 με θερμοκρασία 40 °C.

* Επιλέγοντας το πρόγραμμα 16 και αποκλείοντας το στύψιμο η συσκευή θα εκτελέσει μόνο το άδειασμα.

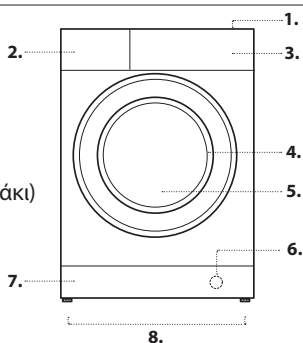
** Μπορείτε να ελέγξετε τη διάρκεια των προγραμμάτων πλυσίματος στην οθόνη.

*** Μετά το τέλος του προγράμματος και το στύψιμο στη μέγιστη επιλεγμένη ταχύτητα στυψίματος, στην προεπιλεγμένη ρύθμιση προγράμματος.

**** Η οθόνη θα εμφανίσει την προτεινόμενη ταχύτητα στυψίματος ως προεπιλεγμένη τιμή.

ΠΕΡΙΓΡΑΦΗ ΤΟΥ ΠΡΟΪΟΝΤΟΣ

1. Επιφάνεια εργασίας
2. Θήκη απορρυπαντικών
3. Πίνακας ελέγχου
4. Λαβή
5. Πόρτα
6. Αντλία εκκένωσης (πίσω από το κάτω καπάκι)
7. Κάτω καπάκι (αφαιρούμενο)
8. Ρυθμιζόμενα ποδαράκια (2)



ΘΗΚΗ ΑΠΟΡΡΥΠΑΝΤΙΚΩΝ

Διαμέρισμα 1:

Μην τοποθετείτε το απορρυπαντικό σε αυτό το διαμέρισμα.

Διαμέρισμα 2: Απορρυπαντικό για πλύσιμο (σε σκόνη ή υγρό)

Σε περίπτωση χρήσης υγρού απορρυπαντικού, συστήνεται να χρησιμοποιείτε τον παρεχόμενο δοσομετρητή **A** για σωστή δοσολογία.

Για να χρησιμοποιήσετε απορρυπαντικό σε σκόνη τοποθετήστε το διαχωριστικό στην κοιλότητα **B**.

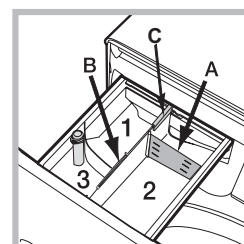
Διαμέρισμα 3: Πρόσθετα (μαλακτικό, κλπ.)

Το μαλακτικό δεν πρέπει να ξεπερνάει τη στάθμη «max» που υποδεικνύεται στον κεντρικό περίο.

! Να χρησιμοποιείτε απορρυπαντικά σε σκόνη για ρούχα λευκά βαμβακερά και για την πρόπλυση και για πλυσίματα σε θερμοκρασία μεγαλύτερη των 60°C.

! Ακολουθήστε τις υποδείξεις που αναγράφονται στη συσκευασία του απορρυπαντικού.

! Για να βγάλετε το συρτάρι πατήστε το μοχλό **C** και τραβήξτε το προς τα έξω.



ΠΡΟΓΡΑΜΜΑΤΑ

Τηρείτε τις συστάσεις που αναγράφονται στα σύμβολα πλύσης των ρούχων. Η υποδεικνυόμενη τιμή στο σύμβολο είναι η συνιστώμενη θερμοκρασία για το πλύσιμο του ρούχου.



Βαμβακερά

κύκλος 30°C για βαμβακερά ρούχα. Συμβάλλει στη μείωση κατανάλωσης ενέργειας για τη θέρμανση του νερού, ενώ τα αποτελέσματα της πλύσης παραμένουν ικανοποιητικά. Ενδείκνυται για λίγο λερωμένα ρούχα.

Συνθετικά

κύκλος 30°C για συνθετικά ρούχα. Συμβάλλει στη μείωση κατανάλωσης ενέργειας για τη θέρμανση του νερού, ενώ τα αποτελέσματα της πλύσης παραμένουν ικανοποιητικά. Ενδείκνυται για λίγο λερωμένα ρούχα.

Χρωματιστά

κύκλος 30°C που συμβάλλει στη διατήρηση των χρωμάτων. Ενδείκνυται για βαμβακερά και συνθετικά χρωματιστά ρούχα. Συμβάλλει στη μείωση κατανάλωσης ενέργειας για τη θέρμανση του νερού, ενώ τα αποτελέσματα της πλύσης παραμένουν ικανοποιητικά. Ενδείκνυται για λίγο λερωμένα ρούχα.

Ευαίσθητα

για το πλύσιμο των πολύ ευαίσθητων ρούχων. Πριν από την πλύση, συνιστάται να γυρίζετε τα ρούχα από την ανάποδη. Για καλύτερα αποτελέσματα, συνιστάται η χρήση υγρού απορρυπαντικού για ευαίσθητα ρούχα.

Γρήγορο 30 λεπτά

για πλύσιμο ελαφρά λερωμένων ρούχων σε σύντομο χρόνο. Δεν ενδείκνυται για μάλλινα, μεταξωτά και ρούχα που πλένονται στο χέρι.

Βαμβακερά

για πλύσιμο μέτρια έως πολύ βρόμικων πετσετών, εσωρούχων, τραπεζομάντιλων κ.λπ. από ανθεκτικό βαμβακερό ή λινό ύφασμα.

Συνθετικά

ειδικά για το πλύσιμο συνθετικών ρούχων. Παρουσία ανθεκτικής βρωμιάς μπορείτε να αυξήσετε τη θερμοκρασία μέχρι τους 60° και να χρησιμοποιήσετε και απορρυπαντικό σε σκόνη.

Μεικτά

κύκλος 40°C για πλύσιμο βαμβακερών και συνθετικών μαζί. Ενδείκνυται για λίγο λερωμένα ρούχα.

Eco 40-60

Για το πλύσιμο κανονικά λερωμένων βαμβακερών υφασμάτων που επισημαίνεται ότι μπορούν να πλένονται στους 40 °C ή στους 60 °C, μαζί στον ίδιο κύκλο. Αυτό είναι το κανονικό πρόγραμμα για βαμβακερά και το πιο αποτελεσματικό ως προς την κατανάλωση νερού και ενέργειας.

Βαμβακερά λευκά

λευκά και χρωματιστά ανθεκτικά, πολύ λερωμένα.

Ταχεία

επιτρέπει τη διαχείριση της διάρκειας επεξεργασίας των ρούχων από 20' έως 60'.

- 20': το πρόγραμμα που φρεσκάρει τα ρούχα σου σε μόνο 20 λεπτά.

- 45': σύντομος κύκλος σχεδιασμένος για το πλύσιμο μεικτών βαμβακερών και συνθετικών.

- 60': μελετήθηκε για πλύσιμο στους 60° σε μια ώρα, για ρούχα από ανθεκτικό βαμβάκι με μεσαίο βαθμό λερώματος εξασφαλίζοντας καλή απόδοση πλυσίματος. Για συνθετικά ή ανάμικτα ρούχα συστήνεται να χαμηλώνετε τη θερμοκρασία στους 40°.

Πουπουλένια

για πλύσιμο ρούχων με επένδυση από πούπουλο χήνας, όπως μονά παπλώματα (που δεν υπερβαίνουν τα 3,5 kg), μαξιλάρια, μπουφάν. Συνιστάται να βάζετε τα πουπουλένια στον κάδο διπλώνοντας τις άκρες προς τα μέσα και να μην υπερβαίνετε τα 3/4 του όγκου του κάδου. Για το καλύτερο δυνατό πλύσιμο, συνιστάται να χρησιμοποιείτε υγρό απορρυπαντικό, σε δοσολογία σύμφωνα με το συρτάρι απορρυπαντικών.

Μάλλινα - Woolmark Apparel Care - Blue:

Ο κύκλος πλύσης «Μάλλινα» αυτού του πλυντηρίου εγκρίθηκε από την Woolmark Company για το πλύσιμο μάλλινων ρούχων που ταξινομούνται ως «πλενόμενα στο χέρι», αρκεί το πλύσιμο να εκτελείται σύμφωνα με τις οδηγίες της ετικέτας του ενδυμασίας και τις υποδείξεις του κατασκευαστή αυτού του πλυντηρίου.

20°C

Για το πλύσιμο ελαφρώς λερωμένων βαμβακερών υφασμάτων, σε θερμοκρασία 20°C.

Ξέβγαλμα + Στύψιμο

ιδανικό για ξέβγαλμα και στύψιμο.

Στύψιμο + Άδειασμα

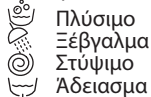
ιδανικό για στύψιμο και άδειασμα του νερού.



Στην ενότητα **A** απεικονίζεται η διάρκεια των διαφόρων διαθέσιμων προγραμμάτων και αφού έχει εκκινηθεί ο κύκλος, του υπολειπόμενου χρόνου για το τέλος αυτού. Στην περίπτωση που έχει ρυθμιστεί η ΚΑΘΥΣΤΕΡΗΜΕΝΗ ΕΚΚΙΝΗΣΗ, απεικονίζεται ο χρόνος που υπολείπεται για την εκκίνηση του επιλεγμένου προγράμματος.

Ακόμη, πιέζοντας το σχετικό πλήκτρο, απεικονίζονται οι μέγιστες τιμές της θερμοκρασίας και της ταχύτητας στύψιματος που μπορεί να διενεργήσει η μηχανή με βάση το τεθέν πρόγραμμα ή τις τελευταίες επιλεγμένες τιμές αν είναι συμβατές με το επιλεγμένο πρόγραμμα.

Η κλειψύδρα αναβοσβήνει στη φάση που η μηχανή επεξεργάζεται τα δεδομένα με βάση το επιλεγμένο πρόγραμμα. 10 λεπτά το πολύ μετά από την εκκίνηση το εικονίδιο ⏸ σταθεροποιείται και εμφανίζεται ο οριστικά υπολειπόμενος χρόνος. Το εικονίδιο της κλειψύδρας θα σβήσει μετά από περίπου 1 λεπτό από την εμφάνιση του οριστικά υπολειπόμενου χρόνου. Στην ενότητα **B** απεικονίζονται οι «φάσεις πλυσίματος» που προβλέπονται για τον επιλεγμένο κύκλο και με το πρόγραμμα να έχει ξεκινήσει τη «φάση πλυσίματος» σε εξέλιξη.



Το σύμβολο ☺ φωτισμένο δείχνει ότι στην οθόνη εμφανίζεται η τιμή της επιλεγμένης «Καθυστερημένης εκκίνησης».

Στην ενότητα **C** υπάρχουν τα τρία επίπεδα σχετικά με τις δυνατότητες πλύσης.

Ενδεικτική λυχνία ασφαλισμένης πόρτας

Το αναμμένο σύμβολο δείχνει ότι η πόρτα είναι μπλοκαρισμένη. Για την αποφυγή ζημιών πρέπει να περιμένετε να σβήσει το σύμβολο πριν ανοίξετε την πόρτα.

Για να ανοίξετε την πόρτα ενώ είναι σε εξέλιξη ένας κύκλος πιέστε το κουμπί START/PAUSE. Αν το σύμβολο ☑ είναι σβηστό θα μπορείτε να ανοίξετε την πόρτα.

ΠΡΩΤΗ ΧΡΗΣΗ

Μετά την εγκατάσταση, πριν τη χρήση, διενεργήστε ένα κύκλο πλυσίματος με απορρυπαντικό και χωρίς ρούχα επιλέγοντας το πρόγραμμα «Αυτόματος καθαρισμός».

ΚΑΘΗΜΕΡΙΝΗ ΧΡΗΣΗ

Προετοιμάστε τα ρούχα ακολουθώντας τις συστάσεις στην ενότητα «ΣΥΜΒΟΥΛΕΣ ΚΑΙ ΥΠΟΔΕΙΞΕΙΣ».

Γρήγορος προγραμματισμός

- Πατήστε το κουμπί ON/OFF ☺, η ενδεικτική λυχνία που αντιστοιχεί στο κουμπί START/PAUSE ▷||| αναβοσβήνει αργά με πράσινο χρώμα.

- Ανοίξε την πόρτα. Τοποθετήστε τα ρούχα, φροντίζοντας να μην υπερβείτε τη μέγιστη ποσότητα φορτίου που υποδεικνύεται στον πίνακα κύκλων.

- Τραβήξτε έξω το συρτάρι της θήκης απορρυπαντικού και ρίξτε το απορρυπαντικό στις αντίστοιχες θήκες, όπως περιγράφεται στην ενότητα «ΣΥΡΤΑΡΙ ΔΟΧΕΙΟΥ ΑΠΟΡΡΥΠΑΝΤΙΚΟΥ».

- Κλείστε την πόρτα.

ΕΚΚΙΝΗΣΗ ΚΥΚΛΟΥ

Πατήστε το κουμπί «PUSH & GO».

Το πλυντήριο θα κλειδώσει την πόρτα (ενεργοποίηση συμβόλου ☑) και ο κάδος θα αρχίσει να περιστρέφεται. Η πόρτα θα ξεκλειδώσει (απενεργοποίηση συμβόλου ☑) και θα κλειδώσει ξανά (ενεργοποίηση συμβόλου ☑) ως φάση προετοιμασίας πριν από κάθε κύκλο πλυσίματος. Ο χαρακτηριστικός ήχος «κλικ» αποτελεί μέρος του μηχανισμού κλειδώματος της πόρτας. Μόλις η πόρτα κλειδώσει, το νερό θα εισέλθει στον κάδο και θα ξεκινήσει η φάση πλυσίματος.

Συμβατικός προγραμματισμός.

- Πατήστε το κουμπί ON/OFF ☺, η ενδεικτική λυχνία που αντιστοιχεί στο κουμπί START/PAUSE ▷||| αναβοσβήνει αργά με πράσινο χρώμα.

- Ανοίξε την πόρτα. Φορτώστε τα ρούχα, προσέχοντας να μην ξεπεράσετε την ποσότητα φορτίου που υποδεικνύεται στον πίνακα προγραμμάτων.

- Βγάλε το συρτάρι και ρίξτε το απορρυπαντικό στις αντίστοιχες θήκες όπως εξηγείται στην ενότητα «ΘΗΚΗ ΑΠΟΡΡΥΠΑΝΤΙΚΩΝ».

- Κλείστε την πόρτα.

- Επιλέξτε με τον επιλογέα ΠΡΟΓΡΑΜΜΑΤΩΝ το επιθυμητό πρόγραμμα. Σε αυτό αντιστοιχεί μια θερμοκρασία και μια ταχύτητα στύψιματος που μπορούν να τροποποιηθούν. Στην οθόνη θα εμφανιστεί η διάρκεια του κύκλου.

- Τροποποιήστε τη θερμοκρασία ή/και το στύψιμο. Η μηχανή εμφανίζει αυτόματα τη μέγιστη θερμοκρασία και το μέγιστο στύψιμο που προβλέπονται για το επιλεγμένο πρόγραμμα ή τις τελευταίες επιλογές αν είναι συμβατές με το επιλεγμένο πρόγραμμα. Πατώντας το κουμπί ☺ μειώνεται προοδευτικά η θερμοκρασία μέχρι το πλύσιμο σε κρύο νερό «OFF». Πατώντας το κουμπί ☺ μειώνεται προοδευτικά το στύψιμο μέχρι τον αποκλεισμό του «OFF». Μια περαιτέρω πίεση των κουμπιών επαναφέρει τις μέγιστες προβλεπόμενες τιμές.

ΕΚΚΙΝΗΣΗ ΚΥΚΛΟΥ

Πατήστε το κουμπί «START/PAUSE ▷|||».

Το πλυντήριο θα κλειδώσει την πόρτα (ενεργοποίηση συμβόλου ☑) και ο κάδος θα αρχίσει να περιστρέφεται. Η πόρτα θα ξεκλειδώσει (απενεργοποίηση συμβόλου ☑) και θα κλειδώσει ξανά (ενεργοποίηση συμβόλου ☑) ως φάση προετοιμασίας πριν από κάθε κύκλο πλυσίματος. Ο χαρακτηριστικός ήχος «κλικ» αποτελεί μέρος του μηχανισμού κλειδώματος της πόρτας. Μόλις η πόρτα κλειδώσει, το νερό θα εισέλθει στον κάδο και θα ξεκινήσει η φάση πλυσίματος.

ΠΑΥΣΗ ΕΝΟΣ ΠΡΟΓΡΑΜΜΑΤΟΣ

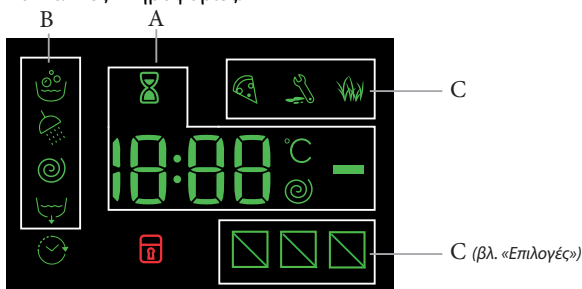
Για να θέσετε το πλύσιμο σε παύση, πατήστε το κουμπί START/PAUSE ▷|||. Η ενδεικτική λυχνία θα αναβοσβήνει με πορτοκαλί χρώμα. Αν το σύμβολο ☑ δεν φωτίζεται, μπορείτε να ανοίξετε την πόρτα. Για να ξεκινήσει πάλι το πλύσιμο από το σημείο που διακόπηκε, πατήστε εκ νέου το κουμπί START/PAUSE ▷|||.

ΑΝ ΕΙΝΑΙ ΑΠΑΡΑΙΤΗΤΟ, ΑΝΟΙΞΤΕ ΤΗΝ ΠΟΡΤΑ

Μετά την έναρξη ενός προγράμματος, το σύμβολο ☑ ανάβει υποδεικνύοντας ότι η πόρτα δεν μπορεί να ανοίξει. Για όλο το διάστημα εκτέλεσης του κύκλου πλύσης, η πόρτα παραμένει ασφαλισμένη. Για να ανοίξετε την πόρτα κατά τη διάρκεια εκτέλεσης ενός προγράμματος, π.χ. Για να προσθέσετε ή να



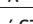

ΟΘΟΝΗ

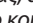

Η οθόνη είναι χρήσιμη για τον προγραμματισμό της μηχανής και παρέχει πολλαπλές πληροφορίες.



ΑΝΩΜΑΛΙΕΣ ΚΑΙ ΛΥΣΕΙΣ

Μπορεί να συμβεί το πλυντήριο να μη λειτουργεί. Πριν τηλεφωνήσετε στην Υπηρεσία Τεχνικής Υποστήριξης, βεβαιωθείτε ότι δεν πρόκειται για πρόβλημα που επιλύεται εύκολα με τη βοήθεια της παρακάτω λίστας.

Ανωμαλίες	Πιθανή αιτία / Λύση:
Το πλυντήριο δεν ανάβει.	Το βύσμα δεν έχει εισαχθεί στην ηλεκτρική πρίζα ή όχι αρκετά για να κάνει επαφή. Στο σπίτι δεν υπάρχει ρεύμα.
Ο κύκλος πλυσίματος δεν ξεκινάει.	Η πόρτα δεν κλείνει καλά. Το κουμπί ON/OFF  δεν έχει πατηθεί. Το κουμπί START/PAUSE  δεν πατήθηκε. Η βρύση δεν είναι ανοιχτή. Έχει ρυθμιστεί μια καθυστέρηση στον χρόνο εκκίνησης.
Το πλυντήριο δεν φορτώνει νερό (Στην οθόνη απεικονίζεται η ένδειξη «H2O»).	Ο σωλήνας τροφοδοσίας του νερού δεν είναι συνδεδεμένος στον κρουνό. Ο σωλήνας είναι διπλωμένος. Η βρύση δεν είναι ανοιχτή. Στο σπίτι λείπει το νερό. Δεν υπάρχει αρκετή πίεση. Το κουμπί START/PAUSE  δεν πατήθηκε.
Το πλυντήριο φορτώνει και αδειάζει νερό συνεχώς.	Ο σωλήνας εκκένωσης δεν έχει εγκατασταθεί μεταξύ 65 και 100 cm από το έδαφος. Το άκρο του σωλήνα εκκένωσης είναι βυθισμένο στο νερό. Το επιτοίχιο άδειασμα δεν έχει απαέρωση. Αν μετά από αυτούς τους ελέγχους το πρόβλημα δεν λύνεται, κλείστε τη βρύση του νερού, σβήστε το πλυντήριο και καλέστε την Υπηρεσία Τεχνικής Υποστήριξης. Αν η κατοικία βρίσκεται στους τελευταίους ορόφους ενός κτιρίου, μπορεί να διαπιστωθούν φαινόμενα σιφωνισμού, οπότε το πλυντήριο φορτώνει και αδειάζει νερό συνεχώς. Για την αντιμετώπιση του προβλήματος διατίθενται στο εμπόριο κατάλληλες βαλβίδες αντι-σιφωνισμού.
Το πλυντήριο δεν φορτώνει ή δεν στύβει.	Το πρόγραμμα δεν προβλέπει την εκκένωση: σε μερικά προγράμματα πρέπει να την ενεργοποιήσετε χειροκίνητα. Ο σωλήνας εκκένωσης είναι διπλωμένος. Ο αγωγός αδειάσματος είναι βουλωμένος.
Το πλυντήριο δονείται πολύ κατά το στύψιμο.	Ο κάδος, τη στιγμή της εγκατάστασης, δεν απασφαλίστηκε σωστά. Το πλυντήριο δεν είναι αλφαδιασμένο. Το πλυντήριο είναι πολύ στενά μεταξύ τοίχου και επίπλων.
Το πλυντήριο χάνει νερό.	Ο σωλήνας τροφοδοσίας νερού δεν είναι καλά βιδωμένος. Η θήκη απορρυπαντικών είναι μπουκωμένη. Ο σωλήνας εκκένωσης δεν έχει στερεωθεί καλά.
Οι ενδεικτικές λυχνίες «Επιλογές» και «START/PAUSE»  αναβοσβήνουν γρήγορα και στην οθόνη εμφανίζεται ένας κωδικός ανωμαλίας (π.χ.: F-01, F-..).	Σβήστε τη μηχανή και βγάλτε το βύσμα από την πρίζα, περιμένετε περίπου 1 λεπτό μετά ξαναάψτε τη. Αν η ανωμαλία παραμένει, καλέστε την Υπηρεσία Τεχνικής Υποστήριξης.
Σχηματίζεται πολύς αφρός.	Το απορρυπαντικό δεν είναι ειδικό για πλυντήριο (πρέπει να υπάρχει η ένδειξη «για πλυντήριο», «για πλύσιμο στο χέρι και στο πλυντήριο», ή παρόμοια). Η δοσολογία υπήρξε υπερβολική.
Δεν ενεργοποιείται το PUSH & GO.	Μετά το άναμμα της συσκευής ενεργοποιήθηκε μια εντολή διαφορετική από το PUSH & GO. Σβήστε τη συσκευή και πατήστε το κουμπί PUSH & GO.

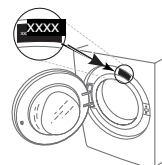
DEMO MODE: Για απενεργοποίηση αυτής της λειτουργίας, απενεργοποιήστε το πλυντήριο ρούχων. Στη συνέχεια κρατήστε πατημένο το κουμπί "ENAPΞH/ ΠΑΥΣΗ"  και μέσα σε 5 δευτερόλεπτα πατήστε και το κουμπί "ON/OFF"  και κρατήστε πατημένα και τα δύο κουμπιά για 2 δευτερόλεπτα.



Μπορείτε να κατεβάσετε τις ΟΔΗΓΙΕΣ ΓΙΑ ΤΗΝ ΑΣΦΑΛΕΙΑ ΚΑΙ ΤΗΝ ΕΓΚΑΤΑΣΤΑΣΗ, ΤΟ ΤΕΧΝΙΚΟ ΔΕΛΤΙΟ και τα ΕΝΕΡΓΕΙΑΚΑ ΔΕΔΟΜΕΝΑ:

- Μεταβαίνοντας στην ιστοσελίδα - docs.indesit.eu
- Χρησιμοποιώντας τον κωδικό QR
- Εναλλακτικά, επικοινωνήστε με την Υπηρεσία Τεχνικής Υποστήριξης (ο τηλεφωνικός αριθμός αναγράφεται στο βιβλιαράκι της εγγύησης). Όταν επικοινωνείτε με την Υπηρεσία Τεχνικής Υποστήριξης, θα πρέπει να αναφέρετε τους κωδικούς που αναγράφονται στην αυτοκόλλητη ετικέτα που βρίσκεται στο εσωτερικό της πόρτας της συσκευής.
- Για Πληροφορίες σχετικά με την επισκευή και συντήρηση, οι χρήστες μπορούν να επισκεφτούν τον ιστότοπο: www.indesit.eu

Μπορείτε να βρείτε πληροφορίες για το μοντέλο της συσκευής σας χρησιμοποιώντας τον κωδικό QR που αναγράφεται στην ενεργειακή ετικέτα. Η ετικέτα περιλαμβάνει, επίσης, το αναγνωριστικό του μοντέλου της συσκευής σας, το οποίο μπορείτε να χρησιμοποιήσετε για να συμβουλευτείτε την πύλη καταχώρισης, στην ηλεκτρονική διεύθυνση: <https://eprel.ec.europa.eu>.



400011639938