

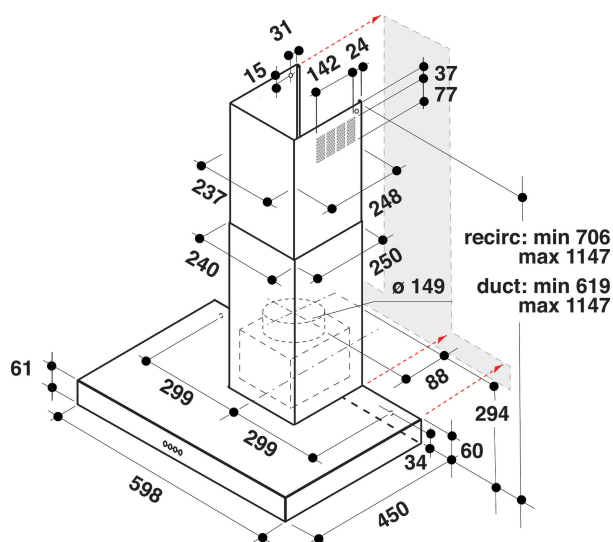
AKR 558/2 IX

12NC: 857855801500

EAN-code: 8003437215407

Whirlpool

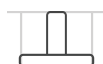
SENSING THE DIFFERENCE



- Geluidsniveau afvoer: 61 dBA
- Geluidsniveau afvoer: 44-61 dBA
- Afvoer capaciteit min. - max.: 185, 368 m³/h
- Maximale extractiesnelheid: 368 (m³/u)
- Energieklasse E
- Extractie-/recirculatiesnelheid 430 / 321 m³/u
- 3 snelheden
- 2 Halogeen, 56 W lampen
- 1 motor: 120 W
- Mechanisch Toetsen
- 2 Roestvrijstaal wasbaar filters
- Efficiëntieklasse vetfilter: E
- Efficiëntieklasse verlichting: G
- Efficiëntieklasse vloeistofdynamiek: F
- Werkingsmodus: Luchtafvoer, recirculatie
- Roestvrij staal Afwerking
- 1 Motor

Whirlpool wandafzuigkap - AKR 558/2 IX

Kenmerken van deze Whirlpool wandafzuigkap: vaatwasserbestendige, afwasbare aluminium vetfilters. Een uitmuntende afzuigkapventilator, voor een frisse en vetvrije kookomgeving. Minder dan 60 cm breed apparaat. Nieuw ontwerp garandeert een extra stille werking.



Flexibele installatie

Flexibele installatie mogelijkheden. Deze Whirlpool afzuigkap kan zowel rechtstreeks lucht afvoeren als recirculeren (filter benodigd), zodat u volledige vrijheid heeft bij het ontwerpen van uw keuken.



Analoge bediening

Moeiteloze bediening. Deze Whirlpool afzuigkap beschikt over analoge bedieningselementen, ontworpen voor eenvoudig gebruik.



Halogeenlampen

Halogeenlampen genereren tot 3 keer meer licht dan normale lampen, zodat er altijd genoeg licht beschikbaar is terwijl u aan het koken bent.



3 standen

Veelzijdige prestaties. Deze Whirlpool afzuigkap biedt 3 verschillende standen, zodat u volledige controle heeft over het afzuigvermogen.



Extra stil

Extra stil. Deze Whirlpool afzuigkap is ontworpen met een zo laag mogelijk geluidsniveau, zodat u van alle rust en stilte kunt genieten.



Wandmontage

Wandmontage. Deze Whirlpool afzuigkap is zeer eenvoudig aan de wand te monteren



Uitstekende energie-efficiëntie

Uitstekende resultaten en buitengewone besparingen. Whirlpool afzuigkappen zijn ontworpen om uitstekende resultaten te leveren tegenover een laag energieverbruik.



2 lampen

Perfekte verlichting. Deze Whirlpool afzuigkap is voorzien van twee lampen voor ideale verlichting zodat u altijd perfect zicht heeft op uw fornuis.



Energieklasse E

Dit is een apparaat met energieklasse E.

AKR 558/2 IX

12NC: 857855801500

EAN-code: 8003437215407

Whirlpool

SENSING THE DIFFERENCE

BELANGRIJKSTE KENMERKEN

Productgroep	Afzuigkap
Kleur ombouw	Roestvrij staal
Materiaal ombouw	roestvrij staal
Kleur afvoerkanaal	Roestvrij staal
Materiaal afvoerkanaal	roestvrij staal
Type	Wandmontage
Type installatie	Wandmodel
Type besturing	Mechanisch
Type bedienings- en signaleringselementen	-
Opties frontpaneel	n.v.t
Positie motor	Motor geïntegreerd in afvoerkanaal afzuigkap
Bedieningsmodus	Omschakelbaar
Aansluitwaarde (W)	176
Stroom	0,8
Spanning	220-240
Frequentie	50/60
Lengte elektriciteitsnoer	150
Type stekker	Euro
Chimney height (mm)	640
Hoogte van het product, zonder afvoerkanaal	60
Hoogte van het product	1090
Breedte van het product	598
Diepte van het product	450
Minimale nishoogte	0
Minimale nisbreedte	0
Nisdiepte	0
Nettogewicht	11.9

TECHNISCHE KENMERKEN

Type handmatige bedieningsinrichtingen	Toetsen
Type automatische bedieningsinrichtingen	-
Aantal motoren	1
Totaal vermogen motoren (W)	120
Aantal snelheidsinstellingen	3
Boost presence	Nee
Maximale afzuigcapaciteit	433
Afzuigcapaciteit intensiefstand	0
Maximale luchtcirculatie	321
Maximale luchtcirculatie intensiefstand	0
Type bediening verlichting	Aan/uit
Aantal verlichtingspunten	2
Type gebruikte lampen	Halogeen
Totaal vermogen verlichting	56
Diameter luchtafvoer	150
Terugslagklep	Nee
Materiaal vetfilter	Roestvrijstaal wasbaar
Geurfilter	Nee

VERBRUIKSWAARDEN

Geluidsvermogen bij min. snelheid (2010/30/EU)	44
Geluidsvermogen bij max. snelheid (2010/30/EU)	61
Geluidsniveau bij intensiefstand (dB(A) re 1 pW)	0

ENERG Y IJA
енергия · енеруєта IE IA

Whirlpool
AKR 558/2 IX

A++
A+
A
B
C
D
E

123
kWh/annum

ABCDEFg ABCDEFg ABCDEFg 61_{dB}

65/2014