

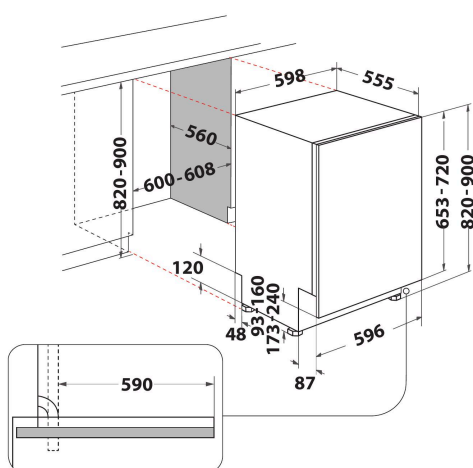
WIO 3T126 PFE

12NC: 859991610660

Code EAN: 8003437611780

Whirlpool

SENSING THE DIFFERENCE



- Type d'installation: Complètement Intégré
- Classe énergétique A++
- Capacité : 14 couverts
- Technologie 6TH SENSE
- Niveau sonore : 46 dB(A)
- Consommation d'eau: 9.5 litres (2660 litres par an)
- PowerCleanPro
- PowerCleanPro
- Troisième rack: Yes, fixed + handle inox
- Départ différé 1-12h
- Silencieux
- FlexiSpace
- Panier supérieur réglable en hauteur, même chargé
- Option Demi-charge MultiZone
- Option All-in-1
- Pré-rinçage à froid
- Raccordement à l'eau chaude jusqu'à 60°C

Lave-vaisselle encastrable Whirlpool: Couleur argent, Standard - WIO 3T126 PFE

Ce lave-vaisselle encastrable Whirlpool présente les caractéristiques suivantes : couleur argent. Rendement énergétique exceptionnel A++ et consommation d'énergie réduite. Pieds réglables pour une parfaite stabilité, même sur des surfaces ou des sols irréguliers. Excellentes performances de nettoyage, avec un lavage incomparable. Excellentes performances de séchage, avec des résultats remarquables.



EcoFriendly

Des économies incroyables. La technologie 6TH SENSE EcoFriendly comporte des capteurs pour gérer continuellement le cycle de lavage et détecter le niveau de saleté, réglant la quantité des ressources nécessaires en conséquence. Profitez de résultats de lavage parfaits et économisez jusqu'à 50% d'énergie, d'eau et de temps*. (* Comparaison entre la consommation minimum et maximum avec les programmes 6TH SENSE.)



NaturalDry

L'ouverture automatique de la porte à la fin du programme assure un séchage plus efficace et plus naturel. Ce système garantit une efficacité énergétique supérieure et de meilleurs résultats de séchage.



Voyant lumineux

Un rappel discret. Ce lave-vaisselle Whirlpool est équipé d'un signal lumineux élégant et discret pour vous avertir de la fin du cycle de lavage.



14 couverts

Tout l'espace dont vous avez besoin. Ce lave-vaisselle Whirlpool a une capacité de 14 couverts, et s'adapte pour vous permettre de disposer de tout l'espace dont vous avez besoin à tout moment.



Technologie 6TH SENSE

Capteurs intelligents qui analysent les salissures liquides et solides tout au long du cycle pour un résultat de lavage impeccable. Simplicité, il s'arrête dès que la vaisselle est propre.



Efficacité énergétique : E

Efficacité énergétique importante. Ce lave-vaisselle Whirlpool de classe E garantit toujours des résultats et des économies d'énergie excellents.



Départ différé

Appareil adapté à vos besoins. L'option de démarrage différé vous permet de régler le démarrage du cycle au moment qui vous convient le mieux, vous permettant ainsi d'économiser du temps et de l'énergie.

WIO 3T126 PFE

12NC: 859991610660

Code EAN: 8003437611780

Whirlpool

SENSING THE DIFFERENCE

CARACTERISTIQUES PRINCIPALES

Type de construction	Encastrable
Type de montage	Intégration total
Type de commande	Electronique
Types de dispositifs de réglage et d'alarme	-
Top amovible	Non
Porte habillable	N/A
Couleur principale du produit	Silver
Puissance de raccordement	1900
Intensité	10
Tension	220-240
Fréquence	50
Longueur du cordon électrique	130
Type de prise	Schuko
Longueur du tuyau d'alimentation	155
Longueur du tuyau d'évacuation	150
Plinthe réglable	Non
Hauteur avec top amovible	0
Pieds réglables	Oui - tous depuis l'avant uniquement
Hauteur du produit	820
Largeur du produit	598
Profondeur du produit	555
Profondeur porte ouverte à 90°	-
Hauteur minimale de la niche d'encastrement	820
Hauteur maximale de la niche d'encastrement	900
Largeur minimale de la niche d'encastrement	600
Largeur maximale de la niche d'encastrement	600
Profondeur de la niche d'encastrement	560
Poids net	35.5
Poids brut	37.5

CARACTERISTIQUES TECHNIQUES

Programmes automatiques	Oui
Température maximale d'admission d'eau	60
Options de départ différé	Continu
Délai maximum de départ différé	12
Indicateur de déroulement	-
Afficheur digital de temps restant	Oui
Témoin de sel	Oui
Témoin de rinçage	Oui
Dispositif de sécurité	Oui
Panier supérieur réglable	Oui
Diamètre maximum pour une assiette panier supérieur	0
Diamètre maximum pour une assiette panier inférieur	0
Nombre de couverts	14

PERFORMANCES

Classe énergétique - NOUVEAU (2010/30/UE)	A++
Consommation énergétique annuelle - NOUVEAU (2010/30/CE)	266
Durée du mode "laissé sur marche" - NOUVEAU (2010/30/CE)	12
Consommation énergétique en mode "laissé sur marche" - NOUVEAU (2010/30/UE)	6
Consommation énergétique en mode "arrêt" - NOUVEAU (2010/30/UE)	0.5
Consommation d'eau annuelle - NOUVEAU (2010/30/CE)	2660
Niveau sonore	46

ENERGIA - ENERGIJA - ENERGIJA
ENERGIJA - ENERGIJA - ENERGIJA
ENERGIJA - ENERGIJA - ENERGIJA
ENERGIJA

WHIRLPOOL
WIO 3T126 PFE

A++

266
kWh/annum

2660
L/annum

46
dB

X 14

2010/1059