

IMPORTANT TO BE READ AND OBSERVED

Before using the appliance, read these safety instructions. Keep them nearby for future reference. These instructions and the appliance itself provide important safety warnings, to be observed at all times. The manufacturer declines any liability for failure to observe these safety instructions, for inappropriate use of the appliance or incorrect setting of controls.

⚠ Very young children (0-3 years) should be kept away from the appliance. Young children (3-8 years) should be kept away from the appliance unless continuously supervised. Children from 8 years old and above and persons with reduced physical, sensory or mental capabilities or lack of experience and knowledge can use this appliance only if they are supervised or have been given instructions on safe use and understand the hazards involved. Children must not play with the appliance. Cleaning and user maintenance must not be carried out by children without supervision.

PERMITTED USE

⚠ CAUTION: the appliance is not intended to be operated by means of an external switching device, such as a timer, or separate remote controlled system.

⚠ This appliance is intended to be used in household and similar applications such as: staff kitchen areas in shops, offices and other working environments; farm houses; by clients in hotels, motels, bed & breakfast and other residential environments.

⚠ The maximum number of place settings is shown in the product sheet.

⚠ The door should not be left in the open position - risk of tripping. The open appliance door can only support the weight of the loaded rack when pulled out. Do not rest objects on the door or sit or stand on it.

⚠ WARNING: Dishwasher detergents are strongly alkaline. They can be extremely dangerous if swallowed. Avoid contact with the skin and eyes and keep children away from the dishwasher when the door is open. Check that the detergent receptacle is empty after completion of the wash cycle.

⚠ WARNING: Knives and other utensils with sharp points must be loaded in the basket with their points down or placed in a horizontal position - risk of cuts.

⚠ This appliance is not for professional use. Do not use the appliance outdoors. Do not store explosive or flammable substances (e.g. gasoline or aerosol cans) inside or near the appliance - risk of fire. The appliance must be used only to wash domestic dishes in accordance with the instructions in this manual. The water in the appliance is not potable. Use only detergent and rinse additives designed for an automatic dishwasher. When adding a water softener (salt), run one cycle immediately with the

machine empty, to avoid corrosion damage to internal parts. Store the detergent, rinse aid and salt out of reach of children. Shut off the water supply and unplug or disconnect the power before servicing and maintenance. Disconnect the appliance in the event of any malfunction.

INSTALLATION

⚠ The appliance must be handled and installed by two or more persons - risk of injury. Use protective gloves to unpack and install - risk of cuts. Connect the dishwasher to the water mains using only new hose sets. The old hose sets should not be reused. All hoses must be securely clamped to prevent them coming loose during operation. All local waterboard regulations must be complied with. Water supply pressure 0.05 - 1.0 MPa. The appliance must be placed against the wall or built into furniture to limit the access to its rearside. For dishwashers having ventilation openings in the base, the openings must not be obstructed by a carpet.

⚠ Installation, including water supply (if any) and electrical connections, and repairs must be carried out by a qualified technician. Do not repair or replace any part of the appliance unless specifically stated in the user manual. Keep children away from the installation site. After unpacking the appliance, make sure that it has not been damaged during transport. In the event of problems, contact the dealer or your nearest After-sales Service. Once installed, packaging waste (plastic, styrofoam parts etc.) must be stored out of reach of children - risk of suffocation. The appliance must be disconnected from the power supply before any installation operation - risk of electrical shock. During installation, make sure the appliance does not damage the power cable - risk of fire or electrical shock. Only activate the appliance when the installation has been completed.

If installing the dishwasher at the end of a row of units making the side panel accessible, the hinge area must be covered to avoid risk of injury. The inlet water temperature depends on the dishwasher model. If the installed inlet hose is marked „25°C Max”, the maximum allowed water temperature is 25°C. For all other models the maximum allowed water temperature is 60°C. Do not cut hoses and, in the case of appliances fitted with a waterstop system, do not immerse the plastic casing containing the inlet hose in water. If hoses are not long enough, contact your local dealer. Make sure the inlet and drain hoses are kink-free and are not crushed. Before using the appliance for the first time, check the water inlet and drain hose for leaks. Make sure that the four feet are stable and resting on the floor, adjusting them as required, and check that the dishwasher is perfectly levelled using a spirit level.

ELECTRICAL WARNINGS

The rating plate is on the edge of the dishwasher door (visible when the door is open).

⚠ It must be possible to disconnect the appliance from the power supply by unplugging it if plug is accessible, or by a multi-pole switch installed upstream of the socket and the appliance must be earthed, in conformity with national electrical safety standards.

⚠ Do not use extension leads, multiple sockets or adapters. The electrical components must not be accessible to the user after installation. Do not use the appliance when you are wet or barefoot. Do not operate this appliance if it has a damaged power cable or plug, if it is not working properly, or if it has been damaged or dropped.


⚠ If the supply cord is damaged, it must be replaced with an identical one by the manufacturer, its service agent or similarly qualified persons in order to avoid a hazard - risk of electrical shock.

If the fitted plug is not suitable for your socket outlet, contact a qualified technician. Do not pull the power supply cable. Do not immerse the mains cord or plug in water. Keep the cord away from hot surfaces.


CLEANING AND MAINTENANCE

⚠ WARNING: Ensure that the appliance is switched off and disconnected from the power supply before performing any maintenance operation - risk of electrical shock. Never use steam cleaning equipment.

DISPOSAL OF PACKAGING MATERIALS

The packaging material is 100% recyclable and is marked with the recycle symbol . The various parts of the packaging must therefore be disposed of responsibly and in full compliance with local authority regulations governing waste disposal.

DISPOSAL OF HOUSEHOLD APPLIANCES

This appliance is manufactured with recyclable or reusable materials. Dispose of it in accordance with local waste disposal regulations. For further information on the treatment, recovery and recycling of household electrical appliances, contact your local authority, the collection service for household waste or the store where you purchased the appliance. This appliance is marked in compliance with European Directive 2012/19/EU, Waste Electrical and Electronic Equipment (WEEE). By ensuring this product is disposed of correctly, you will help prevent negative consequences for the environment and human health. The  symbol on the product or on the accompanying documentation indicates that it should not be treated as domestic waste but must be taken to an appropriate collection center for the recycling of electrical and electronic equipment.

ENERGY SAVING TIPS

ECO: it is the standard cleaning cycle, it is suitable to clean normally soiled tableware and that it is the most efficient programme in terms of its combined energy and water consumption for that type of tableware.

ЗДРАВЕ И БЕЗОПАСНОСТ И РЪКОВОДСТВО ЗА МОНТАЖ

BG

ВАЖНО Е ДА ГИ ПРОЧЕТЕТЕ И ДА ГИ СПАЗВАТЕ

Преди използването на уреда прочетете инструкциите за безопасност. Запазете ги за бъдещи справки.

В тези инструкции и на самия уред са представени важни предупреждения за безопасността, които трябва да се прочетат и да се съблюдават винаги. Производителят отказва всякаква отговорност при неспазване на тези указания за безопасността, във връзка с неподходяща употреба на уреда или неправилна настройка на органите за управление.

⚠ Много малки деца (0-3 год.) трябва да стоят далеч от уреда. Малките деца (3-8 години) трябва да стоят далеч от уреда, освен ако не са под постоянен надзор от възрастен. Този уред може да се използва от деца на 8 години и по-големи, както и от лица с ограничени физически, сетивни или умствени възможности или с недостатъчен опит и познания само ако са под надзор или са им дадени инструкции за употребата на уреда по безопасен начин и разбират възможните опасности. Децата не трябва да си играят с уреда. Почистването и поддръжката от потребителя не трябва да се извършва от деца без надзор.

ПОЗВОЛЕНА УПОТРЕБА

⚠ ВНИМАНИЕ: уредът не е предназначен за управление с външен таймер или отделна система с дистанционно управление.

⚠ Този уред е предназначен за употреба в домашни условия и подобни приложения като: кухни за служители в магазини, офиси и други работни среди; в стопанства; от клиенти в хотели, мотели, хостели и други места за настаняване.

⚠ Максималният брой комплекти е посочен в продуктовия лист.

⚠ Вратичката не бива да се оставя отворена - опасност от откачване. Отворената вратичка на уреда може да издържи само товара на извадената кошница, включително съдовете. Не използвайте вратичката като опора и не сядайте, нито стъпвайте върху нея.

⚠ ПРЕДУПРЕЖДЕНИЕ: Миялните препарати за съдомиялни машини са силно алкални. Те могат да са изключително опасни при поглъщане. Избягвайте контакт с кожата и очите и дръжте децата далеч от съдомиялната машина, когато вратичката е отворена. Проверявайте дали отделението за препарат е празно след завършване на програмата за миене.

⚠ ПРЕДУПРЕЖДЕНИЕ: Ножовете и другите прибори с остри върхове трябва да се поставят в кошницата с върховете надолу или да се поставят в хоризонтална позиция - опасност от порязвания.

⚠ Този уред не е предназначен за професионална употреба. Не използвайте уреда на открито. Не съхранявайте избухливи или запалими вещества (напр. бензин или аерозоли) във или в близост до уреда - опасност от пожар. Уредът трябва да се използва само за миене на домакински съдове в съответствие с инструкциите, дадени в това ръководство. Водата в съдомиялната машина не е питейна вода. Използвайте само препарат за миене и добавки за изплакване, предназначени за автоматична съдомиялна машина. Когато добавяте омекотител за вода (сол), стартирайте незабавно някаква програма с празна машина, за да предотвратите повреда на вътрешните части заради корозия. Съхранявайте миялния препарат, изплаквания препарат и солта на място, недостъпно за деца. Преди обслужване или поддръжка на уреда спрете подаването на вода към него и го изключете от електрическата мрежа. Изключвайте уреда също в случай на каквато и да било неизправност.

МОНТАЖ

⚠ Боравенето и монтажът на уреда трябва да се извършват от две или повече лица – съществува опасност от наранявания. Използвайте предпазни ръкавици за разопаковането и монтажа на уреда – съществува опасност от порязвания. Свържете съдомиялната машина към водоподаването, като използвате само нови комплекти маркучи. Старите комплекти маркучи не бива да се използват повторно. Всички маркучи трябва да бъдат здраво фиксирани за избягване на разхлабването им по време на работа. Спазвайте нормите, издадени от местната водоснабдителна компания. Налягане на водата 0,05 - 1,0 МПа. Уредът трябва да се постави срещу стена или да бъде вграден в някаква конструкция, за да се ограничи достъпът откъм задната му страна. За съдомиялни с вентилационни отвори в основата, тези отвори не трябва да се запушват от килим.

⚠ Монтажът, включително подаването на вода (ако има) и електрическото свързване и ремонт трябва да се извършват от квалифициран техник. Не поправяйте и не подменяйте части от уреда, ако това не е изрично посочено в ръководството на потребителя. Пазете децата далеч от мястото, където се извършва монтажът. След като разопаковате уреда, проверете дали не е повреден по време на транспортирането. В случай на проблеми, свържете се с дистрибутора или най-близкия отдел за следпродажбено обслужване. След като уредът бъде монтиран, отпадъците от опаковката (пластмаса, стиропор и др.) трябва да стоят далеч от обсега на деца - има опасност от задушаване. Уредът трябва да е изключен от

електрическата мрежа преди извършване на каквито и да било монтажни дейности - има опасност от електрически удар. По време на монтажа се уверете, че уредът не поврежда захранващия кабел - има опасност от електрически удар. Активирайте уреда едва след завършване на монтажа.

Ако съдомиялната се монтира в края на редица други уреди и до нея има достъп откъм страничната ѝ стена, зоната на пантите трябва да се облицова странично за избягване на опасност от наранявания. Температурата на подаваната вода зависи от модела съдомиялна машина. Ако поставеният маркуч за подаване има маркировка „25°C Max“, максималната позволена температура на водата е 25°C. За всички други модели максималната позволена температура на водата е 60°C. Не режете маркучите, а в случай на уредска система за задържане на водата, не потапяйте във водата пластмасовата кутия за свързване към водопроводната мрежа. Ако дължината на маркучите не е достатъчна, свържете се с местния доставчик. Уверете се, че маркучите за подаване и изпускане на вода не са прегънати или запушени. При първото включване в действие проверете херметичността на тръбата за подаване и източване на водата. Уверете се, че и четирите крачета са стабилни и се опират плътно на пода и ако е необходимо, ги регулирайте, след което с помощта на нивелир проверете дали съдомиялната е нивелирана безупречно.

ПРЕДУПРЕЖДЕНИЯ ОТНОСНО ЕЛЕКТРОЗАХРАНВАНЕТО

Табелката с данни е поставена на ръба на вратичката на съдомиялната (вижда се, когато вратичката е отворена).

⚠ Трябва да е възможно уредът да се изключи от захранването чрез изваждане на щепсела, ако е достъпен, или чрез достъпен многополюсен превключвател, монтиран след контакта, както и уредът да е заземен в съответствие с националните стандарти за електрическа безопасност.

⚠ Не използвайте удължители, разклонители или адаптери. След приключване на монтирането електрическите компоненти вече не трябва да са достъпни за потребителя. Не използвайте уреда, ако сте с мокри или боси крака. Не използвайте този уред, ако захранващият му кабел или щепсел е повреден, ако не работи правилно или ако е бил повреден или изпускан.


⚠ Ако захранващият кабел е повреден, той трябва да се смени от производителя, негов сервизен агент или лице с аналогична квалификация, за да се избегне опасна ситуация, например електрически удар.

Ако поставеният щепсел не е подходящ за Вашия контакт, свържете се с квалифициран електротехник. Не дърпайте захранващия кабел. Не потапяйте захранващия кабел или щепсел във вода. Пазете кабела далеч от горещи повърхности.

ПОЧИСТВАНЕ И ПОДДРЪЖКА

⚠ ПРЕДУПРЕЖДЕНИЕ: Преди извършване на каквато и да било дейност по поддръжката на уреда, се уверете, че той е изключен и не е свързан към захранването - опасност от електрически удар. Никога не използвайте уреди за почистване с пара.

ИЗХВЪРЛЯНЕ НА ОПАКОВЪЧНИТЕ МАТЕРИАЛИ

Опаковъчният материал е 100% годен за рециклиране и е маркиран със  символа за рециклиране. Различните части от опаковката трябва да бъдат изхвърлени по отговорен начин и в пълно съответствие с местните закони за изхвърлянето на отпадъци.

ИЗХВЪРЛЯНЕ НА ЕЛЕКТРОУРЕДИ

Този уред е произведен с материали, годни за рециклиране или за повторно използване. При изхвърлянето му спазвайте местните разпоредби за изхвърляне на отпадъци. За допълнителна информация относно третирането, оползотворяването и рециклирането на домакински електроуреди се обърнете към

компетентните местни органи, службата за битови отпадъци или магазина, от където сте закупили уреда. Този уред е маркиран в съответствие с Европейската директива 2012/19/ЕС относно отпадъци от електрическо и електронно оборудване (WEEE). Като се погрижите продуктът да бъде изхвърлен по правилен начин, Вие ще помогнете за предотвратяване на възможните негативни последици за околната среда и здравето на хората. Символът  върху уреда или придружаващата го документация показва, че този уред не трябва да се третира като битов отпадък, а да бъде предаден в съответния събирателен пункт, предназначен за рециклиране на електрическа и електронна апаратура.

СЪВЕТИ ЗА ИКОНОМИЯ НА ЕНЕРГИЯ

ECO: това е стандартна миеща програма, подходяща за почистване на нормално замърсени прибори и съдове за хранене и най-ефективна по отношение на комбинираното използване на енергия и вода за този тип прибори и съдове за хранене.

GUÍA DE SALUD Y SEGURIDAD Y DE INSTALACIÓN

ES

ES IMPORTANTE QUE LEA Y SIGA LAS SIGUIENTES RECOMENDACIONES

Antes de usar el aparato, lea atentamente estas instrucciones de seguridad. Téngalas a mano para consultarlas más adelante.

Este manual y el propio aparato contienen advertencias de seguridad que se deben leer y seguir en todo momento. El fabricante declina cualquier responsabilidad derivada del incumplimiento de estas instrucciones de seguridad, del uso indebido del aparato o del ajuste incorrecto de los mandos.

⚠ Los niños muy pequeños (0-3 años) deben mantenerse alejados del aparato. Los niños pequeños (3-8 años) deben mantenerse alejados del aparato, a menos que estén bajo vigilancia constante. Tanto los niños a partir de 8 años como las personas cuyas capacidades físicas, sensoriales o mentales estén disminuidas o que carezcan de la experiencia y conocimientos necesarios podrán utilizar este aparato únicamente bajo supervisión o si reciben las instrucciones necesarias para utilizarlo de forma segura y comprenden los riesgos a los que se exponen. Los niños no deberán jugar con el aparato. Los niños no deberán realizar tareas de limpieza ni de mantenimiento sin supervisión.

USO PERMITIDO

⚠ ATENCIÓN: el aparato no está diseñado para su uso con un temporizador externo o un sistema de mando a distancia.

⚠ Este aparato está destinado a un uso en ambientes domésticos o similares: áreas de cocina en oficinas,

tiendas y otros; granjas; por los clientes de hoteles, moteles y otros entornos residenciales.

⚠ El número máximo de servicios se indica en la ficha del producto.

⚠ La puerta no se debe dejar abierta, ya que hay riesgo de tropiezo. La puerta abierta del aparato solo puede soportar el peso del cesto cargado al extraerlo. No ponga objetos sobre la puerta, ni se siente o se suba en ella.

⚠ ADVERTENCIA: Los detergentes de lavavajillas son muy alcalinos. Pueden ser extremadamente peligrosos si se ingieren. Evite el contacto con la piel y los ojos y mantenga a los niños alejados del lavavajillas cuando la puerta esté abierta. Compruebe que el cajón del detergente esté vacío cuando se haya completado el ciclo de lavado.

⚠ ADVERTENCIA: Los cuchillos y otros utensilios con puntas afiladas se deben cargar el cesto con las puntas hacia abajo o colocados en posición horizontal, ya que hay riesgo de cortes.

⚠ Este aparato no es para uso profesional. No utilice el aparato al aire libre. No guarde sustancias explosivas ni inflamables (p. ej. frascos de aerosoles o gasolina) dentro o cerca del aparato, ya que hay riesgo de incendio. El aparato se debe usar solamente para lavar vajilla doméstica de acuerdo con las instrucciones de este manual. El agua del aparato no es potable. Utilice únicamente detergente y aditivos de abrillantado especiales para lavavajillas automáticos. Al añadir un ablandador del agua (sal), inicie un ciclo

inmediatamente con la máquina vacía para evitar daños de corrosión en las piezas internas. Almacene el detergente, el abrillantador y la sal fuera del alcance de los niños. Cierre el suministro de agua e interrumpa la alimentación eléctrica antes de llevar a cabo cualquier tarea de mantenimiento. Desconecte el aparato en caso de mal funcionamiento.

INSTALACIÓN

⚠ La manipulación e instalación del aparato la deben realizar dos o más personas, ya que hay riesgo de lesionarse. Utilice guantes de protección para el desembalaje y la instalación, ya que hay riesgo de cortes. Utilice únicamente mangueras nuevas para conectar la lavadora al suministro de agua. Los juegos de mangueras viejos no pueden reutilizarse. Todos los tubos deben estar bien sujetos para evitar que puedan soltarse durante el funcionamiento. Respete las normas de la empresa suministradora de agua. Presión del suministro de agua 0,05 - 1,0 MPa. El aparato debe instalarse pegado a la pared o empotrado en un mueble para limitar el acceso a la parte trasera. Para lavavajillas con orificios de ventilación en la base, dichos orificios no se deben obstruir con una alfombra.

⚠ La instalación, incluido el suministro de agua (si lo hay) y las conexiones eléctricas y las reparaciones, deben ser realizadas por un técnico cualificado. No realice reparaciones ni sustituya piezas del aparato a menos que así se indique específicamente en el manual del usuario. Mantenga a los niños alejados del lugar de instalación. Tras desembalar el aparato, compruebe que no ha sufrido daños durante el transporte. Si observa algún problema, póngase en contacto con el distribuidor o con el Servicio Postventa más cercano. Una vez instalado el aparato, mantenga los restos de embalaje (plásticos, piezas de poliestireno extruido, etc.) fuera del alcance de los niños, ya que hay riesgo de asfixia. El aparato debe estar desenchufado de la corriente antes de empezar la instalación, ya que hay riesgo de descarga eléctrica. Cuando realice la instalación, asegúrese de que el aparato no dañe el cable de alimentación, ya que hay riesgo de incendio o de descarga eléctrica. No active el aparato hasta haberlo instalado por completo. Si se instala el lavavajillas al final de una serie de unidades y el panel lateral es accesible, la zona de la bisagra tiene que estar tapada para evitar el riesgo de lesiones. La temperatura de entrada del agua depende del modelo de lavavajillas. Si en la manguera de entrada se indica «25 °C máx.», la temperatura máxima permitida del agua es de 25 °C. Para todos los demás modelos, la temperatura máxima permitida del agua es de 60 °C. No corte los tubos; si el aparato posee sistema antiderrame, no sumerja la caja de plástico de la manguera de entrada en el agua. Si la longitud de los tubos no es suficiente, diríjase al distribuidor. Los tubos de entrada y salida del agua no deben estar doblados ni estrangulados. - Antes de utilizar el aparato

por primera vez, controle la estanqueidad de los tubos de alimentación y desagüe. Asegúrese de que las cuatro patas son estables y descansan sobre el suelo, ajústelas si es necesario y, a continuación, compruebe si el lavavajillas está perfectamente nivelado usando un nivel de burbuja.

CABLEADO ELÉCTRICO

La placa de datos se encuentra en el borde de la puerta del lavavajillas (visible con la puerta abierta).

⚠ Debe ser posible desconectar el aparato de la alimentación eléctrica desconectándolo si el enchufe es accesible o mediante un interruptor omnipolar instalado antes del enchufe y el aparato debe contar con toma de tierra, de conformidad con las normativas de seguridad vigentes en materia de electricidad.

⚠ No utilice alargadores, regletas ni adaptadores. Una vez terminada la instalación, los componentes eléctricos no deberán quedar accesibles para el usuario. No use el aparato si está mojado o va descalzo. No use este aparato si tiene un cable o un enchufe de red dañado, si no funciona bien, o si se ha dañado o se ha caído.


⚠ Si el cable de alimentación está dañado, el fabricante, su agente de servicio técnico o una persona igualmente cualificada deberán sustituirlo para evitar peligros, ya que hay riesgo de descarga eléctrica.

Si está equipado con un enchufe que no sea el adecuado para su toma de corriente, póngase en contacto con un técnico cualificado. No tire del cable de alimentación. No sumerja en agua el enchufe ni el cable de alimentación. Mantenga el cable alejado de superficies calientes.

LIMPIEZA Y MANTENIMIENTO

ADVERTENCIA: Asegúrese de que el aparato esté apagado y desconectado de la red eléctrica antes de llevar a cabo cualquier tarea de mantenimiento, ya que hay riesgo de descarga eléctrica. No utilice aparatos de limpieza al vapor.

ELIMINACIÓN DEL MATERIAL DE EMBALAJE

El material de embalaje es 100% reciclable y está marcado con el símbolo de reciclaje . Por lo tanto, deberá desechar las diferentes piezas del embalaje de forma responsable, respetando siempre las normas locales sobre eliminación de residuos.

ELIMINACIÓN DE LOS ELECTRODOMÉSTICOS

Este aparato ha sido fabricado con material reciclable o reutilizable. Debe desecharse de acuerdo con la normativa local al respecto. Para obtener información más detallada sobre el tratamiento, recuperación y reciclaje de aparatos eléctricos domésticos, póngase en contacto con las autoridades locales, con el servicio de recogida de residuos urbanos, o con la tienda en la que adquirió el aparato. Este aparato lleva la marca de conformidad con la Directiva europea

2012/19/EU relativa a los residuos de aparatos eléctricos y electrónicos (RAEE). La correcta eliminación de este producto evita consecuencias negativas para el medio ambiente y la salud. El símbolo que incluye el aparato o la documentación que lo acompaña indica que no puede tratarse como un residuo doméstico, sino que debe entregarse en

un punto de recogida adecuado para el reciclado de aparatos eléctricos y electrónicos.

CONSEJOS PARA AHORRAR ENERGÍA

ECO: Es el ciclo de limpieza estándar, apto para lavar vajilla con suciedad normal; es el programa más eficaz a la hora de combinar el consumo de energía y agua para este tipo de vajilla.

ДЕНСАУЛЫ ЖӘНЕ АУІПСІЗДІК ЖӘНЕ ОРНАТУ НСАУЛЫ

KZ

ОҚЫП ШЫҚҚАН ЖӘНЕ ҰСТАНҒАН ЖӨН

Құрылғыны пайдаланбас бұрын осы қауіпсіздік нұсқауларын оқып шығыңыз. Оларды болашақта қарау үшін сақтап қойыңыз.

Бұл нұсқаулар мен құрал барлық уақытта ұстану қажет маңызды қауіпсіздік ескертулерін қамтамасыз етеді. Өндірілуі осы қауіпсіздік нұсқауларын ұстанбау, құралды дұрыс пайдаланбау немесе басқару параметрлерін дұрыс орнатпау нәтижесінде туындаға ақаулық үшін жауапты болмайды.

⚠ Кішкентай сәбилерді (0-3 жастағы) құрылғыға жақындатпау керек. Үнемі бақылау болмаса, жас балаларды (3-8 жастағы) құрылғыға жақындатпау керек. 8 жас және одан үлкен жастағы балалар мен қозғалу, сезу немесе рухани мүмкіндіктері жеткіліксіз немесе тәжірибесі мен білімі жеткіліксіз тұлғалар осы құралды тек бақылауда болғанда, арнайы қауіпсіз пайдалану нұсқаулары берілгеннен және олар оны түсінгеннен кейін пайдалана алады. Балалар құрылғымен ойнамау керек. Балаларға тазалау және техникалық қызмет көрсету жұмыстарын бақылаусыз орындауға рұқсат бермеңіз.

РҰҚСАТ ЕТІЛГЕН ПАЙДАЛАНУ

⚠ АБАЙЛАҢЫЗ: бұл құрылғы сыртқы таймер немесе бөлек қашықтан басқару құралы сияқты сыртқы қосқыш тетіктің көмегімен жұмыс істей алмайды.

⚠ Бұл құрылғы тұрмыста және соған ұқсас жағдайларда пайдаланылуға арналған, мысалы: дүкендердегі, кеңселер мен жұмыс орталарындағы қызметкерлерге арналған асхана аумақтары; шаруашылық ғимараттары; қонақ үйлердің, мотельдердің, шағын мейманханалардың және басқа тұрғын жайлардың клиенттерінің пайдалануы.

⚠ Орын параметрлерінің максимум саны өнім парақшасында көрсетілген.

⚠ Есік ашық күйде қалмауы керек, себебі сүрініп кету қатері бар. Құрылғының ашық есігі тартып шығарған кездегі жүктелген сөре салмағын ғана көтере алады. Есік үстіне заттар қоймаңыз немесе үстіне отырмаңыз не үстіне тұрмаңыз.

⚠ **ЕСКЕРТУ:** Ыдыс жуғыш қоспалар өте сілтілі болып келеді. Олар жұтылса өте қауіпті болуы мүмкін. Есік ашық болған кезде тері мен көздерге тиюіне жол бермеңіз және балаларды ыдыс жуғышқа жолатпаңыз. Жуу циклі аяқталған соң қоспа құю бөлігінің бос

екендігіне көз жеткізіңіз.

⚠ **ЕСКЕРТУ:** Пышақтар мен басқа да өткір құралдарды кәрзеңкеге ұштарын төмен қаратып немесе жатқызып салу керек - қолды кесу қатері бар.

⚠ Бұл құрылғы кәсіптік мақсатта пайдалануға арналмаған. Бұл құрылғыны сыртта пайдаланбаңыз. Құрылғының ішінде немесе жанында жарылғыш немесе тұтанғыш заттарды (мысалы, бензин немесе бүріккіш сауыттар) сақтауға болмайды - өрт шығу қатері бар. Құрылғыны осы нұсқаулықтағы нұсқауларға сәйкес тек тұрмыстық ыдыс-аяқты жуу үшін қолдану керек. Құрылғыдағы су ішу үшін жарамсыз. Тек автоматты ыдыс жуғышқа арналған жуғыш қоспа мен шайғыш қоспаларды ғана қолданыңыз. Су жұмсартқышты (тұз) қосқан кезде, ішкі бөлшектерін тот баспас үшін бос машинаның бір циклын дереу орындаңыз. Тазалағышты, шаю құралын немесе тұзды балалардың қолы жетпейтін жерде сақтаңыз. Жөндеу мен күтіп ұстау жұмыстарының алдында сумен жабдықтау құбырын жауып, тоқ көзінен ажыратыңыз. Кез келген ақаулық болған жағдайда құрылғыны ажыратыңыз.

ОРНАТУ

⚠ Құрылғыны екі не одан көп адам тасуы және орнатуы керек - жарақат алу қатері. Қорабынан шығарып, орнату үшін қолғап киіңіз - қолыңызды кесіп алу қатері. Ыдыс жуғыш машинаны су құбырына тек жаңа шлангілердің көмегімен жалғаңыз. Ескі шлангілерді қайта пайдалануға болмайды. Пайдалану барысында кеңейіп кетпес үшін барлық шлангілерді мықтап қысып бекіту керек. Суға қатысты барлық ережелер сақталуы керек. Су көзінің қысымы: 0,05 - 1,0 МПа. Құрылғының артқы жағына қол жеткізу мүмкіндігін шектеу үшін оны қабырғаға сүйеу немесе жиһаздың ішіне орналастыру қажет. Негізгі бөлігінде желдету саңылаулары бар ыдыс жуғыштарда саңылауларды кілем жауып қалмасын.

⚠ Орнатуды, соның ішінде сумен жабдықтауды (егер болса) және электр сымдарын жалғауды білікті техник маман жүзеге асыруы керек. Пайдаланушы нұсқаулығында ерекше белгіленген болмаса, құрылғының ешбір бөлшегін жөндемеңіз не ауыстырмаңыз. Құрылғы орнатылатын жерге балаларды жақындатпаңыз. Құрылғыны орамнан шығарған соң, оның тасмалдау барысында зақымдалмағанына көз жеткізіңіз. Өнімді орамынан

шығарған соң, оның тасымалдау барысында зақымданбағанына көз жеткізіңіз. Орнатылғаннан кейін орауыштың қалдықтарын (пластик, көбікті полистирол т.с.с.) балалардың қолы жетпейтін жерде сақтау керек - тұншығып қалу қатері. Кез келген орнату жұмысының алдында құрылғыны қуат көзінен ажырату қажет - электр тоғы соғу қатері. Орнату барысында құрылғының қуат сымна нұқсан келтірмейтіндігіне көз жеткізіңіз - өрт шығуы немесе электр тоғы соғу қатері. Құрылғыны тек орнату жұмысы аяқталған соң ғана іске қосыңыз.

Егер ыдыс жуғыш машинаны құрылғылар қатарының шетіне, бүйір қабырғасына қол жететін етіп орнатсаңыз, жарақат алуға жол бермес үшін топсасын жабу керек. Кіріс су температурасы ыдыс жуғыш үлгісіне байланысты. Егер орнатылған кіріс шлангіде „25°C max” белгісі болса, судың рұқсат етілген ең үлкен температурасы 25°C болады. Барлық басқа үлгілер үшін максималдық рұқсат етілген температура 60°C болады. Шлангілерді кеспеніз және құрылғылар су тоқтату жүйесімен жабдықталған болса, кіріс шлангіні қамтитын пластик корпусты суға батырмаңыз. Егер шлангілердің ұзындығы жеткіліксіз болса, жергілікті дилермен хабарласыңыз. Кіріс және су шығару шлангілерінің бүгіліп және жыртылып қалмағанына көз жеткізіңіз. Осы құрылғыны бірінші рет пайдаланбас бұрын, су кіру және шығару шлангілерінен су ағып тұрмағанын тексеріңіз. Төрт тіреуішін қажетінше реттеу арқылы олардың орнықты болып, еденге тиіп тұруын қамтамасыз етіңіз және ватерпастың көмегімен ыдыс жуғыш машинаның деңгейінің дұрыс қойылғанын тексеріңіз.

ЭЛЕКТРИКАЛЫҚ ЕСКЕРТУЛЕР

Ыдыс жуғыш машина есігінің жиегіндегі деректер тақтайшасы (есік ашылған кезде көрінеді).

⚠ Құрылғының ашасына қол жеткізу мүмкін болған жағдайда, розеткадан суыру арқылы немесе розеткадан жоғары орнатылған көп полюсті қосқыштың көмегімен ол қуат көзінен ажыратыла алатын болуы керек және ұлттық электр қауіпсіздігі стандарттарына сәйкес құрылғыны жерге тұйықтау қажет.

⚠ Ұзартқыштарды, бірнеше розетканы немесе адаптерлерді пайдаланбаңыз. Электр құрамдастары орнатудан кейін пайдаланушы қатынаса алатындай болуы қажет. Аяғыңыз су болса немесе жалаң аяқ болсаңыз, құрылғыны пайдалануға болмайды. Құрылғының қуат сымны немесе ашасы бүлінген болса, дұрыс жұмыс істемесе немесе бұзылған немесе құлаған болса, оны пайдаланбаңыз.


⚠ Егер ұзартқыштар зақымдалса, қатерді болдырмау мақсатында, өндіруші, оның қызмет көрсетуші персоналы немесе сондай білікті маманы соған ұқсас ұзартқышпен алмастыруы тиіс – электр тоғымен зақымдану қаупі бар.

Салынған ашасы штепсельді розеткаға сәйкес келмесе, білікті маманға хабарласыңыз. Қуат көзі кабелін тартпаңыз. Қуат сымны немесе ашаны суға матырмаңыз. Сымды ыстық беттерден аулақ ұстаңыз.

ТАЗАЛАУ ЖӘНЕ ҚЫЗМЕТ КӨРСЕТУ

⚠ **ЕСКЕРТУ:** Тазалау немесе техникалық қызмет көрсету жұмыстарын жүргізуден бұрын құрылғының өшіріліп, қуат көзінен ажыратылғанына көз жеткізіңіз - электр тоғымен зақымдану қаупі бар. Бумен тазалау жабдығын ешқашан пайдаланбаңыз.

ОРАМ МАТЕРИАЛДАРЫН ТАСТАУ

Орауыш материал 100% қайта өңделеді және ол қайта өңдеу белгісімен таңбаланған . Орамның әр түрлі бөліктері қоқысты тастауға рұқсат беретін жергілікті орган ережелеріне толығымен сәйкес және жауапкершілікпен өткізілуі қажет.

ПАЙДАЛАНЫЛЫП БОЛҒАН ТҰРМЫСТЫҚ ҚҰРЫЛҒЫЛАРДЫ ҚОҚЫСҚА ТАСТАУ

Бұл құрылғы қайта өңделмелі немесе қайта қолданбалы материалдармен жасалған. Оны жергілікті қалдықты тастау ережелеріне сәйкес тастаңыз. Тұрмыстық электр құрылғыларын қолдану, қалпына келтіру және қайта пайдалануға тапсыру бойынша қосымша ақпарат алу үшін құзыретті жергілікті билік органына, тұрмыстық қалдықтарды жинау қызметіне немесе құрылғы сатып алынған дүкенге хабарласыңыз. Бұл құрылғы электрлік және электрондық жабдықты қоқысқа тастау (WEEE) бойынша 2012/19/ЕС Еуропалық директивасына сай белгіленген. Бұл өнімнен дұрыс арылу арқылы қоршаған ортаға және адамдардың денсаулығына теріс әсердің салдарының алдын алуға көмектесесіз. Құрылғыдағы  немесе онымен бірге берілген құжаттамадағы белгісі бұл құрылғы тұрмыстық қоқыс болып есептелмеуі керек және электрлік және электрондық жабдықты қайта өңдеуге арналған арнайы жинау орталығына өткізілуі тиіс екендігін көрсетеді.

ҚУАТ ҮНЕМДЕУ ТУРАЛЫ КЕҢЕСТЕР

ECO: Бұл - қалыпты жуу циклы, ол қалыпты дәрежеде кірлеген ыдыс-аяқты жууға қолайлы және осындай ыдыс-аяқ үшін электр қуаты мен суды бірге тұтынуы жағынан ең үнемді бағдарлама болып табылады.

NALEŻY PRZECZYTAĆ I PRZESTRZEGAĆ

Przed rozpoczęciem eksploatacji tego urządzenia należy uważnie przeczytać poniższe instrukcje bezpieczeństwa. Przechowywać w podręcznym miejscu w celu korzystania w przyszłości.

Zawierają one ważne informacje dotyczące bezpieczeństwa, z którymi należy się zapoznać i które należy ściśle przestrzegać. Producent nie ponosi żadnej odpowiedzialności w przypadku nieprzestrzegania instrukcji bezpieczeństwa, nieodpowiedniego wykorzystywania urządzenia lub nieprawidłowych ustawień elementów sterowania.

⚠ Małe dzieci (0-3 lat) nie powinny przebywać w pobliżu urządzenia. Dzieci (3-8 lat) nie powinny przebywać w pobliżu urządzenia bez stałego nadzoru. Dzieci w wieku 8 lat i starsze, osoby o ograniczonej sprawności fizycznej, sensorycznej lub umysłowej oraz osoby bez odpowiedniego doświadczenia i wiedzy mogą korzystać z urządzenia wyłącznie pod nadzorem lub przy odpowiednich instrukcjach dotyczących bezpiecznego użytkowania urządzenia i pod warunkiem, że rozumieją zagrożenia związane z obsługą urządzenia. Dzieci nie mogą bawić się tym urządzeniem. Dzieci nie mogą bez nadzoru czyścić ani konserwować urządzenia.

DOZWOLONE UŻYTKOWANIE

⚠ UWAGA: To urządzenie nie jest przeznaczone do użytkowania z wykorzystaniem zewnętrznego programatora czasowego (np. minutnika), lub odrębnego systemu zdalnego sterowania.

⚠ To urządzenie jest przeznaczone do użytku w gospodarstwach domowych i podobnych, takich jak: kuchnie dla pracowników w sklepach, biurach i innych środowiskach roboczych; budynki gospodarcze; pokoje hotelowe, motelowe (do użytku gości) i inne pomieszczenia mieszkalne.

⚠ Maksymalną liczbę nakryć podano w karcie produktu.

⚠ Nie należy zostawiać otwartych drzwiczek – ryzyko potknięcia. Otwarte drzwi urządzenia mogą utrzymać wyłącznie ciężar wysuniętego kosza wraz z naczyniami. Nie należy opierać się o drzwiczki urządzenia, siadać na nich ani na nie wchodzić, jak również opierać o nie innych przedmiotów.

⚠ OSTRZEŻENIE: Detergenty używane w zmywarkach są środkami silnie zasadowymi. Mogą spowodować znaczne zagrożenie dla zdrowia i życia w przypadku ich połknięcia. Unikać kontaktu ze skórą i oczami, i uważać, aby dzieci pozostawały z dala od zmywarki, gdy jej drzwiczki są otwarte. Po zakończeniu każdego cyklu zmywania należy sprawdzić, czy dozownik detergentu jest pusty.

⚠ OSTRZEŻENIE: Noże i inne akcesoria o ostrych czubkach i krawędziach należy wkładać do kosza ostrzami skierowanymi w dół lub układać je poziomo.

⚠ Urządzenie nie jest przeznaczone do zastosowań przemysłowych. Urządzenia nie należy używać na

zewnątrz. Wewnątrz urządzenia ani w jego sąsiedztwie nie należy przechowywać substancji wybuchowych ani łatwopalnych (np. benzyny, pojemników aerozolowych) – ryzyko pożaru. Urządzenie należy używać wyłącznie do mycia naczyń na potrzeby gospodarstwa domowego, zgodnie z instrukcjami podanymi w niniejszym podręczniku. Woda wewnątrz urządzenia jest niezdatna do picia. Stosować tylko te detergenty i środki nablyszczające, które są przeznaczone do stosowania w zmywarkach automatycznych. Bezpośrednio po dodaniu zmiękczacza wody (soli), należy uruchomić cykl zmywania z pustą komorą zmywarki – pomoże to zapobiec korozji jej wewnętrznych części. Detergent, płyn nablyszczający oraz sól regenerującą należy przechowywać w miejscu niedostępnym dla dzieci. Przed przystąpieniem do czynności serwisowych lub konserwacyjnych, należy odciąć dopływ wody i odłączyć urządzenie od sieci zasilania. Podobnie należy postąpić w przypadku jakiegokolwiek awarii.

INSTALACJA URZĄDZENIA


⚠ Urządzenie musi być przytrzymywane oraz montowane przez co najmniej dwie osoby – ryzyko obrażeń. Przy rozpakowywaniu i instalacji należy używać rękawic ochronnych – ryzyko skaleczenia. Podłączyć zmywarkę do instalacji wodnej, stosując wyłącznie nowe zestawy węży. Nie należy używać starych zestawów węży. Wszystkie węże muszą być solidnie przymocowane, aby nie obluzowały się podczas pracy zmywarki. Należy przestrzegać obowiązujących lokalnych przepisów przedsiębiorstwa wodociągowego. Ciśnienie doprowadzenia wody: 0,05 - 1,0 MPa. Urządzenie należy umieścić pod ścianą lub w zabudowie meblowej, ograniczając dostęp do jego tylnej części. Jeśli zmywarka ma otwory wentylacyjne w podstawie, to otwory te nie mogą być zasłonięte dywanem.


⚠ Instalacja, w tym podłączenie do instalacji wodnej (jeśli występuje) i zasilania oraz wszelkie naprawy muszą być wykonywane przez wykwalifikowanego technika. Nie naprawiać ani nie wymieniać żadnej części urządzenia, jeśli nie jest to wyraźnie dozwolone w instrukcji obsługi. Nie należy pozwalać dzieciom zbliżać się do miejsca instalacji. Po rozpakowaniu urządzenia należy sprawdzić, czy nie uległo ono uszkodzeniu podczas transportu. W przypadku problemów należy skontaktować się z najbliższym serwisem technicznym. Po wykonaniu instalacji należy przechowywać odpady z opakowania (plastik, elementy styropianowe, itd.) poza zasięgiem dzieci – ryzyko uduszenia. Przed przystąpieniem do jakichkolwiek czynności montażowych urządzenie należy odłączyć od zasilania elektrycznego – ryzyko porażenia prądem. Podczas instalacji upewnić się, czy urządzenie nie spowoduje uszkodzenia przewodu zasilającego – ryzyko porażenia. Urządzenie można włączyć dopiero po zakończeniu procedury instalacji. W przypadku instalacji urządzenia na końcu szeregu


urządzeń, gdy odsłonięta jest jego boczna ściana, aby uniknąć ryzyka obrażeń ciała, należy zakryć od tej strony obszar zawiasów. Temperatura dopływającej wody zależy od modelu zmywarki. Jeśli na zainstalowanym węźle znajduje się oznaczenie „25°C maks.”, dozwolona temperatura wody wynosi 25°C. Dla wszystkich innych modeli maksymalna, dozwolona temperatura wody wynosi 60°C. Nie obcinać węży. Jeżeli urządzenie posiada system Waterstop, nie wolno zanurzać w wodzie plastikowej obudowy zaworu na węźle dopływowym. Jeśli węże nie są wystarczająco długie, należy zwrócić się do sprzedawcy. Upewnić się, czy wąż dopływowy i wąż spustowy nie są zagięte ani ściśnięte. Przed pierwszym użyciem sprawdzić szczelność przewodu do doprowadzania i odprowadzania wody. Podczas instalacji należy upewnić się, że urządzenie spoczywa stabilnie na podłodze, na wszystkich czterech nóżkach i sprawdzić za pomocą poziomicy, czy jest dokładnie wypoziomowane.

ZASADY BEZPIECZNEGO PODŁĄCZENIA ELEKTRYCZNEGO

Tabliczka znamionowa znajduje się na krawędzi drzwiczek kuchenki (widoczna przy otwartych drzwiczkach).

 Musi istnieć możliwość odłączenia urządzenia od źródła zasilania poprzez wyjęcie wtyczki (jeśli wtyczka jest dostępna), lub za pomocą przełącznika wielobiegowego, zainstalowanego w przewodzie do gniazda zasilania. Urządzenie musi być również uziemione zgodnie z obowiązującymi normami krajowymi.


 Nie stosować przedłużaczy, rozdzielaczy ani przejściówek. Po zakończeniu instalacji użytkownik nie powinien mieć dostępu do podzespołów elektrycznych urządzenia. Nie należy obsługiwać urządzenia bosą lub gdy jest się mokrym. Nie uruchamiać urządzenia, jeśli kabel zasilający lub wtyczka są uszkodzone, nie działa ono prawidłowo lub zostało uszkodzone bądź upuszczone.

 Jeśli przewód zasilający jest uszkodzony, ze względów bezpieczeństwa jego wymianę na identyczny należy zlecić przedstawicielowi producenta, serwisowi technicznemu lub innej wykwalifikowanej osobie – ryzyko porażenia prądem.


W przypadku urządzeń wyposażonych we wtyczkę, która nie pasuje do danego gniazdka, skontaktować się z

wykwalifikowanym pracownikiem serwisu. Nie ciągnąć za przewód zasilania. Nie zanurzać przewodu zasilającego ani wtyczki w wodzie. Przewód zasilający należy trzymać z dala od nagranych powierzchni.


CZYSZCZENIE I KONSERWACJA

 **OSTRZEŻENIE** : Przed przystąpieniem do czynności konserwacyjnych należy sprawdzić, czy urządzenie zostało wyłączone i odłączone od źródła zasilania – ryzyko porażenia prądem. Nigdy nie stosować urządzeń czyszczących parą

UTYLIZACJA OPAKOWANIA

Materiał, z którego zrobione jest opakowanie, w 100% nadaje się do recyklingu i jest oznaczony symbolem . Należy w odpowiedzialny sposób pozbywać się części opakowania, przestrzegając lokalnych przepisów dotyczących utylizacji odpadów.

UTYLIZACJA URZĄDZEŃ AGD

Urządzenie zostało wykonane z materiałów nadających się do recyklingu. Urządzenie należy utylizować zgodnie z miejscowymi przepisami dotyczącymi gospodarki odpadami. Aby uzyskać więcej informacji na temat utylizacji, odzyskiwania oraz recyklingu urządzeń AGD, należy skontaktować się z odpowiednim lokalnym urzędem, punktem skupu złomu AGD lub sklepem, w którym zakupiono urządzenie. To urządzenie zostało oznaczone jako zgodne z Dyrektywą Europejską 2012/19/WE (WEEE) o zużytym sprzęcie elektrycznym i elektronicznym. Właściwa utylizacja urządzenia pomoże zapobiec ewentualnym negatywnym skutkom dla środowiska oraz zdrowia ludzkiego. Symbol  na urządzeniu lub w dołączonej do niego dokumentacji oznacza, że urządzenia nie wolno traktować jak zwykłego odpadu domowego. Należy je przekazać do punktu zajmującego się utylizacją i recyklingiem urządzeń elektrycznych i elektronicznych.

WSKAZÓWKI DOTYCZĄCE OSZCZĘDZANIA ENERGII

ECO: standardowy cykl zmywania, odpowiedni do mycia normalnie zabrudzonej zastawy stołowej i najbardziej wydajny pod kątem zużycia wody i energii przy zmywaniu tego rodzaju zastawy.

AVISOS IMPORTANTES QUE DEVERÁ LER E CUMPRIR

Antes de utilizar o aparelho, leia estas instruções de segurança com atenção. Guarde-as por perto para consulta futura.

Estas instruções e o próprio aparelho possuem mensagens importantes relativas à segurança que deve ler e respeitar sempre. O fabricante declina qualquer responsabilidade pela inobservância destas instruções de segurança, pela utilização inadequada do aparelho ou pela incorreta configuração dos controlos.

⚠ As crianças até aos 3 anos deverão manter-se afastadas do aparelho. As crianças entre os 3 e os 8 anos devem ser mantidas afastadas do aparelho, exceto se estiverem sob supervisão permanente. Este aparelho pode ser utilizado por crianças a partir dos 8 anos e por pessoas com capacidades físicas, sensoriais ou mentais reduzidas ou com falta de experiência e conhecimento, se tiverem supervisão ou instruções de segurança e se compreenderem os perigos envolvidos. As crianças não devem brincar com o aparelho. A limpeza e manutenção não devem ser realizadas por crianças sem supervisão.

UTILIZAÇÃO AUTORIZADA

⚠ AVISO: o aparelho não deve ser ligado a partir de um temporizador externo, como, por exemplo, um temporizador, nem a partir de um sistema de controlo remoto em separado.

⚠ Este aparelho destina-se a ser usado em ambiente doméstico e em aplicações semelhantes tais como: copas para utilização dos funcionários em lojas, escritórios e outros ambientes de trabalho; quintas de exploração agrícola; clientes em hotéis, motéis, *bed & breakfast* e outros tipos de ambientes residenciais.

⚠ O número máximo de talheres suportado encontra-se indicado na folha do produto.

⚠ A porta não deverá ser deixada na posição aberta - risco de tropeçar. A porta da máquina quando aberta apenas suporta o peso do tabuleiro carregado quando este é puxado para fora. Não utilize a porta como base de apoio e não se sente nem suba para cima da mesma.

⚠ AVISO: Os detergentes para máquinas de lavar loiça são fortemente alcalinos. Estes podem ser extremamente perigosos se ingeridos. Evite o contacto com a pele e os olhos e mantenha as crianças afastadas da máquina de lavar loiça sempre que a porta da mesma estiver aberta. Certifique-se de que o recipiente do detergente está vazio após o final de cada ciclo de lavagem.

⚠ AVISO: As facas e outros utensílios com pontas afiadas devem ser colocados no cesto com as pontas viradas para baixo ou na posição horizontal - risco de cortes.

⚠ Este aparelho não está concebido para o uso profissional. Não utilize este aparelho ao ar livre. Não armazene substâncias explosivas ou inflamáveis (p.ex., gasolina ou latas de aerossol) no interior ou próximas do aparelho - risco de incêndio. O aparelho deverá ser

utilizado apenas para a lavagem de loiça doméstica em conformidade com as instruções contidas neste manual. A água da máquina não é potável. Utilize apenas detergentes e aditivos concebidos para máquinas de lavar loiça automáticas. Ao adicionar amaciador de água (sal), corra um ciclo de lavagem imediatamente com a máquina vazia, para evitar corrosão das peças internas. Guarde o detergente, o abrillantador e o sal fora do alcance das crianças. Desligue o abastecimento de água e desligue a fonte de alimentação antes de efetuar reparações ou manutenções. Desligue o aparelho em caso de eventuais avarias.

INSTALAÇÃO

⚠ O aparelho deve ser transportado e instalado por duas ou mais pessoas - risco de lesões. Use luvas de proteção para desembalar e instalar o aparelho, de forma a evitar o risco de cortes. Ligue a máquina de lavar loiça ao abastecimento de água utilizando apenas os novos conjuntos de tubos. Não reutilize conjuntos de tubos antigos. Todos os tubos devem ser devidamente fixados para evitar que se soltem durante o funcionamento. Cumpra as normas em vigor promulgadas pela entidade local distribuidora de água. Pressão da água no abastecimento 0,05 - 1,0 MPa. O aparelho deve ser instalado contra uma parede ou incorporada na mobília para limitar o acesso à parte traseira do mesmo. Para as máquinas de lavar loiça com aberturas de ventilação na base, as mesmas não deverão ser obstruídas por quaisquer tapetes.


⚠ A instalação, incluindo a alimentação de água (caso seja necessário) e as ligações elétricas, bem como quaisquer reparações devem ser realizadas por um técnico devidamente qualificado. Não repare nem substitua nenhuma peça do aparelho a não ser que tal seja especificamente indicado no manual de utilização. Mantenha as crianças afastadas do local da instalação. Depois de desembalar o aparelho, certifique-se de que este não foi danificado durante o transporte. Em caso de problemas, contacte o revendedor ou o Serviço Pós-Venda mais próximo. Uma vez instalado o aparelho, os elementos da embalagem (plástico, peças de esferovite, etc.) devem ser armazenados longe do alcance das crianças - risco de asfixia. Deve desligar o aparelho da corrente elétrica antes de efetuar qualquer operação de instalação - risco de choques elétricos. Durante a instalação, certifique-se de que o aparelho não danifica o cabo de alimentação - risco de incêndio ou de choques elétricos. Ligue o aparelho apenas depois de concluída a instalação do mesmo.


Se instalar a máquina de lavar loiça no final de uma linha de máquinas tomando o painel lateral acessível, a área com dobradiças deve ficar coberta para evitar o risco de lesões. A temperatura de admissão de água depende do modelo da máquina de lavar loiça. Caso a mangueira de admissão de água disponha da marca "máx. 25°C",


então a temperatura da água máxima é corresponde a 25°C. Para todos os restantes modelos a temperatura máxima da água é de 60°C. Não corte os tubos e, caso o aparelho esteja equipado com um sistema de bloqueio da água, não exponha à água o revestimento de plástico contendo a mangueira de admissão da água. Se os tubos não forem suficientemente compridos, contacte o seu revendedor local. Certifique-se de que as mangueiras de alimentação e de descarga da água não estão dobradas nem obstruídas. Antes da primeira utilização, verifique a vedação do tubo de alimentação e de descarga. Certifique-se de que os quatro pés ficam estáveis e corretamente assentes no pavimento, ajustando-os conforme necessário e verifique se a máquina de lavar loiça está bem nivelada utilizando um nível de bolha de ar.

AVISOS RELATIVOS À ELETRICIDADE

A chapa de características encontra-se na extremidade da máquina de lavar (visível com a porta aberta).


 Deve ser possível desligar o aparelho da fonte de alimentação, desligando-o na ficha, caso esta esteja acessível, ou através de um interruptor multipolar instalado na tomada; além disso, o aparelho deve dispor de ligação à terra, de acordo com as normas de segurança elétrica nacionais.

 Não utilize extensões, tomadas múltiplas ou adaptadores. Após a instalação do aparelho, os componentes elétricos devem estar inacessíveis ao utilizador. Não utilize o aparelho com os pés descalços ou molhados. Não ligue este aparelho se o cabo ou a ficha elétrica apresentar danos, se não estiver a funcionar corretamente, se estiver danificado ou se tiver caído.


 Se o cabo de alimentação estiver danificado deverá ser substituído por um idêntico pelo fabricante ou por um técnico de assistência ou pessoas similarmente qualificadas de modo a evitar a ocorrência de situações perigosas, pois existe o risco de choques elétricos. Caso a ficha fornecida não seja adequada para a sua tomada, contacte um técnico qualificado. Não puxe

o cabo de alimentação. Não mergulhe o cabo ou a ficha elétrica em água. Mantenha o cabo afastado de superfícies quentes.


LIMPEZA E MANUTENÇÃO

 **AVISO: Assegure-se de que o aparelho está desligado da fonte de alimentação antes de realizar quaisquer operações de manutenção, pois existe o risco de choques elétricos. Nunca use um aparelho de limpeza a vapor.**

ELIMINAÇÃO DA EMBALAGEM

O material da embalagem é 100% reciclável, conforme indicado pelo símbolo de reciclagem . As várias partes da embalagem devem ser eliminadas de forma responsável e em total conformidade com as normas estabelecidas pelas autoridades locais.

ELIMINAÇÃO DE ELETRODOMÉSTICOS

Este aparelho é fabricado com materiais recicláveis ou reutilizáveis. Elimine-o em conformidade com as normas de eliminação de resíduos locais. Para obter mais informações sobre o tratamento, recuperação e reciclagem de eletrodomésticos, contacte as autoridades locais, o serviço de recolha de resíduos domésticos ou a loja onde adquiriu o aparelho. Este aparelho está marcado em conformidade com a Diretiva Europeia 2012/19/UE relativa aos Resíduos de Equipamentos Elétricos e Eletrónicos (REEE). Ao assegurar a eliminação correta deste produto, estamos a proteger o ambiente e a saúde humana contra riscos negativos. O  símbolo no produto, ou nos documentos que acompanham o produto, indica que este aparelho não deve ser tratado como resíduo doméstico, devendo ser transportado para um centro de recolha adequado para se proceder à reciclagem do equipamento elétrico e eletrónico.

SUGESTÕES PARA POUPAR ENERGIA

ECO: é o ciclo de limpeza standard; é recomendado para limpar normalmente loiça suja e é o programa mais eficiente no que respeita à combinação de energia e consumo de águas para esse tipo de loiça


ЗДОРОВЬЕ И БЕЗОПАСНОСТЬ, УСТАНОВКА

RU

ПРОЧИТЕ И СОБЛЮДАЙТЕ

Прежде чем пользоваться прибором, прочтите данную инструкцию по безопасности. Сохраните ее для возможности обращения в будущем.

В настоящей инструкции и на самом приборе содержатся важные указания по безопасности. Их необходимо выполнять постоянно. Изготовитель снимает с себя всякую ответственность за последствия несоблюдения настоящих указаний по безопасности, ненадлежащего использования прибора или неправильные рабочие настройки на пульте управления.

 Очень маленьких детей (до 3 лет) не следует подпускать к прибору. Не разрешайте маленьким детям (3-8 лет) близко подходить к прибору без постоянного присмотра. Дети, начиная с 8-летнего возраста, лица с ограниченными физическими, сенсорными или умственными способностями и лица, не имеющие достаточных знаний и навыков, могут пользоваться прибором только под присмотром или после того, как получают указания по безопасному использованию и осознают имеющиеся опасности. Не позволяйте детям играть с прибором. Дети не должны осуществлять уход за прибором и его чистку без надзора со стороны взрослых.

РАЗРЕШЕННОЕ ИСПОЛЬЗОВАНИЕ

⚠ ВНИМАНИЕ: Данный прибор не предназначен для работы с управлением от внешнего переключающего устройства, такого как таймер, или пульта дистанционного управления.

⚠ Данный прибор предназначен для использования в домашних и приближенных к ним условиях, таких как кухни для работников на фабриках, в офисах и других организациях; деревенские гостевые дома; для клиентов в отелях, мотелях, хостелах и других жилых помещениях.

⚠ Максимальное количество комплектов посуды указано в технической спецификации изделия.

⚠ Не держите дверцу открытой – об нее можно случайно споткнуться. Открытая дверца прибора выдерживает только вес выдвинутой корзины с посудой. Не используйте дверцу в качестве опоры, не садитесь и не вставайте на нее.

⚠ ПРЕДУПРЕЖДЕНИЕ: Моющие средства для посудомоечных машин являются сильными щелочами. При проглатывании они могут представлять особую опасность. Избегайте их попадания на кожу и в глаза. Держите детей вдали от посудомоечной машины, когда ее дверца открыта. Следите за тем, чтобы отсек для моющих средств оставался пустым после окончания цикла мойки.

⚠ ПРЕДУПРЕЖДЕНИЕ: Ножи и другие кухонные принадлежности с острыми краями необходимо укладывать в корзину острием вниз или размещать горизонтально – опасность пореза.

⚠ Данный прибор не предназначен для профессионального использования. Не используйте прибор на открытом воздухе. Запрещается хранить взрывоопасные или горючие вещества (например, бензин или аэрозольные баллоны) внутри прибора или рядом с ним во избежание пожара. Прибор должен использоваться только для мытья домашней посуды в соответствии с указаниями в этом руководстве. Находящаяся в приборе вода непригодна для питья. Пользуйтесь моющими средствами и ополаскивателями для автоматических посудомоечных машин. Если добавлялся умягчитель воды (соль), сразу выполните ещё один цикл мойки при пустой машине, чтобы избежать коррозии её внутренних деталей. Храните моющее средство, ополаскиватель и регенерирующую соль вне досягаемости детей. Перед техническим обслуживанием перекройте подачу воды и отсоедините электропитание. Действия по отсоединению также необходимо выполнить в случае любой неисправности прибора.

УСТАНОВКА

⚠ Для перемещения и установки прибора требуется участие двух или более человек: существует риск получения травм. Во время распаковки и установки прибора используйте защитные рукавицы - риск порезов. Для подсоединения посудомоечной машины

к водопроводной сети используйте только новые комплекты шлангов. Не используйте повторно старый комплект шлангов. Все шланги должны быть надежно подсоединены во избежание утечки воды во время работы машины. Соблюдайте действующие нормы местной службы водоснабжения. Давление подаваемой воды: 0,05 - 1,0 МПа. Прибор должен быть расположен у стены или встроен в мебель, чтобы ограничить доступ к нему с обратной стороны. Если в основании посудомоечной машины имеются вентиляционные отверстия, убедитесь, что они не загорожены ковром.

⚠ Установку, включая подключение водоснабжения (при наличии), и ремонт прибора должен выполнять только квалифицированный техник. Запрещается ремонтировать или заменять части прибора, за исключением случаев, особо оговоренных в руководстве пользователя. Не разрешайте детям подходить близко к месту установки. После распаковки прибора проверьте его на предмет возможных повреждений во время транспортировки. В случае обнаружения проблем обращайтесь к продавцу или в ближайший сервисный центр. После установки отходы упаковочных материалов (пластик, пенопластовые детали и т.д.) должны храниться в недоступном для детей месте во избежание опасности удушья. Перед выполнением любых операций по установке отключите прибор от электросети - существует риск поражения электрическим током. При установке соблюдайте осторожность, чтобы не повредить сетевой шнур корпусом прибора: опасность пожара и поражения электрическим током. Не включайте прибор до завершения установки.

Если посудомоечная машина устанавливается в конце ряда кухонной мебели и к её боковой панели имеется свободный доступ, предусмотрите ограждение для зоны петель, чтобы исключить опасность травмирования. Температура подаваемой воды зависит от модели посудомоечной машины. Если на установленном заливном шланге имеется маркировка „25°C max”, температура воды не должна превышать 25°C. Для все остальных моделей максимально разрешенная температура воды составляет 60°C. Не разрезайте шланги. В том случае если машина оснащена системой прекращения подачи воды при утечке, не погружайте в воду пластиковую коробку, служащую для подключения к водопроводу. Если длина шлангов недостаточна, обратитесь к своему дилеру. Убедитесь, что шланги залива и слива воды не согнуты и не пережаты. Перед первым использованием машины убедитесь в отсутствии утечек из заливного и сливного шланга. Убедитесь, что прибор занимает устойчивое положение на полу, опираясь на него всеми четырьмя ножками. При необходимости отрегулируйте ножки и проверьте горизонтальность посудомоечной машины с помощью уровня.

ЕЛЕКТРИЧЕСКАЯ БЕЗОПАСНОСТЬ

Паспортная табличка находится на краю дверцы посудомоечной машины (видна при открытой дверце).

⚠ Для прибора должна иметься возможность отключения от электросети посредством отсоединения вилки от розетки (если к ней есть доступ) или с помощью многополюсного выключателя, устанавливаемого до розетки. Прибор должен быть заземлен в соответствии с национальными стандартами электрической безопасности.

⚠ Не используйте удлинители, разветвители и переходники. После завершения установки электрические компоненты должны стать недоступны для пользователя. Не используйте прибор, если Вы мокрые или босиком. Не пользуйтесь прибором, если у него повреждены сетевой шнур или вилка, если он не работает должным образом или был поврежден вследствие удара или падения.


⚠ В случае повреждения сетевого шнура, во избежание возникновения опасных ситуаций, он должен быть заменен на заводе-изготовителе, сотрудником сервисного центра или квалифицированным специалистом - риск поражения электрическим током.

Если установленная штепсельная вилка не подходит к вашей розетке, обратитесь за помощью к квалифицированному специалисту. Не тяните за сетевой шнур. Не погружайте сетевой шнур или вилку в воду. Держите шнур вдали от горячих поверхностей.

ЧИСТКА И УХОД

⚠ ПРЕДУПРЕЖДЕНИЕ: Перед проведением технического обслуживания прибора убедитесь в том, что прибор выключен и отсоединён от электросети – есть риск поражения электрическим током. Не используйте пароочистители.

УТИЛИЗАЦИЯ УПАКОВОЧНОГО МАТЕРИАЛА

Упаковочный материал допускает полную вторичную переработку, о чем свидетельствует символ . Различные части упаковки должны быть утилизированы в полном соответствии с действующими местными правилами по утилизации отходов.

УДАЛЕНИЕ В ОТХОДЫ СТАРОЙ ЭЛЕКТРОБЫТОВОЙ ТЕХНИКИ

Данный прибор изготовлен из материалов, пригодных к переработке или повторному использованию. Утилизируйте прибор в соответствии с местными правилами утилизации отходов. Дополнительную информацию о правилах обращения с электробытовыми приборами, их утилизации и переработке можно получить в соответствующих государственных органах, службе сбора бытовых отходов или в магазине, где был приобретен прибор. Данный прибор несет маркировку в соответствии с Европейской директивой 2012/19/EU по утилизации электрического и электронного оборудования (WEEE). Обеспечив правильную утилизацию данного изделия, Вы можете предотвратить негативные последствия для окружающей среды и здоровья человека. Символ  на самом изделии или в сопроводительной документации указывает, что при утилизации данного изделия с ним нельзя обращаться как с обычными бытовыми отходами. Вместо этого, его следует сдать на переработку в соответствующий пункт приема электрического и электронного оборудования.

СОВЕТЫ ПО ЭКОНОМИИ ЭНЕРГИИ

ECO: это стандартный цикл мойки не сильно загрязненной посуды и наиболее эффективная программа, если исходить из комбинированного расхода энергии и воды для данного типа посуды.

ІНСТРУКЦІЯ З ТЕХНІКИ БЕЗПЕКИ ДОГЛЯДУ ТА МОНТАЖУ

UK

ВАЖЛИВІ ПРАВИЛА, ЯКІ ТРЕБА ПРОЧИТАТИ ТА ЯКИХ СЛІД ДОТРИМУВАТИСЯ

Перед використанням приладу прочитайте цю інструкцію з техніки безпеки. Збережіть їх для використання у майбутньому.

У цій інструкції та на самому приладі містяться важливі попередження про небезпеку, які слід прочитати і завжди виконувати. Виробник не несе жодної відповідальності за недотримання цих інструкцій з техніки безпеки, за неналежне використання приладу або неправильне налаштування елементів управління.

⚠ Не дозволяйте маленьким дітям (від 0 до 3 років) наближатися до приладу. Не дозволяйте маленьким дітям (від 3 до 8 років) підходити надто близько до приладу без постійного нагляду. До користування

приладом допускаються діти віком від 8 років, особи з фізичними, сенсорними чи розумовими вадами, а також особи, які мають незначний досвід чи знання щодо використання цього приладу, лише за умови, що такі особи отримали інструкції щодо безпечного використання приладу, розуміють можливий ризик або використовують прилад під наглядом осіб, що відповідають за їх безпеку. Не дозволяйте дітям гратися з приладом. Не дозволяйте дітям виконувати чищення та обслуговування приладу без нагляду дорослих.

ДОЗВОЛЕНЕ ВИКОРИСТАННЯ

⚠ ОБЕРЕЖНО: цей прилад не призначений для управління за допомогою зовнішнього комутаційного пристрою, наприклад, таймера або окремої системи дистанційного керування.

⚠ Цей прилад призначено для використання в побутових і подібних умовах, наприклад: у кухонних зонах магазинів, офісів та інших робочих середовищ; у фермерських господарствах; клієнтами в готелях, мотелях, хостелах й інших житлових приміщеннях.

⚠ Максимальну кількість комплектів посуду вказано у паспорті пристрою.

⚠ Не залишайте дверцята у відкритому положенні, бо через них можна перечепитися. Відчинені дверцята приладу здатні витримати лише вагу висунутого завантаженого відділення. Не сідайте і не ставайте на відчинені дверцята, не кладіть на них будь-які предмети.

⚠ ПОПЕРЕДЖЕННЯ: Миючі засоби для посудомийної машини мають сильну лужну дію. Вони можуть бути надзвичайно небезпечними при проковтуванні. Уникайте контакту зі шкірою та очима і не дозволяйте дітям підходити до посудомийної машини, коли її дверцята відкриті. Після завершення циклу миття слід переконатися, що ємність для миючого засобу порожня.

⚠ ПОПЕРЕДЖЕННЯ: Ножі та інші столові прилади з гострими кінцями слід класти в кошик гострими кінцями донизу або горизонтально, інакше можна порізатися.

⚠ Цей пристрій не призначений для професійного використання. Не користуйтеся приладом на вулиці. Не зберігайте вибухонебезпечні або горючі речовини (наприклад, бензин або аерозольні балончики) всередині або поблизу приладу - існує ризик виникнення пожежі. Цей прилад слід використовувати лише для миття домашнього посуду відповідно до інструкцій, наведених у цьому посібнику. Вода, яка використовується в приладі, непридатна для пиття. Використовуйте лише миючі засоби та засоби для ополіскування, які призначені для автоматичної посудомийної машини. У разі додавання пом'якшувача води (солі) відразу ж запустіть один цикл з порожньою машиною, щоб запобігти корозійному пошкодженню внутрішніх частин. Зберігайте миючий засіб, засіб для ополіскування та сіль у місцях, недоступних для дітей. Перед виконанням ремонту та технічного обслуговування перекрийте подачу води та відключіть або від'єднайте електроживлення. У разі виникнення будь-якої несправності негайно вимкніть прилад.

УСТАНОВЛЕННЯ

⚠ Установлення та обслуговування приладу мають виконувати принаймні дві особи: існує ризик травмування. Під час розпакування та встановлення приладу використовуйте захисні рукавиці - існує ризик порізів. Від'єднайте посудомийну машину до водопроводу, використовуючи лише нові комплекти шлангів. Не дозволяється повторне застосування старих комплектів шлангів. Необхідно надійно закріпити всі шланги, щоб вони не від'єдналися під час роботи приладу. При цьому необхідно дотримуватися всіх нормативних вимог місцевої установи з водних ресурсів. Тиск у системі водопостачання: 0,05 - 1,0 МПа. Прилад слід розмістити біля стінки або вбудувати його в меблевий корпус, щоб обмежити доступ до

задньої частини приладу. Уникайте перекривання скатертиною вентиляційних отворів на нижній частині посудомийних машин (за їх наявності).

⚠ Установлення, у тому числі під'єднання подачі води (за наявності) і виконання електричних з'єднань, а також ремонт має виконувати фахівець відповідної кваліфікації. Не ремонтуйте та не замінійте жодну частину приладу, якщо в інструкції з експлуатації прямо не вказано, що це необхідно зробити. Не дозволяйте дітям наближатися до місця установлення. Розпакувавши прилад, перевірте, чи немає на ньому пошкоджень після транспортування. У випадку виникнення проблем зверніться до продавця або найближчого центру післяпродажного обслуговування. Після установлення, залишки упаковки (пластик, пінополістиролові елементи і т.п.) повинні зберігатися в недоступному для дітей місці - існує небезпека удушення. З метою уникнення ризику ураження електричним струмом перш ніж виконувати будь-які роботи з установлення, слід відключити прилад від електромережі. Під час установлення переконайтеся, що прилад не перетискає кабель живлення — існує ризик виникнення пожежі або ураження електрострумом. Вмикайте прилад лише після завершення процедури його встановлення.

Якщо посудомийну машину встановлено останньою в ряду кухонних меблів і приладів, через що є доступ до її бічної стінки, зону петель слід закрити, щоб запобігти травмуванню. Температура води на впуску залежить від моделі посудомийної машини. Якщо приєднаний впускний шланг має маркування «25°C Max», максимально допустима температура води дорівнює 25 °C. Для усіх інших моделей максимальна допустима температура води складає 60°C. Не обрізайте шланги і, якщо прилади оснащені системою гідроізоляції, не занурюйте пластиковий кожух, у якому знаходиться впускний шланг, у воду. Якщо шланги мають недостатню довжину, зверніться до місцевого дилера. Слід переконатися, що впускний і зливний шланги не мають вигинів і що вони не перетиснені. Перед першим використанням приладу перевірте впускний і зливний шланги на наявність протікань. Переконайтеся, що всі чотири ніжки міцно стоять на підлозі, за потреби відрегулюйте їх, а потім за допомогою спиртового рівня перевірте, чи ідеально вирівняна посудомийна машина.

ПОПЕРЕДЖЕННЯ ПРО НЕБЕЗПЕКУ УРАЖЕННЯ ЕЛЕКТРИЧНИМ СТРУМОМ

Паспортна табличка знаходиться на краю дверцят посудомийної машини (її видно, коли дверцята відкриті).

⚠ Слід забезпечити можливість від'єднання приладу від джерела живлення шляхом від'єднання штекера (за наявності) або за допомогою багатополісного перемикача, встановленого перед розеткою. Окрім того, прилад має бути заземлений відповідно до місцевих стандартів електричної безпеки.

⚠ Не використовуйте подовжувачі, розгалужувачі або перехідники. Після підключення електричні компоненти не мають бути досяжні користувачеві. Не використовуйте прилад, якщо ви мокрі або босоніж. Забороняється користуватися цим приладом у разі пошкодження кабелю живлення або вилки, та у разі неналежної роботи приладу або пошкодження чи падіння.


⚠ Якщо кабель електроживлення пошкоджений, слід звернутися до виробника, його сервісного агента або осіб з подібною кваліфікацією для заміни пошкодженого кабелю, щоб уникнути небезпеки ураження електричним струмом.

Якщо вилка, якою оснащено прилад, не підходить для розетки, зверніться до кваліфікованого техника. Не тягніть за кабель живлення приладу. Забороняється занурювати шнур живлення або штепсель у воду. Тримайте шнур подалі від гарячих поверхонь.

ОЧИЩЕННЯ ТА ОБСЛУГОВУВАННЯ

⚠ ПОПЕРЕДЖЕННЯ: Перед здійсненням будь-яких операцій з технічного обслуговування приладу переконайтеся в тому, що прилад вимкнений і від'єднаний від джерела електроживлення — існує ризик ураження електричним струмом. Ніколи не застосовуйте пристрої для очищення паром.

УТИЛІЗАЦІЯ ПАКУВАЛЬНИХ МАТЕРІАЛІВ

Пакувальний матеріал на 100% підлягає вторинній переробці та позначений символом . Тому різні частини упаковки слід утилізувати відповідально та згідно з місцевими правилами щодо утилізації відходів.

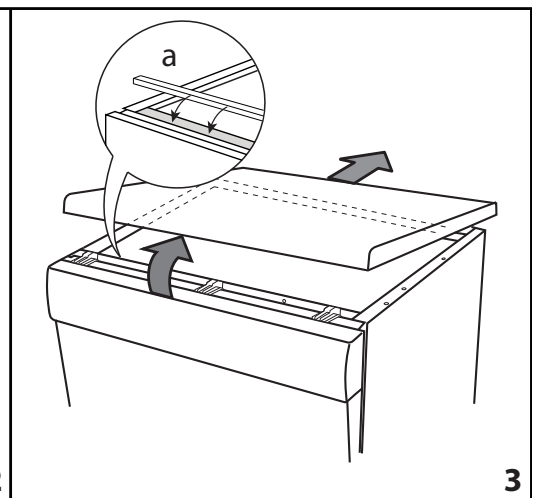
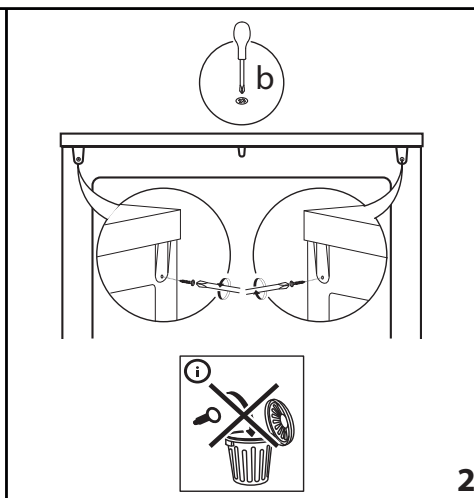
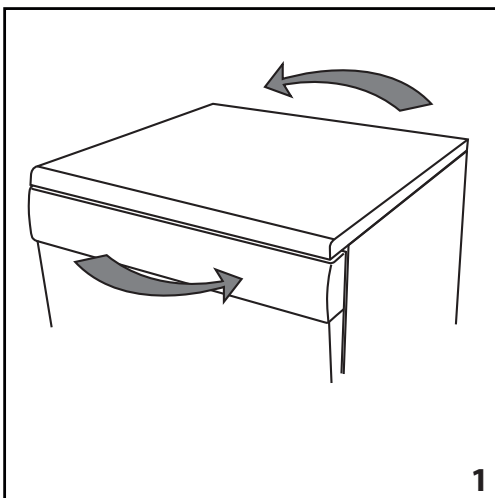
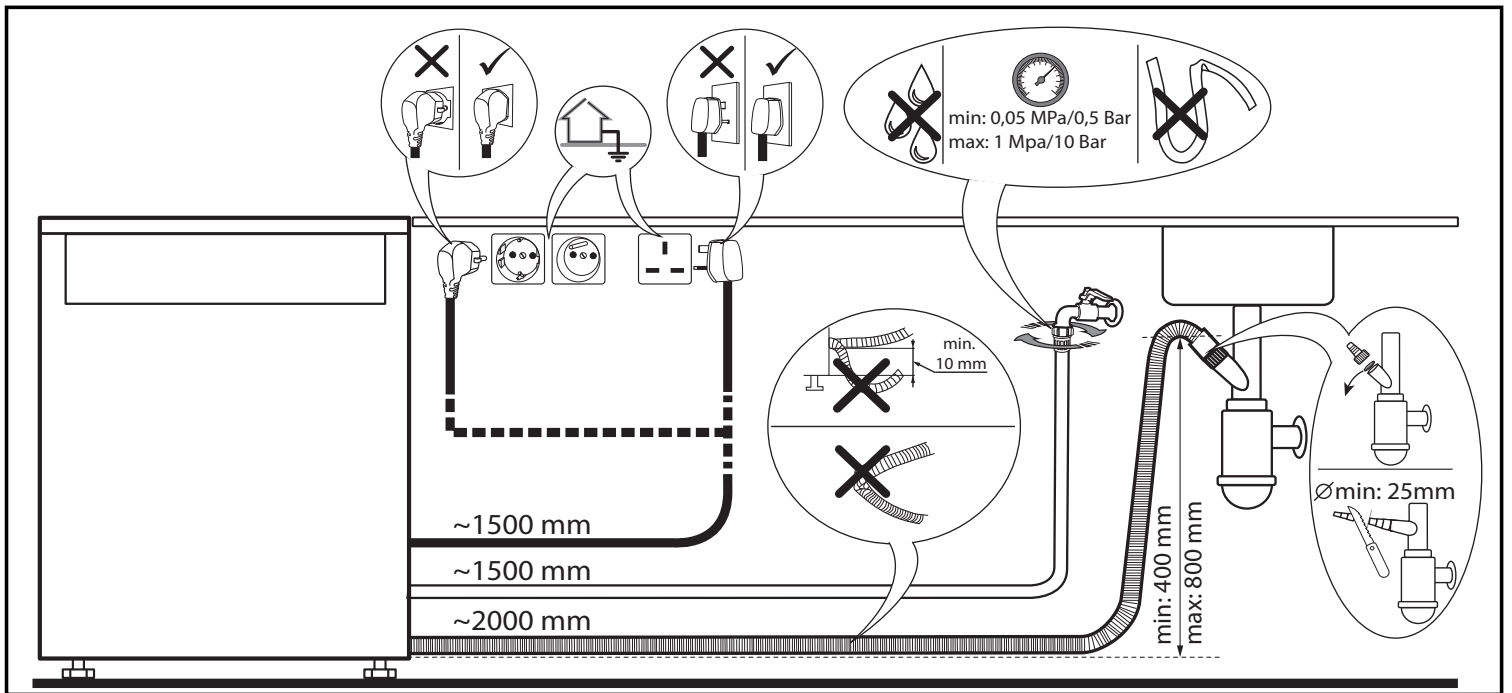
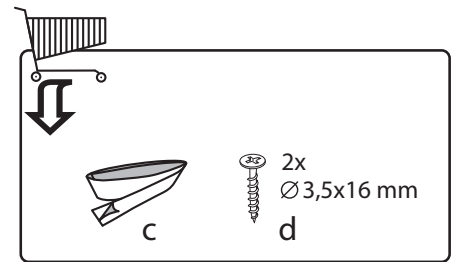
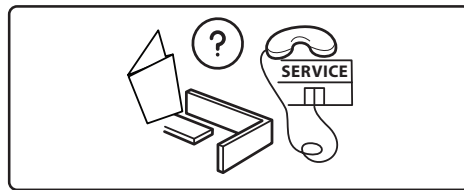
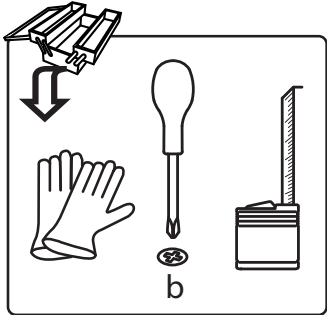
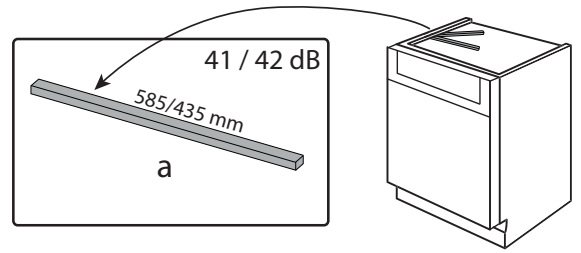
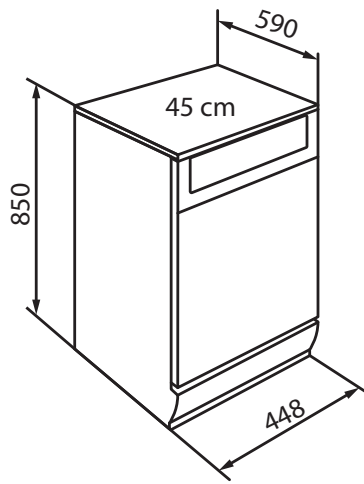
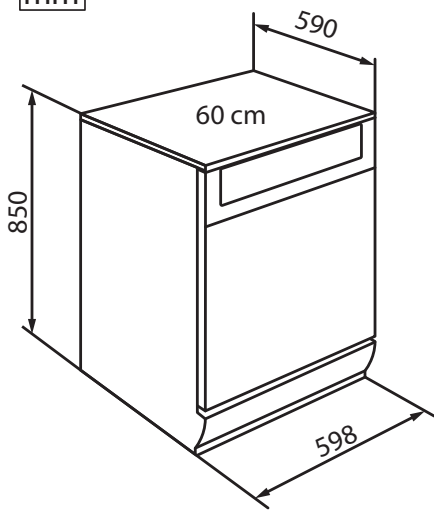
УТИЛІЗАЦІЯ ПОБУТОВИХ ПРИЛАДІВ

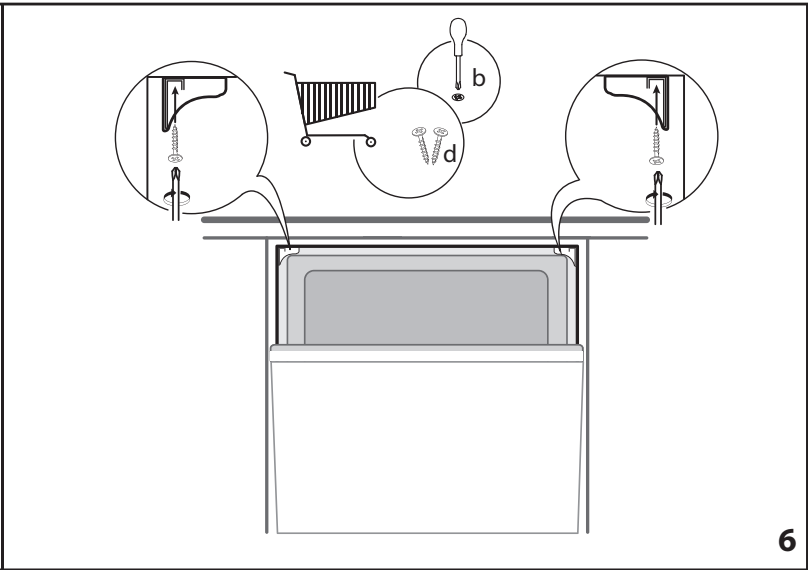
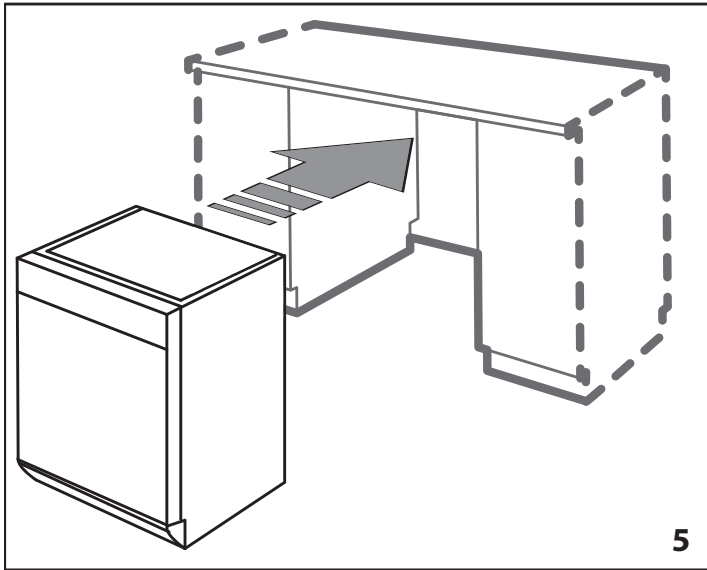
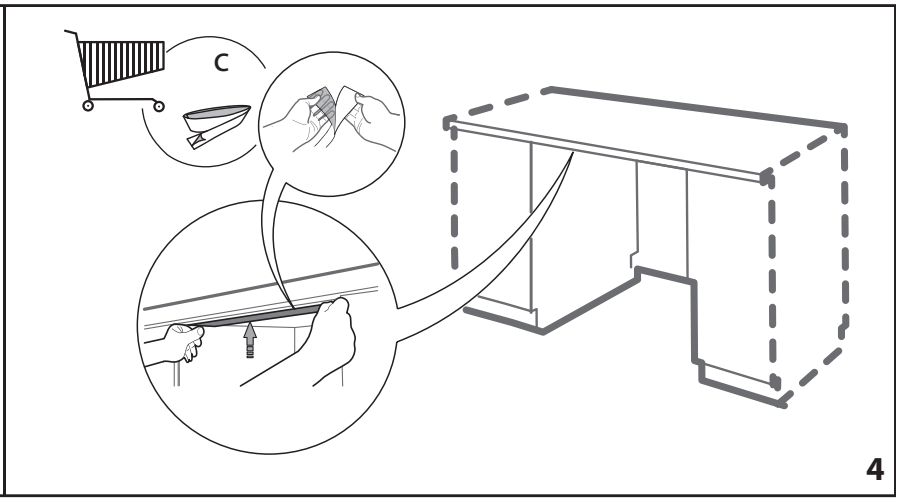
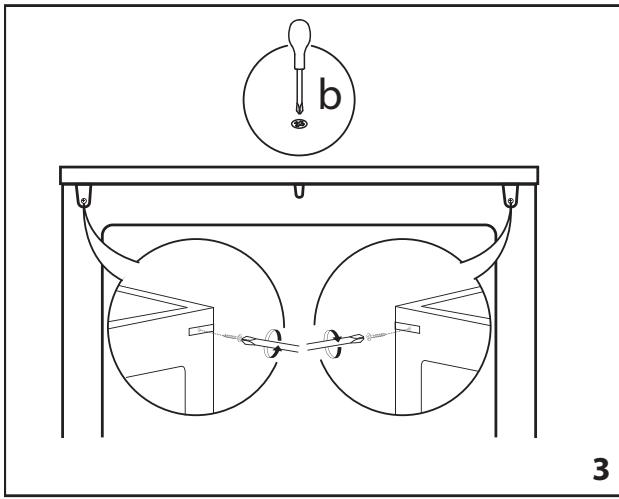
Цей прилад виготовлено з матеріалів, що підлягають вторинній переробці або придатні для повторного використання. Утилізуйте його відповідно до місцевих правил утилізації відходів. Для отримання додаткової інформації про поводження з побутовими електричними приладами, їх утилізацію та вторинну переробку зверніться до місцевих органів, служби утилізації побутових відходів або в магазин, де ви придбали прилад. Цей прилад марковано відповідно до Європейської директиви 2012/19/ЄС про відходи електричного та електронного обладнання (WEEE). Забезпечивши правильну утилізацію цього приладу, ви допоможете запобігти негативним наслідкам для довкілля та здоров'я людей. Символ  на продукті або в супровідній документації вказує на те, що прилад не можна утилізувати як побутові відходи, і що його потрібно здати на утилізацію до відповідного центру збору та вторинної переробки електричного й електронного обладнання.

ПОРАДИ ЩОДО ЕНЕРГОЗБЕРЕЖЕННЯ

ЕСО (ЕКО): це стандартний цикл очищення, який підходить для миття столового посуду звичайного рівня забрудненості та який є найефективнішою програмою з точки зору споживання електроенергії та води для такого посуду.

mm







400011304375

09/2018 mk - Xerox Fabriano

