

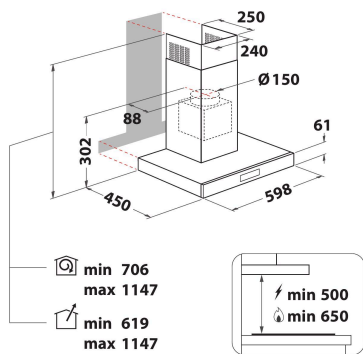
# AKR 558/3 IX

12NC: 859991550670

EAN-nummer: 8003437233227

Whirlpool

SENSING THE DIFFERENCE



## PRODUKTEGENSKABER

Produktgruppe	Emhætte
Materiale/design	Rustfri
Materiale/design	Rustfrit stål
Skorstensfarve	Rustfri
Skorstensmateriale	Rustfrit stål
Type	Wall-mounted
Installation	Vægmonteret
Betjeningstype	Mekanisk
Display- og betjeningstype	-
Decorpanel	Ikke tilgængelig
Motorplacering	Integreret motor i emhætteskorsten
Drift	Konvertibel
Tilslutningseffekt	146
EL-tilslutning (A)	0,8
Elementspænding	220-240
Frekvens	50/60
Længde på elledning	150
Stiktype	Schuko
Chimney height (mm)	-
Højde på produktet, uden skorsten	0
Højde	1090
Bredde	598
Dybde	450
Minimums indbygningshøjde	0
Minimums indbygningsbredde	0
Indbygningsmål, dybde	0
Nettovægt	11.9

## TEKNISKE EGENSKABER

Betjening	Buttons
Automatisk styring	-
Antal motorer	1
Samlet motoreffekt	140
Antal sugestykker	3
Boost presence	Nej
Maksimal udsugningluft	430
Kapacitet intensiv sug	0
Maksimal udsugningsrecirkulationsluft	155
Kapacitet v/recirkulation, intensiv sug	0
Betjening af lys	Tænd/sluk
Antal lys (stk)	2
Type belysning	LED
Samlet effekt i belysningen	6
Aftrækshul diameter	150
Returventil	Nej
Fedfiltermateriale	Vaskbar aluminium
Lugt- og fedtfilter	Ja

## YDELSE

Lydstyrke ved min. hastighed (2010/30/EF)	57
Lydstyrke ved maks. hastighed (2010/30/EF)	65
Lydniveau ved intensiv sug	0