

Whirlpool



Manual de utilizare



www.whirlpool.eu/register



MANUAL DE UTILIZARE



VĂ MULȚUMIM CĂ AȚI ACHIZIȚIONAT UN PRODUS WHIRLPOOL.

Pentru a beneficia de servicii complete de asistență,
vă rugăm să vă înregistrați aparatul pe www.whirlpool.eu/register

CUPRINS

GHID PRIVIND SĂNĂTATEA ȘI SIGURANȚA	3
Instrucțiuni de siguranță	3
MANUAL DE UTILIZARE	5
Descrierea produsului	5
Dozatorul de detergent	5
Date tehnice pentru racordarea la rețeaua de alimentare cu apă	5
Panoul de comandă	6
Programe	6
Opțiuni	7
Funcții	7
Tabelul cu programe	8
hublou	8
Accesorii	8
Utilizarea aparatului	9
Prima utilizare	9
Utilizarea zilnică	9
Indicatori afișaj	11
Sfaturi și recomandări	11
Curățarea și întreținerea	12
Curățarea exteriorului mașinii de spălat rufe	12
Verificarea furtunului de alimentare cu apă	12
Curățarea filtrelor cu sită metalică ale furtunului de alimentare cu apă	13
Curățarea dozatorului de detergent	13
Curățarea filtrului de apă/evacuarea apei reziduale	14
Depanarea	15
Transport și manevrare	16
Serviciul de asistență tehnică post-vânzare	17
GHID DE INSTALARE	18

INSTRUCȚIUNI DE SIGURANȚĂ**IMPORTANT: TREBUIE CITITE ȘI RESPECTATE**

Înainte de a utiliza aparatul, citiți aceste instrucțiuni privind siguranța. Păstrați-le la îndemână pentru a le putea consulta și pe viitor.

Aceste instrucțiuni și aparatul în sine furnizează avertismente importante privind siguranța, care trebuie respectate întotdeauna. Producătorul nu își asumă nicio răspundere pentru nerespectarea acestor instrucțiuni de siguranță, pentru utilizarea necorespunzătoare a aparatului sau pentru setarea incorectă a butoanelor de comandă.

⚠ Nu lăsați aparatul la îndemâna copiilor foarte mici (0-3 ani). Nu lăsați aparatul la îndemâna copiilor mici (3-8 ani) decât dacă sunt supravegheați în permanență. Copiii cu vârsta de peste 8 ani și persoanele cu capacități fizice, senzoriale sau mintale reduse sau fără experiență și cunoștințe pot folosi acest aparat doar dacă sunt supravegheate sau au fost instruite cu privire la utilizarea în siguranță și înțeleg riscurile implicate. Copiii nu trebuie să se joace cu aparatul. Curățarea și întreținerea nu trebuie să fie efectuate de către copii fără a fi supravegheați. Nu deschideți niciodată forțat hubloul și nu îl folosiți ca pe o treaptă.

UTILIZAREA PERMISĂ

⚠ ATENȚIE: aparatul nu trebuie să fie pus în funcțiune prin intermediul unui comutator extern, precum un temporizator, sau al unui sistem de comandă la distanță separat.

⚠ Acest aparat este proiectat pentru a fi utilizat în locuințe, precum și în alte spații, cum ar fi: bucătării destinate personalului din magazine, birouri și alte spații de lucru; ferme; de către clienții din hoteluri, moteluri, unități de cazare de tip „bed and breakfast” și alte spații rezidențiale.

⚠ Nu încărcați mașina peste capacitatea maximă (kg de articole uscate) indicată în tabelul cu programe.

⚠ Acest aparat nu este destinat utilizării în scop profesional. Nu utilizați aparatul în aer liber.

⚠ Nu utilizați solvenți (de exemplu, terebentină, benzen), detergenți care conțin solvenți, praf de curățat, agenți de curățare a sticlei sau universali și lichide inflamabile; nu spălați la mașină țesături care au fost tratate cu solvenți sau cu lichide inflamabile.

INSTALARE

⚠ Manevrarea și instalarea aparatului trebuie să fie efectuate de două sau mai multe persoane - risc de rănire. Folosiți mănuși de protecție la despachetare și instalare - risc de tăiere.

Dacă doriți să montați un uscător de rufe deasupra mașinii dumneavoastră de spălat rufe, contactați mai întâi serviciul nostru de asistență tehnică post-vânzare sau distribuitorul dumneavoastră specializat

pentru a verifica dacă acest lucru este posibil. Acest lucru este posibil numai dacă uscătorul este atașat la mașina dumneavoastră de spălat rufe cu ajutorul unui kit de suprapunere corespunzător, disponibil prin intermediul serviciului nostru de asistență tehnică post-vânzare sau al distribuitorului dumneavoastră specializat.

⚠ Deplasați aparatul fără a-l ridica de blatul sau de capacul superior.

⚠ Instalarea, inclusiv racordarea la rețeaua de alimentare cu apă (dacă este necesară) și la rețeaua de alimentare cu energie electrică, precum și reparațiile trebuie efectuate de un tehnician calificat. Nu reparați și nu înlocuiți nicio componentă a aparatului, cu excepția cazului în care acest lucru este indicat în mod expres în manualul de utilizare. Nu lăsați copiii în apropierea zonei de instalare. După despachetarea aparatului, asigurați-vă că acesta nu a fost deteriorat în timpul transportului. Dacă apar probleme, contactați distribuitorul sau cel mai apropiat serviciu de asistență tehnică post-vânzare. Odată instalat aparatul, deșeurile de ambalaje (bucăți de plastic, polistiren etc.) nu trebuie lăsate la îndemâna copiilor - risc de asfixiere. Înainte de orice operație de instalare, aparatul trebuie să fie deconectat de la rețeaua de alimentare cu energie electrică - risc de electrocutare. În timpul instalării, aveți grijă ca aparatul să nu deterioreze cablul de alimentare - risc de incendiu sau de electrocutare. Activați aparatul numai atunci când instalarea a fost finalizată.

⚠ Nu instalați aparatul într-un loc expus unor condiții extreme, precum: ventilație insuficientă, temperaturi sub 5 °C sau peste 35 °C.

⚠ La instalarea aparatului, asigurați-vă că cele patru piciorușe sunt stabile și se sprijină pe planșeu, reglându-le după cum este necesar, și asigurați-vă că aparatul este perfect orizontal, folosind o nivelă cu bulă de aer.

⚠ În cazul în care aparatul este instalat pe podele din lemn sau „flotante” (anumite tipuri de parchet și materiale laminate), fixați o foaie de placaj de 60 x 60 x 3 cm (cel puțin) pe podea, apoi așezați aparatul peste aceasta.

⚠ Racordați furtunul (furtunurile) de alimentare cu apă la sursa de alimentare cu apă, în conformitate cu reglementările companiei locale de furnizare a apei.

⚠ Pentru modelele dotate exclusiv cu furtun pentru alimentare cu apă rece: nu conectați la sursa de alimentare cu apă caldă.

⚠ Pentru modelele cu alimentare la apă caldă: apa caldă de alimentare nu trebuie să aibă o temperatură

mai mare de 60 °C.

⚠ Mașina de spălat rufe este prevăzută cu bolțuri pentru transport, pentru a preveni orice posibilă deteriorare a interiorului în timpul transportului. Înainte de a folosi mașina de spălat, bolțurile pentru transport trebuie îndepărtate obligatoriu. După înlăturarea acestora, acoperiți orificiile cu cele 4 capace de plastic furnizate.

⚠ După instalarea dispozitivului, așteptați câteva ore înainte de a-l porni, pentru ca acesta să se aclimatizeze la condițiile din încăpere.

⚠ Asigurați-vă că orificiile de ventilare de la baza mașinii de spălat rufe (dacă există la modelul dumneavoastră) nu sunt acoperite de covor sau de alte materiale.

⚠ Utilizați numai furtunuri noi pentru racordarea aparatului la rețeaua de alimentare cu apă. Seturile de furtunuri vechi nu trebuie să fie reutilizate.

⚠ Presiunea de alimentare a apei trebuie să fie cuprinsă în intervalul 0,1-1 MPa.

AVERTIZĂRI PRIVIND ALIMENTAREA CU ENERGIE ELECTRICĂ

⚠ Aparatul trebuie să poată fi deconectat de la rețeaua electrică fie prin scoaterea ștecherului din priză (dacă ștecherul este accesibil), fie prin intermediul unui întrerupător multipolar situat în amonte de priză, în conformitate cu normele privind cablurile electrice, și trebuie să fie împământat în conformitate cu standardele naționale privind siguranța electrică.


⚠ Nu utilizați prelungitoare, prize multiple sau adaptoare. După terminarea instalării, componentele electrice nu trebuie să mai fie accesibile utilizatorului. Nu utilizați aparatul dacă aveți părți ale corpului umede sau când sunteți desculți. Nu puneți în funcțiune acest aparat dacă are cablul de alimentare sau ștecherul deteriorat, dacă nu funcționează corespunzător sau dacă a fost deteriorat sau a căzut pe jos.

⚠ În cazul în care cablul de alimentare este deteriorat, acesta trebuie să fie înlocuit cu unul identic de către producător, agentul său de service sau alte persoane calificate, pentru a evita orice pericol sau risc de electrocutare.

CURĂȚAREA ȘI ÎNTREȚINEREA

⚠ AVERTISMENT: Asigurați-vă că aparatul este oprit și deconectat de la sursa de alimentare înainte de a efectua orice operație de întreținere; nu folosiți niciodată aparate de curățare cu aburi - risc de electrocutare.

ELIMINAREA AMBALAJULUI


Ambalajul este reciclabil în proporție de 100% și este marcat cu simbolul reciclării .

Prin urmare, diferitele părți ale ambalajului trebuie eliminate în mod corespunzător și în conformitate cu normele stabilite de autoritățile locale privind eliminarea deșeurilor.

ELIMINAREA APARATELOR ELECTROCASNICE

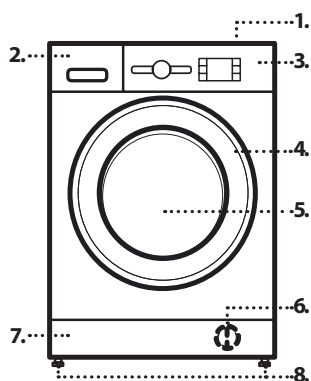
Acest aparat este fabricat cu materiale reciclabile sau reutilizabile. Eliminați-l în conformitate cu normele locale referitoare la eliminarea deșeurilor. Pentru informații suplimentare referitoare la tratarea, valorificarea și reciclarea aparatelor electrocasnice, contactați autoritățile locale competente, serviciul de colectare a deșeurilor menajere sau magazinul de unde ați achiziționat aparatul. Acest aparat este marcat în conformitate cu Directiva europeană 2012/19/UE privind deșeurile de echipamente electrice și electronice (DEEE).

Asigurându-vă că acest produs este eliminat în mod corect, contribuiți la prevenirea consecințelor negative asupra mediului înconjurător și sănătății persoanelor.

Simbolul  de pe produs sau de pe documentele care îl însoțesc indică faptul că acest aparat nu trebuie eliminat ca deșeu menajer, ci trebuie predat la un centru de colectare corespunzător, pentru reciclarea echipamentelor electrice și electronice.

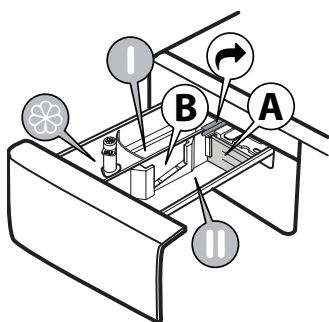


DESCRIEREA PRODUSULUI



1. Blatul de lucru
2. Dozatorul de detergent
3. Panoul de comandă
4. Mânerul hubloului
5. hublou
6. Filtru de apă - în spatele soclului
7. Soclu (detașabil)
8. Picioarușe reglabile (4)

DOZATORUL DE DETERGENT



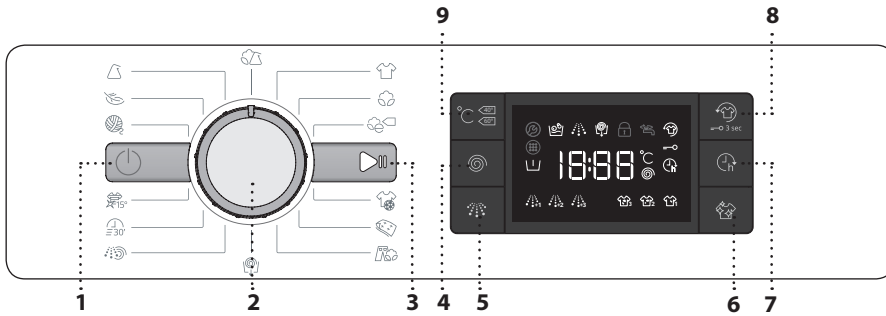
1. Compartiment pentru spălarea principală
 - Detergent pentru spălarea principală
 - Agent pentru îndepărtarea petelor
 - Substanță pentru dedurizarea apei
 - Pentru un detergent lichid, se recomandă utilizarea partiției demontabile din plastic **A** (furnizată) pentru un dozaj adecvat. Dacă se utilizează detergent pudră, amplasați partiția în fanta **B**.
2. Compartiment pentru prespălare
 - Detergent pentru prespălare
3. Compartiment pentru balsam
 - Balsam de rufe
 - Apret lichid
 - Turnați balsam de rufe sau apret lichid numai până la marcajul „MAX”.**
4. Buton de deblocare

(apăsați pentru a demonta și curăța dozatorul de detergent)

DATE TEHNICE PENTRU RACORDAREA LA REȚEAUA DE ALIMENTARE CU APĂ

Racordul la rețeaua de alimentare cu apă	
Alimentare cu apă	Rece
Robinet de apă	racord filetat de 3/4" pentru furtun
Presiune minimă de alimentare cu apă	100 kPa (1 bar)
Presiune maximă de alimentare cu apă	1000 kPa (10 bari)

PANOUL DE COMANDĂ



- 1 Butonul de „ON/OFF”
- 2 Selectorul de programe
- 3 Butonul „Pornire/Pauză”
- 4 Butonul „Centrifugare”
- 5 Butonul „Clătire intensivă”
- 6 Butonul „Clean+”
- 7 Butonul „Pornire cu întârziere”
- 8 Butonul „Fresh Care+” / „Blocare taste”
- 9 Butonul „Temperatură”

PROGRAME

Pentru a selecta programul adecvat tipului dumneavoastră de rufe, respectați întotdeauna instrucțiunile de pe etichetele de întreținere ale rufelor. Valoarea indicată în simbolul cadă reprezintă temperatura maximă la care poate fi spălat articolul de îmbrăcăminte.



AMESTEC

Pentru spălarea articolelor rezistente din bumbac, in, fibre sintetice și fibre mixte cu un grad de murdărie redus sau mediu.



RUFE ALBE

Pentru spălarea articolelor cu un grad mediu de murdărie sau foarte murdare: prosoape, lenjerie intimă, fețe de masă și cearșafuri etc., din bumbac și în rezistent. Numai atunci când temperatura selectată este de 90 °C, ciclul include o etapă de prespălare înainte de etapa de spălare principală. În acest caz, se recomandă să adăugați detergent atât în compartimentul pentru prespălare, cât și în cel pentru spălare principală.



BUMBAC

Țesături rezistente din bumbac cu grad normal și ridicat de murdărie.



eBUMBAC

Pentru spălarea articolelor din bumbac cu un grad mediu de murdărie. La 40 °C și 60 °C, acesta este programul standard pentru bumbac și cel mai avantajos din punct de vedere al consumului de apă și energie electrică.



ARTICOLE SPORT

Pentru spălarea articolelor sport cu grad redus de murdărie (treninguri, șorturi etc.). Pentru rezultate optime, vă recomandăm să nu depășiți încărcătura maximă indicată în „TABELUL CU PROGRAME”. Vă recomandăm să utilizați detergent lichid și să adăugați cantitatea adecvată pentru încărcarea mașinii la jumătate.



PLĂPUMI

Destinat spălării articolelor căptușite cu puf, de exemplu, plăpumi duble sau simple, perne și hanorace. Se recomandă să încărcați astfel de articole căptușite în tambur cu marginile pliate spre interior și să nu se depășească $\frac{3}{4}$ din volumul tamburului. Pentru rezultate optime la spălare, vă recomandăm să utilizați un detergent lichid.



JEANS

Întoarceți articolele de îmbrăcăminte pe dos înainte de a le spăla și folosiți un detergent lichid.



CENTRIFUGARE + EVACUARE

Centrifughează încărcătura, apoi evacuează apa. Pentru articole rezistente. Dacă excludeți ciclul de centrifugare, mașina va efectua numai evacuarea



CLĂTIRE + CENTRIFUGARE

Clătește și centrifughează. Pentru articole rezistente.



RAPID 30'

Pentru spălarea rapidă a articolelor cu un grad de murdărie redus. Acest ciclu durează numai 30 de minute, economisind timp și energie.



COLOURS 15°

Acest ciclu vă ajută să protejați culorile prin spălare în apă rece (15 °C) și utilizează mai puțină energie electrică pentru a încălzi apa, oferind în același timp rezultate de spălare satisfăcătoare. Adecvat pentru articole cu un grad de murdărie redus, nepătate. La o temperatură de numai 15 °C, acest ciclu oferă rezultate de spălare comparabile cu cele ale programului Încărcătură mixtă 40 °C



LÂNĂ

Toate articolele de lână pot fi spălate folosind programul „Lână”, chiar și cele care poartă eticheta „Numai spălare manuală”. Pentru rezultate optime, utilizați detergenți speciali și **nu depășiți încărcătura max. specificată de rufe.**



DELICATE

Pentru spălarea articolelor deosebit de delicate. Se recomandă întoarcerea articolelor de îmbrăcăminte pe dos înainte de a le spăla.



SINTETICE

Pentru spălarea articolelor cu un grad mediu de murdărie, fabricate din fibre sintetice (precum poliester, poliacril, vâscoză etc.) sau bumbac/amestecuri de fibre sintetice.

OPȚIUNI

! Dacă opțiunea selectată nu este compatibilă cu programul setat, incompatibilitatea va fi semnalată de un avertizor sonor (3 bipuri).
! Dacă funcția selectată nu este compatibilă cu o alta setată anterior, aceasta nu va fi activată.



CLEAN+

Clean+ este o opțiune care acționează pe 3 niveluri diferite (Intensiv, Zilnic și Rapid) concepute special pentru a seta ciclul de spălare adecvat, în funcție de necesitățile dumneavoastră de curățare:

Intensiv : această opțiune este destinată gradelor ridicate de murdărie, îndepărtând cele mai dificile pete.

Zilnic : această opțiune este destinată îndepărtării petelor obișnuite.

Rapid : această opțiune este destinată îndepărtării petelor ușoare.



CLĂTIRE INTENSIVĂ

Prin selectarea acestei opțiuni, eficiența procesului de clătire este sporită și este garantată eliminarea optimă a detergentului. Această opțiune este deosebit de utilă pentru persoanele cu piele sensibilă. Apăsați butonul o dată, de două sau de trei ori pentru a selecta 1 , 2 sau 3 clătiri suplimentare după derularea ciclului de clătire standard și eliminați orice urmă de detergent. Apăsați din nou pe buton pentru a reveni la tipul de clătire „Clătire normală”.



PORNIRE CU ÎNTÂRZIERE

Pentru a seta pornirea la un moment ulterior a programului selectat, apăsați butonul pentru a seta durata de temporizare dorită. Simbolul se aprinde pe afișaj atunci când este activată această funcție. Pentru a anula pornirea temporizată, apăsați din nou butonul până când apare valoarea „0” pe afișaj.



FRESHCARE+

Această opțiune sporește performanța de spălare generând aburi pentru a inhiba răspândirea principalelor surse de mirosuri neplăcute în interiorul mașinii. După etapa de generare a aburilor, mașina de spălat rufe va efectua rotirea lină a tamburului prin rotații lente. Opțiunea FreshCare+ pornește după încheierea ciclului pentru o durată maximă de 6 ore și o puteți întrerupe oricând, apăsând pe orice buton de pe panoul de comandă sau rotind selectorul. Așteptați aproximativ 5 minute înainte de a deschide hubloul.



TEMPERATURĂ

Fiecare program are o temperatură predefinită. Dacă doriți să schimbați temperatura, apăsați pe butonul „Temperatură” Valoarea apare pe afișaj.



CENTRIFUGARE

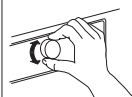
Fiecare program are o viteză de centrifugare predefinită. Dacă doriți să schimbați viteza de centrifugare, apăsați pe butonul „Centrifugare” Valoarea apare pe afișaj.

FUNCȚII



ON/OFF

Pentru a porni mașina de spălat rufe: apăsați butonul „ON/OFF” se aprinde butonul „Pornire/Pauză” Pentru a opri mașina de spălat rufe în timpul ciclului de spălare, apăsați și mențineți apăsat butonul timp de aproximativ 3 secunde. Dacă butonul este apăsat scurt sau accidental, mașina nu se va opri. Pentru a opri mașina de spălat după terminarea programului: apăsați butonul „ON/OFF” până când se sting luminile.



BUTON

Pentru a selecta și confirma programe. Rotiți pentru a selecta.



PORNIRE/PAUZĂ

Pentru a porni programul, după ce ați finalizat setările. Pentru a întrerupe rularea unui program. Pentru a continua un program întrerupt.



BLOCARE TASTE

Pentru a bloca panoul de comandă, apăsați și mențineți apăsat butonul „Blocare taste” timp de aproximativ 3 secunde. Simbolul se va aprinde pe afișaj pentru a indica faptul că panoul de comandă a fost blocat (cu excepția butonului de „ON/OFF”). Astfel, se evită modificările neintenționate ale programelor, mai ales atunci când se află copii în apropierea aparatului. Pentru a debloca panoul de comandă, apăsați și mențineți apăsat butonul „Blocare taste” timp de aproximativ 3 secunde.

ÎNĂLBIRE

Dacă doriți să înălbiți rufele, încărcați mașină de spălat rufe și setați programul „Clătire + Centrifugare” .

Porniți mașina și așteptați ca aceasta să finalizeze primul ciclu de umplere cu apă (aproximativ 2 minute). Setati mașina în modul Pauză apăsând pe butonul „Pornire/Pauză” deschideți sertarul pentru detergent și turnați înălbitor (respectați dozele recomandate indicate pe ambalaj) în compartimentul pentru spălarea principală în care a fost montată anterior partiția. Reporniți ciclul apăsând butonul „Pornire/Pauză” .

Dacă doriți, puteți adăuga balsam de rufe în compartimentul adecvat al sertarului pentru detergent.

MODUL DEMO

Această funcție este utilizată numai pentru prezentările de vânzare. Astfel, puteți interacționa cu mașina de spălat rufe și puteți vedea cum funcționează fără apă. Pentru a intra în modul Demo, porniți și apoi opriți mașina de spălat rufe. Apăsați și mențineți apăsat butonul „Pornire/Pauză” apoi, în decurs de 5 secunde, apăsați și pe butonul de „ON/OFF” și mențineți ambele butoane apăstate timp de 10 secunde. Pentru a dezactiva această funcție, opriți mașina de spălat rufe. Apoi, apăsați și mențineți apăsat butonul „Pornire/Pauză” și, în decurs de 5 secunde, apăsați și pe butonul de „ON/OFF” și mențineți ambele butoane apăstate timp de 2 secunde.

TABELUL CU PROGRAME

Încărcătură maximă 6 kg Consumul de putere în modul Oprit este de 0,5 W / în modul Inactiv este de 8,0 W						Detergenți și aditivi			Detergent recomandat		Umezeală reziduală %**	Consum de energie (kWh)	Cantitate totală apă l
Program	Temperaturi		Viteză maximă de centrifugare (rot/min)	Încărcătură maximă (kg)	Durată (minute)	Prespălare I	Spălare principală II	Balsam O	Pudră	Lichid			
	Valoare implicită	Interval											
Amestec	40°C	☼ - 40°C	1000	3	***	-	●	○	-	✓	-	-	-
Rufe albe	60°C	☼ - 90°C	1000	6.0	***	● (90°)	●	○	✓	✓	-	-	-
Bumbac	40°C	☼ - 60°C	1000	6.0	230'	-	●	○	✓	✓	62	0,97	63
eBumbac ◁	60°C	60°C	1000	6.0	200'	-	●	○	✓	✓	62	0,81	50
		40°C	1000	6.0	230'	-	●	○	✓	✓	62	0,97	63
Articole sport	40°C	☼ - 40°C	600	2.5	***	-	●	○	-	✓	-	-	-
Plăpumi	30°C	☼ - 30°C	1000	1	***	-	●	○	-	✓	-	-	-
Jeans	40°C	☼ - 40°C	800	2.5	***	-	●	○	-	✓	-	-	-
Centrifugare + Evacuare	-	-	1000	6.0	***	-	-	-	-	-	-	-	-
Clătire + Centrifugare	-	-	1000	6.0	***	-	-	○	-	-	-	-	-
Rapid 30'	30°C	☼ - 30°C	800	3	***	-	●	○	-	✓	-	-	-
Colours 15'	15°C	15°C	1000	1.5	***	-	●	○	-	✓	-	-	-
Lână	40°C	☼ - 40°C	800	1.5	***	-	●	○	-	✓	-	-	-
Delicate	30°C	☼ - 30°C	-	0.5	***	-	●	○	-	✓	-	-	-
Sintetice	40°C	☼ - 60°C	1000	3	195'	-	●	○	✓	✓	33	0,79	66

● Este necesară dozarea ○ Dozarea este opțională

eBumbac ◁ - Testați ciclurile de spălare în conformitate cu normele 1061/2010
Acestea sunt programele de referință pentru eticheta energetică. Setează aceste cicluri de spălare la o temperatură de 40 °C sau 60 °C. Acestea sunt cele mai eficiente programe în ceea ce privește consumul de energie și de apă pentru spălarea rufelor din bumbac cu un grad mediu de murdărie. Temperatura actuală a apei poate diferi față de cea specificată.

Pentru toate institutele de testare

Ciclu lung de spălare pentru articole din bumbac: setați ciclul de spălare **Bumbac** la o temperatură de 40 °C.
Program de lungă durată pentru articole sintetice: setați ciclul de spălare **Sintetice** la o temperatură de 40 °C.

Aceste date pot diferi în locuința dumneavoastră din cauza condițiilor diferite de temperatură a apei alimentate, de presiune a apei etc. Valorile duratelor aproximative ale programului se referă la setarea implicită a programelor, fără a include opțiuni.

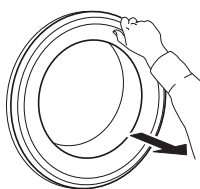
** După finalizarea programului și centrifugarea la viteza de centrifugare maximă selectabilă, în setarea implicită a programului.

*** **Durata programului este indicată pe afișaj.**

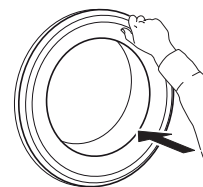
6th Sense - tehnologia cu senzori adaptează cantitatea de apă, energie și durata programului la încărcătura dumneavoastră pentru spălare.

HUBLOU

Pentru a deschide hubloul, trageți de mâner.



Pentru a închide hubloul, țineți de mâner și împingeți astfel încât să puteți auzi atunci când se fixează în locaș.

**ACCESORII**

Contactați serviciul nostru de asistență tehnică post-vânzare pentru a afla dacă următoarele accesorii sunt disponibile pentru modelul dumneavoastră de mașină de spălat rufe (și uscător de rufe)


KIT DE SUPRAPUNERE CU RAFT

Prin intermediul căruia, uscătorul dumneavoastră de rufe poate fi montat deasupra mașinii de spălat rufe pentru a economisi spațiu și pentru a ușura încărcarea și descărcarea rufelor datorită poziției ridicate.

UTILIZAREA APARATULUI

PRIMA UTILIZARE

Eliminați orice resturi de fabricație:

- Selectați programul „**Bumbac**”  la o temperatură de 60 °C.
- Adăugați o cantitate mică de detergent pudră în compartimentul pentru spălare principală II al dozatorului de detergent (maximum 1/3 din cantitatea de detergent recomandată de producător pentru rufe cu un grad de murdărie redus).

- Porniți programul **fără a adăuga rufe** (cu tamburul gol).
- Consultați secțiunea „UTILIZAREA ZILNICĂ” pentru informații suplimentare privind selectarea și pornirea unui program.

UTILIZAREA ZILNICĂ

PREGĂTIREA RUFELOR



Goliți buzunarele

- Monedele, agrafele de birou etc. pot deteriora rufe și componentele mașinii de spălat rufe.
- Șervețelele se vor rupe în timpul ciclului de spălare, iar fragmentele acestora vor trebui îndepărtate manual.



Închideți toate fermoarele, toți nasturii și agățătorii. Legați toate șnururile sau curelușele

- Introduceți articolele vestimentare mai mici (de exemplu, ciorapii din nailon, curelele etc.) și pe cele cu agățători (de exemplu, sutienele) într-un sac din pânză sau o față de pernă cu fermoar. Scoateți inelele perdelelor sau introduceți perdelele într-un sac de pânză împreună cu inelele.



Tipul de țesătură/simbolul de spălare de pe etichetă

- Bumbac, fibre mixte, țesături fine/sintetice, lână, articole de spălat de mână.
- Culoare
Separați articolele colorate de cele albe. Spălați separat rufe noi colorate.
- Dimensiune
Spălați împreună articole de dimensiuni diferite, pentru a îmbunătăți eficiența de spălare și distribuirea articolelor vestimentare în tambur.
- Țesături delicate
Spălați separat articolele vestimentare delicate; acestea necesită spălare ușoară.

UTILIZAREA MAȘINII DE SPĂLAT RUFEE

1. Încărcarea rufelor



Deschideți hubloul și încărcați rufe. Încărcați rufe una după alta, lăsând spațiu în tambur, fără a-l supraîncărca. Respectați valorile de încărcare indicate în „TABELUL CU PROGRAME”. Supraîncărcarea mașinii va duce la rezultate de spălare nesatisfăcătoare și rufe șifonate.

2. Închideți hubloul



Asigurați-vă că nu rămân rufe blocate între geamul ușii și garnitura din cauciuc. Închideți hubloul astfel încât să puteți auzi atunci când se fixează în locaș.

3. Deschideți robinetul de apă



Asigurați-vă că mașina de spălat rufe este conectată la rețeaua de alimentare cu apă. Deschideți robinetul de apă.



Porniți mașina de spălat rufe

Apăsați pe butonul „ON/OFF” , becul butonului „Pornire/Pauză”  clipește lent.



4. Setarea programului dorit

P Selectați programul dorit cu ajutorul selectorului rotativ de programe. Durata ciclului de spălare este prezentată pe afișaj. Mașina de spălat rufe afișează automat temperatura maximă și setările pentru viteza de centrifugare posibile pentru programul selectat. Reglați temperatura și/sau setările pentru viteza de centrifugare, dacă este necesar, cu ajutorul butoanelor corespunzătoare.





Schimbați temperatura dacă este necesar

 Apăsați butonul „Temperatură”  pentru a reduce progresiv setarea de temperatură până când este setată spălarea la temperaturi reduse („-” va apărea pe afișaj). Prin apăsarea din nou a butonului, se obține cea mai mare setare posibilă.

Modificați viteza de centrifugare dacă este necesar

 Apăsați butonul „Centrifugare”  pentru a reduce progresiv viteza de centrifugare până când ciclul de centrifugare este oprit („0” va apărea pe afișaj). Prin apăsarea din nou a butonului, se obține cea mai mare setare posibilă.

Selectarea opțiunilor, dacă este necesar

-  Apăsați butonul pentru a selecta opțiunea; simbolul  aferent se aprinde pe afișaj.
-  Apăsați din nou butonul pentru a anula opțiunea; lumina  se stinge.

! Dacă opțiunea selectată nu este compatibilă cu programul setat, incompatibilitatea va fi semnalată de un avertizor sonor (3 bipuri), iar indicator luminos corespunzător va clipi.

! Dacă opțiunea selectată nu este compatibilă cu o altă opțiune setată anterior, va rămâne activă numai cea mai recentă selecție.

5. Adăugați detergent



Scoateți dozatorul de detergent și adăugați detergent (și aditivi/balsam de rufe) în compartimentele corespunzătoare, conform descrierii din secțiunea „DOZATORUL DE DETERGENT”. Respectați recomandările cu privire la dozaj de pe ambalajul detergentului.

Dozarea corectă a detergentului/aditivilor este importantă, deoarece:

- optimizează rezultatele de curățare
- împiedică acumularea de reziduuri din cauza unui surplus de detergent în rufele dumneavoastră
- economisește bani, evitând apariția deșeurilor în urma unui surplus de detergent
- protejează mașina de spălat rufe, împiedicând calcifierea componentelor
- protejează mediul înconjurător, reducând impacturile negative asupra acestuia.

6. Întârzierea pornirii unui program

- Pentru a seta pornirea la un moment ulterior a unui anumit program, consultați secțiunea „OPȚIUNI/ PORNIREA CU ÎNTÂRZIERE”

7. Pornirea programului

- Apăsăți butonul „Pornire/Pauză” . Lampa indicatoare corespunzătoare se aprinde, hubloul se blochează, iar indicatorul luminos „Hublou blocat” se aprinde.
- Pentru a preveni starea de preaplin, nu mai deschideți dozatorul de detergent în timpul rulării unui program.
- Durata de timp rămasă a programului poate varia. Factori, precum nedistribuirea încărcăturii în timpul spălării sau formarea spumei, pot influența durata programului.

8. Modificarea setărilor unui program care rulează, dacă este necesar

Puteți modifica setările chiar și atunci când un program rulează. Modificările vor fi aplicate, cu condiția ca faza programului respectiv să nu se fi încheiat.

Pentru a modifica setările unui program care rulează:

- Apăsăți butonul „Pornire/Pauză” pentru a întrerupe programul care rulează.
- Modificați setările.
- Apăsăți din nou butonul „Pornire/Pauză” pentru a continua programul.

Dacă ați schimbat programul, nu adăugați detergent pentru noul program.

Pentru a preveni modificarea accidentală a unui program care rulează (de exemplu, de către copii), utilizați funcția „Blocare taste” (consultați secțiunea „FUNCȚII”).

Întrerupeți un program care rulează și deschideți ușa dacă este necesar

- Apăsăți butonul „Pornire/Pauză” pentru a întrerupe un program care rulează.
- Dacă nivelul apei sau temperatura nu este prea mare, indicatorul luminos „Hublou blocat” se stinge. Puteți deschide ușa, de exemplu, pentru a adăuga mai multe rufe sau pentru a scoate rufe încărcate din greșeală.
- Apăsăți butonul „Pornire/Pauză” pentru a continua programul.

9. Anularea unui program care rulează, dacă este necesar

- Apăsăți și mențineți apăsat butonul „ON/OFF” până când mașina de spălat rufe se oprește.
- Dacă nivelul de apă și temperatura sunt destul de scăzute, hubloul se deblochează și poate fi deschis.
- Hubloul rămâne blocat dacă există apă în tambur.

Pentru a debloca hubloul, porniți mașina de spălat rufe, selectați programul și dezactivați funcția de centrifugare setând viteza de centrifugare la valoarea „0”.




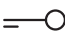




- Apa este evacuată și hubloul se deblochează la finalizarea programului.

10. Opriți mașina de spălat după terminarea programului

- La finalizarea ciclului, pe afișaj va apărea mesajul „END” (FINALIZARE).
- Hubloul poate fi deschis numai atunci când simbolul „Hublou blocat” se stinge.
- Asigurați-vă că indicatorul „Hublou blocat” este stins, apoi deschideți hubloul pentru a scoate rufe.
- Apăsăți butonul „ON/OFF” pentru a opri mașina de spălat rufe.

Pentru a economisi energie, dacă mașina de spălat rufe nu este oprită manual cu ajutorul butonului, aceasta se oprește automat la aproximativ 30 de minute după finalizarea programului. Lăsați hubloul întredeschis pentru ca interiorul mașinii de spălat rufe să se usuce.

INDICATORI AFIȘAJ

	Hublou blocat	Acest indicator se va aprinde <ul style="list-style-type: none"> • după pornirea unui program • dacă hubloul este blocat
	FreshCare+	Acest indicator se va aprinde <ul style="list-style-type: none"> • după ce apăsați pe butonul FreshCare+
	Pornire cu întârziere	Acest indicator se va aprinde <ul style="list-style-type: none"> • după ce apăsați pe butonul Pornire cu întârziere
	Blocarea tastelor	Acest indicator se va aprinde <ul style="list-style-type: none"> • după ce apăsați pe butonul Blocare taste
	Indicatorul etapei de spălare	Acest indicator arată etapa programului curent, trecând de la stânga la dreapta prin spălare, clătire și evacuare. Indicatorul luminos aprins semnalează etapa care se află în desfășurare.
	Contactați centrul de service	Eroare: Contactați serviciul de asistență tehnică post-vânzare <ul style="list-style-type: none"> • Consultați secțiunea Remedierea defecțiunilor • Dacă indicatorul nu dispăre, contactați serviciul de asistență tehnică post-vânzare
	Filtru de apă înfundat	Eroare: Filtru de apă înfundat <ul style="list-style-type: none"> • Apa nu poate fi evacuată; este posibil ca filtrul de apă să fie înfundat
	Lipsește apa	Eroare: Lipsește apa <ul style="list-style-type: none"> • Mașina nu este alimentată cu apă sau cantitatea de apă alimentată este insuficientă.

SFATURI ȘI RECOMANDĂRI

REGULI DE SEPARARE A RUFELOR


- Tipul de țesătură/indicațiile de pe etichetă (bumbac, fibre mixte, sintetice, lână, articole de spălat de mână)
- Culoare (separați articolele colorate de cele albe, spălați separat articolele colorate noi)
- Dimensiune (spălați împreună articolele de dimensiuni diferite, pentru a spori eficiența de spălare și distribuirea greutateii în tambur)
- Țesături delicate (introduceți articolele mici – precum ciorapii de nailon – și articolele de îmbrăcăminte cu cleme – precum sutienele – într-un săculeț pentru rufe sau într-o față de pernă cu fermoar).

SIMBOLURILE PENTRU SPĂLARE PE ETICHETELE ARTICOLELOR DE ÎMBRĂCĂMINTE

Valoarea indicată în simbolul cadă reprezintă temperatura maximă la care poate fi spălat articolul de îmbrăcăminte.

 Acțiune mecanică normală

 Acțiune mecanică redusă

 Acțiune mecanică foarte redusă



 Numai spălare manuală

Nu se spală

CURĂȚAȚI FILTRUL DE APĂ ÎN MOD REGULAT

- Acest lucru este necesar pentru a se evita înfundarea filtrului, ceea ce ar putea împiedica evacuarea corectă a apei.

ECONOMISIREA ENERGIEI ȘI PROTEJAREA MEDIULUI

- Respectarea limitelor de încărcare indicate în „TABELUL CU PROGRAME” va determina optimizarea energiei, a consumului de apă și detergent și reducerea duratelor de spălare.
- Nu depășiți cantitățile de detergent recomandate de producător.
- Economisiți energie utilizând un program de spălare la 60 °C în loc de 90 °C sau un program de spălare la 40 °C în de 60 °C. Pentru articolele din bumbac vă recomandăm să utilizați programul „**Bumbac**”  la 60 °C, deoarece are o durată de derulare mai lungă și consumă mai puțină energie electrică.
- Pentru a economisi energie și timp atunci când spălați, selectați cea mai ridicată viteză de centrifugare disponibilă pentru program pentru a reduce cantitatea de apă reziduală din articolele de îmbrăcăminte la sfârșitul ciclului de spălare.
- Tratați în prealabil petele folosind un agent adecvat pentru îndepărtarea petelor sau înmuiați petele uscate în apă înainte de spălare, reducând astfel necesitatea de a utiliza un program de spălare la temperatură ridicată.
- Utilizați programul „**Colours 15°**”  pentru articole colorate cu grad redus de murdărie; astfel, se va reduce cantitatea de energie utilizată pentru a încălzi apa.

CURĂȚAREA ȘI ÎNTREȚINEREA

Pentru operațiunile de curățare și întreținere, opriți și scoateți din priză mașina de spălat rufe. Nu utilizați lichide inflamabile pentru a curăța mașina de spălat rufe.

CURĂȚAREA EXTERIORULUI MAȘINII DE SPĂLAT RUFEE

Utilizați o lavetă moale și umedă pentru a curăța părțile exterioare ale mașinii de spălat rufe.

Nu utilizați agenți de curățare a sticlei sau universali, praf de curățat sau produse similare pentru a curăța panoul de comandă – aceste substanțe pot deteriora afișajul.

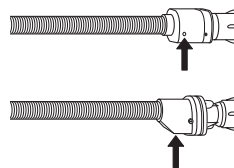
VERIFICAREA FURTUNULUI DE ALIMENTARE CU APĂ

Verificați în mod regulat furtunul de alimentare pentru a identifica eventuale fisuri și crăpături. Dacă acesta este deteriorat, înlocuiți-l cu unul nou disponibil la serviciul nostru de asistență tehnică post-vânzare sau la distribuitorul dumneavoastră specializat.

În funcție de tipul de furtun:



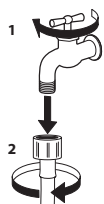
Dacă furtunul de alimentare este acoperit cu o peliculă transparentă, verificați periodic dacă, în anumite puncte, culoarea se intensifică. Dacă identificați această stare, furtunul poate avea o scurgere și trebuie înlocuit.



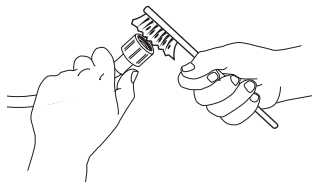
Pentru furtunuri cu oprire a alimentării cu apă: inspectați vizorul mic al supapei de siguranță (vedeți săgeata). Dacă se vede culoarea roșie, a fost declanșată funcția de oprire a alimentării cu apă, iar furtunul trebuie înlocuit cu unul nou. Pentru a desfileta acest furtun, apăsați butonul de deblocare (dacă intră în dotare) în timp ce desfiletați furtunul.

CURĂȚAREA FILTRELOR CU SITĂ METALICĂ ALE FURTUNULUI DE ALIMENTARE CU APĂ

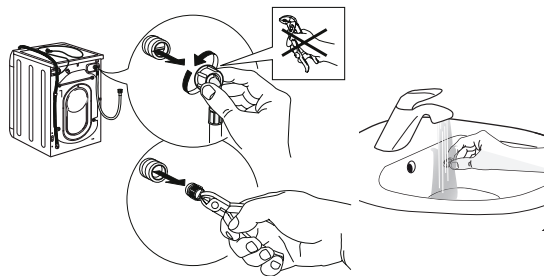
1. Închideți robinetul de apă și desfiletați furtunul de alimentare.



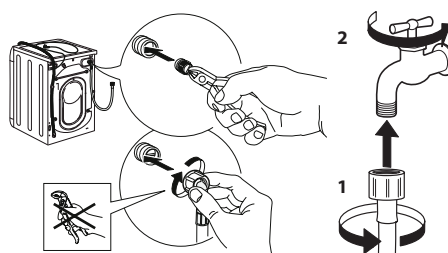
2. Curățați cu grijă filtrul cu sită metalică de la capătul furtunului folosind o perie fină.



3. Acum desfiletați manual furtunul de alimentare din partea din spate a mașinii de spălat. Scoateți filtrul cu sită metalică din supapa localizată în partea din spate a mașinii de spălat folosind un clește și curățați-o cu atenție.

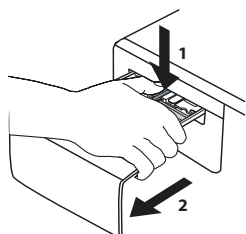


4. Introduceți la loc filtrul cu sită metalică. Conectați furtunul de alimentare la robinetul de apă și înapoi la mașina de spălat rufe. Nu utilizați un instrument pentru a conecta furtunul de alimentare. Deschideți robinetul de apă și asigurați-vă că toate conexiunile sunt etanșe.

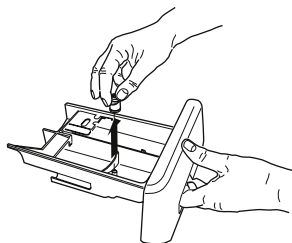


CURĂȚAREA DOZATORULUI DE DETERGENT

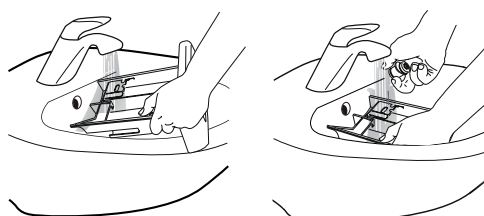
1. Scoateți dozatorul de detergent apăsând butonul de deblocare și trăgând în același timp dozatorul de detergent.



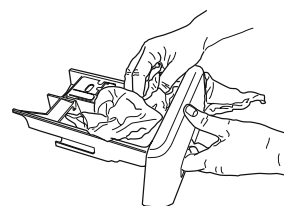
2. Scoateți inserția de la compartimentul pentru balsam de rufe.



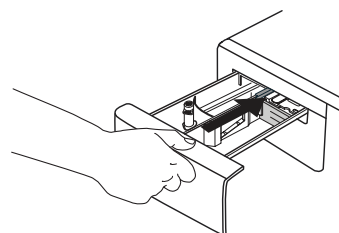
3. Curățați toate piesele sub jetul de apă curentă, îndepărtând toate reziduurile de detergent sau balsam de rufe.



4. Ștergeți piesele folosind o lavetă moale.



5. Remontați dozatorul de detergent și împingeți-l înapoi în compartimentul pentru detergent.



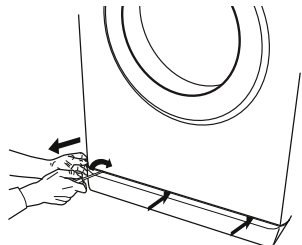
CURĂȚAREA FILTRULUI DE APĂ/EVACUAREA APEI REZIDUALE

Opriiți și scoateți din priză mașina de spălat rufe înainte de a curăța filtrul de apă sau de a evacua apa reziduală. Dacă ați utilizat un program de spălare la o temperatură ridicată, așteptați până când apa s-a răcit înainte de a o evacua.

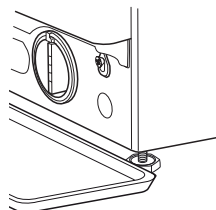
Curățați filtrul de apă în mod regulat pentru a evita situația în care apa nu poate fi evacuată din cauza înfundării filtrului.

Dacă apa nu poate fi evacuată, afișajul indică posibilitatea ca filtrul de apă să fie înfundat.

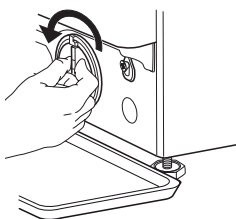
1. Scoateți panoul din partea inferioară a aparatului:
Folosind o șurubelniță, parcurgeți etapele indicate în figura următoare.



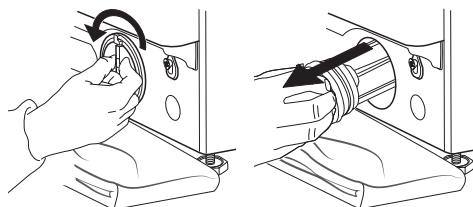
2. Recipient pentru colectarea apei evacuate:
Amplasați un recipient mic și larg sub filtrul de apă pentru a colecta apa reziduală.



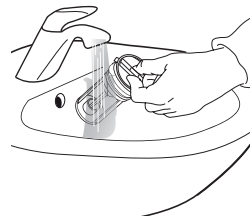
3. Evacuați apa:
Rotați încet filtrul în sens antiorar până când s-a scurs toată apa. Lăsați apa să curgă, fără a scoate filtrul. Odată ce recipientul este plin, închideți filtrul de apă rotindu-l în sens orar. Goliți recipientul. Repetați procedura până când este evacuată întreaga cantitate de apă.



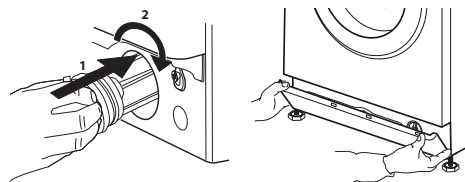
4. Scoateți filtrul: Așezați o lavetă din bumbac sub filtrul de apă, pentru a absorbi cantitatea mică de apă rămasă. Apoi, scoateți filtrul de apă rotindu-l în sens antiorar.



5. Curățați filtrul de apă: îndepărtați reziduurile din filtru și curățați-l sub jetul de apă curentă.



6. Introduceți filtrul de apă și remontați soclul: Introduceți la loc filtrul de apă, rotindu-l în sens orar. Asigurați-vă că a fost introdus până la capăt; mânerul filtrului trebuie să fie în poziție verticală. Pentru a testa etanșeitatea filtrului de apă, puteți turna aproximativ 1 litru de apă în dozatorul de detergent. Apoi, remontați soclul.



DEPANAREA

Mașina dumneavoastră de spălat rufe este dotată cu mai multe funcții automate de siguranță și feedback. Acestea permit detectarea și semnalarea în mod corespunzător a defecțiunilor și operațiilor de întreținere necesare.

Aceste defecțiuni sunt deseori minore, astfel încât pot fi remediate în câteva minute.

Anomalii:	Cauze posibile/Soluție:
Mașina de spălat rufe nu pornește.	<ul style="list-style-type: none"> • Ștecherul nu este introdus în priza electrică sau nu este introdus suficient pentru a face contact. • S-a întrerupt alimentarea cu curent electric.
Ciclul de spălare nu pornește.	<ul style="list-style-type: none"> • Hubloul nu este închis complet. • Butonul de „ON/OFF” ☹ nu a fost apăsat. • Butonul „Pornire/Pauză” ▷ nu a fost apăsat. • Robinetul de apă nu este deschis. • A fost setată opțiunea „Pornire cu întârziere” ⌚.
Mașina de spălat rufe nu se umple cu apă (mesajul „h2o” este prezentat pe afișaj). Este emis un semnal sonor la fiecare 5 secunde.	<ul style="list-style-type: none"> • Furtunul de alimentare cu apă nu este conectat la robinet. • Furtunul este îndoit. • Robinetul de apă nu este deschis. • Alimentarea de la rețeaua de alimentare cu apă a fost întreruptă. • Nu există suficientă presiune. • Butonul „Pornire/Pauză” ▷ nu a fost apăsat.
Mașina de spălat rufe încarcă și evacuează apa în mod continuu.	<ul style="list-style-type: none"> • Furtunul de evacuare nu a fost montat la 65 - 100 cm față de sol. • Capătul furtunului de evacuare este introdus în apă. • Conectorul de evacuare de pe perete nu este prevăzut cu o deschidere de aerisire. • Dacă problema persistă după efectuarea acestor verificări, închideți robinetul de apă, opriți mașina de spălat rufe și contactați serviciul de asistență tehnică post-vânzare. În cazul în care locuința se află la unul dintre etajele superioare ale unei clădiri, uneori poate apărea efectul de sifon, ceea ce determină ca mașina de spălat să încarce și să evacueze apă în mod continuu. Pentru a preveni aceste tipuri de probleme, utilizați supape speciale de combatere a efectului de sifon disponibile pe piață.
Mașina de spălat rufe nu evacuează sau nu efectuează centrifugarea.	<ul style="list-style-type: none"> • Programul nu include funcția de evacuare: în cazul anumitor programe, aceasta trebuie activată manual. • Furtunul de evacuare este îndoit. • Conducta de evacuare este obstrucționată.
Mașina de spălat rufe vibrează excesiv în timpul ciclului de centrifugare.	<ul style="list-style-type: none"> • În momentul instalării, tamburul nu a fost deblocat corespunzător. • Mașina de spălat rufe nu este așezată drept. • Mașina de spălat rufe este înghesuită între mobilă și perete.
Mașina de spălat rufe prezintă scurgeri de apă.	<ul style="list-style-type: none"> • Furtunul de alimentare cu apă nu a fost strâns corespunzător. • Dozatorul de detergent este înfundat. • Furtunul de evacuare nu a fost fixat corespunzător.
Mașina este blocată și afișajul clipește intermitent, indicând un cod de eroare (de exemplu F-01, F-..).	<ul style="list-style-type: none"> • Opriți mașina, scoateți ștecherul din priză și așteptați aproximativ 1 minut înainte de a o reporni. • Dacă problema persistă, contactați serviciul de asistență tehnică post-vânzare.
Se formează prea multă spumă.	<ul style="list-style-type: none"> • Detergentul nu este compatibil cu mașina de spălat rufe (pe ambalajul acestuia trebuie să existe indicația „pentru spălare în mașina de spălat”, „pentru spălare manuală și în mașina de spălat” sau altă specificație similară). • Dozajul a fost depășit.
Hubloul este blocat, cu sau fără apariția indicatorului de eroare, iar programul nu rulează.	<ul style="list-style-type: none"> • Ușa este blocată în cazul unei pene de curent. Programul va continua rularea în mod automat imediat ce rețeaua electrică este din nou disponibilă. • Mașina de spălat rufe s-a oprit. Programul va continua rularea în mod automat după ce s-a eliminat cauza opririi.

TRANSPORT ȘI MANEVRARE

Nu ridicați niciodată mașina de spălat rufe apucând de blatul de lucru.

1. Deconectați ștecherul de la rețeaua electrică și închideți robinetul de apă.
2. Asigurați-vă că ușa mașinii și dozatorul de detergent sunt închise corespunzător.
3. Deconectați furtunul de alimentare de la robinetul de apă și scoateți furtunul de evacuare din punctul de golire. Scurgeți toată apa rămasă în furtunuri și fixați-le astfel încât să nu poată fi deteriorate în timpul transportului.
4. Remontați bolțurile de transport. Urmați instrucțiunile privind îndepărtarea bolțurilor pentru transport din „Ghidul de instalare”, în ordine inversă.

Important: Nu transportați mașina de spălat rufe fără a fi montat în prealabil bolțurile de transport.

SERVICIUL DE ASISTENȚĂ TEHNICĂ

ÎNAINTE DE A CONTACTA SERVICIUL DE ASISTENȚĂ TEHNICĂ POST-VÂNZARE

1. Încercați să rezolvați singuri problema, cu ajutorul recomandărilor din **GHIDUL DE REMEDIERE A DEFECTIUNILOR**
2. Opriți și puneți din nou în funcțiune aparatul pentru a verifica dacă defecțiunea persistă.

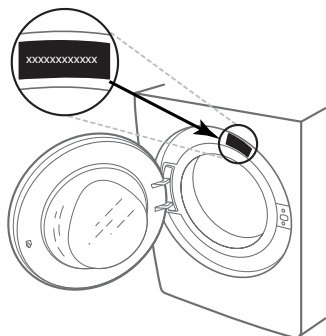
DACĂ PROBLEMA PERSISTĂ CHIAR ȘI DUPĂ CONTROALELE MENȚIONATE, CONTACTAȚI CEL MAI APROPIAT SERVICIU DE ASISTENȚĂ TEHNICĂ POST-VÂNZARE

Pentru asistență, sunați la numărul de telefon specificat pe certificatul de garanție sau urmați instrucțiunile de pe site-ul web

www.whirlpool.eu

Atunci când contactați serviciul de asistență tehnică post-vânzare, specificați întotdeauna:

- o scurtă descriere a defecțiunii;
- tipul și modelul exact al aparatului;



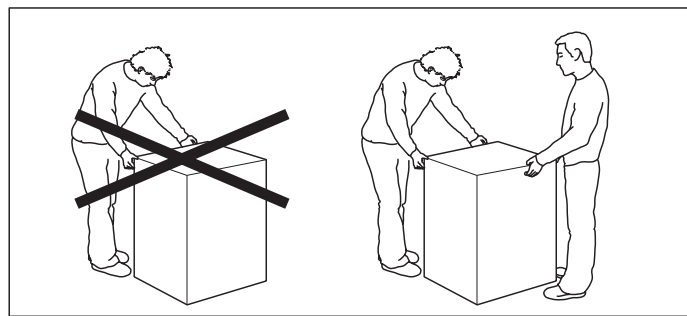
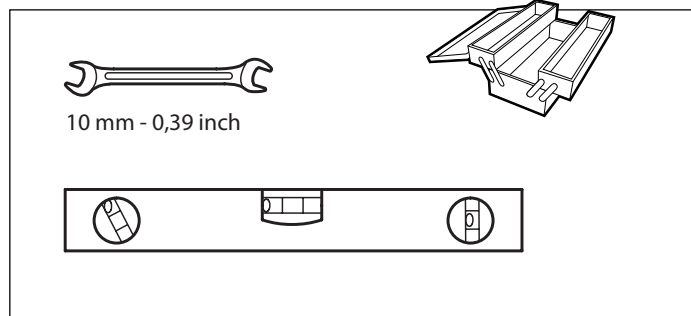
- numărul de service (numărul care se găsește după cuvântul „Service” de pe plăcuța cu date tehnice).

SERVICE 0000 000 00000

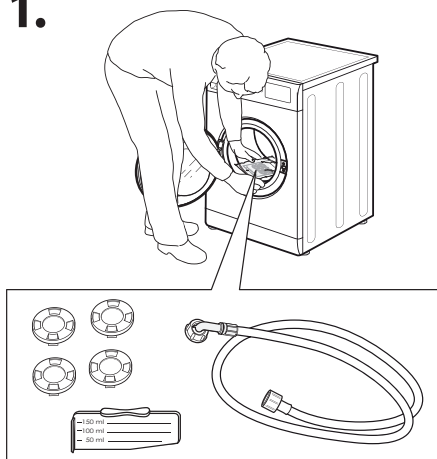


- adresa dvs. completă;
- numărul dvs. de telefon.

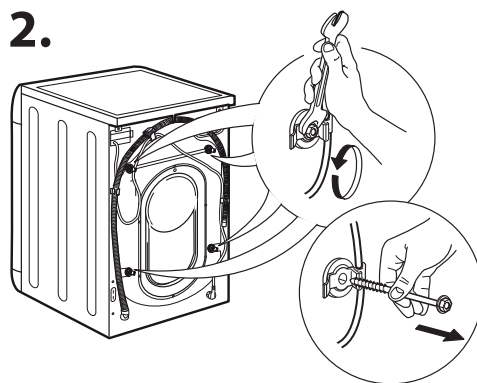
Dacă sunt necesare orice fel de reparații, vă rugăm să contactați un serviciu de asistență tehnică post-vânzare autorizat (pentru a avea garanția că se folosesc piese de schimb originale și că reparațiile vor fi executate corect).



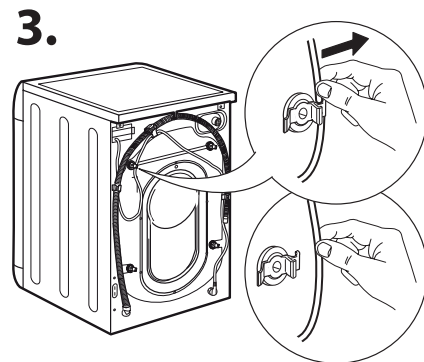
1.



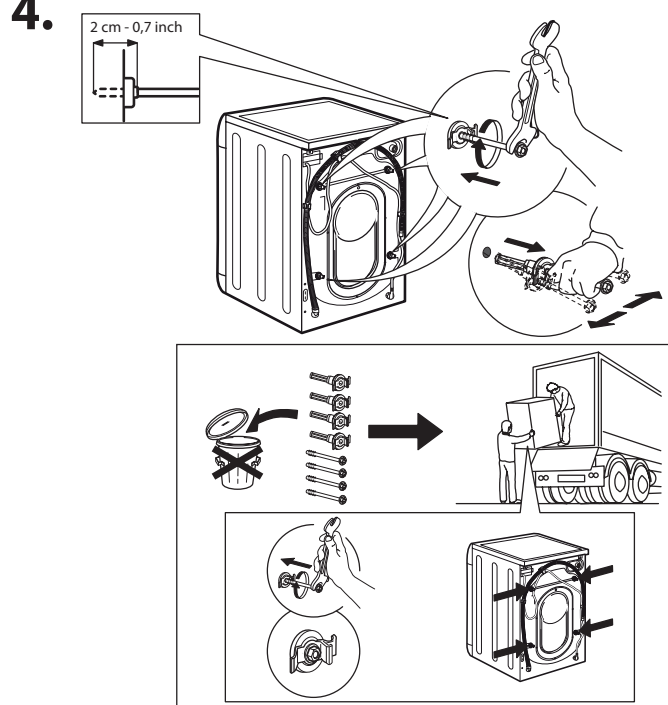
2.



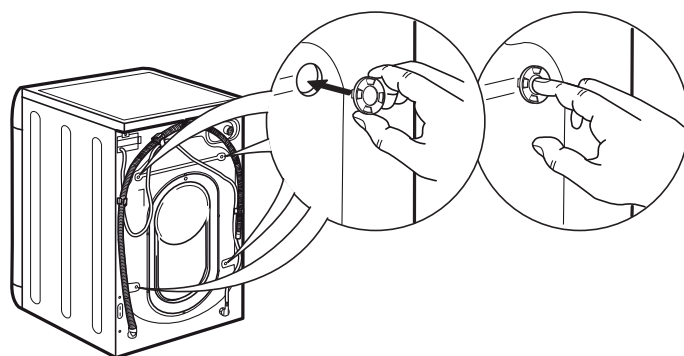
3.



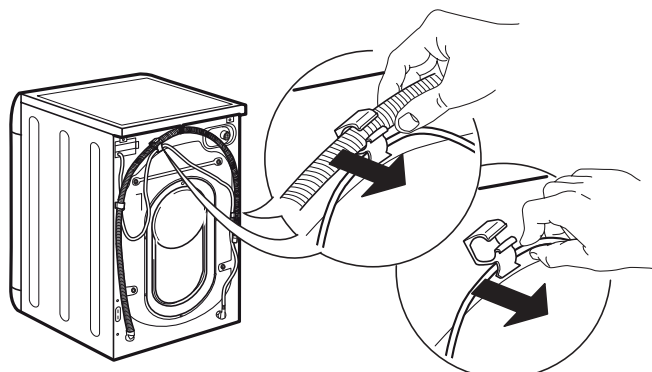
4.



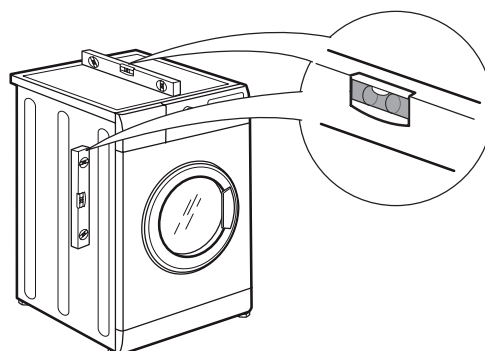
5.



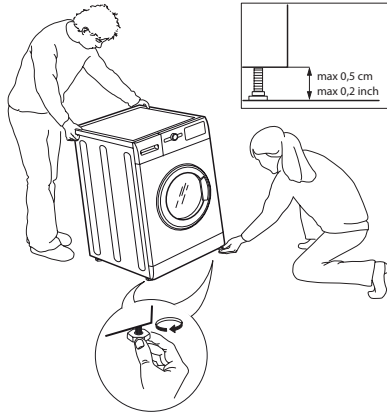
6.



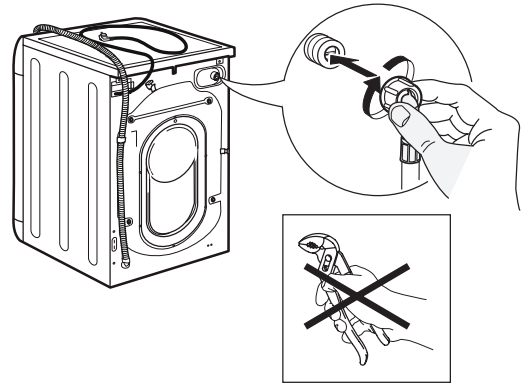
7.



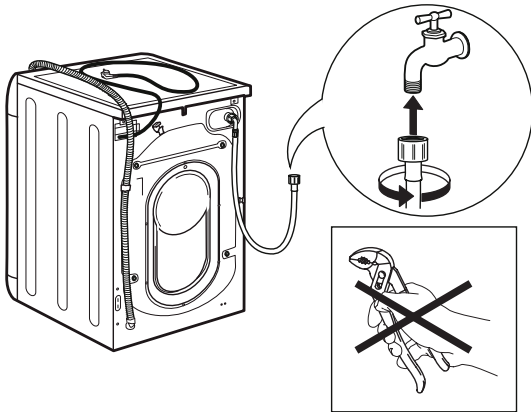
8.



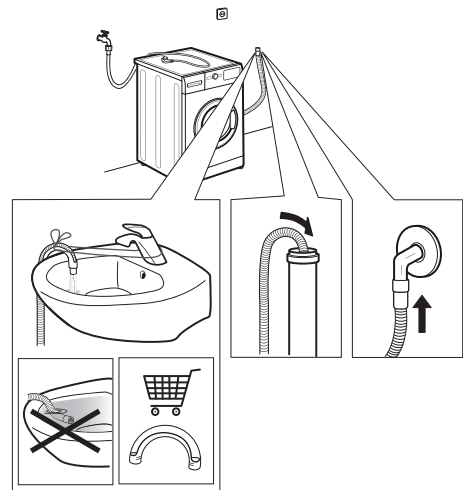
9.



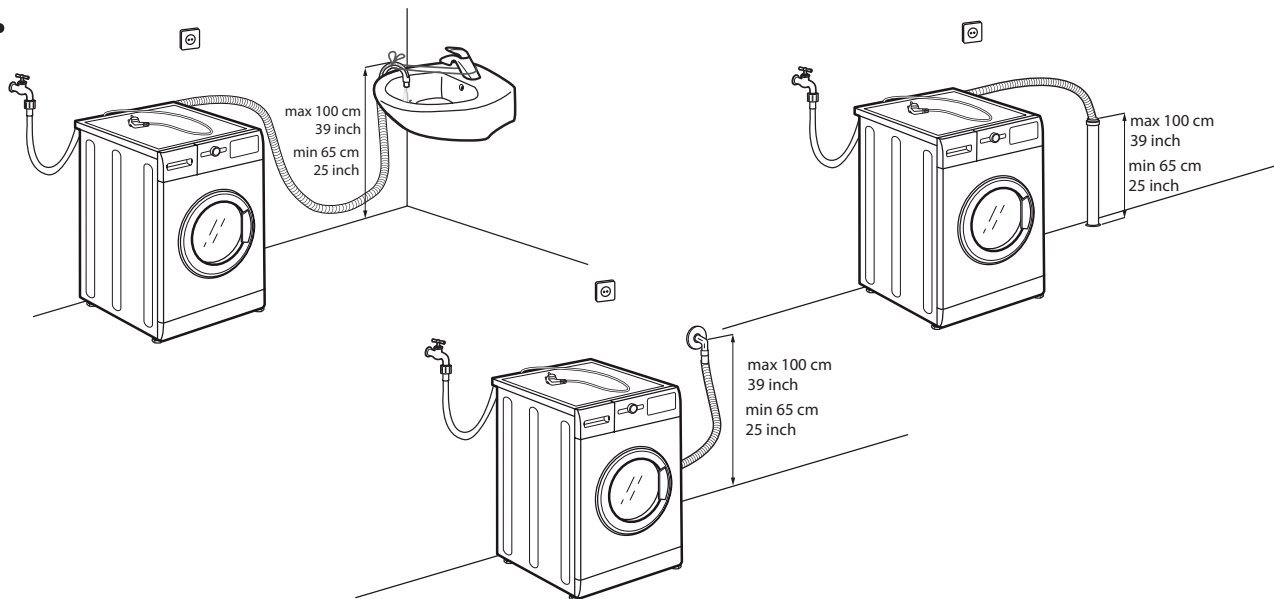
10.



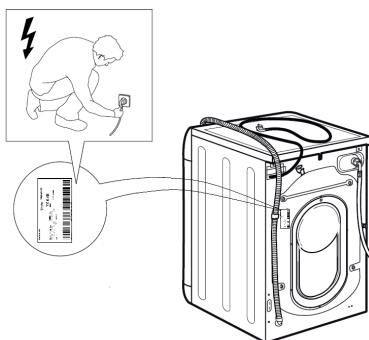
11.



12.



13.



14.

