

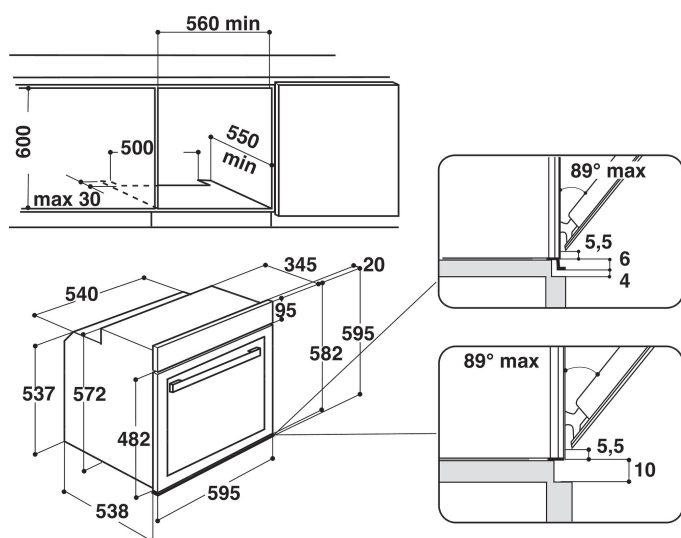
AKZM 8920/GK

12NC: 852589201100

Codul GTIN (EAN): 8003437827853

Whirlpool

SENSING THE DIFFERENCE



- Tehnologie 6TH Sense
- 30 Rețete
- SmartClean
- Clasă energetică A+
- Cavitare 73 litri
- Cook3
- Ready2Cook
- Funcția Decongelare
- Preparare cu ventilator cu funcția aer forțat
- Grill
- Tavă pentru inducție
- Interior emailat ușor de curățat
- Funcție Turbo Grill
- Coacere Maxi
- Funcție Produse de patiserie
- Ușă de închidere lentă
- Tehnologie 6TH Sense

Cuptor incorporabil electric Whirlpool: culoare inox, autocuratare - AKZM 8920/GK

Specificatii cuptor incorporabil Whirlpool: sistemul de curatare Smart Clean iti ofera rezultate remarcabile printr-o singura apasare, gata in doar 35 de minute. Avantajul gatirii electrice te ajuta sa economisesti timp si energie. Lampa de halogen pentru performante de top. Functia Cook3 iti permite sa gatesti pana la 3 feluri de mancare odata. Tehnologia AI 6-lea Simt te ajuta sa ai retete presetate pentru rezultate perfecte.



AI 6-lea Simt inductie

Whirlpool prezinta noua modalitate revolutionara de gatit, care combina tehnologia pe inducție cu gatitul traditional pentru economii cu pana la 50% energie si timp*, oferind si cele mai bune rezultate de pe piata. * Acest lucru este posibil datorita plitei revolutionare pe inducție pozitionata in interiorul cuptorului, care permite gatirea pe toata suprafata.



6TH SENSE Technology

Rețete gata de utilizare. Alegeți una dintre cele 30 de rețete predefinite și cuptorul va ajusta automat setările pentru gătit, temperatură și timp, monitorizând continuu felurile de mâncare, pentru a vă asigura rezultate perfecte.



Ready2Cook

Ready2Cook este functia ce permite un sistem de convecție puternic, care creeaza o distributie remarcabila a fluxului de aer si elimina necesitatea de a pre-incalzi cuptorul.



Ixelim

Otel inox de inalta densitate si rezistenta cu pana la 6x mai mare la temperaturi inalte fata de un otel obisnuit. Nu se ingalbeneste nu imbatraneste si se curata foarte usor, chiar si cu o laveta cu apa calda.



Soft closing

Gratie sistemului Soft-Closing te bucuri de mai multa liniste. Mecanismul special, tine amplasata usa, impiedicand producerea oricarui zgomot puternic la inchiderea acesteia.



Usor de curatat

Usor de curatat. Nu a fost niciodata mai simplu sa iti cureti cuptorul. De a cum te bucuri de o curatare fara detergent sau alte solutii chimice.



Starclean

Autocuratare ecologica StarClean - "Un ciclu de rapid, eficient si ecologic ce ofera curatarea in doar 35 de minute, care permite pana la 97% economie de energie*". *In comparatie cu ciclu de piroliza conventional.

AKZM 8920/GK

12NC: 852589201100

Codul GTIN (EAN): 8003437827853

Whirlpool

SENSING THE DIFFERENCE

MAIN FEATURES

Grup de produse	Cuptor
Codul comercial	AKZM 8920/GK
Culoarea principală a produsului	Inox
Tipul de construcție	Incorporabil
Tip de control	Electronic
Tipul de control al setărilor	-
Există controale integrate pentru plite?	Fara
Ce fel de plite pot fi controlate?	-
Programe automate	Da
Curent (A)	16
Tensiune (V)	220-240
Frecvență (Hz)	50/60
Length of Electrical Supply Cord (cm)	180
Tip de conectare	Fara
Adâncimea cu ușă deschisă la 90 grade (mm)	-
Înălțimea produsului	595
Lățimea produsului	595
Adâncimea produsului	564
Înălțime minimă a nișei	0
Lățime minimă a nișei	0
Adâncime nișă	0
Greutate netă (kg)	46
Volum utilizabil (al cavității)	73
Sistem integrat de curățare	Hidroliza
Grilajele cavității	2
Tăvi	1

TECHNICAL FEATURES

Cronometru	-
Controlul duratei	Electronic
Opțiuni de setare a timpului	Start si stop
Dispozitiv de siguranță	-
Lumină interioară	Da
Numărul de lămpi interioare ale cavității	1
Poziția luminilor interioare ale cavității	Sparte
Ghidajele cuptorului din cavitate	Grilaj
Sonda cavității	Fara

ENERGY LABEL

Admisie energie	Electric
Tip de energie a cavității	Electricitate
Clasa de eficiență energetică - NOU (2010/30 / UE)	A+
Consumul de energie pe ciclu convențional - NOU (2010/30 / UE)	0.91
Consumul de energie pe ciclu de convecție forțată a aerului - NOU (2010/30 / UE)	0.7

ENERGY LABEL

Whirlpool AKZM 8920/GK

Energy Efficiency Class: A+

Volume: 73 L

Conventional Cycle Energy Consumption: 0.91 kWh/cycle*

Forced Convection Cycle Energy Consumption: 0.7 kWh/cycle*

* циска - siklus - portion - syklos - nelykypajua - ciclo - tsükkel - ohjelma - ciklus - ciklas - ciklu - cyclus - cykl - ciclu - program - cykel

65/2014