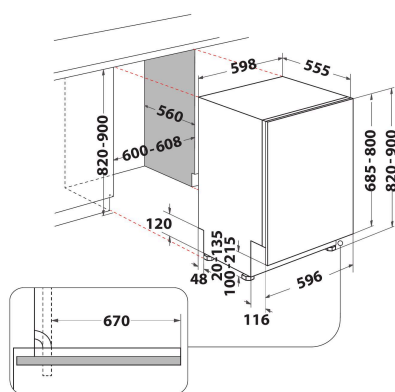


HIS 5020 C

12NC: F159440

Codice EAN: 8050147594407

Hotpoint



CARATTERISTICHE PRINCIPALI

Tipologia costruttiva del prodotto	Da incasso
Tipo di installazione	Totalmente integrato
Tipo di controllo	Elettronico
Tipologia dei dispositivi di controllo e segnalazione	-
Piano removibile	No
Porta pannellabile	Non disponibile
Colore principale	Silver
Dati nominali collegamento elettrico	1900
Corrente	10
Tensione	220-240
Frequenza	50
Lunghezza del cavo di alimentazione elettrica	130
Tipo di spina	Schuko
Lunghezza tubo entrata	155
Lunghezza tubo uscita	150
Zoccolo regolabile	No
Altezza con piano di lavoro	0
Piedini regolabili	Sì - tutti dal davanti
Altezza del prodotto	820
Larghezza del prodotto	598
Profondità del prodotto	555
Profondità con porta aperta a 90 gradi	-
Altezza minima della nicchia	820
Altezza massima della nicchia	900
Larghezza minima della nicchia	600
Larghezza massima della nicchia	600
Profondità della nicchia	560
Peso netto	35.5
Peso lordo	37.5

SPECIFICHE TECNICHE

Programmi automatici	No
Massima temperatura immissione acqua	60
Opzioni partenza ritardata	Regolazione continua
Tempo massimo di partenza ritardata	12
Indicatore avanzamento programma	-
Indicatore digitale conto alla rovescia	Sì
Spia esaurimento sale	Sì
Spia brillantante	Sì
Dispositivo di sicurezza	Sì
Cestello superiore regolabile	Sì
Dimensioni massime piatto caricabile su cestello superiore	0
Dimensioni massime piatto caricabile su cestello inferiore	0
Numero di coperti	14

PRESTAZIONI

Classe di efficienza energetica - nuova (2010/30/EU)	A++
Consumo di energia annuale - nuova (2010/30/EC)	266
Durata della modalità stand-by - nuova (2010/30/EC)	12
Consumo in modalità stand-by - Nuova (2010/30/EU)	6
Consumo in modalità spento - Nuova (2010/30/EU)	0.5
Consumo d'acqua annuo - nuovo (2010/30/EC)	3360
Rumorosità	46