

A BORPINCE HASZNÁLATA ELŐTT

Az Ön által vásárolt készülék egy borpince - vagyis egy kizárólag borok tartására használható profi készülék.


A készülék hatékony használatához figyelmesen olvassa el ezt az útmutatót. Megtalálható benne a készülék leírása és néhány hasznos tipp a borok tárolásához.

Őrizze meg ezt a füzetet, mert később még szüksége lehet rá.

1. Kicsomagolás után ellenőrizze, hogy záródik-e az ajtó. Az esetleges sérülésekről 24 órán belül értesítse a kereskedőt.
2. Várjon legalább két órát a készülék bekapcsolása előtt, hogy a hűtőkörnek legyen ideje a teljes hatékonyság eléréséhez.
3. Fontos, hogy a telepítést és az elektromos bekötést csak képesített szakember végezheti a gyártó útmutatója és a hatályos helyi előírások figyelembe vételével.

A KÖRNYEZET VÉDELME

1. Csomagolás

A csomagolóanyag 100%-ban újrahasznosított és az újrahasznosítás szimbólumával van ellátva . Kérjük, hogy felelős és gondos módon helyezzen el minden csomagolóanyagot. A csomagolóanyagot (műanyag tasakok, polisztirol darabok stb.) gyermekektől elzárva tárolja, mert az veszélyforrást jelent.

2. Kiselejtezés

A készülék újrahasznosított anyagok felhasználásával készült. Ez a készülék az elektromos és elektronikus berendezések hulladékairól szóló, 2002/96/EK irányelv szerinti jelölést hordozza. A megfelelő hulladékkezelés biztosításával megelőzhető a környezetre és az emberi egészségre gyakorolt esetleges kedvezőtlen hatások.

A terméken, illetve a terméket kísérő dokumentumokon feltüntetett szimbólum azt jelzi, hogy ez a termék nem kezelhető háztartási hulladékként. A készüléket egy az elektromos és elektronikus berendezések gyűjtésére kijelölt helyen kell leadni a hulladékokra vonatkozó helyi környezetvédelmi előírások szerint. Kiselejtezéskor a készüléket a hálózati vezeték levágásával és az ajtók eltávolításával tegye használhatatlanná, hogy a gyerekek ne mászhassanak be könnyen a készülék belsejébe. A kiselejtezést a hulladékok elhelyezésére vonatkozó helyi előírások szerint végezze és a készüléket egy gyűjtőhelyen adja le. Még néhány napra se hagyja felügyelet nélkül a

készüléket, mert az gyerekekre nézve veszélyes lehet.

A helyi gyűjtőhely ügyében forduljon az önkormányzathoz.

Tájékoztatás:

A készülék nem tartalmaz CFC-eket. A hűtőkör R134a (HFC) vagy R600a (HC) anyagot tartalmaz (lásd a készülék belsejében elhelyezett adattáblát).

Izobután (R600a) tartalmazó készülékek: az izobután egy környezeti kihatások nélküli természetes, de tűzveszélyes gáz. Ezért győződjön meg arról, hogy nem sérültek-e a hűtőkör csövei.

Megfelelőségi nyilatkozat



- Ennek a készüléknek a tervezése, gyártása és forgalmazása a következőkkel összhangban történt:
 - az alacsony feszültségre vonatkozó 2006/95/EK számú (a 73/23/EGK számú irányelvet és annak módosításait felváltó) irányelv biztonsági célkitűzései;
 - a 93/68/EGK irányelvel módosított 2004/108/EGK számú EMC irányelv biztonsági követelményei.

A készülék elektromos biztonsága csak akkor biztosított, ha a bekötés egy minden jogszabályi előírásnak megfelelő, szabályosan földelt rendszerbe történik.



ÁLTALÁNOS ÓVINTÉZKEDÉSEK ÉS JAVASLATOK

- A borpincét csak borok tárolására használja és ne tegyen abba semmilyen élelmiszert.
- Ügyeljen arra, hogy a készülék szellőzőnyílásait semmi ne akadályozza vagy takarja el.
A fulladás és beszorulás kockázatának elkerülése érdekében ne hagyja, hogy gyermekek játszanak a készülékkel, vagy abban elbújjanak.
- Bármilyen karbantartási vagy tisztítási művelet előtt kötelező a villásdugót kihúzni a hálózati aljzatról, illetve lekapcsolni a készüléket a hálózatról.
- A hálózati vezetéket csak hivatalos személy cserélheti ki.
- Ne tegyen a készülékbe robbanásveszélyes anyagot.
- Ügyeljen arra, hogy a készülék mozgatasakor ne sérüljön meg a padlóburkolat (pl. parketta).
- Ne használjon semmilyen hosszabbítót vagy adaptert.
- A készüléket nem kisgyermekek, illetve fogyatékkal élő, felügyelet nélküli személyek általi használatra tervezték.
- Ne rongálja meg a hűtőkört.
- Ne használjon elektromos készülékeket a borpince belsejében, kivéve, ha ezeket a készülékeket kifejezetten a gyártó javasolja.
- Száraz és jól szellőztetett helyiségben állítsa fel a készüléket. A készülék az alábbi szobahőmérsékleti tartományokban üzemeltethető, az adattáblán jelzett klimatikus osztálynak megfelelően: előfordulhat, hogy a készülék nem működik megfelelően, ha hosszabb ideig a jelzett tartomány feletti vagy alatti hőmérsékletnek van kitéve.

Fontos:

- Ha nagymennyiségű bor kerül be a készülékbe, akkor az állandó hőmérséklet elérése több napot is igénybe vehet.
- Figyelem! A tárolási hőmérséklet soha nem eshet +6°C alá.
- A készülék működése közben páracseppek vagy zúzmara jelenhet meg a belső bélelés falán. Ez az üzemelés függvénye. Nincs szükség a zúzmara lekaparására vagy a pára felszárítására. A hátsó fal leolvasztása automatikus. A leolvasztásból származó víz automatikusan lefolyik és egy tálcán gyűlik össze, ahonnan azután elpárolog.
- A palackok fából készült tartókon helyezhetők el. Minden polc maximum 40 kg súlyt bír el.

Ne felejtse a következőket

- A palackokat a tartó közepén helyezze el.
- Az ajtó zárásakor ügyeljen arra, hogy a palackok ne érjenek hozzá az üvegajtóhoz.
- Figyelem: a tömény alkoholt légmentesen lezárva és függőleges helyzetben kell tárolni.
- A készülék belsejében történő légáramlás miatt különböző hőmérsékleti zónák alakulnak ki:
A hidegebb zónák a hátsó fal közelében, a melegebb zónák pedig az üvegajtó mellett találhatóak.
- A palackos borokat mindig külön, vagyis ne rekeszben vagy kartondobozban tárolja.

Klimatikus osztály	Szobahőmérséklet (°C)	Szobahőmérséklet (°F)
SN	10 és 32 között	50 és 90 között
N	16 és 32 között	61 és 90 között
ST	16 és 38 között	61 és 100 között
T	16 és 43 között	61 és 110 között

BORTÁROLÁSI ISMERETEK

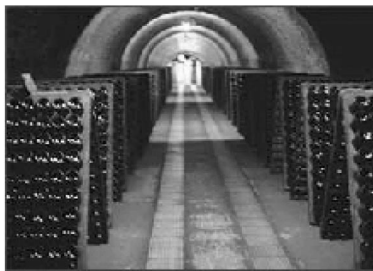
A bor tárolása

Amint az köztudott, a bor sokáig eltartható; megfelelő helyen tárolva a fehérborok két évig is eltarthatók a szürettől számítva. A könnyű vörösborok legfeljebb két évig tárolhatók, de érdemes inkább egy éven belül elfogyasztani őket. Egyes testes vörösborok tíz évig, míg a nehéz vörösborok akár húsz évig is elállnak. Ha palackos bort vásárol, tegye azt rögtön a pincébe vagy más megfelelő helyre. Három tényező kulcsfontosságú abban a folyamatban, ami a szőlőműveléstől kezdve az érésen át a szüretig és a borkészítésig tart: fény, légnedvesség és szobahőmérséklet. Ha azt szeretnénk, hogy a bor teljesen beérjen, de a bukéja is megmaradjon, akkor a tárolást a fenti három tényező tökéletes egyensúlya mellett kell végezni.



Tárolóhely

Nem áll mindenütt rendelkezésre egy pinceként használható földalatti tárolóhely. A fejlett technológia azonban lehetővé tette a klasszikus borpincék helyettesítését. Az Ön által vásárolt borpince egy olyan speciális készülék, amely a borok helyes tárolására szolgál. Gyümölcsök, zöldségek vagy egyéb élelmiszerek helyett csakis kedvenc borainak tárolására használja. Ön tehát akkor is megfelelően tárolhat, érlelhet és élvezhet minden bortípust, ha nincs klasszikus pincéje.



Tárolási szabályok

A bortárolás alapszabálya, hogy a palackokat oldalukra fordítva vagy megdöntve kell elhelyezni, hogy a bor érintkezzen a dugóval. Sokan hiszik azt, hogy ez okozza a jól ismert "dugószagot". Valójában viszont a bor és a dugó közötti kapcsolat javítja a dugó rugalmasságát, így biztosítva annak hatékonyságát.

A palackok könnyű kivehetősege révén elkerülhető a véletlen rázkódás, ami - a vibrációhoz hasonlóan - az üledék felkavaródását okozhatja, ami miatt idővel megváltozhat a bor külleme. Minél kevesebbet mozgassa a palackokat és hagyja pihenni a bort. Fontos az is, hogy a palackok ne érjenek hozzá az alsó falhoz, mert ez nem csupán a leolvasztás hatékonyságát ronthatja, de a címkéket is tönkretetheti a leolvasztás során összegyűlő vízcseppek miatt. A palackok tárolására szolgáló polcok anyaga fa, ami jól elnyeli a rázkódásokat és távol tartja a palackokat a hideg továbbítására alkalmas faltól. Emellett a boros palackokat az erős szagú anyagoktól vagy helyektől is távol kell tartani, mert a szag könnyen bekerülhet a borba.

A hőmérséklet

A hőmérséklet olyan kritikus tényező, amelynek a bor életciklusa alatt végig nagy jelentősége van. Ez határozza meg a palackban levő bor megfelelő érlelődését. A tárolás akkor a legjobb, ha a hőmérséklet 8 és 12 °C közötti állandó értéken marad. Kerülni kell a hőmérséklet hirtelen és nagy változásait: a túl magas hőmérséklet hatására kitágulnak a folyadékok és felgyorsul az érési folyamat, míg a túl alacsony (4-5 °C alatti) hőmérséklet borkövesedést okozhat, ami befolyásolhatja a bor küllemét. Szélsőséges, 0 °C alá süllyedő hőmérséklet esetén a bor megfagyhat és a dugó kivágódhat.

A dugó

A dugó alapeleme a boros palacknak: a dugó minősége - amit a bortermelő választ - nagyon fontos tényező a bor érésében. Az általunk vásárolt palackokban levő dugó tökéletes állapota kizárólag a termelő vagy palackozó által alkalmazott felhasználási és tárolási szabványoktól függ.

A PALACKOK TÁROLÁSA

Klasszikus tárolás 36 palackkal

Ha Ön úgy szeretné elrendezni tárolandó palackjait, hogy azok jól láthatóak és könnyen kivehetőek legyenek, akkor a 36 palackos konfigurációt ajánljuk (bordeaux-i palack vagy vegyesen bordeaux-i palack és német típusú palack). Maximum 6 palackot helyezzen el az 5 fapolc mindegyikének fészkeibe; további 6 palack rakható be a pince aljának réseibe, ami így összesen 36 palackot jelent.

A fapolcokon levő rögzítő rendszerrel kerülhető el a palackok leborulását eredményező véletlen kivétel. A nagyobb (német típusú) palackokat az oldalukra kell helyezni.

Klasszikus tárolás pezsgős palackokkal

Mivel a pezsgős palackok nagyobbak a normál palackoknál, így belőlük maximum 5 helyezhető el a pince alján. Ha Ön több pezsgős palackot szeretne tárolni, vegye le az 5. polcot és a palackokat rakja fel - fordított irányban - a pince alján elhelyezett palackok tetejére. Ily módon maximum 9 pezsgős palack tárolható.

A fapolcok kiemelése

A fapolcok kiemelését a következők szerint végezze:

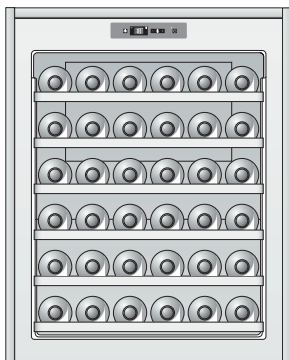
1. Egyik kezével fogja meg a polc elejét.
2. Vegye ki lassan a polcot úgy, hogy egyharmadnyit óvatosan maga felé húzza.

Ha csak néhány palack van

Ha nincs elég palack a borpince megtöltéséhez, akkor azokat az összes polc bevonásával kell elrendezni úgy, hogy ne minden palack felülre vagy alulra kerüljön. Ahhoz, hogy kívülről jobban láthatók legyenek, a palackokat minden polcon középre kell rakni.

A PALACKOK TÁROLÁSA

Lehetséges palacktárolási konfigurációk

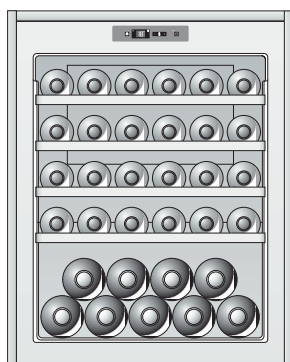


STANDARD
36 palack (100% az oldalán)
5 tartó használata

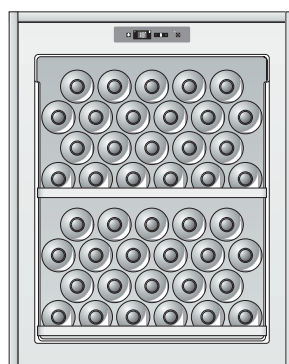


TÁROLÁS
42 palack
(50% az oldalán és 50% állítva)
3 tartó használata

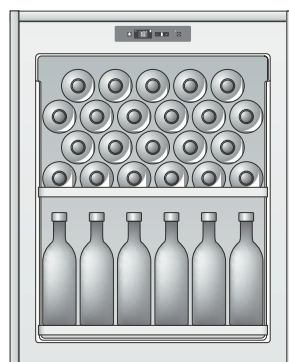
} 4 sor (6x4)



PEZSGÓS PALACKOK
TÁROLÁSA



TÁROLÁS
44 palack (100% az oldalán)
1 tartó használata



MAX. TÁROLÁS
46 palack (48% az oldalán
és 52% állítva)
1 tartó használata

} 4 sor (6x4)

Egyszerre csak egy csúszo polcot vegyen ki.

A BORTÁROLÁSHOZ OPTIMÁLIS HŐMÉRSÉKLETEK TÁBLÁZATA

A táblázatban az asztali borok felszolgálásához ajánlott tárolási hőmérsékletek láthatók.

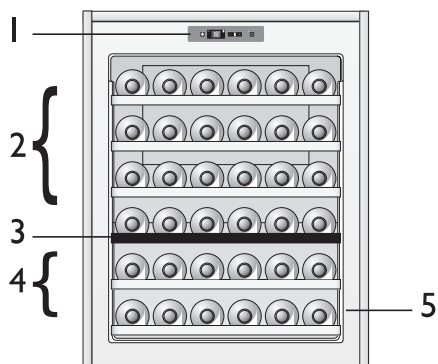
Ha egy bort a borhűtőben beállítottnál magasabb hőmérsékleten ajánlatos felszolgálni, akkor azt a szükségesé ideig kint kell hagyni.

Barolo	17° C
Barbaresco	17° C
Beaujolais	13° C
Bordeaux-i száraz fehér	8° C
Bordeaux-i vörös	17° C
Bourgogne-i fehér	11° C
Bourgogne-i vörös	18° C
Brunello	17° C
Champagne	6° C
Klasszikus Chianti	16° C
Passito di Pantelleria	6° C
Provenza Rosé	12° C
Száraz és édes pezsgők	6° C

Verdicchio	8° C
Trentinói fehérborok	11° C
Franciacorta fehérborok	11° C
Száraz fehérborok	8° C
Friuli borok	11° C
Rodanói borok	15° C
Loire-völgyi száraz fehérborok	10° C
Loire-völgyi likőrborok	7° C
Loire-völgyi vörösborok	14° C
Édes likőrborok	8-18° C
Újborok	12° C
Alacsony tannintartalmú könnyű vörösborok	14° C
Nagy tannintartalmú, közepesen testes vörösborok	16° C

A KÉSZÜLÉK BEMUTATÁSA

1. Elektronikus kezelőlap
2. Felső zóna rácsokkal
3. Kivehető elválasztó (fekete)
4. Alsó zóna
5. Adattábla



A KÉSZÜLÉK HASZNÁLATA

A készülék üzembe helyezése

A készülék beindítása

A készülék beindításához helyezze be a villásdugót, és állítsa be a hőmérsékletet a készülék előlapján; a készülék bekapcsolását egy zöld lámpa kigyulladás jele jelzi.

A készülék belsejében elhelyezett lámpa az ajtó kinyitásakor automatikusan nem kezd el világítani, hanem szükség esetén a megfelelő gomb megnyomásával a kezelőlapról felkapcsolható.

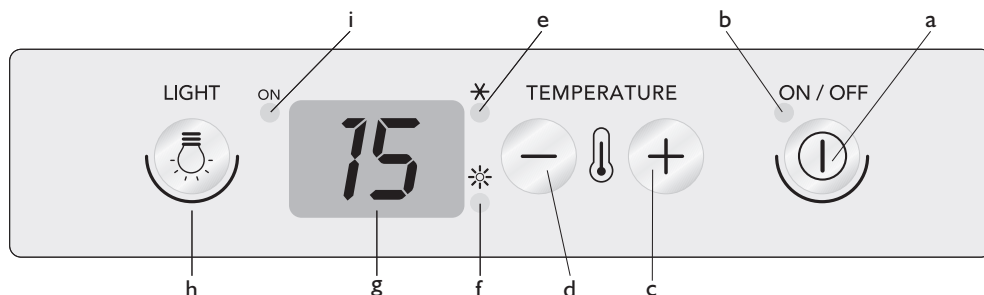
A hőmérséklet beállítása

A készülék helyes működésének biztosítása érdekében a hőmérsékletet a „Borászati alapismeretek” című pontban foglaltak szerint javasoljuk beállítani.

Megjegyzés:

A készülék belsejében uralkodó hőmérsékletet befolyásolhatja a környezeti hőmérséklet, az ajtónyitások gyakorisága, valamint a készülék helye.

A kezelőlap bemutatása



- a) On / off gomb: a készülék bekapcsolása / kikapcsolása
- b) működési jelzőlámpa
- c) Hőmérséklet növelése (+) gomb (max. + 18 °C)
- d) Hőmérséklet csökkentése (-) gomb (min. + 6 °C)
- e) hűtés aktiválva jelzőlámpa
- f) fűtés aktiválva jelzőlámpa
- g) Cellahőmérséklet kijelzője
- h) Belső világítás gomb
- i) belső világítás jelzőlámpa

A kétzónás, illetve egyzónás borhűtő működése

A borhűtő két hőmérsékleti zónával vagy – a vevő igényeitől függően – egy hőmérsékleti zónával üzemeltethető. A kétzónás üzemeltetéshez a fekete palacktartó rácsot a (felülről számolva) negyedik polc sínjeire kell helyezni, majd arra ügyelve kell beállítani a felső zóna kívánt hőmérsékletét, hogy a kívánt hőmérséklet elérése után az alsó zóna hőmérséklete a beállított értéktől kb. 6 fokkal lesz magasabb (az alsó zóna hőmérsékletét külön nem lehet beállítani).

Megjegyzés:

A borok helyes tárolásához a hőmérséklet-szabályozót 10 °C értékre kell állítani (felső zóna), hogy így a hőmérséklet 15-16 °C legyen. Egyzónás üzemeltetés esetén ki kell venni a fekete palacktartó rácsot, és helyette a tartozékként adott (a már behelyezett, natúr színűekkel megegyező típusú) rácsot kell behelyezni. A nem használt rácsot száraz, jól szellőző helyen kell tartani, hogy se a nedvesség, se egyéb légköri ágens ne károsíthassák, és ne akadályozhassák meg egy esetleges későbbi alkalmazását.

A hőmérséklet beállítása

A készülék hőmérsékletét a gyárban előre beállították 15 °C-ra (felső zóna).

Szükség esetén a következők szerint lehet módosítani a felső zóna hőmérsékletét:

1. Az elektromos csatlakoztatáskor a kijelzőn megjelenik a zóna beállított hőmérséklete.
2. Nyomja meg kb. egy másodpercre a (+) gombot; a hőmérsékletjelző villogni kezd.
3. A kívánt hőmérséklet eléréséig nyomja a (+) vagy (-) gombot.
4. Várjon 5 másodpercig, hogy a hőmérsékletjelző folyamatosan világítson; ez a hőmérséklet beállításának megtörténte utal.
5. Várja meg a hőmérséklet állandósulását, és csak ezt követően tegye be a palackokat a borhűtőbe. A belső világítás nem kapcsol be (vagy ideiglenesen kikapcsol), ha a belső hőmérséklet meghaladja a 24 °C értéket, így téve lehetővé a beállított hőmérséklet gyorsabb elérését.

A hőmérséklet szabályozása

Felső zóna: az ellenőrző kijelzőn mindig megjeleníthető a felső zóna hőmérséklete.

Alsó zóna: az alsó zóna hőmérséklete külön nem lehet szabályozható, de az kb. 5-6 °C-kal haladja meg a felső zóna hőmérsékletét. Az alsó zóna hőmérsékletének megjelenítéséhez elég egy másodpercre megnyomni a (-) gombot; ekkor három másodpercre megjelenik az alsó zóna hőmérséklete. Ez a művelet többször is elvégezhető az alsó zóna hőmérsékletének ellenőrzéséhez.

Amikor az elválasztó kiemelésével egyzónás működés valósul meg, minden gombnyomás nélkül elég csak az ellenőrző kijelzőn megjelenő hőmérsékletet figyelni.

TISZTÍTÁS ÉS KARBANTARTÁS

Bármilyen karbantartási vagy tisztítási művelet előtt kötelező a villásdugót kihúzni a hálózati aljzatból, illetve lekapcsolni a készüléket a hálózatról.

A borpince leolvasztása teljesen automatikus.

- A készülék belsejének hátfalán alkalmanként megjelenő vízcseppek az automatikus leolvasztásra utalnak. A leolvasztásból származó víz automatikusan lefolyik és egy tálcán gyűlik össze, ahonnan azután elpárolog.

Szükség esetén...

1. Úrítse ki teljesen a borpincét.
2. Kapcsolja le a készüléket az elektromos hálózatról.
3. Hagyja nyitva résnyire (3-4 cm) a készülék ajtaját, nehogy penész, kellemetlen szagképződés vagy oxidáció lépjen fel.
4. Tisztítsa ki a készüléket.
 - Langyos vízbe és/vagy semleges kémhatású tisztítószerbe áztatott szivaccsal tisztítsa ki rendszeresen a belső teret.
 - Öblítse le és puha ruhával törölje át. Ne használjon szemcsés súrolószereket.
 - A külső felületet vízzel benedvesített puha ruhával tisztítsa meg. Ne használjon súrolópasztákat vagy lapokat, folteltávolítókat (pl. acetont, triklóretilén) vagy ecetet.
 - A külső üvegrészt üveg tisztítóval, a belső részt pedig csak nedves ruhával tisztítsa, kerülve a tisztítószerek használatát a bortároló helyeken.

A tartók tisztítása

A tölgyfából készült tartókat nedves ruhával tisztítsa. Ügyeljen arra, hogy a tartó kiemeléskor ne sérüljön meg a tömítés. Nyissa ki az ajtót, amennyire csak lehet.

A LED világítás cseréje

A LED világítás cseréje esetén forduljon a vevőszolgálathoz.

Tilos belenézni a világító lámpába, mert az károsíthatja a szemet.

HIBAEHÁRÍTÁSI ÚTMUTATÓ

Mielőtt az Ügyfélszolgálatot hívná...

A működési problémáknak sokszor olyan egyszerű okuk van, amelyek szerszám nélkül is meghatározhatók és elháríthatók.

A készülék zajai normál jelenségnek számítanak, mert a ventilátorok és kompresszorok automatikusan kapcsolnak ki és be.

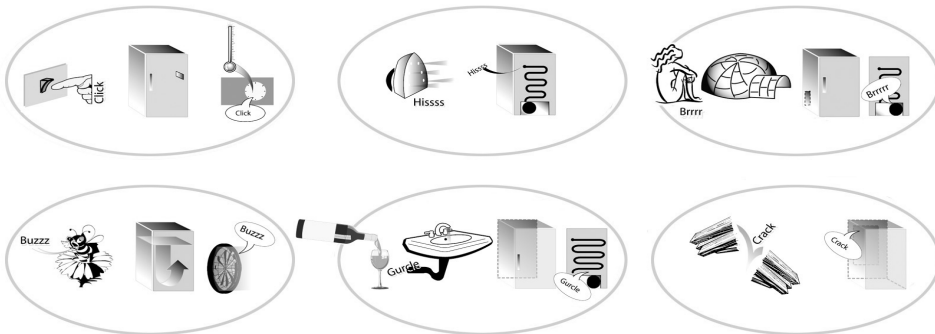
Egyes működési zajok így szüntethetők meg:

- a készülék vízszintbe állítása és sima felületen való üzembe helyezés
- a készülék és az egységek elkülönítése és érintkezésük kerülése
- annak biztosítása, hogy a belső elemek helyesen legyenek betéve
- annak biztosítása, hogy a palackok és a tárolók ne érintkezzenek.

Néhány lehetséges működési zaj:

- sípolás, amikor a készüléket legelőször vagy hosszú idő után kapcsolják be.
- csobbanás, amikor a hűtőfolyadék bekerül a csövekbe.
- zümmögés, amikor a ventilátor működésbe lép.
- ropogás, amikor a kompresszor működésbe lép.
- váratlan billenés, amikor a kompresszor ki/bekapcsol.

Ha ilyen zajt hall...



...az Ön készüléke éííí!

HIBAEHÁRÍTÁSI ÚTMUTATÓ

1. A készülék nem működik.

- Áramszünet van?
- Jól benne van a villásdugó a konnektorban?
- Bekapcsolt állásban van a kétpólusú kapcsoló?
- Hibátlanul működnek a háztartás elektromos áramkörébe épített biztonsági eszközök?
- Meghibásodott a hálózati vezeték?

2. Nem elég alacsony a hőmérséklet a borpince belsejében.

- Jól be van zárva az ajtó?
- A palackok nem engedik bezáródni az ajtót?
- Nincs a készülék hőforrás közelében?

- Megfelelő a beállított hőmérséklet?
- Nincs elzárva a szellőzőnyílásokon keresztül áramló levegő útja?

3. Túlságosan alacsony a hőmérséklet a borpince belsejében.

- Megfelelő a beállított hőmérséklet?

4. A készülék túlságosan zajos.

- Megfelelő volt a készülék üzembe helyezése?
- Nem érnek össze, illetve nem rázkódnak a készülék hátulján lévő csövek?

5. Víz került a készülék alsó részébe.

- Nincs akadályozva a leolvasztási víz elvezetése?

JAVÍTÁSI ÚTMUTATÓ

A hőmérséklet beállított értékeinek módosítását a következők szerint végezze:

- Addig nyomja a "+" és "-" hőmérsékletválasztó gombot, amíg "bOF" jelenik meg a kijelzőn
- A "+" gombot nyomva léphet be a beállítások menübe, a "Cnf" megjelenésekor addig tartsa lenyomva a "+" gombot, amíg "hy1" jelenik meg villogva (első paraméter)
- Addig menjen végig a paraméter menün a "-" gombbal, amíg "OF1" jelenik meg a kijelzőn

- Nyomja meg a "+" gombot a paraméter módosításához
- A "+" és "-" gombbal módosíthatók a hőmérséklet beállított értékei
- Várjon, amíg megszűnik a kijelző villogása és visszaáll az üzemi hőmérsékletre
- Addig nyomja a "+" és "-" gombot, amíg a "bON" eltűnik a kijelzőről, ekkor megszűnik a hozzáférés a menühöz és mentésre kerülnek a beállított paraméterek

VEVŐSZOLGÁLAT

Mielőtt az Ügyfélszolgálatot hívná:

Indítsa el újra a készüléket és ellenőrizze, hogy sikerült-e megoldani a problémát. Ha nem, akkor kapcsolja ki a készüléket, majd egy óra múlva ismétlje meg a műveletet.

Ha a fenti ellenőrzések elvégzése és az ismételt bekapcsolás után a készülék még mindig nem működik megfelelően, forduljon az Ügyfélszolgálatához, mondja el pontosan a problémát és adja meg a következőket:

- készüléktípus és sorszám (ezek az adattáblán szerepelnek).

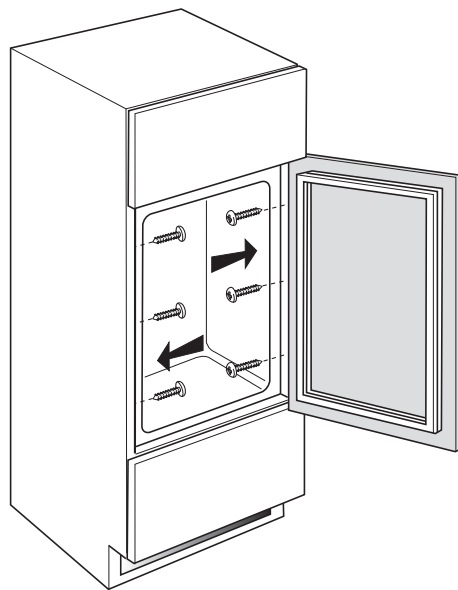
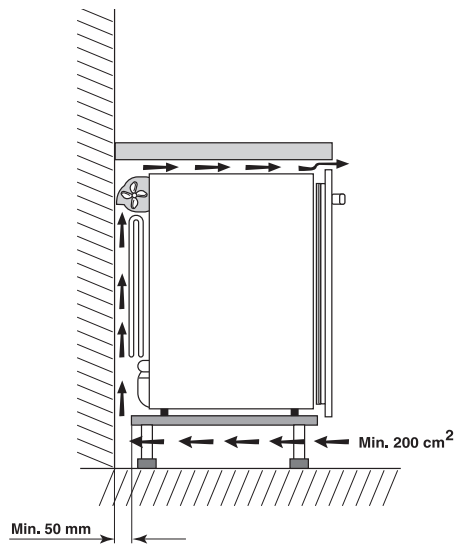
- a hiba típusa.
- a készülékmodell.
- a szervizszám (a készülék belsejébe felszerelt adattápon a SERVICE szó után látható szám).
- az Ön pontos címe.
- az Ön telefonszáma és körzetszáma.

SERVICE 0000 000 00000

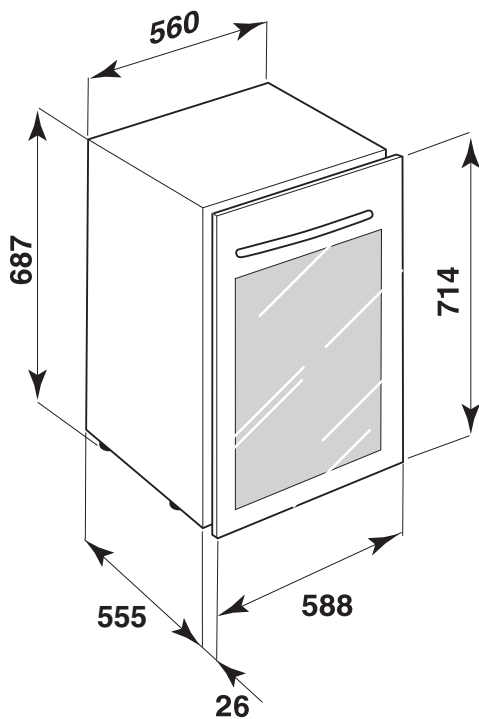
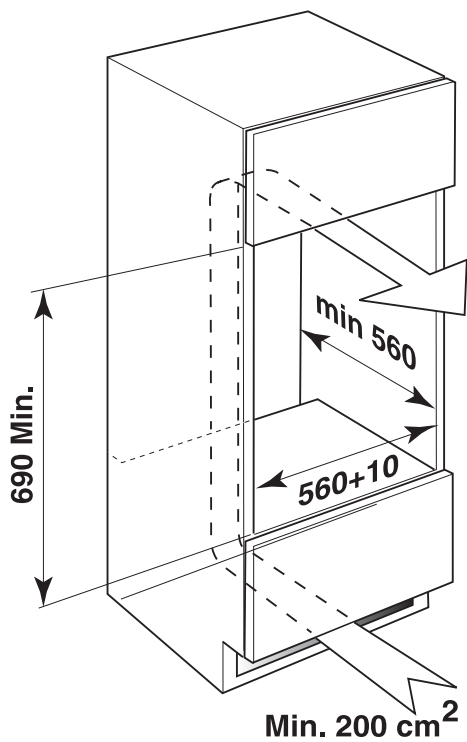


ÜZEMBE HELYEZÉS

- Az ábra szerinti helyes szellőzéssel szerelje össze a készüléket.
- A borpince esetén nem lehetséges az ajtók megfordítása.
- A készüléket hőforrásoktól távol kell felállítani.
- A meleg helyiségben, közvetlen napsugárzásnak kitett helyen vagy hőforrás (radiátor, tűzhely) közelében történő felállítást kerülni kell, mert ilyen esetben növekszik az áramfogyasztás.
- Ha ez nem lehetséges az alábbi minimum távolságokat kell betartani:
 - szén- vagy olajtüzelésű tűzhelyeknél 30 cm;
 - villany- és/vagy gáztüzelésű tűzhelyeknél 3 cm.
- Tiszta és jól szellőző helyiségben állítsa fel a készüléket.
- Tisztítsa ki a készülék belsejét (lásd a "Tisztítás és karbantartás" című fejezetet).
- Tegye a mellékelt tartozékokat.



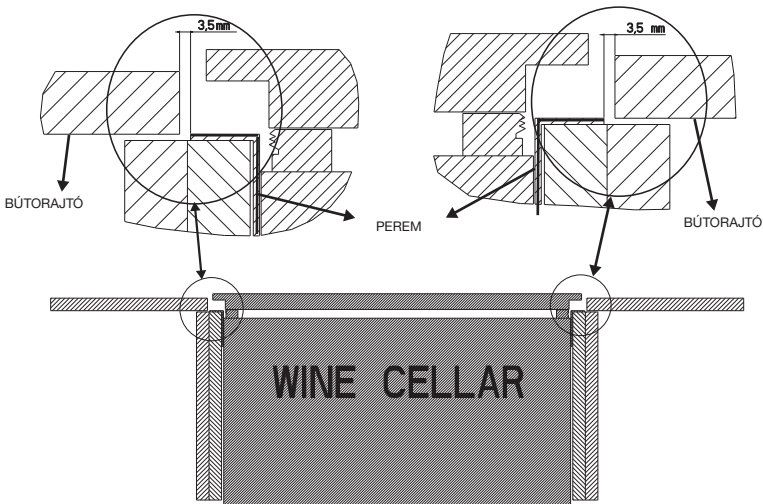
ÜZEMBE HELYEZÉS



ÜZEMBE HELYEZÉS

A) Bútorok melletti üzembe helyezés

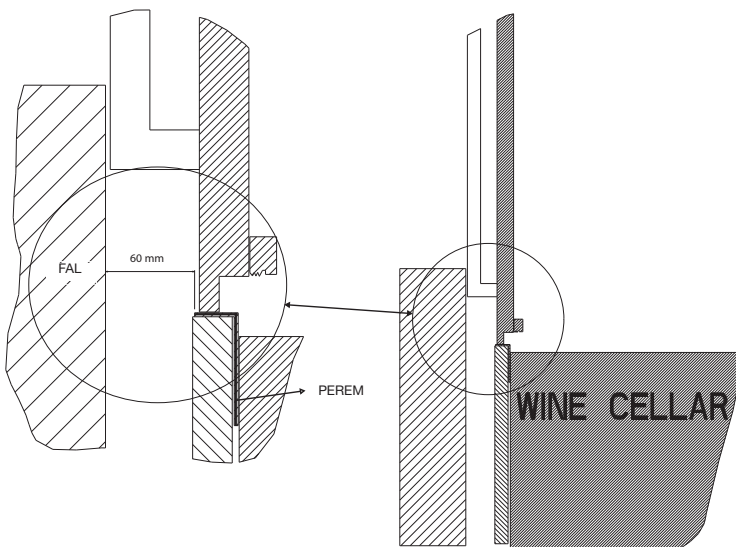
Az ajtó teljes (90°-os) nyithatósága érdekében a készüléket úgy kell felszerelni, hogy az oldalsó peremek és a szomszédos bútorok vagy háztartási gépek szélei között legalább 3,5 mm-es távolságot kell tartani (lásd az 1. ábrát).



1. ábra

B) Falak melletti üzembe helyezés

Kiálló fogantyú esetén az ajtó teljes (90 °-os) nyithatósága érdekében a készüléket úgy kell felszerelni, hogy az oldalsó perem és a szomszédos fal között legalább 60 mm-es távolságot kell tartani (lásd a 2. ábrát).



2. ábra

Csatlakoztatás az elektromos hálózathoz

- Az elektromos bekötést a helyi rendelkezések szerint kell végezni.
- A feszültség és teljesítményfelvétel adatait a készülék belsejében található adattábla tartalmazza.
- Törvény írja elő a készülék földelését.
- A gyártó semminemű felelősséget nem vállal a fenti szabályok be nem tartása miatt emberben, állatban vagy tárgyokban keletkező sérülésekért, illetve károkért.
- Ha a villásdugó és a konnektor nem ugyanolyan típusúak, akkor szakképzett villanyszerelővel cseréltesse ki a konnektort.
- Ne használjon semmilyen hosszabbítót vagy adaptert.

Leválasztás az elektromos hálózatról

Az elektromos leválasztást vagy a készülék villásdugójának kihúzásával, vagy a konnektor előtt elhelyezett kétpólusú kapcsolóval kell lehetővé tenni.