

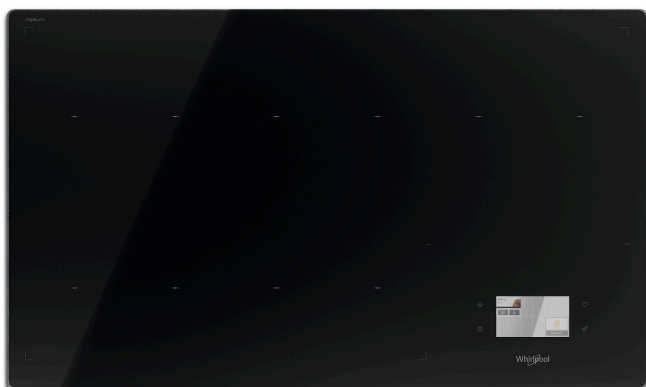
# SMF 9010 C/NE/IXL

12NC: 859991539560

EAN-kode: 8003437230684

Whirlpool

SENSING THE DIFFERENCE



## Whirlpool induksjonstopp - SMF 9010 C/NE/IXL

10 induksjonskokesoner. flexiCook-soneteknologi lar deg kombinere flere kokeplater til en enkelt sone for større gryter og panner. Denne glasskeramiske induksjonplatetoppen fra Whirlpool har følgende egenskaper: Elegant teknologi som varmer opp pannen, ikke platetoppen, og dermed reduserer energispredning og gir et perfekt resultat. Elektrisk strømforsyning.

### 6th Sense Live App

Utforske nye oppskrifter med opplysende læreprogrammer, planlegge måltider og oppdage uendelige måter å gledes over en intuitiv matlagingsopplevelse med Whirlpool induksjonskomfyrer.

### Induction technology

Raskere, mer energieffektiv matlaging. Induksjonsteknologi varmer pannen, ikke koketoppen, reduserer spredning av energien med 10 %, og gir perfekte resultater.

### FlexiFull

Cook anywhere on the completely flexible surface with pans of all shapes and sizes.

### Grill

The Grill function is designed to cook your grilled dishes to perfection, thanks to a special heat detector that constantly monitors the cooking temperature.

### Fry

The Fry function allows you to enjoy delicious, crispy fried dishes, thanks to a special heat detector which constantly monitors the cooking temperature.

### Chef Control

Chef Control is an innovative cooking tool that allows you to cook without having to adjust temperatures via the hob. Simply shift the pots around on the cooking surface and enjoy delicious meals!

### Frontkontroller

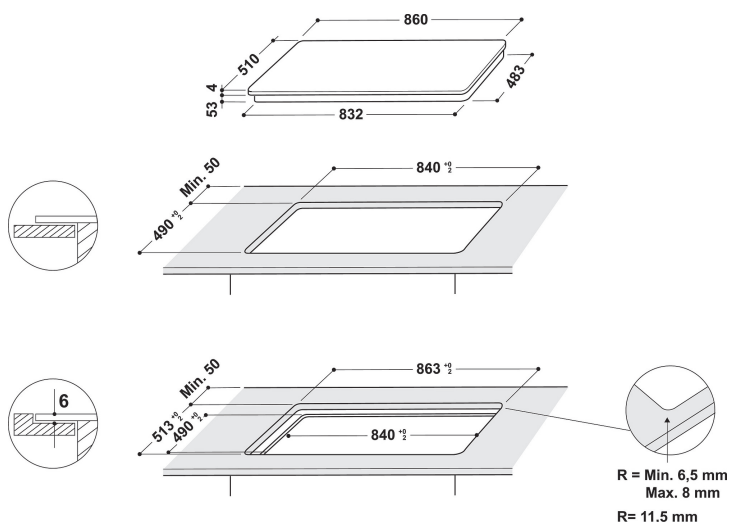
Få full kontroll på tilberedning. Kontrollpanelet er praktisk plassert på platetoppens fremkant og er intuitivt brukervennlig.

### SmartSense

Great results, recipe after recipe, with 6TH SENSE sensors' temperature adjustments.

### iXelium

Glans som varer. Den revolusjonerende iXelium-behandlingen beskytter koketoppen mot riper og korrosjon, og sørger for at den alltid har perfekt glans. Og den er enkel å gjøre ren- alt du trenger er vann og en myk klut.



- Unik Ixelim overflatebehandling beskytter mot riper og gir enklere rengjøring
- 6th Sense teknologi
- 6thSense Live
- ChefControl-funksjon som aktiverer en stor, fleksibel sone med ulike forhåndsinnstilte varmenivåer (lavt - middels - høyt)
- Antall induksjonssoner som kan brukes samtidig: 10
- Lett å installere
- FlexiFull, hele koketoppen kan brukes som én stor og fleksibel varmesone
- MySmartSense-assistert matlaging med opptil 100 ulike tilberedningsprogrammer
- Automatisk kjeleregistrering
- Restvarmeindikasjon
- Barnesikring
- Varmeskapfunksjon

# SMF 9010 C/NE/IXL

12NC: 859991539560

EAN-kode: 8003437230684

**Whirlpool**

SENSING THE DIFFERENCE

## PRODUKTINFORMASJON

Produktgruppe	Koketopp
Konstruksjonstype	Bygg-inn
Betjeningstype	Elektronisk
Type betjeningsinnstillinger og varselenheter	-
Antall gassbrennere	0
Antall elektriske kokesoner	5
Antall elektriske plater	0
Antall highlightplater	0
Antall halogenplater	0
Antall induksjonsplater	10
Antall elektriske varmesoner	0
Plasseringen til betjeningspanelet	Front
Overflatemateriale	Ceramic Glass
Hovedfarge på produktet	Svart
Tilkoblingseffekt	11000
Gasseffekt	0
Strøm	46,5
Spenning	230
Frekvens	50/60
Lengden på strømledningen	170
Støpseltype	Nei
Gasstilkobling	N/A
Bredde på produktet	860
Høyde på produktet	51
Dybde på produktet	510
Minste nisjehøyde	30
Minste nisjebredde	840
Nisjedybde	490
Nettovekt	22.9
Automatiske programmer	Ja

## TEKNISKE SPESIFIKASJONER

Strømindikator	Ja
Plateindikator	6
Reguleringstype	Trinnløs energiregulering
Type lokk	Uten
Restvarmeindikator	Separat
Strømbryter	Ja
Sikkerhetsinnretning	-
Timer	Ja

## FORBRUK

Energitilførsel	Elektrisk
-----------------	-----------