

AKZ 6220 WH

12NC: 858562201710

Código EAN: 8003437937897

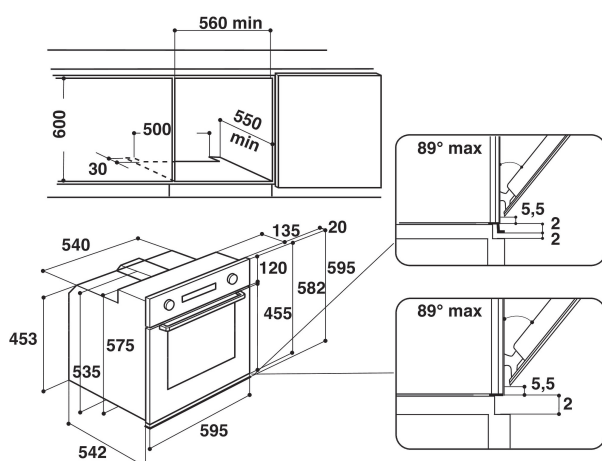
Whirlpool

SENSING THE DIFFERENCE



CARACTERÍSTICAS PRINCIPALES

Grupo de producto	Horno
Código comercial del producto	AKZ 6220 WH
Color principal del producto	White
Tipo de construcción	Integrable
Tipo de control	Mecánico y electrónico
Control e indicadores	-
Controles de placa de cocina integrados	No
Tipos de placa de cocina regulables	-
Programa automático	Si
Intensidad corriente eléctrica	16
Tensión	220-240
Frecuencia	50/60
Longitud del cable de alimentación eléctrica	130
Tipo de clavija	No
Fondo con puerta abierta a 90 grados	-
Altura del producto	595
Anchura del producto	595
Fondo del producto	564
Altura mínima del hueco	0
Anchura mínima del nicho	0
Fondo del hueco	0
Peso neto	34
Volúmen útil (de la cavidad)	60
Sistema de limpieza integrado	No
Rejillas	1
Bandejas	2



CARACTERÍSTICAS TÉCNICAS

Temporizador	-
Control de tiempo	Electrónica
Opciones de ajuste de tiempo	Iniciar y detener
Dispositivo de seguridad	-
Luz interior	Si
Número de luces internas	1
Posición de luces internas	Invariable
Raíles del horno	Telescópicas
Sonda térmica	No

DATOS DE CONSUMO

Entrada de energía	Eléctrico
Tipo de energía - Cavity 1	Electricidad
Clasificación de eficiencia energética	A
Consumo de energía convencional	0.89
Consumo de energía de convección forzada de aire	0.79