

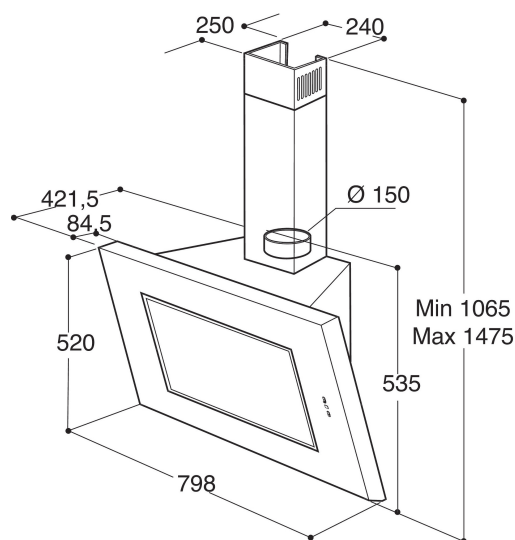
# AKR 808 IX

12NC: 857880801000

EAN-code: 8003437980473

Whirlpool

SENSING THE DIFFERENCE



- Geluidsniveau afvoer: 67 dBA
- Geluidsniveau afvoer: 45-68 dBA
- Afvoer capaciteit min. - max.: 256, 647 m<sup>3</sup>/h
- Maximale extractiesnelheid: 647 (m<sup>3</sup>/u)
- Extractie-/recirculatiesnelheid 650 / 553 m<sup>3</sup>/u
- 3 snelheden
- Geurfilter
- 2 Halogeen, 40 W lampen
- 1 motor: 250 W
- Elektronisch Toetsen met achtergrondverlichting
- 1 Roestvrijstaal wasbaar filter
- Verlichte zachte knoppen
- Efficiëntieklasse vetfilter: D
- Efficiëntieklasse verlichting: F
- Efficiëntieklasse vloeistofdynamiek: D
- Werkingsmodus: Luchtafvoer, recirculatie
- Roestvrij staal Afwerking

## Whirlpool wanddampkap - AKR 808 IX

Kenmerken van deze Whirlpool wanddampkap: vaatwasserbestendige vetfilters in aluminium. Een uitmuntende dampkap, voor een frisse en vetvrije kookomgeving. Apparaat tussen 60 cm en 90 cm breed. Nieuw design dat een extra stille werking garandeert.



### Elektronische bediening

Moeiteloze bediening. Deze Whirlpool dampkap beschikt over een gebruiksvriendelijk elektronisch bedieningspaneel.



### Geïntegreerde koolstoffilter

Geniet van frisse lucht in uw keuken. Deze Whirlpool dampkap is voorzien van een koolstoffilter, die uw keuken effectief beschermt tegen kookgeurtjes en vet.



### Afvoer of recyclage

Flexibele installatiemogelijkheden. Deze Whirlpool dampkap kan zowel rechtstreeks lucht afvoeren als recirculeren (filter vereist), zodat u volledige vrijheid heeft bij de inrichting van uw keuken.



### 3 standen

Deze Whirlpool dampkap is uitgerust met 3 verschillende standen, zodat u volledige controle heeft over het afzuigvermogen.



### Aantrekkelijk design

Uw gezin en gasten zullen genieten van het aantrekkelijk design van deze dampkap. U kunt deze dampkap uitstekend combineren met de andere Whirlpool inbouwapparaten.



### Uitstekende energie-efficiëntie

Uitstekende resultaten en buitengewone besparingen. De Whirlpool dampkappen zijn ontworpen om uitstekende resultaten te leveren tegenover een laag energieverbruik.



### Light Soft drukknop

De bediening was nog nooit zo eenvoudig.



### Halogeenlampen

Halogeenlampen genereren tot 3 keer meer licht dan klassieke lampen, zodat er altijd genoeg licht is terwijl u kookt.



### Wandmontage

Deze Whirlpool dampkap is zeer eenvoudig tegen een wand te monteren.



### 2 lampen

Perfekte verlichting. Deze Whirlpool dampkap is voorzien van twee lampen voor een ideale verlichting zodat u altijd perfect zicht heeft op uw gerechten.

# AKR 808 IX

12NC: 857880801000

EAN-code: 8003437980473

# Whirlpool

SENSING THE DIFFERENCE

## BELANGRIJKSTE KENMERKEN

Productgroep	Afzuigkap
Kleur ombouw	Roestvrij staal
Materiaal ombouw	roestvrij staal
Kleur afvoerkanaal	-
Materiaal afvoerkanaal	n.v.t
Type	Wandmontage
Type installatie	Wandmodel
Type besturing	Elektronisch
Type bedienings- en signaleringselementen	-
Opties frontpaneel	n.v.t
Positie motor	Motor geïntegreerd in ombouw afzuigkap
Bedieningsmodus	Omschakelbaar
Aansluitwaarde (W)	290
Stroom	1,2
Spanning	220-240
Frequentie	50/60
Lengte elektriciteitsnoer	150
Type stekker	Schuko
Chimney height (mm)	0-0
Hoogte van het product, zonder afvoerkanaal	520
Hoogte van het product	568
Breedte van het product	798
Diepte van het product	420
Minimale nishoogte	0
Minimale nisbreedte	0
Nisdiepte	0
Nettogewicht	14.1

## TECHNISCHE KENMERKEN

	Toetsen met achtergrondverlichting
Type handmatige bedieningsinrichtingen	-
Type automatische bedieningsinrichtingen	-
Aantal motoren	1
Totaal vermogen motoren (W)	250
Aantal snelheidsinstellingen	3
Boost presence	Nee
Maximale afzuigcapaciteit	736
Afzuigcapaciteit intensiefstand	0
Maximale luchtcirculatie	553
Maximale luchtcirculatie intensiefstand	0
Type bediening verlichting	Aan/uit
Aantal verlichtingspunten	2
Type gebruikte lampen	Halogeen
Totaal vermogen verlichting	40
Diameter luchtafvoer	150
Terugslagklep	Nee
Materiaal vetfilter	Roestvrijstaal wasbaar
Geurfilter	Ja

## VERBRUIKSWAARDEN

Geluidsvermogen bij min. snelheid (2010/30/EU)	45
Geluidsvermogen bij max. snelheid (2010/30/EU)	68
Geluidsniveau bij intensiefstand (dB(A) re 1 pW)	0

ENERG Y IJA  
енергия · енеруєт · IE IA

**Whirlpool**  
AKR 808 IX

A++  
A+  
A  
B  
C  
D  
E

129  
kWh/annum

ABCDEF G ABCDEF G ABCDEF G 68 dB

65/2014