

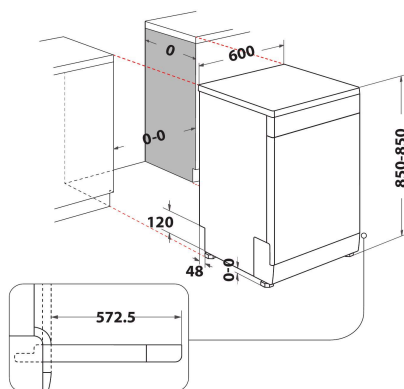
# WFC 3C26N F

12NC: 859991595770

Kod GTIN (EAN): 8003437608278

Whirlpool

SENSING THE DIFFERENCE



## GLAVNE KARAKTERISTIKE

Tip proizvoda	Samostalni
Tip instalacije	Samostalni
Tip kontrole	Elektronski
Tip kontrolnih postavki	-
Odvojiva radna površina	Da
Dekorativna ploča za vrata	N/A
Glavna boja proizvoda	Belo
Snaga električnog priključka (W)	1900
Current (A)	10
Napon (V)	220-240
Frekvencija (Hz)	50
Dužina kabla za napajanje električnom energijom (cm)	130
Tip utikača	Šuko utičnica
Dužina dovodnog creva (cm)	155
Dužina izlaznog creva (cm)	150
Podesivo postolje	Ne
Visina uklonjive radne površine (mm)	0
Podesivi nosač	Ne
Visina proizvoda	850
Širina proizvoda	600
Dubina proizvoda	590
Dubina sa vratima otvorenim 90 stepena (mm)	-
Minimalna visina niše	0
Maksimalna visina niše	0
Minimalna širina niše	0
Maksimalna širina niše	0
Dubina niše	590
Neto težina (kg)	47
Bruto težina (kg)	49

## TEHNIČKE KARAKTERISTIKE

Automatski programi	Da
Maksimalna temperatura za unos vode (°C)	60
Opcije odlaganja početka	Neprestan
Maksimalno odlaganje početka (h)	24
Pokazatelj progresa	-
Digitalni indikator odbrojavanja	Da
Svetlosni pokazatelj soli	Da
Svetlosni pokazatelj za ispiranje	Da
Sigurnosni uređaj	N/A
Podesiva gornja korpa	Da
Najveća gornja korpa za preuzimanje sudova (cm)	0
Najveća donja korpa za preuzimanje sudova (cm)	0
Broj postavki mesta	14

## RADNE KARAKTERISTIKE

Klasa energetske efikasnosti - NOVO (2010/30/EU)	A++
Godišnja potrošnja energije (kWh/godišnje) - NOVO (2010/30/EU)	266
Trajanje režima sa najmanjom potrošnjom energije - NOVO (2010/30/EU)	12
Potrošnja energija pri režimu sa najmanjom potrošnjom energije - NOVO (2010/30/EU)	6
Potrošnja energije u isklj. režimu - NOVO (2010/30/EU)	0.5
Godišnja potrošnja vode (l/godišnje) - NOVO (2010/30/EU)	2660
Nivo buke (dB(A) re 1 pW)	46