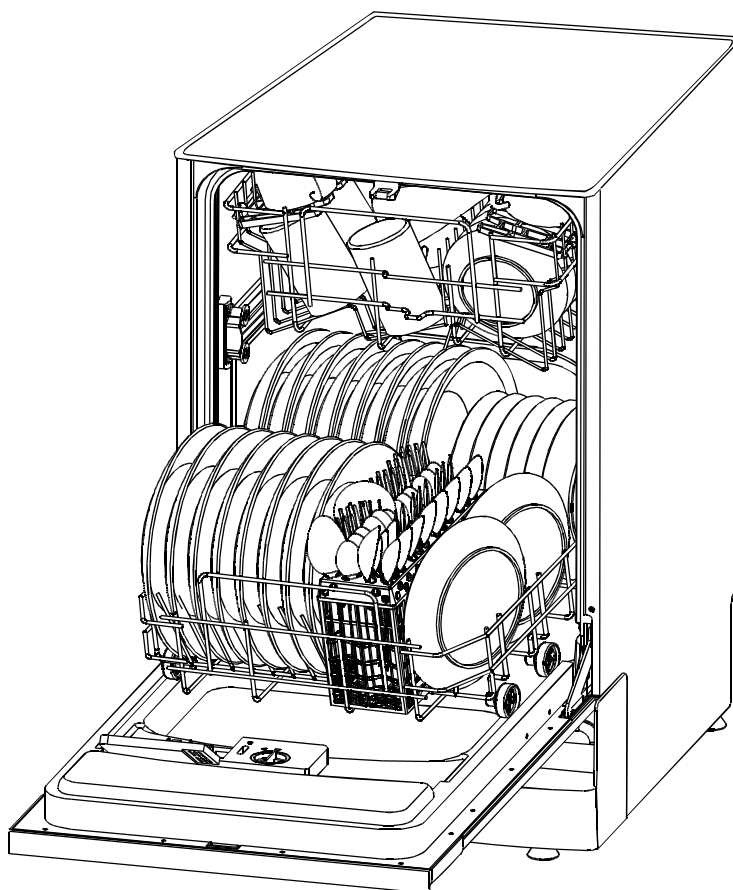




UMÝVAČKY RIADU

NÁVOD NA POUŽÍVANIE

ADG 155



Prečítajte si tento návod

Vážený zákazník,
prosím, prečítajte si tieto pokyny pre
používateľa a odložte si ich na neskôr.
V prípade odovzdania spotrebiča inej osobe
odovzdajte aj tento návod.

Tento návod obsahuje časti
o bezpečnostných predpisoch, pokyny na
obsahu, pokyny na inštaláciu, rady na
odstraňovanie problémov a pod.

Pred používaním umývačky riadu si ich
pozorne prečítajte, čím sa zaručí správna
obsluha a starostlivosť o vašu umývačku
riadu.

Skôr ako zavoláte servis

Pozrite si časť s radami na odstraňovanie
problémov, ktorá vám pomôže odstrániť
niektoré bežné problémy bez toho, že by ste
museli volať odborného technika.

POZNÁMKA:

Výrobca, na základe politiky neustáleho
rozvoja a aktualizácie svojho výrobku môže
vykonať niektoré modifikácie na výrobku aj
bez predbežného upozornenia.

1) Bezpečnostné informácie	1
2) Likvidácia	2
3) Pokyny na obsluhu	3
Ovládací panel	
Vlastnosti umývačky riadu.....	3
4) Pred prvým použitím	4
A. Zmäkčovač vody.....	4
B. Naplnenie zásobníka soli.....	5
C. Naplnenie dávkovača leštidla.....	5
DÁVKOVAČ LEŠTIDLA.....	6
Nastavenie dávkovača leštidla.....	6
D. Funkcia umývacieho prostriedku	7
Koncentrovaný umývací prostriedok.....	7
Umývací prostriedok v tabletách.....	7
Dávkovač umývacieho prostriedku.....	7
Množstvo umývacieho prostriedku pri umývaní riadu	7
Naplnenie dávkovača umývacím prostriedkom.....	8
Umývací prostriedok.....	8
Ako používať funkciu 3 v 1.....	9
5) Vloženie riadu do umývačky	10
Na čo treba dávať pozor pred a po vložení riadu	
z umývačky.....	10
Vyloženie riadu	10
Vloženie riadu do horného koša.....	10
Nastavenie horného koša.....	11
Vloženie riadu do spodného koša.....	11
Sklápacie hroty.....	11
Košik na príbor.....	12
Pozor!.....	13
Možné príčiny.....	13
Odporúčané opatrenia na nápravu.....	13
Po ukončení umývacieho cyklu.....	13
6) Zapnutie programu umývania	14
Tabuľka umývacích cyklov.....	14
Zapnutie spotrebiča.....	15
Zmena programu.....	15
7) Údržba a čistenie	16
Systém filtrov.....	16
Čistenie filtrov.....	16
Montáž filtrov.....	17
Čistenie umývacích ramien.....	17
Starostlivosť o umývačku riadu.....	17
Ochrana proti zamrznutiu.....	17
Čistenie dvierok.....	18
Ako udržiavať umývačku riadu „vo forme“.....	18
8) Pokyny na inštaláciu	18
Pozorne si prečítajte pokyny na inštaláciu	
.....	18
Rozmery a inštalácia dekoračného panela.....	19
Nastavenie napnutia pružiny dvierok.....	21
Zapojenie odtokových hadíc.....	21
Postup pri inštalácii umývačky riadu.....	22
Popis elektrického zapojenia.....	23
Vodovodná prípojka	24
9) Rady na odstraňovanie problémov	25
Predtým, ako zavoláte servis	25
Technické informácie	27

1. DÔLEŽITÉ BEZPEČNOSTNÉ INFORMÁCIE PRED POUŽÍVANÍM SI PREČÍTAJTE VŠETKY POKYNY

UPOZORNENIE

Pri používaní umývačky riadu dodržiavajte základné bezpečnostné predpisy, vrátane nasledujúcich:

UPOZORNENIE! SPRÁVNE POUŽÍVANIE

- Dvierka ani koše umývačky riadu nezatažujte, nesadajte si na ne a nestúpajte na ne
- Nedotýkajte sa ohrevných článkov počas alebo ihneď po použití
- Umývačku riadu nepoužívajte, ak sú odmontované niektoré jej panely. Počas činnosti umývačky otvárajte jej dvierka veľmi opatrne. Hrozí nebezpečenstvo vystreknutia vody.
- Na otvorené dvierka umývačky nikdy nekladte nič ťažké. Spotrebič by sa mohol prevrátiť.
- Pri ukladaní riadu na umývanie:
 - x Vkladajte ostré predmety tak, aby nemohli poškodiť tesnenie dvierok;
 - x Ostré nože vkladajte rukoväťami smerom hore, aby sa znížilo riziko porezania;
 - x Upozornenie: nože a iné špicaté pomôcky musíte vložiť do košov špičkami dolu alebo uložiť ich vodorovne.
- Pri používaní umývačky riadu zabráňte dotyku plastových predmetov s ohrevnými článkami.
- Skontrolujte, či je priehradka na umývací prostriedok po ukončení umývacieho cyklu prázdna.
- Neumývajte v umývačke plastové predmety, ak nie sú označené ako vhodné na umývanie v umývačke riadu. Ak na plastovom riade nie je značka, pozrite si odporúčania výrobcu.
- Používajte iba umývacie prostriedky a iné prídavné látky určené pre automatické umývačky riadu. V umývačke riadu nikdy nepoužívajte saponáty, prášky na pranie, ani mydlo na ruky.
- Medzi spotrebič a napájaciu elektrickú sieť treba zaradiť bezpečnostný spínač so vzdialenosťou kontaktov aspoň 3 mm na všetkých póloch.
- Umývacie prostriedky a leštidlo uskladňujte mimo dosahu detí a nedovoľte deťom, aby sa priblížili k otvoreným dvierkam umývačky riadu, pretože hrozí nebezpečenstvo, že zvyšky umývacieho prostriedku ostali vnútri.
- Dávajte pozor na malé deti, aby sa so spotrebičom nehrali.
- Spotrebič nie je určený, aby ho používali malé deti alebo nevládne osoby bez dohľadu.
- Umývacie prostriedky určené pre umývačky riadu sú veľmi alkalické. Pri požití môžu byť veľmi nebezpečné. Vyhýbajte sa kontaktu s pokožkou a s očami a nedovoľte deťom, aby sa priblížili k umývačke riadu, kým sú otvorené jej dvierka.
- Dvierka by nemali ostať v otvorenej polohe, pretože by ste sa v nich mohli zachytiť.

- Ak je poškodený prírodný elektrický kábel, smie ho vymeniť iba výrobca alebo ním poverený servisný technik alebo iný kvalifikovaný technik, aby sa predišlo nebezpečenstvu úrazu.
- Baliaci materiál zlikvidujte podľa platných predpisov o likvidácii odpadu.
- Umývačku riadu používajte iba na určené použitie.
- Počas inštalácie dávajte pozor, aby sa prírodný elektrický kábel príliš nezohol alebo nepritlačil.
- Nehrajte sa s ovládačmi.
- Spotrebič treba pripojiť k vodovodnej prípojke použitím novej súpravy hadíc, nesmú sa znovu použiť staré hadice.

POZORNE SI PREČÍTAJTE TIETO POKYNY A DODRŽIAVAJTE ICH POKYNY SI ODLOŽTE

2. Likvidácia

Obalový materiál umývačky riadu zlikvidujte správnym spôsobom

Všetky časti obalu sa dajú recyklovať.

Plastové časti sú označené štandardnými medzinárodnými skratkami:

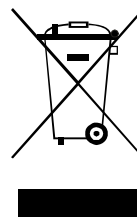
PE pre polyetylén, napr. obalové fólie

PS pre polystyrén, napr. podložky

POM pre polyoximetylén, napr. plastové svorky

PP pre polypropylén, napr. lievik na soľ

ABS pre akrylonitril butadién-styrén, napr. ovládací panel



Upozornenie!

Obalový materiál môže byť nebezpečný pre deti!

Obalový materiál a starý spotrebič odovzdajte v zbernom stredisku odpadu. Pred odovzdaním odrežte prívodný elektrický kábel a znehodnotte zámok dvierok.

Kartónový obal je vyrobený z recyklovaného papiera a treba ho vložiť do zberných nádob na recykláciu odpadu.

Zabezpečením správnej likvidácie výrobku napomôžete predchádzať negatívnym dopadom na životné prostredie a ľudské zdravie, ktoré by mohli vzniknúť pri nesprávnom zaobchádzaní s výrobkom.

Podrobnejšie informácie o recyklácii výrobku si vyžiadajte v miestnej predajni alebo v strediskách zberu druhotných surovín.

3. Pokyny na obsluhu

DÔLEŽITÉ UPOZORNENIE!

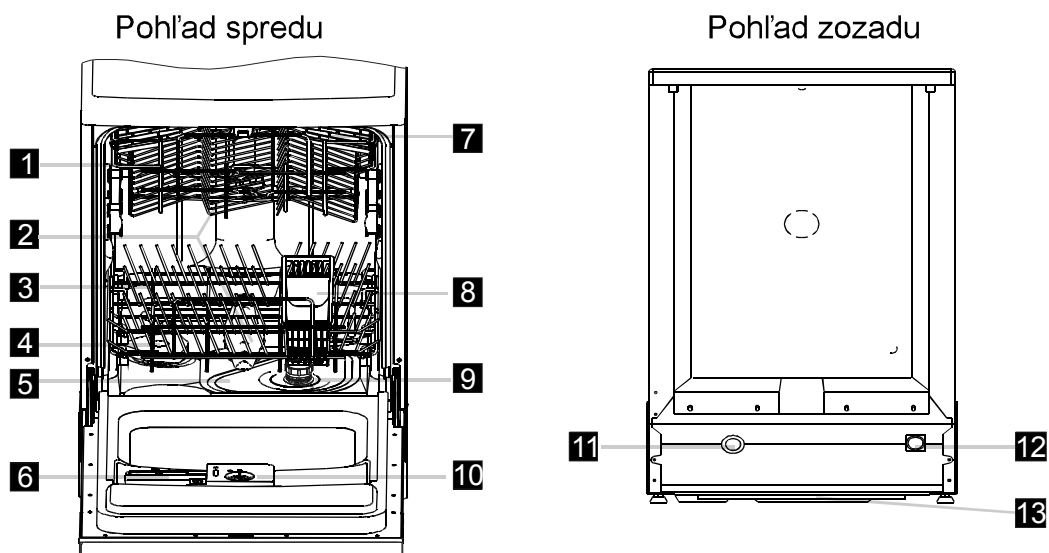
Aby ste dosiahli čo najvyššiu účinnosť vašej umývačky riadu, pred jej prvým použitím si prečítajte pokyny na obsluhu.

Ovládací panel



- 1- Svetelná kontrolka programu: pri nastavení umývacieho programu sa rozsvieti príslušná kontrolka.
- 2- Tlačidlo na voľbu programu: stláčaním tlačidla môžete nastaviť želaný program.
- 3- Výstražná kontrolka soli a leštidla: rozsvieti sa, keď treba doplniť soľ do zmäkčovača vody alebo leštidlo do dávkovača.
- 4- Kontrolky posunutia štartu: Na zobrazenie posunutia štartu o 3 hodiny, o 6 hodín alebo o 9 hodín.
- 5- Tlačidlo posunutia štartu: Stláčaním tohto tlačidla nastavíte počet hodín posunutia štartu umývania. Umožňuje posunúť štart umývania o 3 hodiny, o 6 hodín alebo až o 9 hodín.
- 6- Kontrolka/tlačidlo funkcie 3 v 1: na voľbu a indikáciu funkcie 3 v 1
- 7- Kontrolka napájania: rozsvieti sa po stlačení vypínača ZAP/VYP.
- 8- Vypínač ZAP/VYP: zapína a vypína elektrické napájanie spotrebiča.

Vlastnosti umývačky riadu



1. Horný kôš
2. Umývacie ramená
3. Spodný kôš
4. Zmäkčovač vody
5. Hlavný filter
6. Dávkovač umývacieho prostriedku
7. Stojan na šálky
8. Košík na príbor
9. Hrubý filter
10. Dávkovač leštidla
11. Konektor na odtokovú hadicu
12. Konektor na prívodnú hadicu
13. Základňa

4. Pred prvým použitím

Pred prvým použitím umývačky riadu

- Nastavte zmäkčovač vody
- Do zásobníka vody nalejte približne ½ litra vody a potom ho naplňte soľou
- Naplňte dávkovač leštidla
- Aktivujte umývací prostriedok

A. Zmäkčovač vody

Zmäkčovač vody treba nastaviť manuálne, použitím voliča tvrdosti vody.

Zmäkčovač vody je určený na odstraňovanie minerálov a solí, ktoré by mohli mať škodlivé účinky na činnosť a výkonnosť spotrebiča. Čím je vyšší obsah minerálov a solí vo vode, tým je vyššia jej tvrdosť. Zmäkčovač treba nastaviť podľa tvrdosti vody vo vašej oblasti. Informácie o tvrdosti vody si môžete vyžiadať v podniku, ktorý spravuje vodovodnú sieť vo vašej oblasti.

Úprava spotreby soli

Umývačka riadu je navrhnutá tak, aby umožňovala úpravu spotrebovaného množstva soli v závislosti od tvrdosti používanej vody. Tým sa dosahuje optimalizácia a prispôsobenie spotreby soli, pričom pri nastavení spotreba soli postupujte podľa nasledujúcich pokynov:



- Odskrutkujte viečko zásobníka soli
- Na zásobníku je krúžok so šípkou (pozrite obrázok vedľa); podľa potreby otočte krúžkom doľava z polohy „-“, smerom k „+“, v závislosti od toho, aká voda sa používa. Odporúčame vám postupovať podľa nasledujúcej schémy:

TVRDOSŤ VODY				Poloha ovládača	Spotreba soli (gramy/cyklus)	Zásoba (cykly/1,2 kg)
dH	fH	Clark	mmol/l			
0~8	0~14	0~10	0~1.4	/	0	/
8~22	14~39	10~28	1.4~3.9	-	20	50
22~45	39~80	28~56	3.9~8	Str	40	25
45~60	80~107	56~75	8~11	+	60	16

Poznámka: 1° dH = 1,25 °Clark = 1,78 °fH = 0,178 mmol/l

°dH: nemecké stupne

°fH: francúzske stupne

°Clark: anglické stupne

POZNÁMKA: Ak na vašom modeli nie je k dispozícii zmäkčovač vody, túto časť preskočte.

Informácie o tvrdosti vody si vypýtajte v spoločnosti, ktorá dodáva vodu

ZMÄKČOVAČ VODY

Tvrdosť vody sa líši v závislosti od lokality. Pri používaní tvrdej vody v umývačke riadu, budú sa na riade a pomôckach vytvárať usadeniny vodného kameňa.

Spotrebič je vybavený špeciálnym zmäkčovačom vody, ktorý používa soľ špeciálne určenú na odstraňovanie vodného kameňa a minerálov z vody.

B. Naplnenie zmäkčovača soľou

Vždy používajte soľ určenú pre umývačky riadu.

Zásobník soli sa nachádza pod spodným košom a treba ho naplniť podľa nasledujúcich pokynov:

Pozor!

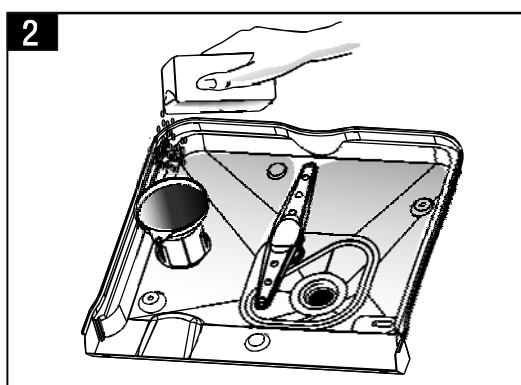
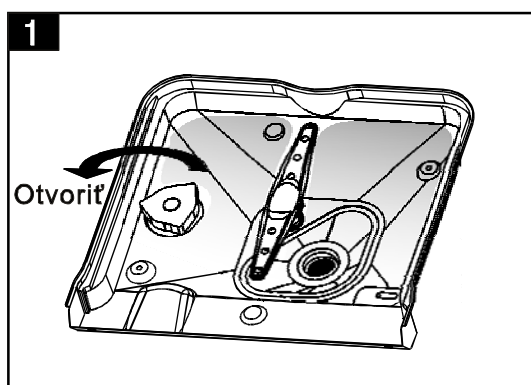
Používajte iba soľ určenú pre umývačky riadu! Akýkoľvek iný druh soli, ktorý nie je určený pre používanie v umývačke riadu, predovšetkým kuchynská soľ, zmäkčovač vody poškodí.

V prípade poškodenia spôsobeného použitím nevhodnej soli výrobca neposkytuje žiadnu záruku na spotrebič ani na iné poškodenia.

Zásobník naplňte soľou tesne pred zapnutím jedného z kompletných programov umývania.

Predíde sa tým, že zrnká soli alebo slaná voda, ktorá by sa mohla rozlíať, ostanú na dne spotrebiča tak dlho, že by mohli spôsobiť tvorbu hrdze.

Po prvom cykle umývania kontrolka na ovládacom paneli zhasne.



A Vyberte spodný koš a potom odskrutkujte a vyberte viečko zásobníka soli. 1

B Pri prvom naplnení zásobníka doňho nalejte vodu, do približne 2/3 jeho objemu (približne 500 ml).

C Vsuňte koniec lievika (dodáva sa) do otvoru a do zásobníka vsypte približne 1,2 kg soli. Je normálne, že pritom zo zásobníka vytečie malé množstvo vody.2

D Starostlivo zaskrutkujte viečko na miesto.

E Zvyčajne výstražná kontrolka zásobníka soli zhasne po 2-6 dňoch po naplnení zásobníka soli.

POZNÁMKA:

1. Zásobník soli musíte naplniť po rozsvietení výstražnej kontrolky na ovládacom paneli. Napriek tomu, že je zásobník soli naplnený dostatočne, výstražná kontrolka môže ostať svietiť, až kým sa soľ úplne nerozpustí.

Ak na ovládacom paneli nie je k dispozícii výstražná kontrolka (na niektorých modeloch), musíte posúdiť sami, kedy treba naplniť zmäkčovač podľa vykonaných cyklov (pozrite nasledujúcu schému).

2.

Ak ste rozsykali soľ, bude treba zapnúť program predumytia, aby sa soľ opláchla.

C. Naplnenie dávkovača leštidla

Funkcia leštidla

Leštidlo sa automaticky pridáva počas poslednej zázy oplachovania na zaručenie dobrého opláchnutia a predchádzanie škvrnám pri sušení.

Pozor!

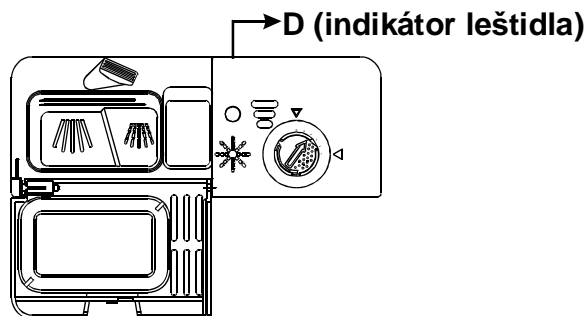
Používajte výhradne zančkové leštidlá pre umývačky riadu. Dávkovač leštidla nikdy neplňte žiadnymi inými látkami (napr. umývacím prostriedkom do umývačiek riadu, tekutým saponátom). Spôsobilo by to poškodenie spotrebiča.

Kedy naplniť dávkovač leštidla.

Ak na ovládacom paneli nie je výstražná kontrolka dávkovača leštidla, musíte odhadnúť množstvo leštidla podľa farby optického indikátora „D“ nachádzajúceho sa vedľa viečka. Keď je dávkovač leštidla plný, celý indikátor bude tmavý. Postupnou spotrebou leštidla sa bude veľkosť tmavej bodky znižovať. Hladina leštidla by nikdy nemala klesnúť pod 1/4 objemu.

So znižovaním množstva leštidla sa bude meniť veľkosť čiernej bodky indikátora, ako je znázornené dolu.

- Plný dávkovač
- ¾ objemu
- ½ objemu
- ¼ objemu – mali by ste doplniť leštido
- Prázdny



DAVKOVAČ LEŠTIDLA



1. Aby ste dávkovač otvorili, otočte viečko v smere šípky „otvoriť“ (vľavo) a vyberte ho.
2. Leštido vlejte do dávkovača, dávajte pozor, aby ste ho nerozliali.
3. Vráťte viečko na miesto tak, že ho zarovnáte so šípkou „otvoriť“ a potom ho otočením (vpravo) zatvoríte.

Leštido nadávkované počas posledného oplachovania predchádza tomu, že na riade ostanú kvapky vody, ktoré by po zaschnutí mohli zanechať škvrnky a pruhy. Okrem toho napomáha osušeniu riadu tým, že voda z riadu ľahšie stečie.

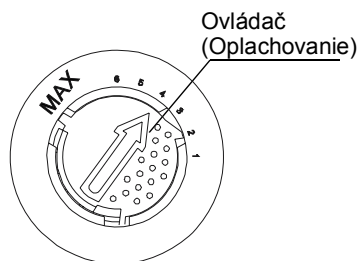
Umývačka riadu je navrhnutá na používanie kvapalných leštidiel. Dávkovač leštidla sa nachádza v dvierkach, vedľa dávkovača umývacieho prostriedku. Pri plnení dávkovača otvorte viečko a nalejte leštido do dávkovača, kým nebude indikátor úplne čierny. Objem dávkovača leštidla je približne 140 ml.

Dávajte pozor, aby ste dávkovač nepreplnili, pretože by to mohlo spôsobiť nadmernú tvorbu peny. Rozliate leštido poutierajte vlhkou utierkou. Pred zatvorením dvierok umývačky riadu nezabudnite zatvoriť viečko dávkovača.

Pozor!

Ak sa leštido počas plnenia dávkovača rozlialo, starostlivo ho poutierajte, pretože pri nasledujúcom umývaní riadu by spôsobilo nadmernú tvorbu peny.

Nastavenie dávkovača leštidla



Dávkovač leštidla má šesť alebo štyri rôzne polohy. Vždy začnite s dávkovačom nastaveným do polohy „2“. Ak máte problémy so škvrnami na riade alebo s jeho osušením, zvýšte dávku leštidla tak, že odstránite viečko dávkovača a otočením voliča do polohy „3“. Ak riad nebude ani tak osušený alebo na ňom budú škvrnky, zmeňte polohu dávkovača na nasledujúcu vyššiu polohu, kým nedosiahnete uspokojivé výsledky. Odporúčame vám nastavenie "4" (hodnota z výroby je "4").

POZNÁMKA:

Dávku leštidla zvýšte, ak sú po umývaní na riade kvapky vody alebo škvrnky od vodného kameňa. Množstvo znížte, ak na riade vidno drsné biele pruhy alebo modrastý povlak na skle alebo čepeliach nožov.

D.Funkcia umývacieho prostriedku

Chemické látky obsiahnuté v umývacích prostriedkoch sú nevyhnutné na odstránenie špiny, na jej rozdrobenie a odstránenie z riadu. Na tento účel je vhodná väčšina kvalitných umývacích prostriedkov dostupných na trhu.

Koncentrovaný umývacie prostriedok

V závislosti od svojho zloženia sa umývacie prostriedky pre umývačky riadu delia na dva základné typy:

- tradičné alkalické umývacie prostriedky so žieravými látkami
- nízkoalkalické koncentrované alkalické umývacie prostriedky s prírodnými enzýmami

Používanie „normálnych“ programov umývania v spojení s koncentrovanými umývacími prostriedkami znižuje znečistenie životného prostredia a je vhodné pre riad; tieto programy umývania sú mimoriadne vhodné vďaka vlastnostiam enzýmov koncentrovaných umývacích prostriedkov rozpúšťať špinu. Preto sa pri „normálnych“ programoch umývania s použitím koncentrovaných umývacích prostriedkov dosiahnu rovnaké výsledky ako by sa dosiahli pri „intenzívnych“ programoch.

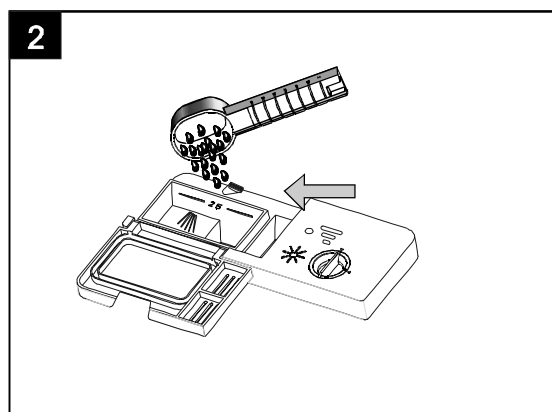
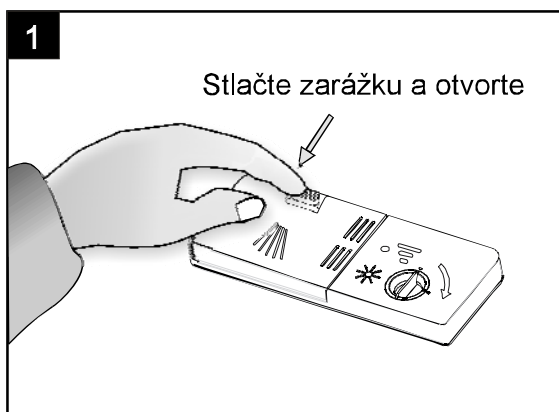
Tabletové umývacie prostriedky

Tabletové umývacie prostriedky rôznych značiek sa rozpúšťajú rôznou rýchlosťou. Preto sa niektoré tablety počas krátkych programov nerozpustia a nevyvinú svoj úplný umývacie účinnok. Pri používaní tabletových umývacích prostriedkov sa preto odporúča používať dlhé programy, čím sa zaručí úplné odstránenie zvyškov umývacích prostriedkov.

Dávkovač umývacieho prostriedku

Dávkovač treba naplniť pred zapnutím každého cyklu umývania podľa pokynov uvedených v tabuľke cyklov umývania? Umývačka riadu využíva menej umývacieho prostriedku a leštidla ako tradičné umývačky riadu. Všeobecne stačí jedna polievková lyžica na bežnú náplň. Okrem toho, pri väčšom zašpinení bude treba viac umývacieho prostriedku. Umývacie prostriedok pridávajte vždy tesne pred zapnutím umývačky riadu, ináč by mohol zvlhnúť a nerozpustil by sa poriadne.

Množstvo použitého umývacieho prostriedku



POZNÁMKA:

1. Ak je viečko zatvorené: stlačte uvoľňovacie tlačidlo. Uvoľnia sa pružiny krytu.
2. Umývacie prostriedok pridajte vždy až tesne pred zapnutím každého programu umývania. Používajte iba značkové umývacie prostriedky pre umývačky riadu.

UPOZORNENIE!

Umývacie prostriedky sú korozívne. Vždy ich uskladňujte mimo dosahu detí.

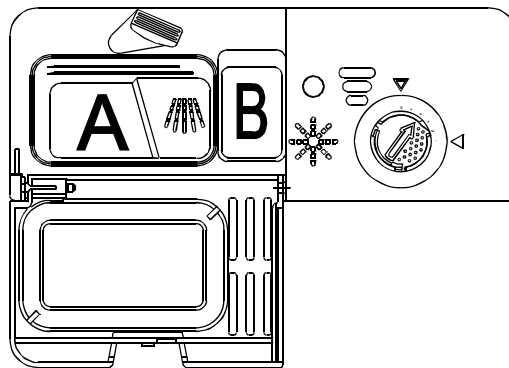
Správne používanie umývacieho prostriedku

Používajte iba umývacie prostriedky špeciálne navrhnuté pre umývačky riadu. Umývacie prostriedok skladujte na suchom a chladnom mieste. Nenapĺňajte dávkovač práškovým umývacím prostriedkom, kým nie ste pripravení zapnúť program.

Naplnenie dávkovača umývací prostriedkom

Dávkovač naplňte umývacím prostriedkom. Úrovne dávok sú znázornené značkami, ako vidno na ilustrácii vpravo:

1. Prihradka na naplnenie umývacím prostriedkom na hlavné umývanie, kde "MIN" označuje približne 20 g umývacieho prostriedku.
2. Prihradka na naplnenie umývací prostriedkom na predumytie na približne 5 g umývacieho prostriedku.



Dodržiavajte pokyny výrobcu uvedené na obale umývacieho prostriedku.

Zatvorte viečko a pritlačte, aby sa zablokovalo na mieste.

Ak je riad veľmi špinavý, naplňte umývacím prostriedkom aj prihradku na predumytie. Tento umývací prostriedok sa spotrebuje počas predumytia.

POZNÁMKA:

Informácie o množstve umývacieho prostriedku pre jednotlivé programy nájdete na poslednej strane. Dávajte pozor, aby ste dávkovanie prispôbili úrovni zašpinenia riadu a stupňu tvrdosti vody.

Dodržiavajte pokyny výrobcu uvedené na obale umývacieho prostriedku.

Umývacie prostriedky

K dispozícii sú 3 druhy umývacích prostriedkov

1. Obsahujúce fosfáty a chlór
2. Obsahujúce fosfáty bez chlóru
3. Bez fosfátov a bez chlóru

Bežné nové práškové umývacie prostriedky neobsahujú fosfáty. Funkcia zmäkčovania vody fosfátmi je vylúčená. V takom prípade vám odporúčame naplniť zásobník soli, aj keď tvrdosť vody dosahuje iba 6 dH. Pri používaní umývacieho prostriedku bez obsahu fosfátov v oblasti s tvrdou vodou často spôsobuje tvorbu bielych škvŕ na riade a pohároch. V takom prípade na dosiahnutie lepších výsledkov použite viac umývacieho prostriedku. Umývacie prostriedky bez obsahu chlóru bielia iba slabo. Silné a farebné škvŕny by sa nemuseli odstrániť úplne. V takom prípade zvolte program s vyššou teplotou.

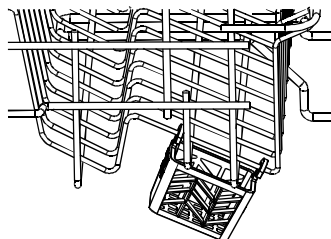
AKO POUŽÍVAŤ FUNKCIU 3 V 1

Na vašej umývačke riadu je k dispozícii funkcia 3 v 1, pri ktorej netreba používať soľ ani leštidlo, ale tablety umývacieho prostriedku 3 v 1.

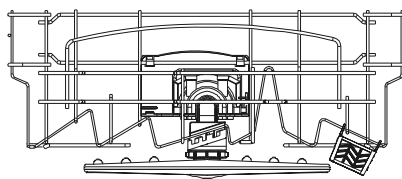
V tejto umývačke riadu je k dispozícii aj zásobník na tablety 3 v 1.

POZNÁMKA: Tablety 3 v 1 používajte výhradne s funkciou 3 v 1 (pri voľbe programu intenzívny/normálny/eko). Ak použijete tablety 3 v 1 pri iných programoch, spotrebič nezaručí správnu účinnosť.

1. Podľa schémy dolu zaveste zásobník na tablety 3 v 1 na horný kôš.



2. Podľa schémy dolu otočte horné umývacie rameno podľa potreby zmeňte polohu zásobníka na tablety, aby ste sa uistili, že zásobník na tablety nebude brániť v otáčaní horného umývacieho ramena.



3. Vložte tabletu umývacieho prostriedku 3 v 1 do zásobníka a zapnite program umývania 3 v 1.

POZNÁMKA:

Pri používaní kombinovaných umývacích prostriedkov „3 v 1“ dávajte pozor, aby tableta svojou veľkosťou vyhovovala veľkosti zásobníka. Uľahčí sa tým vkladanie tablety a zásobník nepraskne.

Pozor

Všetky umývacie prostriedky skladujte na mieste mimo dosahu detí.

Umývací prostriedok pridávajte do dávkovača až tesne pred zapnutím umývačky riadu.

5.Vkladanie riadu do košov umývačky riadu

Aby ste dosiahli čo najvyššiu účinnosť pri umývaní riadu, dodržiavajte nasledujúce pokyny pri vkladaní riadu. Vlastnosti a vzhľad košov a košíka na príbor sa môže meniť v závislosti od modelu.

Pred a po vkladaní riadu do košov dávajte pozor

Odstráňte všetky hrubé zvyšky jedál. Riad nemusíte oplachovať pod tečúcou vodou. Riad ukladajte do košov podľa nasledujúcich pokynov:

1. Predmety ako šálky, poháre, hrnce, panvice a pod. vkladajte hore dnom.
2. Zaoblené predmety vkladajte tak, aby z nich mohla vytecť voda.
3. Riad ukladajte tak, aby sa neprevrátil.
4. Riad ukladajte tak, aby nebránil otáčaniu umývacích ramien počas umývania.

Veľmi malé kusy riadu by ste nemali umývať v umývačke riadu, pretože by mohli spadnúť pomedzi rošty košov.

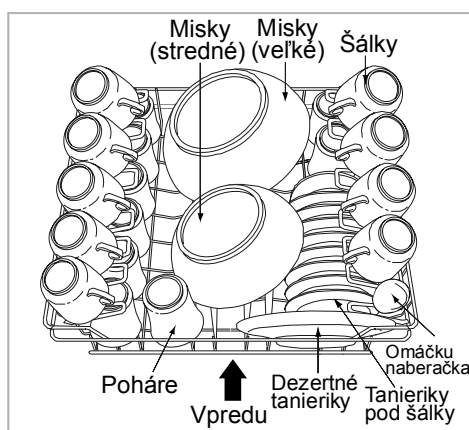
Vyberanie riadu

Aby ste predišli tomu, že bude voda z horného koša kvapkať na riad v spodnom koši, odporúčame vám začať vykladať spodný kôš a potom horný.

Ukladanie riadu do horného koša

Horný kôš je určený na vkladanie jemnejšieho a ľahšieho riadu, ako poháre, šálky na kávu a čaj, tanieriky, taniere, malé misky a plytné panvice (ak nie sú veľmi špinavé).

Riad uložte tak, aby sa pri umývaní nehýbal.



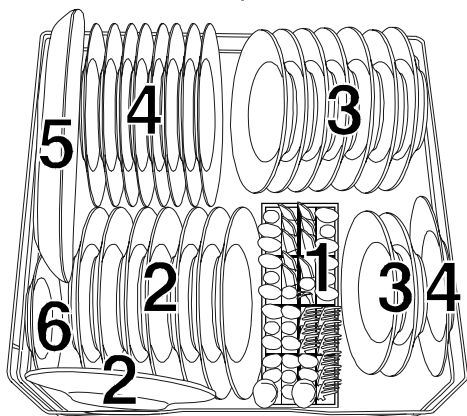
Vloženie riadu do spodného koša

Do spodného koša odporúčame vkladať veľké kusy riadu, ktoré sa ťažšie umývajú: hrnce, panvice, pokrievky, servírovacie misy a misky, ako je zobrazené na ovrázku vpravo. Odporúčame uložiť servírovacie taniere a pokrievky po okrajoch koša, aby nebránili otáčaniu umývacieho ramena.

Hrnce, servírovacie misy a pod. musíte vždy uložiť hore dnom.

Hlboké hrnce treba nakloniť, aby z nich mohla vytekať voda.

Stojany v spodnom koši sa dajú sklopit', aby sa umožnilo vloženie väčšieho množstva alebo väčších hrncov a panvíc.

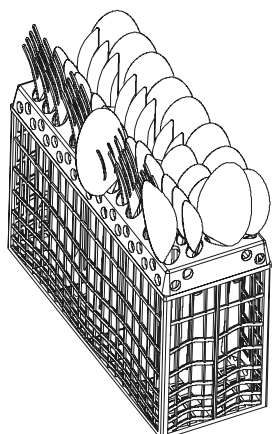


1. Košík na príbor
2. Dezertné tanieriky
3. Polievkové taniere
4. Plytké taniere
5. Servírovacia misa
6. Tanierik pod šálku

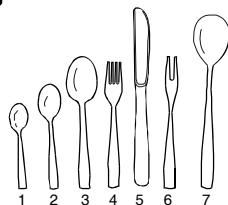


Košík na príbor

Príbor treba uložiť do príslušného košíka rukoväťami smerom dolu. Ak sú na rošte bočné košíky, lyžice treba vkladať do samostatných otvorov, mimoriadnu pozornosť venujte dlhým pomôckam, ktoré treba uložiť vodorovne v prednej časti horného koša.



3	5	5	3
1	5	5	1
3	5	5	3
3	5	5	3
1	5	6	1
3	2	1	3
3	2	4	4
1	2	4	4
2	2	4	4
2	2	1	4
1	2	1	4
7	2	7	4



1. Čajové lyžičky
2. Dezertné lyžičky
3. Polievkové lyžice
4. Vidličky
5. Nože
6. Servírovacie vidličky
7. Servírovecie lyžice

UPOZORNENIE!

Nedovoľte, aby dlhé pomôcky vyčnievali zo spodnej časti koša.

Na umývanie v umývačke riadu.

nie sú vhodné:

Príbor s drevenými, kostenými, porcelánovými alebo perleťovými rukoväťami

Plastový riad, ktorý neodoláva vysokým teplotám

Starý príbor s lepenými časťami, ktorý neodoláva vysokým teplotám

Zvarovaný príbor alebo riad

Cínový alebo medený riad

Krištáľové sklo

Oceľový riad, ktorý môže hrdzavieť

Drevené dosky

Predmety vyrobené zo syntetických vlákien

Neodporúča sa umývať

Niektoré druhy pohárov môžu časom zmatnieť

Strieborné a hliníkové časti sa môžu počas umývania odfarbiť

Smaltovaný vzor môže pri častom umývaní vyblednúť

POZNÁMKA:

Do umývačky riadu nevkladajte riad, na ktorom je popol, vosk zo sviečok, lak alebo farba. Pri nákupe nového riadu dávajte pozor, či je vhodný na umývanie v umývačke riadu.

POZNÁMKA:

Umývačku riadu neprepĺňajte. Je v nej priestor na 9 súprav bežného riadu. Neumývajte v nej riad, ktorý nie je vhodný na umývanie v umývačke riadu. Je to veľmi dôležité na zaručenie uspokojivých výsledkov a úsporu energie.

Vkladanie príboru a riadu

Pred vložením riadu by ste mali:

- odstrániť hrubé zvyšky jedál
- zmäkčiť pripálené zvyšky.

Pri vkladaní riadu a príboru nezabudnite:

Riad a príbor nesmú prekážať otáčaniu umývacích ramien.

Riad ako šálky, poháre, hrnce a pod. vkladajte hore dnom, aby z nich voda mohla vytiecť a nezbierala sa na dne.

Riad a jednotlivé kusy príboru nesmú do seba zapadať, ani sa prekryvať.

- Aby sa poháre nerozbili, nemali by sa vzájomne dotýkať
- Veľké kusy riadu, ktoré sa ťažko umývajú, vkladajte do spodného koša
- Horný kôš je určený na ukladanie jemnejšieho a ľahšieho riadu, ako poháre, kávové a čajové šálky.

UPOZORNENIE!

Je nebezpečné otvárať dverka počas umývania, pretože by ste sa mohli obariť horúcou vodou.

Možné príčiny:

- Druh skla alebo jeho opracovania. Chemické zloženie umývacieho prostriedku.
- Teplota vody alebo trvanie programu umývania.

Odporúčané opatrenia na nápravu:

- Používajte sklenený alebo porcelánový riad s označením výrobcu o vhodnosti na umývanie v umývačke riadu
- Používajte jemný umývací prostriedok vhodný pre citlivý riad. Podľa potreby si vyžiadajte podrobnejšie informácie u výrobcu umývacieho prostriedku.
- Zvoľte program s nižšou teplotou
- Aby ste predišli poškodeniu, vyberte sklo a príbor čo najskôr po ukončení programu.

Po ukončení cyklu umývania

Po ukončení cyklu umývania bude počas 8 sekúnd znieť zvukové znamenie, potom sa vypne. Spotrebič vypnite tlačidlom vypínača, zatvorte vodovodný ventil a otvorte dverka umývačky riadu. Pred vyložením riadu počkajte niekoľko minút, aby ste sa vyhli manipulácii s horúcim riadom a pomôckami, pretože horúci riad je citlivejší. Okrem toho sa lepšie osuší.

6.Zapnutie programu umývania

TABUĽKA CYKLOV UMÝVANIA RIADU

Program	Informácie pre voľbu cyklu	Popis cyklu	Umývací prostriedok pred/hlavné umývanie	Doba programu	Voda (l)	Leštidlo
 Intenzívny	Veľmi zašpinený riad, ako hrnce, panvice, kastróly, taniere a taniere so zaschnutými zvyškami jedál.	Predumytie (50°C) Predumytie Umývanie (60°C) Opláchnutie Opláchnutie Opláchnutie (70°C) Osušenie	5/22g	173	18,4	★
 Normálny (IEC – EN 502 42)	Bežne zašpinený riad, ako hrnce, taniere, poháre a mierne špinavé panvice. Bežný každodenný cyklus.	Predumytie Umývanie (50°C) Opláchnutie (60°C) Osušenie	5/22g	171	13,0	★
 Eko	Mierne špinavý riad, ako taniere, poháre, misky a mierne špinavé hrnce.	Predumytie Umývanie (45°C) Opláchnutie (60°C) Osušenie	22g	111	11,0	★
 Rýchly	Krátke umývanie mierne zašpineného riadu, ktorý netreba osušiť	Umývanie (40°C) Opláchnutie (45°C)	15g	28	7,0	
 Poháre	Mierne zašpinené poháre, krištál a porcelánový riad	Predumytie Umývanie (40°C) Opláchnutie (70°C) Osušenie	15g	118	11,0	★
 Namočenie	Na opláchnutie riadu, ktorý chcete umývať neskôr počas dňa	Predumytie		11	6,0	
 Intenzívny + 3v1	Veľmi zašpinený riad, ako hrnce, panvice, kastróly, taniere a taniere so zaschnutými zvyškami jedál.	Predumytie (60°C) Umývanie (70°C) Opláchnutie Opláchnutie (70°C) Osušenie	3v1	161	15,1	
 Normálny + 3v1	Bežne zašpinený riad, ako hrnce, taniere, poháre a mierne špinavé panvice. Bežný každodenný cyklus.	Predumytie Umývanie (50°C) Opláchnutie (70°C) Osušenie	3v1	148	12,7	
 Eko + 3v1	Mierne špinavý riad, ako taniere, poháre, misky a mierne špinavé hrnce.	Predumytie Umývanie (45°C) Opláchnutie (70°C) Osušenie	3v1	128	12,7	

Zapnutie spotrebiča

Spustenie umývacieho cyklu

- 1- Vytiahnite spodný a horný kôš, vložte riad a zatlačte ich opäť na miesto. Odporúča sa najprv uložiť riad do spodného koša a potom do horného (pozrite časť s názvom "Vkladanie riadu do umývačky").
- 2- Naplňte dávkovač umývacím prostriedkom (pozrite časť "Soľ, umývací prostriedok a leštadlo").
- 3- Vsuňte zástrčku do zásuvky elektrickej siete. Spotrebič sa napája pod napätím 220-240 V /50 HZ, špecifikácie zásuvky sú 10A 250VAC. Skontrolujte, či je úplne otvorený vodovodný kohútik.
- 4- Otvorte dvierka, stlačte tlačidlo vypínača ZAP/VYP, čím sa rozsvieti kontrolka napájania. Stláčaním tlačidla na voľbu programu zvolíte program a zatvorte dvierka. Po 3 sekundách sa spotrebič spustí.

Zmena programu..

Počiatkové podmienky:

- 1- Prebiehajúci cyklus sa dá zmeniť, iba ak uplynula iba krátka doba od jeho zapnutia. Pretože ináč sa už mohol použiť umývací prostriedok a spotrebič už mohol vypustiť vodu z umývania. V takom prípade treba znovu naplniť dávkovač umývacieho prostriedku (pozrite časť "Dávkovanie umývacieho prostriedku").
- 2- Stlačte tlačidlo aktuálneho prog. na dlhšie ako 3 sekundy, aby sa zrušil aktuálny program, potom budete môcť program zmeniť na želané nastavenie (pozrite časť "Spustenie umývacieho cyklu...").
- 3- Stlačte tlačidlo iného prog. na dlhšie ako 3 sekundy, aby sa zrušil prebiehajúci program, zmeňte program.
- 4- Podržte tlačidlo displeja dlhšie ako 3 sekundy, aby sa upravila doba programu.

Zabudli ste vložiť nejaký riad?

Zabudnutý riad môžete vložiť kedykoľvek predtým, ako sa uvoľní umývací prostriedok.

1. Pootvorte dvierka, aby sa prerušilo umývanie.
2. Po zastavení umývacích ramien môžete dvierka otvoriť úplne.
3. Vložte zabudnutý riad
4. Zatvorte dvierka, činnosť umývačky riadu sa obnoví po približne 10 sekundách.

UPOZORNENIE!

Je nebezpečné otvárať dvierka počas umývania, pretože by ste sa mohli obariť horúcou vodou.

Vypnite umývačku riadu

Zvukové znamenie umývačky riadu znie 8 sekúnd, až potom je program ukončený.

1. Umývačku riadu vypnite tlačidlom vypínač ZAP/VYP.
2. Zatvorte vodovodný ventil!

Otvorte úplne dvierka. Pr otváraní dvierok môže uniknúť horúca para!

- Horúci riad je citlivý na údery. Preto by ste mali nechať riad vychladnúť počas približne 15 minút, až potom ho vyberte z umývačky.
- Otvorte dvierka umývačky riadu, nechajte prúdiť vzduch a pred vyložením riadu počkajte niekoľko minút. Týmto postupom sa urýchli vychladenie a osušenie riadu.

Vyloženie riadu z umývačky

Je normálne, že riad bude vnútri vlhký.

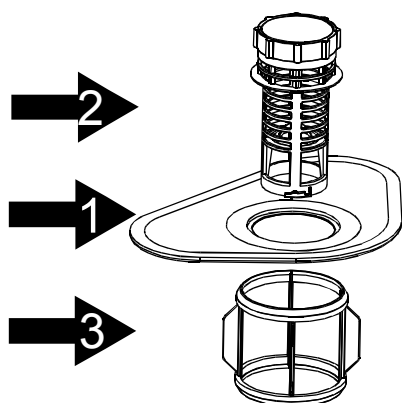
Najprv vyložte riad zo spodného koša a potom z horného. Predídete tým kvapkaniu vody z horného koša na riad v spodnom koši.

7. Údržba a čistenie

Filtračný systém

Filter predchádza tomu, že sa väčšie zvyšky jedál alebo iné cudzie predmety dostanú do čerpadla. Tieto zvyšky môžu niekedy filtre upchať.

Filtračný systém sa skladá z hrubého, plochého (hlavného) a mikrofiltra (jemný filter).



Hlavný filter 1

Zvyšky jedál a tuhé častice zachytené týmto filtrom sa drvia špeciálnou dýzou zabudovanou v spodnom umývacom ramene a vyplavujú sa von.

Hrubý filter 2

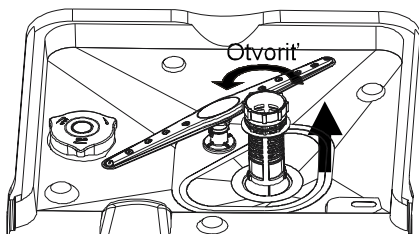
Väčšie kusy, ako časti osí alebo skla, ktoré by mohli upchať odtok vody, sa zachytia v tomto hrubom filtri. Pri vyberaní predmetu zachyteného v hrubom filtri jemne stlačte úchytky v hornej časti filtra a nadvihnite ho.

Jemný filter 3

Tento filter zadržiava zvyšky jedál v oblasti čerpadla a predchádza tomu, aby sa počas umývania usadili na riade.

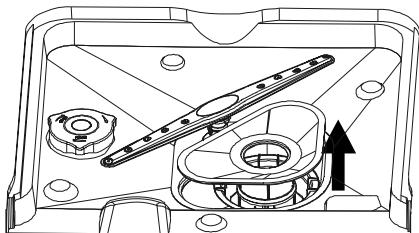
- Po každom použití umývačky riadu skontrolujte, či nie sú filtre upchaté.
- Po odskrutkovaní hrubého filtra môžete vybrať celý súbor filtrov. Odstráňte všetky zvyšky jedál a filtre vyčistite pod tečúcou vodou.

1



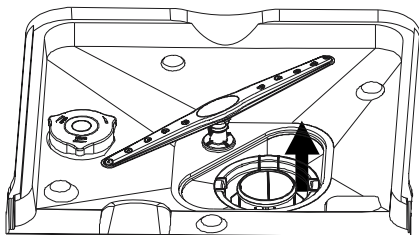
krok 1: hrubý filter odskrutkujte otáčaním vľavo a nadvihnite ho;

2



krok 2: vyberte hlavný filter

3



krok 3: vyberte jemný filter.

POZNÁMKA:

Postup 1 až 3 slúži na odmontovanie filtrom, postup od 3 po 1 na opätovnú montáž.

Skupina filtrov

Na zaručenie čo najvyššej výkonnosti a najlepších výsledkov, skupina filtrov musí byť čistá. Filter účinne odstraňuje častice jedla z umývacej vody, čím sa umožňuje jej recirkulácia počas cyklu umývania. Preto je dobre odstrániť väčšie zvyšky jedla zachytené vo filtre po každom cykle umývania opláchnutím polkruhového filtra a sedla pod tečúcou vodou. Pri vyberaní skupiny filtrov potiahnite za rúkoväť sedla smerom hore. Celú skupinu filtrov by ste mali čistiť raz týždenne.

Pri čistení hrubého a jemného filtra použite kefku. Potom skupinu filtrov znovu zložte podľa postupu na obrázku vľavo a vložte ju do umývačky riadu umiestnením na miesto a zatlačením smerom dolu.

Umývačku nesmiete nikdy používať bez filtrov. Nesprávne umiestnenie filtra môže znížiť úroveň výkonnosti spotrebiča a poškodiť riad a pomôcky.

UPOZORNENIE!

Umývačku nikdy nezapínajte bez filtrov vnútri. Pri čistení filtrov po nich nebúchajte. Filtre by sa mohli zdeformovať a mohla by sa znížiť výkonnosť umývačky riadu.

Čistenie umývacích ramien

Umývacie ramená treba čistiť pravidelne, aby minerály tvrdej ovody neupchali ich dýzy a ložiská. Pri vyberaní umývacích ramien odskrutkujte maticu smerom vpravo, čím sa uvoľní podložka na hornej strane umývacieho ramena a rameno vyberte. Rameno umyte v teplej vode so saponátom a na vyčistenie dýz použite kefku. Po dokonalom opláchnutí pod tečúcou vodou ich namontujte späť.

Starostlivosť o umývačku riadu

Na čistenie ovládacieho panelu použite mierne navlhčenú utierku a potom ho poriadne osušte. Na vyčistenie vonkajšieho povrchu použite kvalitné leštadlo.

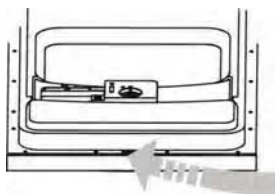
Na čistenie žiadnej časti umývačky riadu nikdy nepoužívajte ostré predmety, drôtenky ani abrazívne čističe.

Ochrana proti zmrazeniu

Ak umývačku riadu necháte v zime na nevykúrenom mieste, požiadajte servisného technika, aby:

1. umývačku riadu od elektrického napájania,
2. odpojil umývačku od napájania vodou a odpojil prírodnú hadicu od vodovodného ventilu,
3. vypustil vodu z prírodnej hadice a vodovodného ventilu. (na zachytenie vody použite handru).
4. Prírodnú haicu znovu zapojte ku vodovodnému ventilu.
5. Vyberte filter z dna vnútra spotrebiča a na odstráňte vodu špongiou.

Čistenie dvierok



Na čistenie hrán dvierok by ste mali použiť iba mäkkú utierku navlhčenú v teplej vode. Aby ste predišli vniknutiu vody do zámku dvierok a elektrických komponentov, nepoužívajte žiadne sprejové čističe. Okrem toho na čistenie vonkajšieho povrchu nikdy nepoužívajte abrazívne čističe ani drôtenky, pretože by ste poškodili lak. Aj niektoré druhy papierových utierok by mohli poškríbať povrch alebo zanechať škvrny.

UPOZORNENIE!

Na čistenie panela dvierok nikdy nepoužívajte čističe produkujúce paru, pretože by mohli poškodiť zámok a elektrické komponenty. Nesmú sa používať ani abrazívne prípravky ani niektoré druhy papierových utierok, ktoré by mohli antikorový povrch poškríbať alebo zanechať na ňom škvrny.

Ako udržiavať umývačku riadu vo forme

Po každom umývaní

Po každom umývaní zatvorte prívodný vodovodný ventil ku spotrebiču a jeho dvierka nechajte pootvorené, aby vlhkosť a pach neostal vnútri.

Vytiahnite zástrčku

Pred čistením a vykonávaním údržby vždy vytiahnite zástrčku zo zásuvky elektrickej siete. Neriskujte.

Žiadne rozpúšťadlá ani abrazívne čistiace prostriedky

Na čistenie vonkajšieho povrchu a gumených častí umývačky riadu nepoužívajte riedidlá ani abrazívne čistiace prostriedky. Používajte iba utierku a teplú vodu so saponátom. Na odstránenie škvŕn alebo flakov z vnútorného povrchu použite utierku navlhčenú vo vode s malým prídavkom octu alebo špeciálny čistiaci prostriedok určený pre umývačky riadu.

Keď idete na dovolenku

Keď idete na dovolenku, odporúčame vám uskutočniť cyklus umývania bez riadu, potom vytiahnite zástrčku zo zásuvky elektrickej siete, zatvorte vodovodný ventil a nechajte dvierka pootvorené, aby vnútri spotrebiča mohol prúdiť vzduch. Predĺži sa tým životnosť tesnení a predíde sa tvorbe nepríjemných pachov vnútri spotrebiča.

Premiestnenie spotrebiča

Ak treba spotrebič premiestniť, snažte sa ho udržať vo vertikálnej polohe. Keď je to absolútne nevyhnutné, môžete spotrebič položiť za zadnú stranu.

Tesnenia

Jedným z faktorov, ktoré spôsobujú tvorbu pachov vnútri, sú zvyšky jedál, ktoré ostanú zachytené v tesnení. Predídete tomu pravidelným čistením vlhkou špongiou.

8. Pokyny na inštaláciu

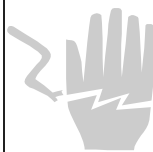


Upozornenie:

Inštaláciu rúrok a elektrického zariadenia smie urobiť iba odborník.



Upozornenie



Nebezpečenstvo zásahu elektrickým prúdom. Pred inštaláciou umývačky riadu odpojte elektrické napájanie. Ak napájanie neodpojíte, môže to spôsobiť smrť alebo zásah elektrickým prúdom.

• Príprava na inštaláciu

Umývačku riadu by ste mali nainštalovať na miesto v blízkosti existujúcich prípojky pre prívodnú a odtokovú hadicu a blízko zásuvky elektrickej siete.

Na zapjenie odtokových hadíc umývačky riadu by ste mali zvoliť jednu stranu sifónu umývadla.

Poznámka: skontrolujte dodané príslušenstvo na inštaláciu (úchytka pre dekoračný panel, skrutku)

Pozorne si prečítajte pokyny na inštaláciu.

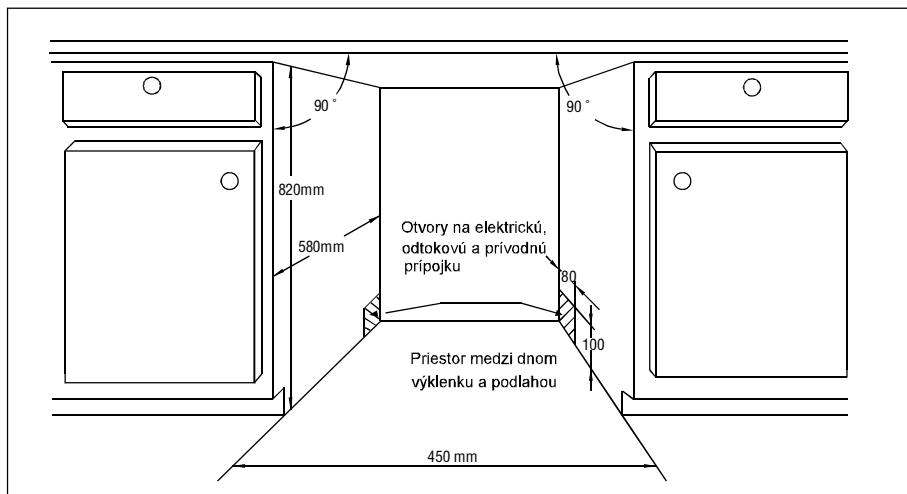
- Obrázky rozmerov výklenku a polohy umývačky riadu pri inštalácii

Prípravné úkony, ktoré treba urobiť pred presunutím umývačky riadu na miesto inštalácie.

1. Zvoľte miesto vedľa umývadla, uľahčí vám to inštaláciu prívodnej a odtokovej hadice (pozrite obrázok 1).
2. Ak je umývačka riadu nainštalovaná pod pracovnou doskou, mali by ste nechať dostatočný priestor (ako na obrázku 2) na otvorenie dvierok.

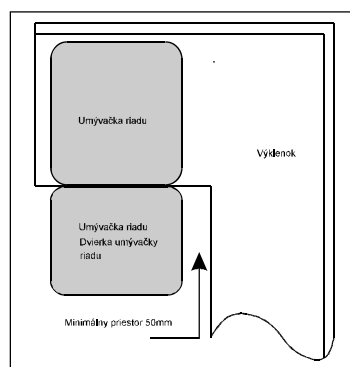
[Obrázok1]

Rozmery výklenku
Menej ako 5mm
medzi horným
okrajom umývačky
riadu a výklenkom a
vonkajšou hranou
dverí zarovnanou s
výklenkom.



[Obrázok2]

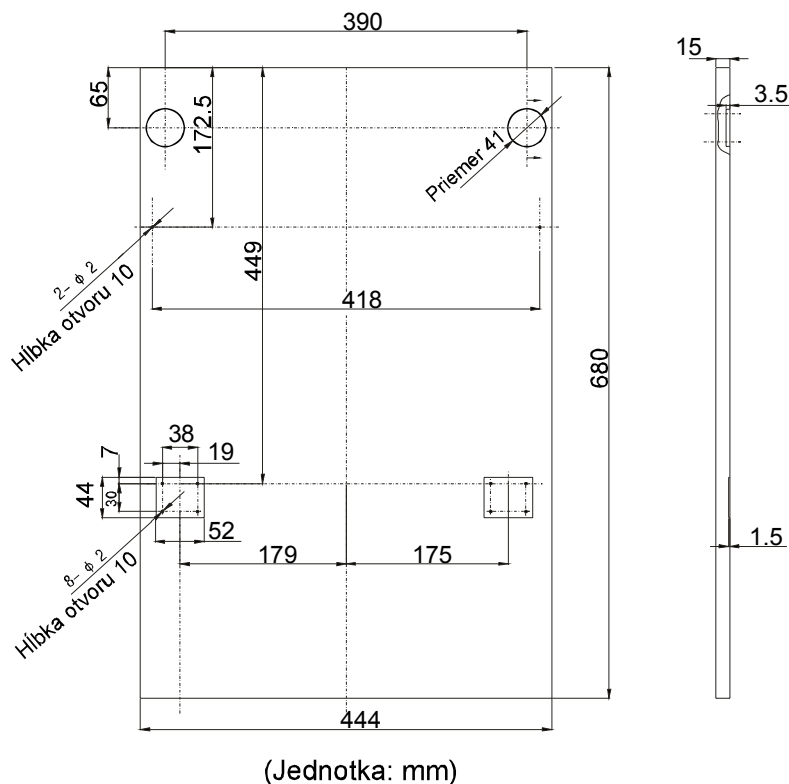
Minimálny priestor pri
otvorení dverok



- Rozmery a inštalácia dekoračného panelu
1 Dekoračný drevený panel treba pripraviť podľa obrázku 3
Pripravte panel dverok podľa schémy, jeho
hmotnosť nesmie prekročiť 4 kg.

[Obrázok3]

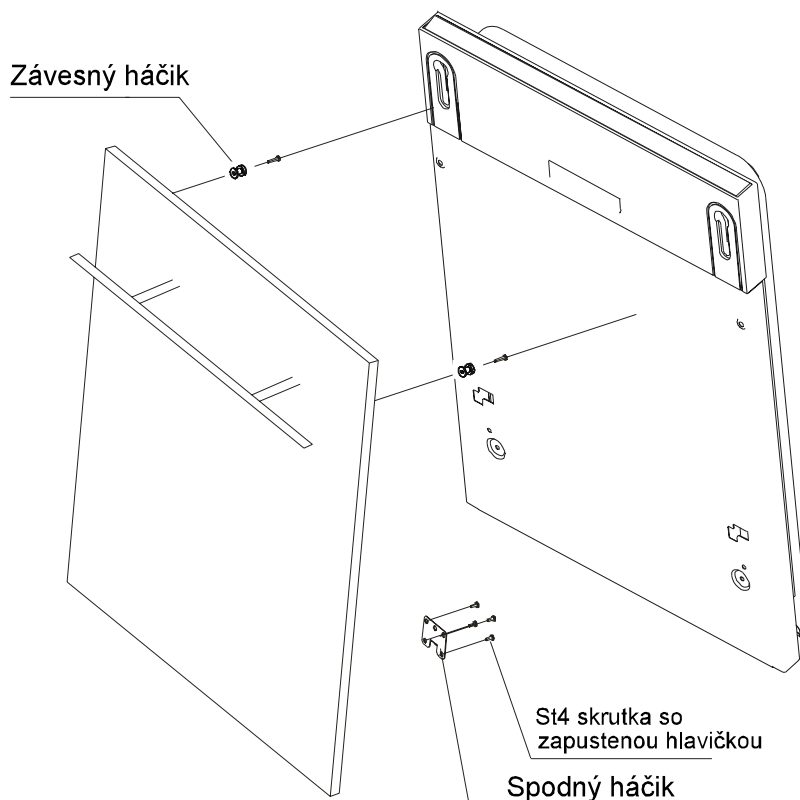
Dekoračný panel treba pripraviť
podľa rozmerov na ilustrácii



2. Namontujte úchytku na dekoračný drevený panel a vsuňte úchytku do otvoru na vonkajších dvierkach umývačky riadu (pozrite obrázok 4a). Po umiestnení panela ho upevnite na vonkajšie dvierka skrutkami a maticami (Pozrite obrázok 4b).

[Obrázok4a]

Inštalácia dekoračného panela

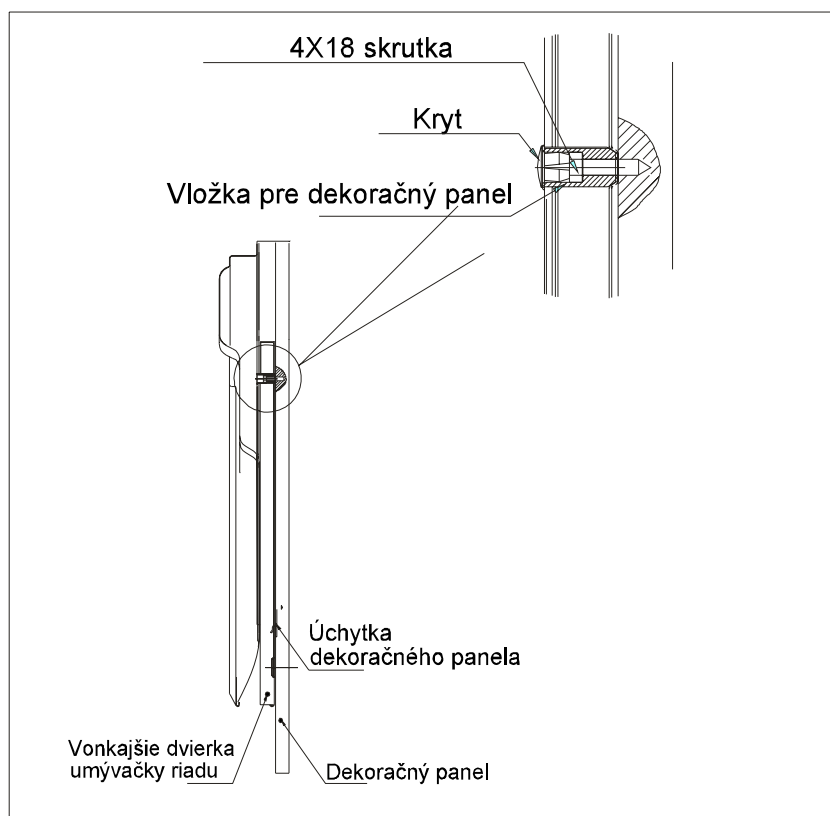


[Obrázok4b]

Inštalácia dekoračného dreveného panela

1. odstráňte kryt
2. utiahnite skrutky
3. namontujte späť kryt

Poznámka: Skontrolujte, či použité skrutky nie sú príliš dlhé a či neprejdú cez materiál dvierok. Nepoužívajte ďalšie skrutky naskrutkované cez dvierka umývačky riadu do panela.



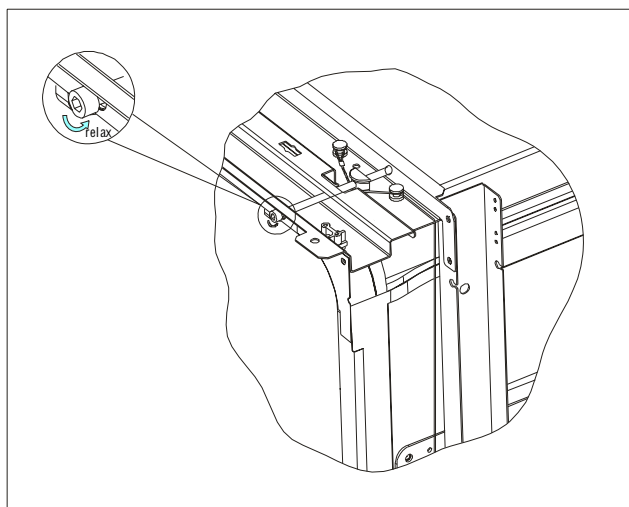
Úprava napnutia pružiny dvierok

Pružiny dvierok sú nastavené vo výrobe tak, aby bolo zaručené správne zatváranie vonkajších dvierok. Ak je nainštalovaný dekoračný drevený panel, bude treba upraviť napnutie pružiny dvierok. Otočením nastavovacej skrutky napnite alebo uvoľnite oceľový káblík (pozrite obrázok 5).

Napnutie pružiny dvierok je správne, keď dvierka ostanú pri úplnom otvorení vo vodorovnej polohe a začnú sa zatvárať už miernym nadvihnutím prsta.

[Obrázok5]

Úprava napnutia pružiny dvierok



Zapojenie odtokových hadíc

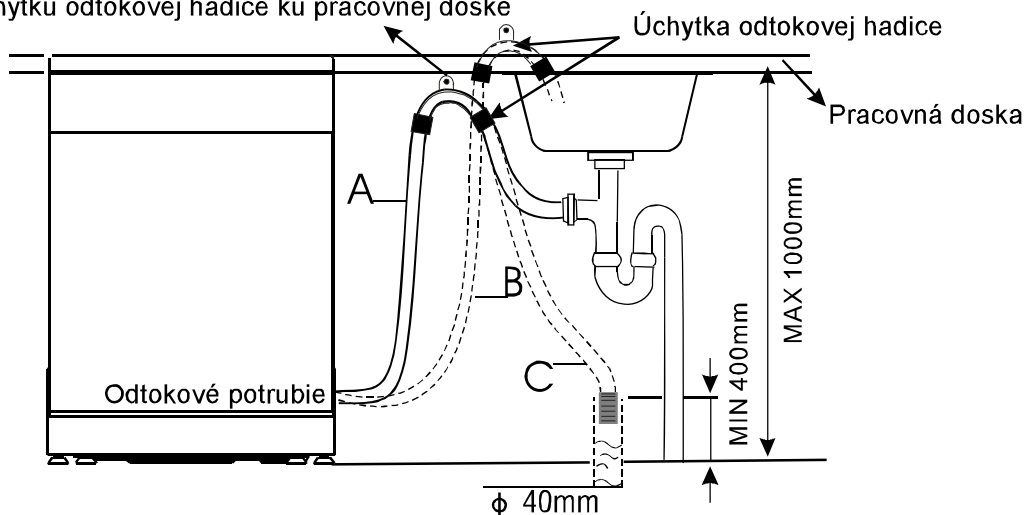
Vsuňte odtokovú hadicu do odtokového potrubia s minimálnym priemerom 4 cm alebo nechajte vodu vytekať do umývadla, pričom sa uistite, že hadica nie je zahnutá alebo pokrútená. Použite špeciálny plastový držiak, ktorý sa dodáva so spotrebičom (obrázok 6). Voľný koniec hadice musí byť vo výške 400 až 1000 mm a nesmie byť ponorený do vody, aby sa predišlo spätnému toku do spotrebiča. **UPOZORNENIE:** Špeciálny plastový držiak musíte pevne namontovať na stenu, aby sa predišlo uvoľneniu hadice a vytečeniu vody na podlahu.

[Obrázok6]

Zapojenie ku odtokovému potrubiu

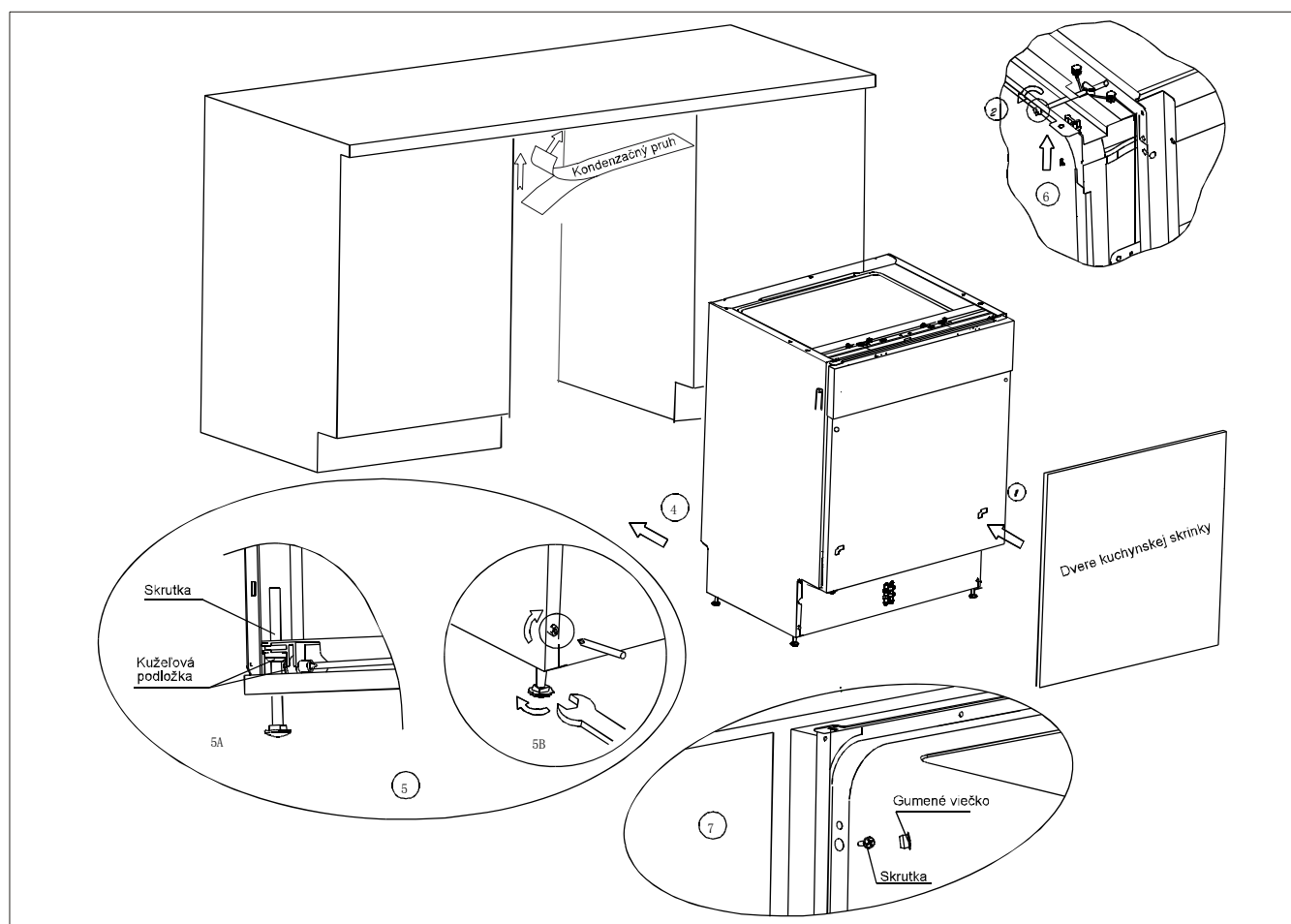
⚠ ZAVESTE ODTOKOVÚ HADICU AKO NA ILUSTRÁCII A, B alebo C

Upevnite úchytku odtokovej hadice ku pracovnej doske



Postup pri inštalácii umývačky riadu

1. Nainštalujte dvierka linky na vonkajšie dvierka umývačky riadu použitím dodaných konzol. Pri umiestnení konzol postupujte podľa šablóny pre konzoly.
2. Upravte napnutie pružín dvierok použitím vhodného nástroja, pričom otočením vpravo utiahnete ľavú a pravú pružinu dvierok. Nedodržanie tohto bodu môže spôsobiť škody na umývačke riadu (Ilustrácia 2).
3. Pripojte prívodnú hadicu ku prípojke studenej vody.
4. Zapojte odtokovú hadicu. Pozrite si nákres (Obrázok 6)
5. Zapojte prívodný elektrický kábel.
6. Pod pracovnú dosku linky upevnite kondenzačný pruh. Uistite sa, že kondenzačný pruh je zarovnaný s okrajom pracovnej dosky.
7. Umiestnite umývačku riadu na miesto.
8. Umývačku riadu vyrovnajte do vodorovnej polohy. Zadné nožičky sa dajú nastaviť z prednej strany umývačky riadu otáčaním skrutiek na ľavej a pravej strane výklenku (Ilustrácia 5A). Na nastavenie predných nožičiek použite kľúč a otáčajte, kým umývačka riadu nebude vo vodorovnej polohe (Ilustrácia 5B).
9. Umývačka riadu musí byť pripevnená na mieste. K dispozícii sú dva spôsoby :
 - A.. Normálna pracovná doska - upevnite k pracovnej doske použitím dvoch skrutiek do dreva, pričom zabezpečte, aby umývačka riadu neniesla hmotnosť pracovnej dosky (Ilustrácia 6).
 - B. Mramorová alebo kamenná pracovná doska - upevnite konzolu ku bočnému panelu umývačky riadu a upevnite umývačku riadu ku výklenku v linke. Na skrutku nasadte gumené viečko (Ilustrácia 7).



[Obrázok 7]

Na dosiahnutie účinnosti umývania a funkčnosti stojana na taniere, musí byť umývačka vo vodorovnej polohe.

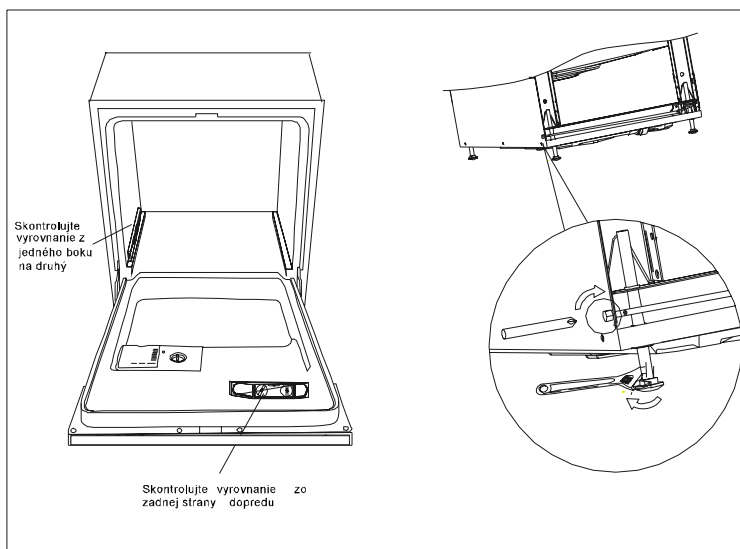
1. Vodováhu položte na dverka a na lištu koľajničky vnútri umývačky, ako je zobrazené na obrázku, aby ste zistili, či je umývačka riadu vo vodorovnej polohe.
2. vyrovnajte umývačku riadu samostatným nastavením štyroch vyrovnávacích nožičiek.
3. Pri vyrovnávaní umývačky do vodorovnej polohy dávajte pozor, aby sa umývačka neprevrátila.

[Obrázok 8]

Ilustrácia nastavenia nožičiek

POZNÁMKA:

Nožičky sa dajú nastaviť na maximálnu výšku 60 mm



Popis elektrického zapojenia

UPOZORNENIE: Osobná bezpečnosť:

PRI POUŽÍVANÍ TOHTO SPOTREBIČA NIKDY NEPOUŽÍVAJTE PREDLŽOVACÍ ELEKTRICKÝ PRÍVODNÝ KÁBEL ANI ŽIADNY ADAPTÉR. Z PRÍVODNÉHO ELEKTRICKÉHO KÁBLA ZA ŽIADNYCH OKOLNOSTÍ NEODREŽTE ZÁSTRČKU S UZEMNENÍM.

Požiadavky na elektrickú prípojku

Pozrite si údaje o napätí na výrobnom štítku a zapojte spotrebič ku vhodnému napájaniu. Na oddelenie elektrického obvodu, ktorý bude slúžiť iba pre umývačku riadu použite požadovanú poistku 10 amp, oddeľovací istič alebo spínač.

Pred používaním skontrolujte uzemnenie siete

Elektrické zapojenie

Uistite sa, že napätie a kmitočet napájacej siete zodpovedajú údajom na výrobnom štítku. Zástrčku elektrického

kábla zapojte iba do správne uzemnenej zásuvky elektrickej siete. Ak zásuvka elektrickej siete, do ktorej má byť spotrebič zapojený, nie je vhodná pre zástrčku, vymeňte zásuvku, nepoužívajte adaptéry, pretože tieto by mohli spôsobiť prehriatia a popálenia



POKYNY PRE UZEMNENIE

Tento spotrebič musí byť uzemnený. V prípade poruchy alebo prerušenia dodávky elektrickej energie uzemnenie zníži riziko zásahu elektrickým prúdom zabezpečením dráhy najmenšieho odporu pre elektrický prúd. Spotrebič je vybavený prírodným elektrickým káblom vybaveným uzemňovacím vodičom a zástrčkou s uzemnením. Zástrčku musíte vsunúť do vhodnej zásuvky, ktorá je nainštalovaná a uzemnená v súlade s platnými vnútroštátnymi normami.

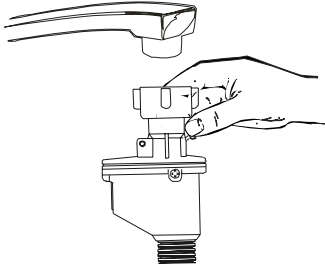
⚠ UPOZORNENIE!

Nesprávne zapojenie uzemňovacieho vodiča môže byť príčinou rizika zásahu elektrickým prúdom. Ak máte pochybnosti, či je spotrebič správne uzemnený, dajte ho skontrolovať kvalifikovanému elektrikárovi alebo pracovníkovi servisu. Na zástrčke spotrebiča nerobte žiadne úpravy; Ak nie je vhodná pre zásuvku, požiadajte kvalifikovaného elektrikára, aby vymenil zásuvku.

⚠ UPOZORNENIE!

Aby ste predišli tomu, že sa voda bude zdržiavať v prívodnej hadici, po použití zatvorte vodovodný ventil. (Pre modely: bez bezpečnostnej prívodnej hadice.)

Prípojka studenej vody



Zapojte prívodnú hadicu na studenú vodu ku konektoru so závitom 3/4(palca) a uistite sa, že je pevne utiahnutá.

Ak sú vodovodné potrubia nové alebo ste ich dlho nepoužívali, nechajte tiecť vodu, kým nebude úplne čistá. Týmto opatrením predídete riziku zablokovania vodovodnej prípojky a poškodeniu spotrebiča.

Prípojka horúcej vody

Prívod vody do spotrebiča sa dá napojiť aj na potrubie horúcej vody v domácnosti (napríklad v prípade centrálného vykurovania), za podmienky, že teplota vody nepresahuje 60°C. V takom prípade sa cykly umývania skrátia o približne 15 minút a účinnosť umývania sa mierne zníži.

Pri zapájaní spotrebiča k potrubiu s horúcou vodou dodržiavajte pravidlá popísané v časti o prípojke k potrubiu so studenou vodou.

Umiestnenie spotrebiča

Umiestnite spotrebič na želanom mieste. Zadná strana by sa mala opierať o stenu za spotrebičom a boky by mali byť vedľa skriniek linky alebo pri stenách. Umývačka riadu je vybavená prívodnou a odtokovou hadicou, ktoré sa dajú umiestniť na pravej alebo na ľavej strane, čo uľahčí samotnú inštaláciu.

Ako vypustiť nadbytočnú vodu z hadíc

Ak je umývadlo vyššie ako 1000 mm nad podlahou, nadbytok vody z hadíc sa nedá vypustiť priamo do umývadla. Nadbytok vody z hadíc bude nevyhnutné vypustiť do vaničky alebo inej nádoby, položenej nižšie ako je umývadlo.

Odtok vody

Zapojte odtokovú hadicu. Odtoková hadica musí byť upevnená správne, aby sa predišlo únikom vody. Uistite sa, že prívodná hadica nie je pokrútená alebo zalomená.

Predĺženie hadice

Ak je nevyhnutné predĺžiť odtokovú hadicu, uistite sa, že použijete rovnaký druh odtokovej hadice.

Nesmie presahovať 4 metre; v inom prípade sa zhoršia výsledky umývania umývačky riadu.

Prípojka ku sifónu

Odtoková prípojka musí byť vo výške 50 cm (minimum) až 100 cm (maximum) od dna umývačky. Odtoková hadica musí byť upevnená hadicovou svorkou.

Uvedenie umývačky riadu do prevádzky

Pred uvedením umývačky riadu do prevádzky skontrolujte nasledujúce body.

1. Umývačka riadu je vo vodorovnej polohe a správne upevnená
2. Je otvorený prívodný vodovodný ventil
3. Na vodovodných prípojkách neuniká voda
4. Káble sú správne zapojené
5. Spotrebič je zapojený do elektrickej siete
6. Prívodná a odtoková hadica nie sú zohnuté
7. Z vnútra umývačky riadu ste vybrali všetky časti baliaceho materiálu

⚠ Upozornenie:

Po inštalácii si túto príručku odložte. Obsah návodu je veľmi užitočný pre používateľov.

9. Rady na odstraňovanie problémov

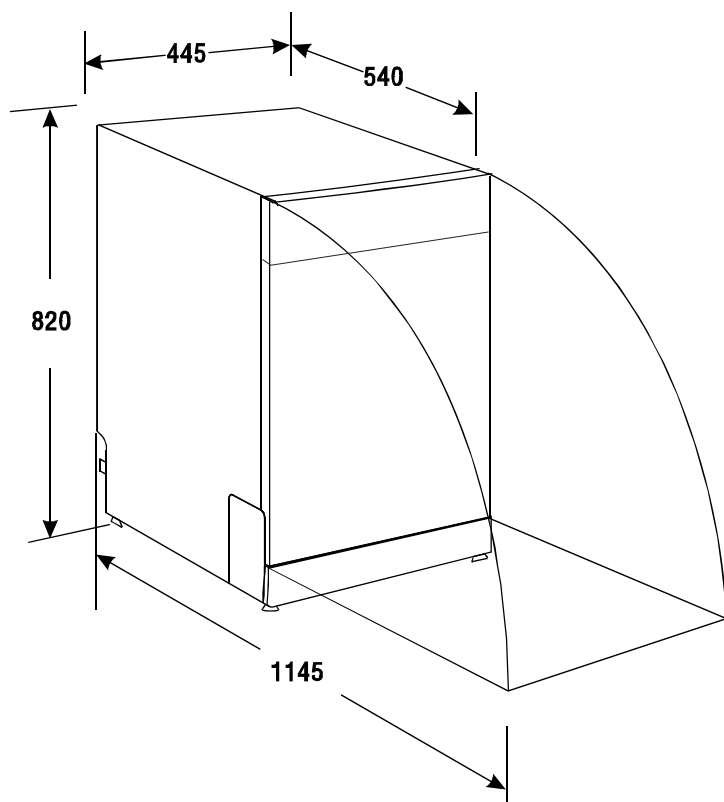
Skôr ako zavoláte servis

Pozrite si tabuľku na nasledujúcich stranách, aby ste zistili, či nedokážete problém vyriešiť sami bez volania servisu

Problém	Možné príčiny	Čo robiť
Umývačka riadu sa nezapne	Vypálená žiarovka alebo zasiahol bezpečnostný spínač obvodu	Vymeňte poistku alebo znovu aktivujte bezpečnostný spínač. Vypnite iné spotrebiče, ktoré sú napájané na tom istom okruhu ako umývačka riadu
	Neaktivuje sa napájanie	Skontrolujte, či je umývačka riadu zapnutá a či sú zatvorené dvierka Skontrolujte, či je zástrčka elektrického prírodného kábla správne vsunutá do zásuvky elektrickej siete
	Nízky tlak privádzanej vody	Skontrolujte, či je prírodná hadica správne napojená a či je otvorený vodovodný ventil
Nezastavilo sa odtokové čerpadlo	Únik vody	Systém je navrhnutý tak, aby zistil úniky. V takom prípade sa vypne obežné čerpadlo a zapne sa odtokové čerpadlo.
Hluk	Niektoré zvuky sú normálne	Slabý cinkot riadu a otvorenie dávkovača umývacieho prostriedku
	Riad nie je správne uložený v košoch alebo nejaký malý kus prepadol z koša	Skontrolujte, či sú všetky kusy riadu v koši
	Motor bzučí	Umývačku nepoužívate pravidelne. Ak ju nepoužívate často, nezabudnite ju nastaviť na naplnenie a odčerpanie vody každý týždeň, aby sa udržiavali vlhké tesnenia.
Usadeniny saponátu vnútri	Nesprávny umývaci prostriedok	Aby ste zabránili tvorbe usadenín, používajte iba umývacie prostriedky určené pre umývačky riadu. Otvorte dvierka a nechajte saponát vysušiť. Vlejte približne 2 litre studenej vody do vnútra. Zatvorte dvierka a potom zapnite program „predumytie“, aby sa voda odčerpala. Podľa potreby zopakujte.
	Rozliate leštidlo	Ak sa vyleje leštidlo, vždy ho okamžite poutierajte
Škvŕny vnútri umývačky riadu	Použili ste umývaci prostriedok s farbivom	Skontrolujte, či je umývaci prostriedok bez farbív
Riad sa neосуšil	Dávkovač leštidla je prázdny	Uistite sa, že je dávkovač leštidla naplnený.
Riad a príbor nie sú čisté	Nesprávny program Nesprávne uložený riad	Zvoľte intenzívnejší program Skontrolujte, či na dávkovači umývacieho prostriedku nie je porucha alebo či nie sú zablokované umývacie ramená veľkými kusmi riadu
Škvŕny a povlak na pohároch a riade	1 Mimoriadne tvrdá voda 2 Nízka teplota privádzanej vody 3 Veľké množstvo riadu 4 Nesprávne uložený riad 5 Starý alebo vlhký umývaci prostriedok 6 Prázdny dávkovač leštidla 7 Nesprávne dávkovanie umývacieho prostriedku	Na odstránenie škvŕn zo skla a pohárov 1 Vyberte všetky kovové pomôcky z umývačky riadu 2 Nepridávajte umývaci prostriedok 3 Zvoľte dlhší cyklus 4 Zapnite umývačku riadu a nechajte ju v činnosti približne 18 až 22 minút, kým nebude v programe hlavného umývania. 5 Otvorte dvierka, aby ste na dno umývačky riadu vliali 2 šálky bieleho octu 6 Zatvorte dvierka a nechajte, aby umývačka riadu dokončila cyklus. Ak pomocou bieleho octu nedosiahnete želaný účinok: zopakujte kroky popísané hore, ale namiesto octu použite ¼ (60 ml) šálky kyseliny citrónovej v kryštálikoch.

Skôr, ako zavoláte servis...

<i>Problém</i>	<i>Možné príčiny</i>	<i>Čo robiť</i>
<i>Poháre sú matné</i>	Kombinácia mäkkej vody a veľkého množstva umývacieho prostriedku	Používajte menej umývacieho prostriedku, ak je voda mäkká a zvolte kratší cyklus na umývanie pohárov a na dosiahnutie ich lesku
<i>Na vnútornom povrchu riadu je žltý alebo hnedastý povrch</i>	Čajové alebo kávové škvrny	použite roztok ½ šálky bielidla a 3 šálok teplej vody a škvrny odstráňte ručne UPOZORNENIE Po ukončení cyklu počkajte 20 minút, aby sa ohrevné články vychladili, ináč bude hroziť nebezpečenstvo popálenia
	Obsah železitých solí vo vode môže spôsobiť škvrny na riade	U spoločnosti, ktorá upravuje dodáva vodu, si vyžiadajte špeciálny filter.
<i>Na vnútornom povrchu je biely povlak</i>	Vodný kameň	Na vyčistenie povrchu použite vlhkú špongiu s umývacím prostriedkom na riad, navlečte si pritom gumené rukavice. Nikdy nepoužívajte iné prípravky ako umývacie prostriedky, ináč by sa vytvorili usadeniny saponátu.
<i>Viečko dávkovača umývacieho prostriedku sa nezablokovalo</i>	Volič nie je v polohe OFF	Otočte ovládač do polohy OFF a posuňte zámok dvierok doľava.
<i>V priehradke na umývací prostriedok ostali jeho zvyšky</i>	Riad zablokoval priehradky umývacieho prostriedku	Uložte riad v košoch správne
<i>Para</i>	Normálny jav	Počas osušenia riadu a odčerpania vody môže z vetracích otvorov uniknúť trochu pary.
<i>Čierne alebo sivé znaky na riade</i>	Hliníkové časti riadu sa otierali o riad	Na odstránenie škvŕn použite jedmný čistiaci prostriedok
<i>Na dne umývačky riadu ostáva voda</i>	Je to normálne	Malé množstvo čistej vody v blízkosti odtoku na dne umývačky udržiava lubrifikované tesnenia.
<i>Z umývačky riadu uniká voda</i>	Preplnený dávkovač umývacieho prostriedku alebo leštidla	Dávajte pozor, aby ste dávkovače nepreplnili. Rozliate leštidlo môže spôsobiť veľkú tvorbu peny a únik vody. Rozliate leštidlo vždy poutierajte vlhkou špongiou.
	Umývačka riadu nie je vo vodorovnej polohe	Skontrolujte a upravte polohu umývačky riadu.



Výška:	820 mm (nastaviteľné o +60mm)
Šírka:	445 mm
Hĺbka:	540 mm
Napájacie napätie:	pozrite výrobný štítok
Tlak vody:	0,04-1,0 MPa
Prípojka horúcej vody:	max 60 °C
Príkon:	pozrite výrobný štítok
Kapacita:	9 súprav