

Bedienungsanleitung

KitchenAid

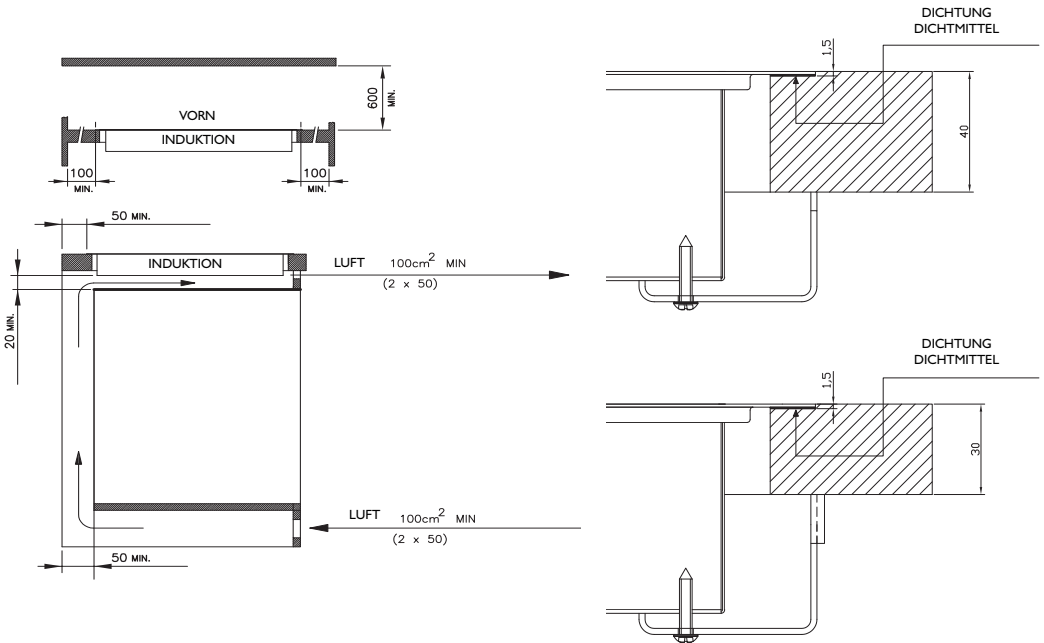
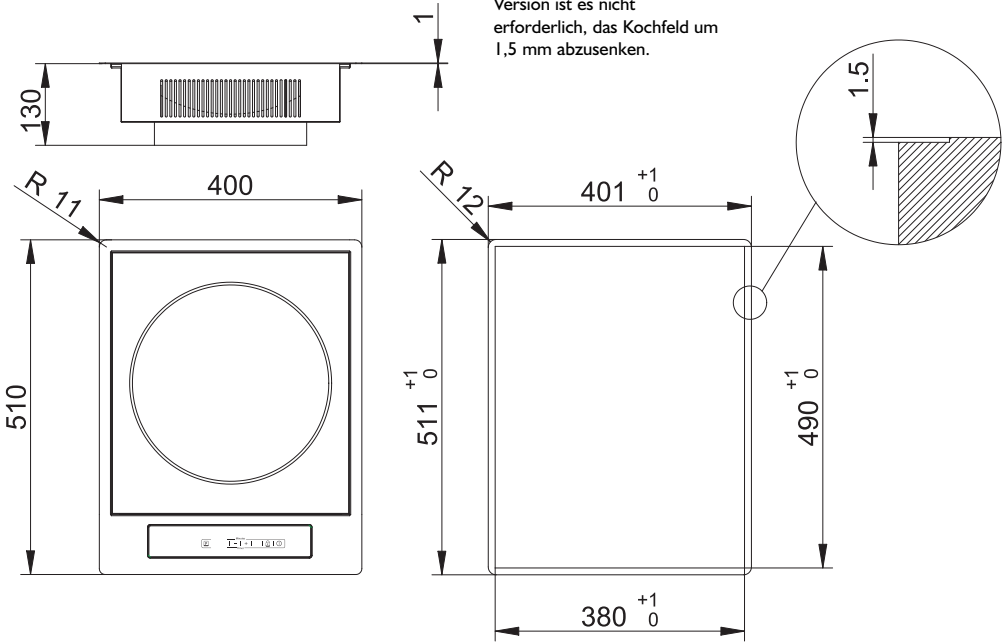
Montagezeichnungen	4
Wichtige Sicherheitshinweise	6
Umweltschutz	9
Öko-Design Erklärung	9
Vor der Benutzung	9
Bereits vorhandenes Kochgeschirr	9
Empfohlene Topfbodenbreiten	9
Aufstellung	10
Anschluss an das Stromnetz	10
Bedienungsanleitung	11
Kundendienst	14

Montagezeichnungen



Montagezeichnungen

Hinweis: Bei der Semifilo-Version ist es nicht erforderlich, das Kochfeld um 1,5 mm abzusenken.



WICHTIGE SICHERHEITSHINWEISE

IHRE EIGENE SICHERHEIT UND DIE ANDERER PERSONEN IST VON HÖCHSTER WICHTIGKEIT

Dieses Handbuch und das Gerät selbst sind mit wichtigen Sicherheitsinformationen versehen, die Sie lesen und stets beachten sollten.



Dieses Symbol warnt vor möglichen Gefahren für die Sicherheit des Benutzers und anderer Personen.

Alle Sicherheitshinweise werden von dem Gefahrensymbol und folgenden Begriffen begleitet:



GEFAHR

Weist auf eine gefährliche Situation hin, die bei mangelnder Vorsicht zu schweren Verletzungen führen kann.



WARNUNG

Weist auf eine Gefahrensituation hin, die bei mangelnder Vorsicht zu schweren Verletzungen führt.

Alle Warnhinweise nennen das mögliche Sicherheitsrisiko und geben an, wie die Gefahr von Verletzungen, Schäden und Stromschlägen durch bestimmungsfremden Gebrauch des Gerätes vermieden werden kann.

Bitte achten Sie stets darauf, folgende Anweisungen genau zu befolgen:

- Verwenden Sie Schutzhandschuhe für alle Vorgänge beim Auspacken und Aufstellen des Geräts.
- Das Gerät muss vor und während der Durchführung von Installationsarbeiten muss von der Stromversorgung getrennt sein.
- Installation und Wartung müssen von einer Fachkraft gemäß den Herstellerangaben und den gültigen örtlichen Sicherheitsbestimmungen durchgeführt werden. Reparieren Sie das Gerät nicht selbst und tauschen Sie keine Teile aus, wenn dies im Bedienungshandbuch nicht ausdrücklich angegeben ist.
- Die Erdung des Gerätes ist gesetzlich vorgeschrieben.
- Das Netzkabel muss lang genug sein, um das Gerät nach der Montage im Küchenmöbel an die Stromversorgung anzuschließen.
- Damit die Installation den geltenden Sicherheitsrichtlinien entspricht, muss ein allpoliger Sicherheitsschalter mit einer Kontaktöffnungsweite von mindestens 3 mm verwendet werden.
- Verwenden Sie keine Mehrfachsteckdosen und keine Verlängerungskabel.

- Ziehen Sie nicht am Netzkabel des Gerätes, um den Stecker aus der Steckdose zu ziehen.
- Nach der Installation dürfen Strom führende Teile für den Benutzer nicht mehr zugänglich sein.
- Das Gerät ist ausschließlich zur Zubereitung von Nahrungsmitteln für Privathaushalte konzipiert. Jeder hiervon abweichende Gebrauch ist nicht gestattet (wie beispielsweise das Heizen von Räumen). Der Hersteller haftet nicht bei Schäden aufgrund unsachgemäßen Gebrauchs oder fehlerhafter Bedienung.
- Das Gerät und die zugänglichen Teile werden bei der Benutzung heiß. Vermeiden Sie unbedingt das Berühren der Heizelemente. Kleinkinder (0-3 Jahre) und Kinder (3-8 Jahre) dürfen das Gerät nur unter ständiger Überwachung bedienen.
- Dieses Gerät kann von Kindern ab 8 Jahren und von Personen mit eingeschränkten physischen, sensorischen oder geistigen Fähigkeiten oder eingeschränkter Erfahrung oder Unkenntnis benutzt werden, wenn sie in die sichere Verwendung des Geräts eingewiesen wurden und die damit verbundenen Gefahren verstanden haben. Kinder dürfen nicht an dem Gerät herum spielen. Die Reinigung und Pflege des Gerätes darf von Kindern nicht ohne Aufsicht durchgeführt werden.
- Berühren Sie die Heizelemente während des Betriebs und unmittelbar danach nicht. Vermeiden Sie den Kontakt des Geräts mit Tüchern oder anderen entflammaren Materialien, bis das Gerät wieder vollständig abgekühlt ist.
- Legen Sie keine brennbaren Gegenstände auf oder in die Nähe des Geräts.
- Heißes Fett und Öl sind leicht entzündlich. Beaufsichtigen Sie stets den Garvorgang, wenn Sie Speisen mit viel Fett oder Öl zubereiten.
- Unter dem Gerät muss eine Trennplatte (nicht im Lieferumfang enthalten) installiert werden.
- Weist die Oberfläche Risse auf, dann schalten Sie das Gerät aus, um die Gefahr eines Stromschlags zu vermeiden. (nur für Geräte mit Glasoberfläche).
- Dieses Gerät ist nicht für den Betrieb mittels externer Zeitschaltuhr oder getrenntem Fernbedienungssystem vorgesehen.
- Lassen Sie Speisen, die mit Öl oder Fett zubereitet werden, niemals unbeaufsichtigt auf dem Herd stehen, denn dies ist gefährlich und kann zu einem Brand führen. Versuchen Sie NIEMALS, einen Brand mit Wasser zu löschen, sondern schalten Sie das Gerät aus und decken Sie die Flamme mit einem Deckel oder einer speziellen Brandschutzdecke ab.
Brandgefahr: stellen Sie keine Gegenstände auf den Kochflächen ab.


- Verwenden Sie keine Dampfstrahlreiniger.
- Metallgegenstände wie Messer, Gabeln, Löffel und Deckel sollten nicht auf die Oberfläche des Kochfelds gelegt werden, da sie heiß werden können.
- Schalten Sie das Kochfeld nach der Benutzung mit den Bedienelementen aus und verlassen Sie sich nicht allein auf die Topferkennung. (nur für Geräte mit Glasoberfläche).

Entsorgung von Haushaltsgeräten

- Dieses Gerät wurde aus recycelbaren oder wiederverwendbaren Werkstoffen hergestellt. Die Entsorgung muss gemäß den örtlichen Bestimmungen zur Abfallbeseitigung erfolgen. Machen Sie das Gerät vor der Verschrottung unbrauchbar, indem Sie das Netzkabel abschneiden.
- Weitere Informationen zu Behandlung, Verwertung, und Wiederverwendung von Elektrogeräten können Sie bei der örtlichen Abfallbeseitigungsgesellschaft, der nächsten Sammelstelle für Haushaltsmüll oder bei Ihrem Händler erfragen, bei dem das Gerät gekauft wurde.

Umweltschutz


Verpackungsmaterial entsorgen

Das Verpackungsmaterial ist zu 100 % wieder verwertbar und trägt das Recycling-Symbol . Werfen Sie das Verpackungsmaterial deshalb nicht einfach fort, sondern entsorgen Sie es auf die von den verantwortlichen Stellen festgelegte Weise.

Entsorgung

Dieses Gerät ist gemäß der Europäischen Richtlinie 2012/19/EG für Elektro- und Elektronik-Altgeräte (WEEE) gekennzeichnet.

Durch eine angemessene Entsorgung des Geräts trägt der Nutzer dazu bei, potenziell schädliche Auswirkungen für die Umwelt und die Gesundheit der Mitmenschen zu vermeiden.

Das Symbol  auf dem Gerät bzw. auf dem beiliegenden Informationsmaterial weist darauf hin,

dass dieses Gerät kein normaler Haushaltsmüll ist, sondern in einer Sammelstelle für Elektro- und Elektronik-Altgeräte WEEE entsorgt werden muss.

Energiesparen

Für optimale Ergebnisse empfiehlt sich Folgendes:

- Verwenden Sie nur Töpfe und Pfannen, deren Bodendurchmesser dem der Kochzone entspricht.
- Verwenden Sie nur Töpfe und Pfannen mit flachem Boden.
- Lassen Sie beim Kochen den Deckel möglichst auf dem Topf.
- Durch Verwendung eines Schnellkochtopfes können Sie noch mehr Energie und Zeit sparen.
- Stellen Sie das Geschirr stets mittig auf die gekennzeichneten Kochzonen des Kochfeldes.

Öko-Design Erklärung

Dieses Gerät entspricht den Öko- Konstruktionsanforderungen der europäischen Richtlinien N. 66/2014 in Übereinstimmung mit der europäischen Norm EN 60350-2.

Vor der Benutzung

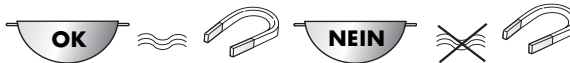
WICHTIG: Die Kochzonen arbeiten nicht, wenn das Kochgeschirr nicht die richtige Größe hat. Verwenden Sie ausschließlich Töpfe und Pfannen mit der Aufschrift "INDUKTIONSSYSTEM" (siehe nebenstehende Abbildung). Stellen Sie das Geschirr vor dem Einschalten des Kochfelds stets mittig auf die gekennzeichnete Kochzone.



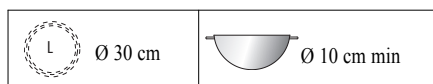
Bereits vorhandenes Kochgeschirr

Mit einem Magneten lässt sich prüfen, ob das Kochgeschirr für das Induktionskochfeld geeignet ist: wenn die Töpfe und Pfannen nicht magnetisch erfasst werden, sind sie ungeeignet.

- Stellen Sie sicher, dass der Unterboden des Kochgeschirrs ganz glatt ist, da er die Glaskeramikoberfläche des Kochfelds zerkratzen könnte. Überprüfen Sie das Kochgeschirr.
- Stellen Sie niemals heißes Kochgeschirr auf das Bedienfeld der Kochmulde. Dieses könnte Schaden nehmen.



Empfohlene Topfbodenbreiten



Aufstellung

Prüfen Sie das Produkt nach dem Auspacken auf Transportschäden.

Kontaktieren Sie bei Problemen den Fachhändler oder den Kundendienst.

Näheres zu den Einbaumaßen und

Installationsanweisungen siehe die Abbildungen auf Seite 5.

VORBEREITUNG DES EINBAUSCHRANKS FÜR DEN EINBAU

WARNUNG

- Die Unterseite des Gerätes darf nach der Installation nicht zugänglich sein.
- Falls ein Backofen unter die Arbeitsfläche eingebaut wird, darf die Trennwand nicht eingebaut werden.

Diese Anweisungen sind als Hilfe für qualifizierte Monteure als Richtlinie für die Installation, Einstellung und Wartung gemäß den geltenden Gesetzen und Normen gedacht. Bei diesen Vorgängen muss das Gerät stets von der Stromversorgung getrennt sein.

Aufstellung

Dieses Gerät ist für den Einbau in eine Arbeitsfläche wie abgebildet. Bringen Sie das mitgelieferte Dichtmittel am gesamten Umfeld der Kochmulde an. Die Installation über einem Backofen wird nicht empfohlen; sollte dies aber erforderlich werden, prüfen Sie dass:

- der Backofen über ein effizientes Kühlsystem verfügt;
- keine heiße Luft vom Backofen zum Kochfeld steigt;
- die Luft wie in der Abbildung gezeigt zirkulieren kann.

Anschluss an das Stromnetz

WARNUNG

- Trennen Sie das Gerät von der Stromversorgung.
- Die Installation muss von einem qualifizierten Techniker durchgeführt werden, der die geltenden Sicherheits- und Installationsrichtlinien genau kennt.
- Der Hersteller haftet nicht für Verletzungen von Personen oder Tieren und für Sachschäden, die durch Missachten der in diesem Kapitel genannten Richtlinien entstehen.
- Das Stromkabel muss lang genug sein, um die Kochmulde von der Arbeitsplatte entfernen zu können.
- Die auf dem Typenschild unten am Produkt angegebene Spannung muss der Spannungsversorgung in Ihrem Haus entsprechen.

Anschluss an das Stromnetz

Prüfen Sie vor dem Anschluss an das Stromnetz, dass:

- die Eigenschaften des Systems so beschaffen sind, dass sie den Angaben auf der Zulassungsplakette unten am Kochfeld entsprechen;
- das System einen effektiven Erdanschluss gemäß den geltenden Gesetzen und Normen hat. Die Erdung des Gerätes ist gesetzlich vorgeschrieben.

Falls das Gerät kein Kabel und/oder keinen Stecker besitzt, verwenden Sie ein geeignetes Material für die auf der Zulassungsplakette angegebene Leistungsaufnahme und Betriebstemperatur. Das Kabel darf an keiner Stelle eine Temperatur erreichen, die höher ist als 50 °C Raumtemperatur. Für den direkten Anschluss des Stromnetzes muss bei der Installation des Geräts ein allpoliger Trennschalter mit einer Kontaktöffnung verwendet werden, der für eine vollständige Trennung bei Überspannungen der Kategorie III sorgt; der Trennschalter muss in die Festverdrahtung in Übereinstimmung mit den nationalen Vorschriften für Verdrahtungen eingebaut werden (das gelb/grüne Kabel darf nicht unterbrochen werden). Dieser allpolige Schalter bzw. Buchse muss nach der Installation des Geräts leicht zugänglich sein.

HINWEIS:


- Der Hersteller lehnt jede Haftung ab, wenn die allgemein geltenden Normen für Unfallverhütung und die oben genannten Anweisungen nicht strikt eingehalten werden.

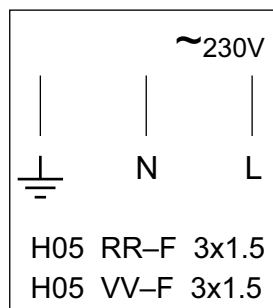
Wenn das Netzkabel beschädigt ist, muss es vom Hersteller oder einem technischen Kundendienstnetzwerk des Herstellers oder von einem ähnlich qualifizierten Betreiber zur Vermeidung jedes möglichen Risikos ersetzt werden.

Anschluss an das Stromnetz

Anschluss an die Klemmenleiste

Verwenden Sie für den elektrischen Anschluss ein Kabel vom Typ H05RR-F oder H05 VV-F gemäß den Angaben in der folgenden Tabelle.

Kabel	Anzahl x Größe
220-240 V ~ + 	3 x 1,5 mm ²



Bedienungsanleitung

Funktionsprinzip

Das Funktionsprinzip basiert auf den elektromagnetischen Eigenschaften der meisten Kochgeschirre. Der Elektronikstromkreis steuert den Betrieb der (Induktions-)Spule und erzeugt ein Magnetfeld. Die Wärme wird durch das Kochgeschirr auf das Lebensmittel übertragen.

Der Garvorgang findet wie folgt statt:

- Mindestwärmeverlust (hohe Leistung);
- das Abnehmen der Pfanne (einfaches Hochheben) stoppt das System automatisch;
- das elektronische System ermöglicht maximale Flexibilität und eine sehr präzise Regelung.


Aufstellung

Alle Vorgänge der Installation (elektrischer Anschluss) müssen von kompetenten Fachleuten gemäß den geltenden Gesetzen ausgeführt werden. Näheres zu den Anweisungen für den Einbau finden Sie in Abschnitt Installation

Wichtig: Dieses Gerät darf von Personen (einschließlich Kindern), deren physische, sensorische oder geistige Fähigkeiten oder deren Mangel an Erfahrung und Kenntnissen einen sicheren Gebrauch des Gerätes ausschließen, nur unter Aufsicht oder nach ausreichender Einweisung durch eine verantwortungsbewusste Person benutzt werden, die sicherstellt, dass sie sich der Gefahren des Gebrauchs bewusst sind. Achten Sie unbedingt darauf, dass Kinder nicht mit dem Gerät spielen können.

Verwendung

Setzen Sie den Topf/die Pfanne zuerst auf die ausgewählte Kochzone.

Fehlt das Topfsignal , dann kann das System nicht starten.

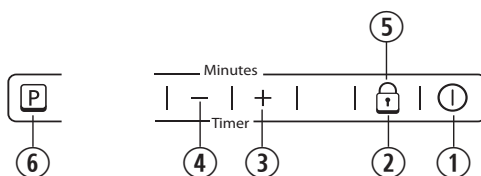
Ein/Aus des Touch-Control-Bedienfelds

Das elektronisch gesteuerte Touch-Control Bedienfeld wird mit der Ein/Aus-Taste aktiviert und vom Aus-Modus in den Standby-Modus geschaltet. Drücken Sie zum Ausschalten die Taste EIN/AUS 1 Sekunden lang. Ein kurzer Signalton ertönt. Im Standby-Modus wird "0" im Display der Kochzone angezeigt.

Dieses Display kann bei einem Restwärme- oder Fehlersignal in den Hintergrund gehen.

Wird eine Kochzone innerhalb der Standby-Zeit (10 Sek.) aktiviert, schaltet das Bedienfeld in den Ein-Modus um. Wenn innerhalb von 10 Sek. keine Eingabe erfolgt, schaltet das Bedienfeld automatisch auf AUS und lässt einen kurzen Signalton ertönen.

Die Elektronik kann im EIN-Modus oder im Standby-Modus jederzeit durch Drücken der EIN/AUS-Taste in den AUS-Modus geschaltet werden. Die Aus-Funktion hat Priorität beim Betrieb; das bedeutet, dass das Bedienfeld das Gerät auch dann ausschaltet, wenn mehrere Tasten gleichzeitig gedrückt werden.



1. Ein/Aus
2. Kindersicherheit (Tastensperre)
3. Leistungserhöhung
4. Leistungssenkung
5. Tastensperre
6. Booster-Funktion

Bedienungsanleitung

Einschalten einer Kochzone

Im Standby-Modus oder im Aktiv-Modus kann ein Kochbereich mit den Plus-/Minus-Tasten aktiviert werden.

Wird mit der “+”-Taste begonnen, ändert sich die Garstufe von 0 auf 4. Wird mit der “-”-Taste begonnen, ändert sich die Garstufe von 0 auf 9.

Ausschalten einer Kochzone

- Drücken Sie gleichzeitig die “+” und “-” Tasten der gewünschten Kochzone.
- Wählen Sie Garstufe “0” der gewünschten Kochzone mit der “-”-Taste.

Wenn die letzte Kochzone ausgeschaltet ist, schaltet das Bedienfeld nach 10 Sek. in den Aus-Modus, wenn sonst nichts eingeschaltet ist. Alle Kochzonen werden durch Drücken der EIN/AUS-Taste sofort ausgeschaltet.

Gar- und Leistungsstufen

Die Gar- und Leistungsstufen der Kochzonen werden im Display mit den 7 Segmenten angezeigt. Gemäß den geltenden Standards werden die Leistungsstufen mit den Zahlen 1 bis 9 angezeigt.

Restwärmanzeige


Sie zeigt dem Benutzer an, dass das Glas noch immer gefährlich heiß ist, was auch den Bereich über der Kochzone einschließt. Die Temperatur wird mit Hilfe eines mathematischen Modells festgelegt und die mögliche Restwärme durch den Buchstaben “H” im entsprechenden 7-Segmente-Display angezeigt.

Heizen und Kühlen werden errechnet auf der Basis von:

- der ausgewählten Leistungsstufe (von 0 bis 9);
- der Relais-Aktivierungszeit nach dem Ausschalten der Kochzone.

Das entsprechende Display zeigt “H” an, bis die Temperatur der Kochzone gemäß dem mathematischen Modell unter das kritische Niveau sinkt ($< 60\text{ °C}$).

Bedienfeldsperre

 Aktivierung und Deaktivierung Durch Drücken der Tastenfeldsperre-Taste im Standby-Modus oder im Aktiv-Modus wird das Tastenfeld gesperrt und die LED des Tastenfelds leuchtet auf. Sie können das Gerät vollkommen mit der Ein/Aus-Taste ausschalten oder die Tastatur entsperren, indem Sie auf das Bedienfeldsperrensymbolsymbol, und nach dem Signalton, das Symbol drücken. Die Aktivierung der Bedienfeldsperre im Pause-Modus oder im Aktiv-Modus kann zur

Deaktivierung der Leistungsstufe beider Brenner führen.

Im Display erscheint das Symbol 11. Es kann vollkommen mit der Ein-/Aus-Taste oder der Freigabe abgeschaltet werden, indem Sie das Bedienfeldsperrensymbolsymbol, und dann, nach dem Signalton, das “+” oder das “-”-Signal aktivieren.

Booster-Funktion und Leistungsverwaltung für das Wok-Induktionsmodell

Das Wok-Induktionsmodell verfügt über eine Booster-Funktion. Bei eingeschalteter Booster-Funktion weist der Generator der Kochzone eine Leistung zu, die wesentlich höher ist als die Nennausgangsleistung.

Die Booster-Funktion ermöglicht ein besonders schnelles Erhitzen von Speisen, wodurch der Benutzer Zeit spart.

Die Booster-Funktion lässt sich durch Drücken der Taste “P” (Booster-Funktion) aktivieren: Daraufhin erhöht sich die Leistung von 2400 auf 3000 W.

Aus Sicherheitsgründen darf die Booster-Funktion nur für die eingeschränkte Dauer von 10 Minuten genutzt werden.

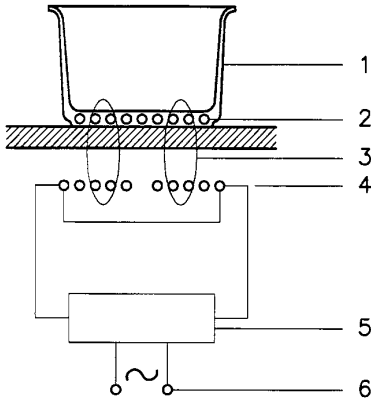
Wird die Pfanne während dieser Booster-Dauer von der Kochzone genommen, bleibt die Booster-Funktion dennoch eingeschaltet, und auch die Booster-Dauer wird nicht deaktiviert.

Vorsichtsmaßnahmen

- Schalten Sie selbst beim kleinsten Sprung im Glaskeramikfeld dieses sofort durch Ziehen des Netzsteckers aus der Steckdose ab.
- Halten Sie während des Gerätebetriebs jegliches magnetische Material wie Kreditkarten, Computerdisketten, Taschenrechner usw. von diesem Bereich fern.
- Verwenden sie niemals Garfolie oder in Folie verpackte Lebensmittelreste direkt auf dem Kochfeld.
- Metallgegenstände wie Messer, Gabeln, Löffel und Deckel sollten nicht auf die Oberfläche des Kochfelds gelegt werden, da sie heiß werden können.
- Beschränken Sie die Vorheizdauer beim Garen mit beschichteten Antihaf-Formen ohne die Zugabe von Wasser oder Öl auf eine bis zwei Minuten.
- Wenn Sie Speisen garen, die eine Neigung haben, unten in der Pfanne hängen zu bleiben, beginnen Sie mit der kleinsten Leistungsstufe und erhöhen Sie die Hitze nur schrittweise, wobei Sie ständig rühren sollten.

Bedienungsanleitung

- Schalten Sie das Gerät nach dem Gebrauch korrekt ab (auf Stufe 0) und vermeiden Sie es, sich auf den Topftemperatursensor zu verlassen.



1. Kochgeschirr
2. Induktionsstrom
3. Magnetfeld
4. Induktor
5. Elektronikkreis
6. Spannungsversorgung

Töpfe und Pfannen

- Wenn ein Magnet vom Boden eines Kochgeschirrs angezogen wird, dann ist das Kochgeschirr induktionstauglich;
- verwenden Sie vornehmlich Töpfe und Pfannen, die speziell für Induktionsgaren ausgewiesen sind;
- Kochgeschirr mit dicken Böden;
- ein kleiner Soßentopf reduziert die Leistung, verursacht aber keine Wärmeverluste. Die Verwendung von Kochgeschirr mit einem Durchmesser unter 10 cm wird nicht empfohlen;
- Edelstahlbehälter mit Mehrschichtböden oder ferritischem Edelstahl, wenn für den Boden angegeben ist: für Induktion;
- Kochgeschirr aus Gusseisen, am besten mit einem emaillierten Boden, damit das Glaskeramikfeld keine Kratzer bekommt;
- Behälter aus Glas, Keramik, Terrakotta, Aluminium, Kupfer und nicht-magnetischem Edelstahl (Austenit) werden nicht empfohlen und sind ungeeignet.

Der Topf bzw. die Pfanne, die mit diesem Wok-Induktionsmodell verwendet werden sollte, muss halbsphärisch sein.

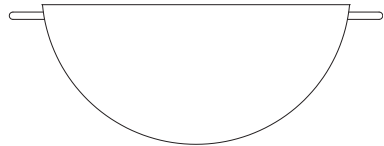
Wartung

Entfernen Sie alle Reste von Aluminiumfolie, Speisereste, Fettspritzer, Flecken von Zucker oder stark Zucker haltigen Lebensmittel auf der Kochfeldoberfläche, damit dieses keine Schäden davon trägt.

Reinigen Sie danach die Oberfläche mit einigen Papiertüchern und SIDOL oder STANFIX, wischen Sie mit klarem Wasser nach und trocknen Sie die Oberfläche mit einem sauberen Tuch ab.

Vermeiden Sie unter allen Umständen die Verwendung von Schwämmen oder scheuernden Tüchern; vermeiden Sie ebenso die Verwendung von aggressiven chemischen Reinigern wie Backofensprays und Fleckenentfernern.

VERWENDEN SIE KEINE DAMPFSTRAHLREINIGER



Kundendienst

Bevor Sie den Kundendienst rufen:

1. Schalten Sie das Gerät aus und wieder ein, um festzustellen, ob die Störung behoben ist.

Falls die Störung nach den vorstehend beschriebenen Kontrollen weiter besteht, rufen Sie bitte die nächstliegende Kundendienststelle an.

Sie benötigen dabei folgenden Angaben:

- Eine kurze Beschreibung der Störung;
- Gerätetyp und die genaue Modellnummer;
- die Service-Nummer (die Nummer hinter dem Wort SERVICE auf dem Typenschild) unter dem Gerät (auf der Metallplatte).
- Ihre vollständige Adresse;
- Ihre Telefonnummer.

SERVICE 0000 000 00000



Im Reparaturfall wenden Sie sich bitte an einen autorisierten Kundendienst (nur dann wird garantiert, dass Originalersatzteile verwendet werden und eine sachgerechte Reparatur durchgeführt wird). Ersatzteile sind 10 Jahre lang lieferbar.



FOR THE WAY IT'S MADE.

Whirlpool EMEA S.p.A.
Via Carlo Pisacane n.1,
20016 Pero (MI), Italy
www.whirlpool.eu

Printed in Italy
Q 10/16

400010902994

