

# VERTALING VAN DE ORIGINELE INSTALLATIEVOORSCHRIFTEN



- **Onjuiste installatie kan lawaai, te veel trillingen en waterlekkages veroorzaken.**
- **Verplaats het apparaat nooit door het bij het werkblad vast te pakken.**
- **Voor de installatie van de wasmachine zijn minimaal 2 personen nodig.**
- **Neem de veiligheidsinstructies in de gebruiksaanwijzing in acht.**

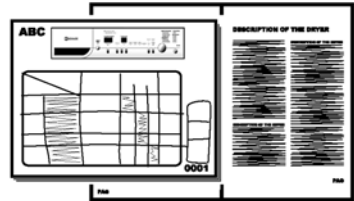
- Lees deze "INSTALLATIEHANDLEIDING" voordat u aan het werk gaat.
- Bewaar deze "INSTALLATIEHANDLEIDING" voor raadpleging in de toekomst.
- Lees de algemene aanbevelingen in de gebruiksaanwijzing over verwerking van de verpakking als afval.

## GELEVERDE ONDERDELEN

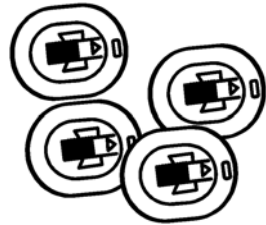
*Zak met kleine onderdelen*



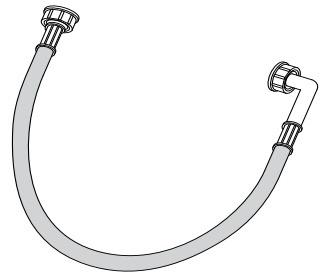
*Gebruiksaanwijzing*



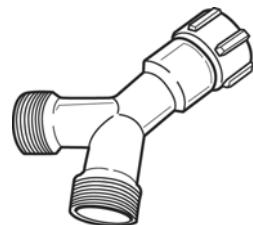
*4 plastic doppen*



*Toevoerslang (in de machine of al geïnstalleerd)*

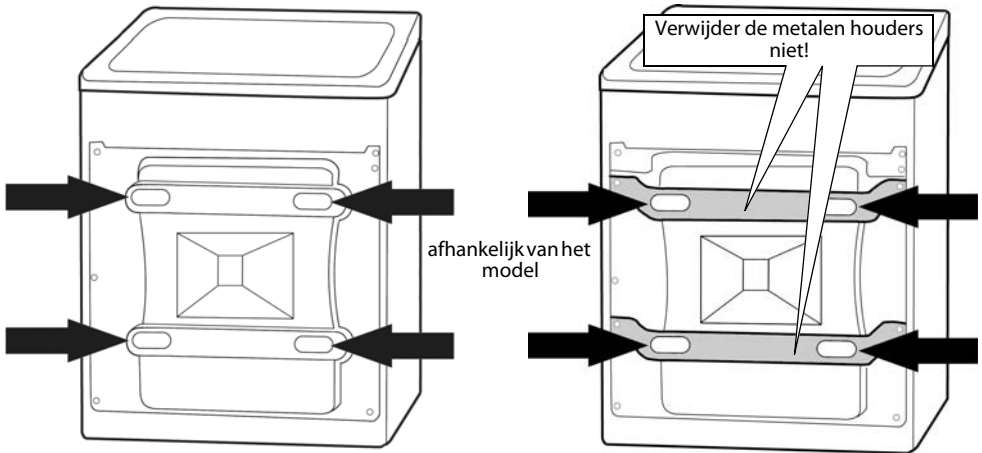


*Y-aanpasstuk (alleen bij sommige modellen geleverd)*

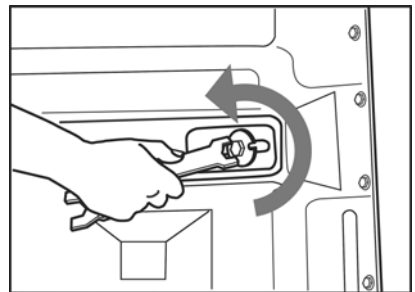


## **BELANGRIJK: VERWIJDER EERST DE TRANSPORTBOUTEN!**

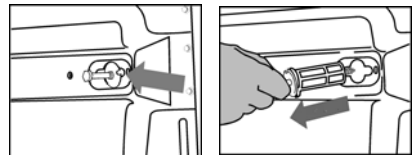
- Als de transportschroeven niet worden verwijderd, kan dit schade veroorzaken aan de wasmachine!  
Bewaar de transportschroeven voor toekomstig transport van de wasmachine. Monteer de transportschroeven in dit geval door in omgekeerde volgorde te werk te gaan (zorg ervoor dat u de volledige transportschroef opnieuw installeert, met het plastic gedeelte, en niet alleen de schroef).



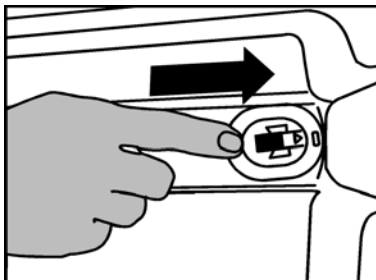
1. - Draai de 4 transportschroeven los met een moersleutel van 12 mm. De schroeven zijn vrij lang en u moet een tijdje blijven draaien voordat u ze los heeft.



2. - Verplaats de schroeven naar het midden van de gaten en verwijder ze door ze naar buiten te trekken.



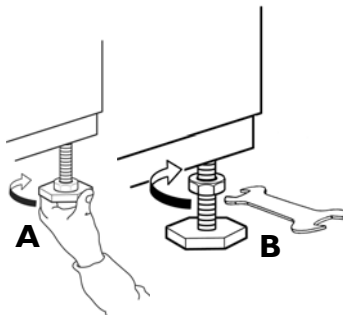
3. - Om de gaten af te sluiten plaatst u de bijgeleverde plastic doppen in het breedste deel van de gaten en schuift u ze in de richting van de rand van de machine, tot ze op hun plaats klikken.



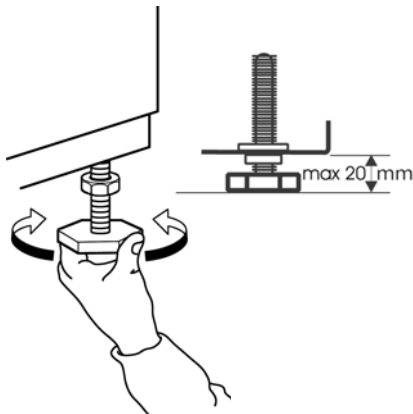
## AFSTELLEN VAN DE POOTJES

- Het apparaat mag alleen worden geïnstalleerd op een stevig, horizontaal vloeroppervlak (gebruik zo nodig een waterpas). Als het apparaat op een houten of zwevende vloer geïnstalleerd moet worden, verdeel het gewicht dan door het apparaat op een hardboard plaat van minimaal 60 x 60 cm met een dikte van minimaal 3 cm te zetten, die u bevestigt aan de vloer. Als de vloer ongelijk is, stel dan de 4 pootjes bij; leg geen stukjes hout e.d. onder de pootjes.
- Tijdens het afstellen van de pootjes moet een tweede persoon u bijstaan en de wasmachine stevig vasthouden in gekantelde positie.

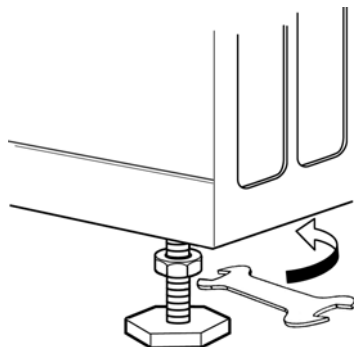
4. - Schroef de pootjes van de wasmachine met de hand uit (A) met 2-3 keer rechtsom draaien en maak de borgmoer daarna losser met de klok mee, met behulp van een moersleutel van 13 mm (B).



5. - Draai elk pootje om de hoogte ervan aan te passen. Denk eraan dat de afstand tussen de onderkant van de wasmachine en de vloer niet meer dan 20 mm mag bedragen.

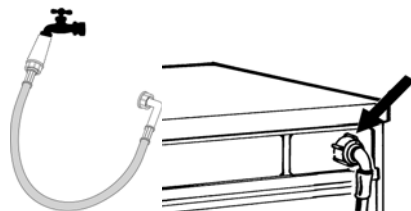


6. - Belangrijk: draai de tegenmoer, tegen de klok in, vast tegen de wasmachine.



## AANSLUITEN VAN DE WATERTOEFVOERSLANG

7. - Als de watertoevoerslang nog niet geïnstalleerd is, moet hij aan het apparaat worden geschroefd.  
Als uw wasmachine één toevoerklep aan de achterkant heeft: sluit deze alleen aan op een koudwatertoevoer.

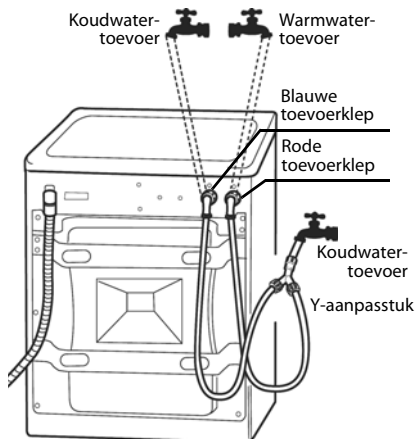


8. - Als uw wasmachine twee toevoerkleppen op de achterkant heeft, **moet u beide kleppen aansluiten op de watertoevoer:**

- sluit de rode toevoerklep aan op de warmwatertoevoer en de blauwe toevoerklep op de koudwatertoevoer.
- of sluit beide toevoerkleppen aan op de koudwatertoevoer met behulp van een Y-aanpasstuk.

Verzekert u ervan dat alle verbindingen goed vastgedraaid zijn.

Schroef de watertoevoerslang **met de hand** vast op de kraan en op de toevoerklep en haal de moer aan. **Gebruik geen gereedschappen om de toevoerslang vast te zetten.**



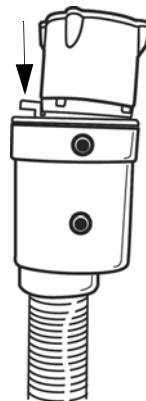
### **Let op**

- Zorg ervoor dat er geen knikken in de slang zitten!
- Het apparaat **mag niet** worden aangesloten op de mengkraan van een geiser of boiler die niet onder druk staat.
- Controleer of de aansluitingen niet lekken door de kraan volledig open te draaien.
- Als de slang te kort is, vervang deze dan door een drukslang van voldoende lengte (min. 1000 kPa, EN 61770 goedgekeurd type).
- Controleer de watertoevoerslang geregeld op barsten of scheuren en vervang hem indien nodig.
- De wasmachine kan aangesloten worden zonder een terugstroomklep.

- **Voor modellen met een waterstopslang:**

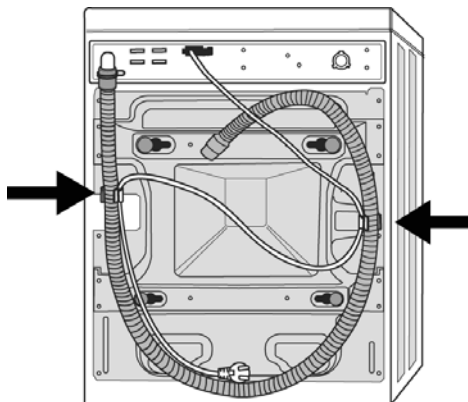
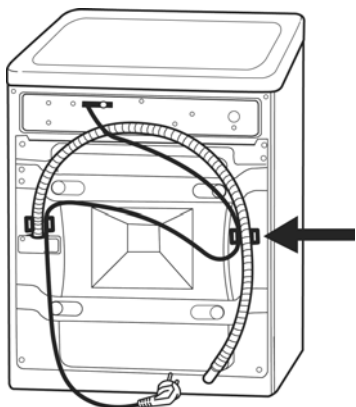
Als de flexibele slang te kort is, vervang deze dan door een langere waterstopslang die verkrijgbaar is bij de klantenservice of bij uw leverancier.

Als uw waterstopslang een ontkoppelingsmechanisme heeft (zie pijl), dan moet u de hendel indrukken terwijl u de slang los draait.

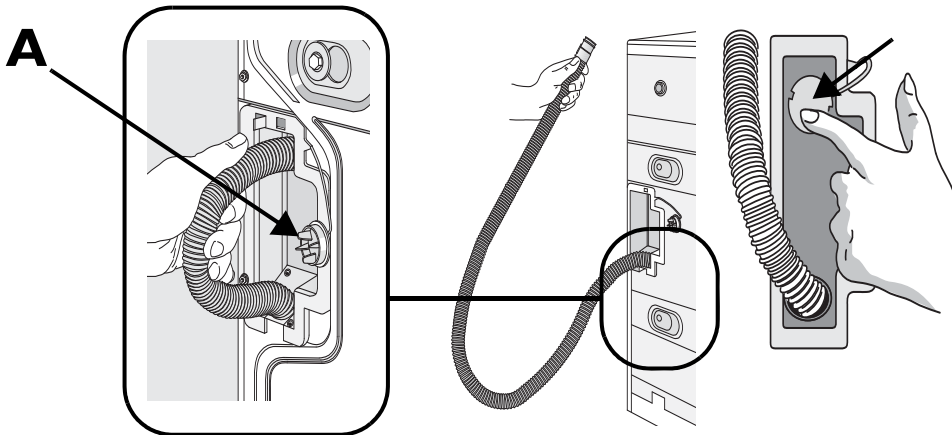


## AANSLUITEN VAN DE AFVOERSLANG

9. - Maak de afvoerslang los uit de klemmen die aangegeven zijn met de pijlen (afhankelijk van het model).



- Als de afvoerslang aan de binnenkant van de wasmachine is geïnstalleerd, trek de slang helemaal uit de houder en sluit de opening met de dop "A".



**10.-** Sluit de afvoerslang stevig aan op de sifon of standpijp om water af te voeren. Indien nodig kunt u een "U-bocht" (die bevestigd wordt aan het uiteinde van de afvoerslang) verkrijgen bij onze klantenservice.

**⚠ Belangrijk**

- Let erop dat er geen knikken in de slang zitten.
- Zorg ervoor dat de slang stevig is aangesloten op een sifon of standpijp.
- Hoogte om het uiteinde van de afvoerslang vast te maken: minimum 60 cm, maximum 125 cm.
- Maximale totale lengte afvoerslang: 2,50 m (in dit geval is de maximumhoogte om het uiteinde van de slang te bevestigen 90 cm).

**ELEKTRISCHE AANSLUITING**



- Gebruik een geaard stopcontact.
- Gebruik geen verlengkabels of meervoudige stopcontacten.
- Het elektriciteits snoer mag uitsluitend worden vervangen door een erkend elektricien.
- Elektrische aansluitingen moeten overeenstemmen met de geldende lokale regelgeving.