

GUIDE D'UTILISATION QUOTIDIENNE

MERCI D'AVOIR ACHETÉ UN PRODUIT WHIRLPOOL

Pour recevoir un service et support complet, veuillez enregistrer votre appareil à www.whirlpool.eu/register



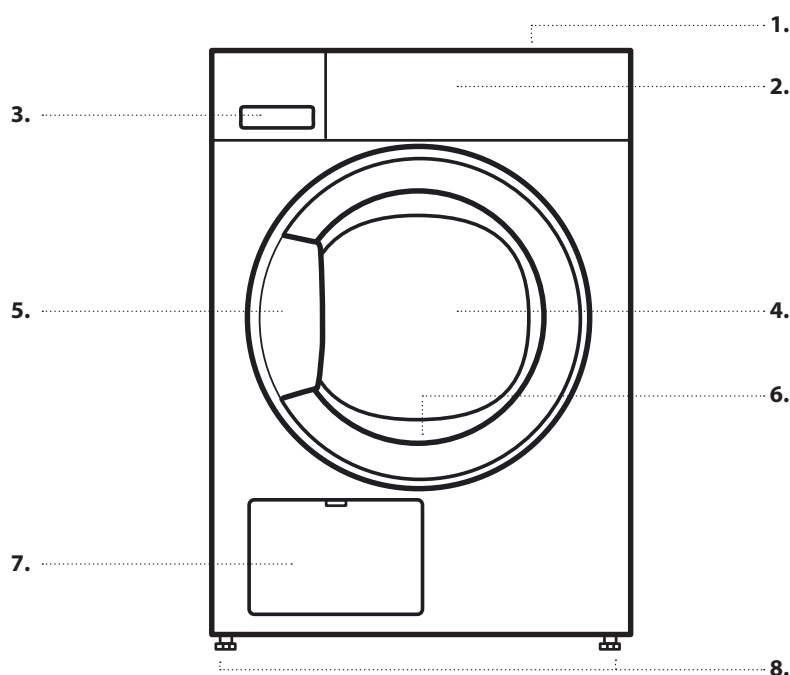
Vous pouvez télécharger les Consignes de sécurité et le Guide d'utilisation et entretien en visitant notre site Web <http://docs.whirlpool.eu> et en suivant les consignes au dos de ce livret.



Avant d'utiliser l'appareil, lisez attentivement les Consignes de sécurité.

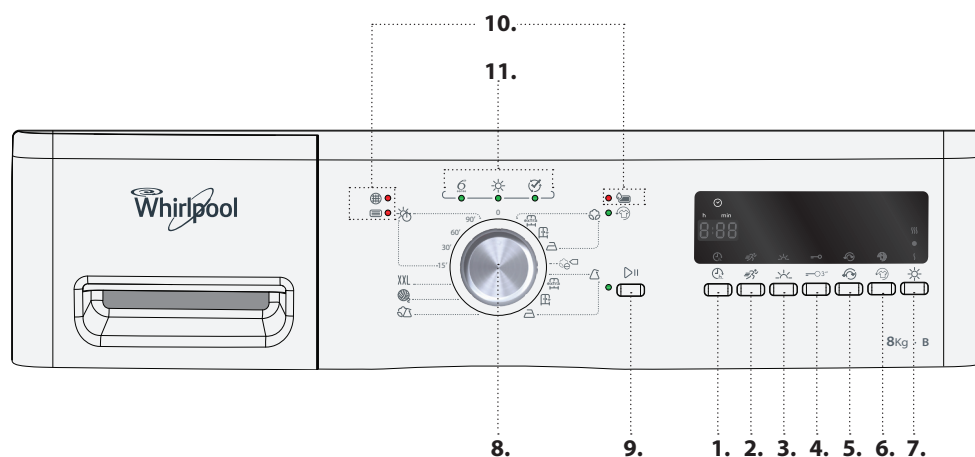
DESCRIPTION DU PRODUIT

APPAREIL



1. Plan de travail
2. PANNEAU DE COMMANDE
3. Réservoir d'eau
4. Porte
5. Poignée de porte
6. Filtre de porte (derrière la porte)
7. Condenseur (=filtre inférieur ; derrière le rabat)
8. Supports réglables (4)

PANNEAU DE COMMANDE



1. Fonction Départ différé
2. Option Rapide
3. Option Délicat
4. Verrouillage
5. Option Douceur +
6. Option Antifroissage
7. Option Niveau de séchage
8. Sélecteur de programme
9. Touche Départ / Pause
10. Voyants de panne
11. Voyant de séquence du programme

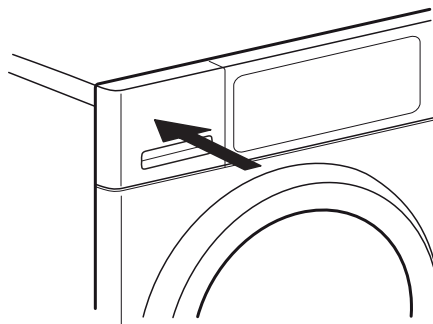
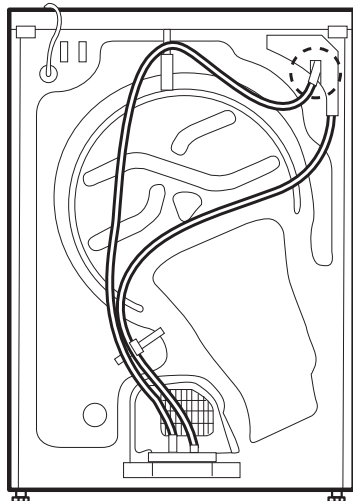
PREMIÈRE UTILISATION

AVANT D'UTILISER LE SÈCHE-LINGE

VÉRIFIEZ LE TUYAU DE VIDANGE ET LE RÉSERVOIR D'EAU

Assurez-vous que le tuyau de vidange à l'arrière du sèche-linge est correctement fixé, soit au réservoir d'eau du sèche-linge (voir photo), soit à votre système d'égout domestique (voir les Consignes d'Installation).

Assurez-vous également que le réservoir d'eau est correctement inséré.



UTILISATION QUOTIDIENNE

Voir les Consignes d'utilisation pour d'informations sur les fonctions / voir la dernière page pour toute information sur l'obtention des Consignes d'utilisation

⚠ AVERTISSEMENT

Assurez-vous qu'il ne reste ni briquet, ni allumettes dans le linge.

Assurez-vous que le linge n'est pas imbibé de liquides inflammables.

1. CHARGER LE LINGE

Préparez votre linge selon les recommandations de la section **TRUCS ET ASTUCES**.

Assurez-vous que les poches soient vides, les fermetures fermées et les rubans liés entre eux.

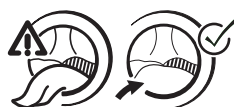


Ouvrez la porte et chargez le linge. Respectez les charges de linge indiquées dans le **TABLEAU DES PROGRAMMES**.



2. FERMER LA PORTE

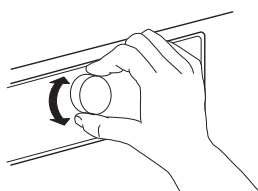
Veillez à ce qu'aucun linge ne reste coincé entre la porte et le filtre de porte.



Fermez la porte et assurez-vous d'entendre l'emboîtement.

3. RÉGLEZ LE PROGRAMME DÉSIRÉ

Tournez le bouton pour sélectionner le programme souhaité. La durée par défaut du programme s'affiche sur l'écran.



Vous trouverez de plus amples informations au sujet des programmes dans le **TABLEAU DES PROGRAMMES**.

Sélectionnez des options au besoin

Si vous désirez sélectionner des options supplémentaires, appuyez sur la touche correspondante - le symbole s'illumine sur l'écran.

Consultez la section **OPTIONS, FONCTIONS ET VOYANTS** pour davantage d'informations.

4. DÉMARRER LE PROGRAMME

Appuyez sur la touche *Départ/Pause* ; le voyant à côté de la touche s'illumine. Le processus de séchage commence.

La durée du programme restante est affichée sur l'écran. Elle peut être recalculée et ajustée au cours du programme. Pendant ces phases, une animation se produit sur l'écran.

5. MODIFIER AU BESOIN LES RÉGLAGES D'UN PROGRAMME EN COURS

Pour changer les réglages d'un programme en cours ou d'un délai différé :

- appuyer sur le bouton *Départ/Pause* pour mettre le programme en cours sur pause
- changer vos réglages
- appuyer de nouveau sur le bouton *Départ/Pause* pour poursuivre le programme.

6. REMISE À ZÉRO D'UN PROGRAMME EN COURS AU BESOIN

Tournez le sélecteur de programme sur Arrêt/O.

⚠ AVERTISSEMENT

Ouvrez immédiatement la porte et déchargez le linge, de sorte que l'éventuelle chaleur du linge puisse se dissiper.

7. EXTINCTION DU SÈCHE-LINGE APRÈS LA FIN DU PROGRAMME

À la fin du programme, le mot « Fin » apparaît sur l'écran. Tournez le sélecteur de programme sur Arrêt/O pour éteindre la sècheuse. Ouvrez la porte et sortez le linge.

End

Si vous n'éteignez pas la sècheuse à la fin du programme, le tambour tourne à intervalles réguliers pendant 10 minutes pour réduire le froissement des vêtements. La sècheuse s'éteindra automatiquement environ un quart d'heure après la fin du programme pour économiser de l'énergie.

8. VIDER LE RÉSERVOIR D'EAU / NETTOYER LE FILTRE DE LA PORTE / NETTOYER LE FILTRE INFÉRIEUR

Consultez la section **ENTRETIEN**.

TRUCS ET ASTUCES

Respectez les étiquettes d'entretien de votre linge ; assurez-vous qu'il peut passer à la sècheuse.

SYMBOLES D'ENTRETIEN

Les points indiquent le degré de température pour le séchage du linge.

 Température normale

 Température réduite

 Pas de séchage en tambour

VIDEZ TOUTES LES POCHEs

Des objets comme les pièces ou les clés peuvent endommager votre linge ainsi que le tambour.

CONSEILS POUR RÉALISER DES ÉCONOMIES

Séchez toujours une pleine charge ; cela optimiser la consommation d'énergie correspondante. Les tailles de charge maximale pour les différents programmes sont indiquées dans le tableau des programmes.

Afin de réduire le temps de séchage, assurez-vous que le linge est essoré à la vitesse d'essorage maximale du programme de lavage. Cela réduit la teneur en humidité du linge.

DONNÉES SUR LA CONSOMMATION

Les données peuvent différer chez vous, essentiellement du fait de la teneur en humidité de la charge de linge.

Programme	CHARGE (KG)	Vitesse d'essorage (tr/min)	Humidité (%)	Consommation d'énergie (kWh)	Temps séchage (min)
COTON ÉCO*	8	1 000	60	4,76	135
	4	1 000	60	2,55	80
COTON ÉCO	8	800	70	5,52	154
	8	1 400	50	3,96	117
COTON PRÊT À REPAS-SER	8	800	70	4,38	131
	8	1 000	60	3,92	112
	8	1 400	50	3,46	99
SYNTHÉTIQUES PRÊT À RANGER	3,5	1 000	40	1,44	46

*Programmes de référence pour l'étiquette énergétique / Réglementation 392/2012 / UE

Les valeurs sont basées sur le réglage du programme par défaut, avec un filtre de porte et inférieur propres. Pour les tests de consommateurs, le filtre de porte et le filtre inférieur doivent être nettoyés après chaque cycle.

La consommation d'énergie et le temps de séchage peuvent différer des valeurs ci-dessus. Ils dépendent des conditions de fonctionnement à votre domicile (comme les fluctuations de tension, le mélange de textiles, l'humidité des textiles après essorage, le volume de charge).

Les valeurs sont déterminées selon la Norme européenne 61121 et voir le réglage du programme par défaut ; le changement du réglage a également un impact sur les données de consommation.

TABLEAU DES PROGRAMMES

Programme			Étiquettes d'entretien	Charge max.	Options				
					Rapide	Délicat	Douceur+	Antifroissage	Niveau de séchage
Coton	Prêt à porter <small>extra</small>			max	✓	✓	✓	✓	✓
	Prêt à ranger				✓	✓	✓	✓	✓
	Prêt à repasser				✓	✓	✓	✓	✓
eCoton				max	✓	✓	-	✓	✓
Synthétique	Prêt à porter <small>extra</small>			3,5	-	✓	✓	✓	✓
	Prêt à ranger				-	✓	✓	✓	✓
	Prêt à repasser				-	✓	✓	✓	✓
Mix				3,0	-	✓	✓	✓	✓
Laine				1,0	-	-	-	-	-
XXL XXL				3,0	-	-	✓	✓	-
Temps séchage				max	-	-	-	✓	-

✓ Sélectionnable / Option - Non sélectionnable / Applicable

PROGRAMMES

Assurez-vous que votre linge peut être traité dans un sèche-linge.
Consultez les **TRUCS ET ASTUCES**/ étiquettes de soin.

ÉCO COTON



Pour sécher le linge en coton normalement humide.
Programme coton standard, idéal pour sécher le linge en coton normalement humide. Le programme le plus efficace en termes de consommation d'énergie pour sécher le linge en coton.
Les valeurs sur l'Étiquette énergétique sont basées sur ce programme.

COTON

Pour sécher le linge en coton.



SYNTHÉTIQUE

Pour sécher le linge en fibres synthétiques.



MIX

Pour sécher une lessive constituée de coton, de lin, de fibres synthétiques, et leurs mélanges.



LAINES



Pour terminer le processus de séchage des textiles en laine. Les lainages deviennent moelleux et doux.

XXL



Pour sécher de gros articles, comme les sacs de couchage, les couvertures, etc.

TEMPS DE SÉCHAGE



Programme de séchage à durée limitée. Sélectionnez la durée du programme (15, 30, 60 ou 90 minutes).

Pour tous les tissus adaptés au séchage à la sècheuse. Aussi approprié pour ajouter un court cycle de séchage de 15 minutes à la fin du programme.

OPTIONS, FONCTIONS ET INDICATEURS

Consultez le tableau des programmes afin de contrôler les options disponibles pour le programme sélectionné.

OPTIONS



Rapide

Permet un séchage plus rapide.



Délicat

Permet un traitement plus délicat du linge en réduisant la température de séchage.



Douceur+

Réduit le froissement augmentant les phases d'inversion tambour durant le programme.



Antifroissage

Aide à éviter le froissement si vous ne pouvez pas décharger le linge rapidement après la fin du programme. La sècheuse commence à faire tourner le linge périodiquement quelques minutes après la fin du programme. Cette rotation dure environ 12 heures après la fin du programme. Vous pouvez l'arrêter à tout moment en éteignant la sècheuse ; tournez le sélecteur de programme à la position Arrêt/O.



Niveau de séchage

Permet une légère variation du niveau de séchage en prolongeant ou écourtant la durée du programme.



légèrement plus sec



séchage normal



légèrement plus humide

LES OPTIONS RAPIDE ET DÉLICAT NE PEUVENT PAS ÊTRE COMBINÉES

FONCTIONS



Départ différé

Diffère l'heure de départ de votre programme. Choisissez un délai jusqu'à 12 heures.

- Sélectionnez le programme et les options souhaités.
- Appuyez sur la *touche Départ différé* à plusieurs reprises jusqu'à ce que le délai désiré s'affiche à l'écran.
- Appuyez *Départ / Pause* - l'afficheur affiche le compte à rebours jusqu'au démarrage du programme. Le symbole *Départ différé* clignote à l'écran, et la *touche Départ / Pause* s'allume. Un son lors de l'activation de la pompe peut se produire.
- Une fois le délai expiré, le sèche-linge démarre automatiquement. Au début du programme, l'écran affiche la durée restante du programme.

Pour annuler la fonction *Départ différé*

- Tournez le sélecteur de programme à la position Arrêt/O ou sur un autre programme.



Verrouillage

Pour verrouiller les touches et le bouton du panneau de commande afin de prévenir les opérations involontaires.

Pour verrouiller les touches et les boutons :

- Un programme doit être sélectionné.
- Appuyez sur la *touche Verrouillage* jusqu'à ce que le symbole de la clé s'allume à l'écran. Le bouton et les touches sont à présent verrouillés.

Lorsque la fonction de verrouillage est active, la seule fonction disponible est l'arrêt de la sècheuse en tournant le sélecteur de programme à la position Arrêt/O.

Si vous allumez la sècheuse en sélectionnant un programme, le verrouillage reste en vigueur jusqu'au déverrouillage.

Pour déverrouiller les touches et les boutons :

- Appuyez sur la *touche Verrouillage* jusqu'à ce que le symbole de la clé sur l'écran s'éteigne.

VOYANTS

Voyants de panne :



Vider réservoir

(=> réservoir d'eau vide)



Filtre inférieur

(=> nettoyez le filtre inférieur).



Filtre de la porte

(=> nettoyez le filtre de la porte)

En cas de pannes, consultez la section **DÉPANNAGE** dans les **CONSIGNES D'UTILISATION**.

Voyant de séquence du programme



Affiche la phase du programme en cours (détection / séchage / fin du programme).



Antifroissage

Indique que la sècheuse est dans la phase de culbutage, à la fin du programme, pour éviter que la lessive se froisse (voir UTILISATION QUOTIDIENNE / 7., et OPTIONS, FONCTIONS, ET VOYANTS / Antifroissage).

NETTOYAGE ET ENTRETIEN

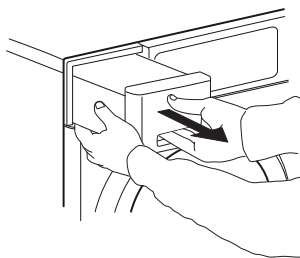
⚠ AVERTISSEMENT

Éteignez et débranchez la sècheuse avant d'effectuer une quelconque opération de

nettoyage et d'entretien. Attention, l'eau dans le réservoir d'eau peut être encore chaude.

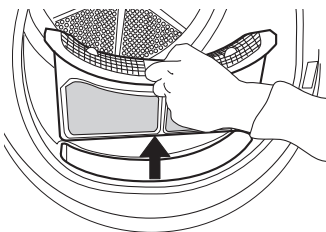
VIDEZ LE RÉSERVOIR D'EAU APRÈS CHAQUE CYCLE DE LAVAGE

Tenez la poignée et tirez précautionneusement le réservoir d'eau. Maintenez le réservoir d'eau plein des deux mains. Videz l'eau et insérez le récipient en le remettant en place. Assurez-vous qu'il soit correctement inséré.

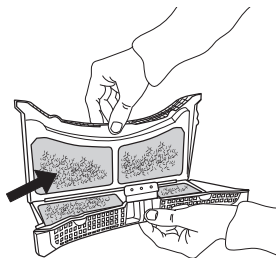


NETTOYEZ LE FILTRE DE PORTE APRÈS CHAQUE CYCLE DE LAVAGE

Ouvrez la porte et enlevez le filtre de porte en le tirant vers le haut.

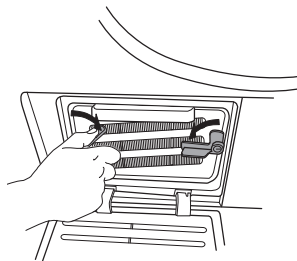


Appuyez sur le bouton pour ouvrir le filtre de porte. Enlevez les peluches à l'intérieur. Fermez le filtre et réinsérez-le dans la bonne direction, de sorte qu'il soit totalement intégré dans la chambre du filtre.

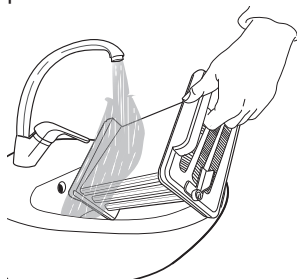


LAVEZ LE FILTRE INFÉRIEUR ENV. TOUS LES DEUX MOIS

Ouvrez le volet inférieur. Faites pivoter les barres de verrouillage de droite et gauche sur le filtre inférieur vers le bas en position horizontale. Tenez le filtre inférieur sur la poignée et tirez-le.




Lavez le filtre inférieur à l'eau courante ; éliminez la poussière et les peluches.

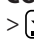


Nettoyez la chambre du filtre du sèche-linge avec un chiffon humide ou minutieusement avec un aspirateur. Réinsérez le filtre inférieur. Faites pivoter les barres de verrouillage vers le haut en position verticale. Fermez le volet inférieur.

FICHE TECHNIQUE

 [www](http://www.whirlpool.eu) La fiche technique, incluant les taux d'efficacité énergétique de l'appareil, peuvent être téléchargées sur le site Web de Whirlpool <http://docs.whirlpool.eu>

COMMENT OBTENIR LE GUIDE D'UTILISATION ET ENTRETIEN

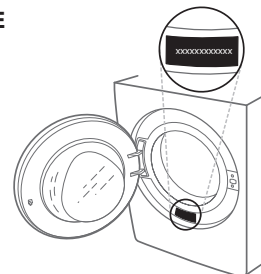
>  [www](http://www.whirlpool.eu) Téléchargez le Guide d'utilisation et entretien à partir de notre site Web <http://docs.whirlpool.eu> (vous pouvez utiliser le code QR), en précisant le code commercial de l'appareil.



> Une autre façon est de contacter notre Service Après-vente

CONTACTER LE SERVICE APRÈS-VENTE

Vous pouvez trouver les informations pour nous contacter dans le livret de garantie. Lorsque vous contactez notre Service Après-vente, veuillez indiquer les codes visibles sur la plaque signalétique de l'appareil.



400010822125

Imprimé en Italie

