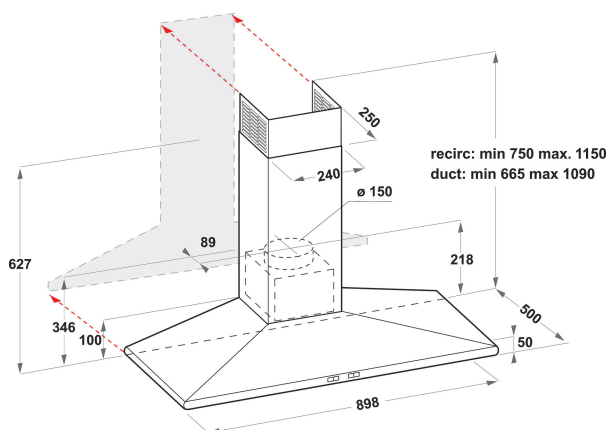


HHC 9.7F LB X

12NC: F095025

Codice EAN: 8007842950250

Hotpoint



CARATTERISTICHE PRINCIPALI

Linea prodotto	Cappa
Colore del corpo	Inox
Materiale del corpo	acciaio inox
Colore del camino	-
Materiale del camino	-
Tipologia	Parete
Tipo di installazione	Montaggio a parete
Tipo di controllo	Elettronico
Tipologia dei dispositivi di controllo e segnalazione	-
Pannellabile	-
Ubicazione del motore	Motore integrato nel corpo cappa
Modo operativo	Convertibile
Dati nominali collegamento elettrico	255
Corrente	1,1
Tensione	220-240
Frequenza	50
Lunghezza del cavo di alimentazione elettrica	150
Tipo di spina	No
Chimney height (mm)	-
Altezza del prodotto senza camino	0
Altezza del prodotto	1150
Larghezza del prodotto	900
Profondità del prodotto	500
Altezza minima della nicchia	0
Larghezza minima della nicchia	0
Profondità della nicchia	0
Peso netto	19.6

SPECIFICHE TECNICHE

Tipo di controllo	Tasti morbidi
Dispositivi di regolazione automatica	-
Numero di motori	1
Potenza totale dei motori	250
Numero di regolazioni di velocità	4
Boost presence	Sì
Massima estrazione in output dell'aria	713
Estrazione dell'aria con sovralimentatore	713
Massimo output con aria di ricircolo	0
Output di ricircolo con sovralimentazione	0
Regolazione luminosità	Accesso/spento
Numero di luci	2
Tipo di lampadine impiegate	LED
Potenza totale delle lampadine	5
Diametro dello sbocco d'uscita dell'aria	150
Deflettore di flusso di non ritorno	Sì
Materiale del filtro sporco	Alluminio lavabile
Filtro degli odori	Sì

PRESTAZIONI

Potenza sonora alla velocità max. (2010/30/UE)	35
Potenza sonora alla velocità max. (2010/30/UE)	60
Rumorosità in posizione di spinta	72