



## Bedienungsanleitung



[www.indesit.com/register](http://www.indesit.com/register)



---

# BEDIENUNGSANLEITUNG

---



**DANKE, DASS SIE SICH FÜR EIN INDESIT PRODUKT ENTSCIEDEN HABEN.**

Für eine umfassendere Unterstützung  
melden Sie Ihr Gerät bitte unter [www.indesit.com/register](http://www.indesit.com/register) an

---

## INDEX

<b>LEITFADEN FÜR GESUNDHEIT UND SICHERHEIT .....</b>	<b>3</b>
<b>Sicherheitshinweise .....</b>	<b>3</b>
<b>BEDIENUNGSANLEITUNG .....</b>	<b>5</b>
<b>Produkt- beschreibung .....</b>	<b>5</b>
<b>Waschmittelfach .....</b>	<b>5</b>
Technische Daten zum Anschluss an die Wasserleitung .....	5
Bedientafel .....	6
Programme .....	6
Optionen .....	7
Push & Wash .....	8
Funktionen .....	9
Programmtabelle .....	10
Zubehörteile .....	10
<b>Bedienung des Gerätes .....</b>	<b>11</b>
Erster Gebrauch .....	11
Täglicher Gebrauch .....	11
Tipps und Hinweise .....	12
<b>Wartung &amp; Pflege .....</b>	<b>13</b>
Wasser und Strom ausschalten .....	13
Reinigen des Waschvollautomaten .....	13
Reinigung der Waschmittelschublade .....	13
Pflege der Gerätetür und der Trommel .....	13
Reinigung der Pumpe .....	13
Kontrolle des Wasserzulaufschlauchs .....	13
<b>Fehlersuche .....</b>	<b>14</b>
Manuelles Öffnen der Gerätetür .....	15
Transport/Umzug .....	15
<b>Kundendienst .....</b>	<b>16</b>
<b>INSTALLATIONSANLEITUNG .....</b>	<b>17</b>

## SICHERHEITSHINWEISE DIESE MÜSSEN DURCHGELESEN UND BEACHTET WERDEN

Diese Sicherheitsanweisungen vor dem Gebrauch durchlesen. Diese Anweisungen zum Nachschlagen leicht zugänglich aufbewahren.

In diesen Anweisungen sowie auf dem Gerät selbst werden wichtige Sicherheitshinweise angegeben, die Sie stets beachten sollten. Der Hersteller übernimmt keine Haftung für die Nichtbeachtung dieser Sicherheitshinweise, für unsachgemäße Verwendung des Gerätes oder falsche Bedienungseinstellung.

⚠ Babys und Kleinkinder (0-3 Jahre) müssen vom Gerät fern gehalten werden. Jüngere Kinder (3-8 Jahre) müssen vom Gerät fern gehalten werden, es sei denn, sie werden ständig beaufsichtigt. Dieses Gerät darf von Kindern ab 8 Jahren sowie Personen mit reduzierten physischen, sensorischen oder geistigen Fähigkeiten und Mangel an Erfahrung und Kenntnissen nur unter Aufsicht oder nach ausreichender Einweisung durch eine für ihre Sicherheit verantwortliche Person verwendet werden. Kinder dürfen nicht mit dem Gerät spielen. Kinder dürfen das Gerät nicht ohne Beaufsichtigung reinigen oder warten.

Öffnen Sie die Tür niemals mit Gewalt öffnen und verwenden Sie diese nicht als Trittbrett.

### ZUGELASSENE VERWENDUNG

⚠ VORSICHT: Das Gerät ist nicht für den Betrieb mit einer externen Schaltvorrichtung, z. B. einem Timer oder einer separaten Fernbedienung, ausgelegt.

⚠ Dieses Gerät ist für Haushaltsanwendungen und ähnliche Anwendungen konzipiert, zum Beispiel: Mitarbeiterküchen im Einzelhandel, in Büros oder in anderen Arbeitsbereichen; Gasthäuser; für Gäste in Hotels, Motels, Bed-and-Breakfast-Anwendungen und anderen Wohnumgebungen.

⚠ Die Waschmaschine nicht über die maximale Kapazität (kg trockene Kleidung) beladen, die in der Programmtabelle angegeben ist.

⚠ Dieses Gerät eignet sich nicht für den professionellen Einsatz. Verwenden Sie das Gerät nicht im Freien.

⚠ Keine Lösungsmittel (z.B. Terpentin, Benzol), Waschmittel, die Lösungsmittel enthalten, Scheuerpulver, Glas- oder Allzweckreiniger oder brennbare Flüssigkeiten verwenden; keine mit Lösungsmitteln oder brennbaren Flüssigkeiten behandelten Textilien in der Waschmaschine waschen.

### INSTALLATION

⚠ Zum Transport und zur Installation des Gerätes sind zwei oder mehrere Personen erforderlich - Verletzungsgefahr. Schutzhandschuhe zum

Auspacken und zur Installation verwenden - Risiko von Schnittverletzungen.

Wenn der Trockner auf der Waschmaschine gestapelt werden soll, fragen Sie unseren Kundendienst oder Ihren Händler, ob dies möglich ist. Das Stapeln des Trockners auf die Waschmaschine darf nur unter Verwendung des speziellen, beim Kundendienst oder Händler erhältlichen Stapelsatzes erfolgen.

⚠ Die Waschmaschine verschieben, ohne sie an der Arbeitsplatte oder dem Deckel anzuheben.

⚠ Die Installation, einschließlich Wasseranschluss (falls vorhanden) sowie der elektrische Anschluss und eventuelle Reparaturen dürfen nur von einem qualifizierten Techniker durchgeführt werden. Reparieren Sie das Gerät nicht selbst und tauschen Sie keine Teile aus, wenn dies vom Bedienungshandbuch nicht ausdrücklich vorgesehen ist. Kinder vom Installationsort fern halten. Überprüfen Sie nach dem Auspacken des Geräts, dass es während des Transports nicht beschädigt wurde. Bei auftretenden Problemen wenden Sie sich bitte an Ihren Händler oder den Kundendienst. Nach der Installation müssen Verpackungsabfälle (Kunststoff, Styroporsteile usw.) außerhalb der Reichweite von Kindern aufbewahrt werden - Erstickungsgefahr. Das Gerät vor Installationsarbeiten von der Stromversorgung trennen - Stromschlaggefahr. Während der Installation sicherstellen, das Netzkabel nicht mit dem Gerät selbst zu beschädigen - Brand- oder Stromschlaggefahr. Starten Sie das Gerät erst, wenn die Aufstellung abgeschlossen ist.

⚠ Das Gerät nicht an Orten aufstellen, wo es extremen Bedingungen ausgesetzt sein könnte, wie: schlechte Belüftung, Temperaturen unter 5°C oder über 35°C.

⚠ Bei der Installation des Geräts sicherstellen, dass die vier Füße fest auf dem Boden aufliegen, diese dementsprechend einstellen und mit einer Wasserwaage kontrollieren, dass das Gerät vollkommen eben und standfest ist.

⚠ Wenn das Gerät auf Holzböden oder „schwimmenden“ Böden (bestimmte Parkett- oder Laminatmaterialien) installiert wird, eine Sperrholzplatte mit einer Größe (von mindestens) 60 x 60 x 3 cm auf dem Boden befestigen und das Gerät anschließend auf diese stellen.

⚠ Den Wasserzulaufschlauch/die Wasserzulaufschläuche unter Beachtung der Vorschriften des örtlichen Wasserwerks an die Wasserversorgung anschließen.

⚠ Für Modelle ausschließlich mit Kaltwasserzulauf: Nicht an die Warmwasserversorgung anschließen.

⚠ Für Modelle mit Warmwasserzulauf: die Temperatur des Warmwasserzulaufs darf 60 °C nicht übersteigen.

⚠ Die Waschmaschine ist mit Transportsicherungsschrauben ausgerüstet, die mögliche Schäden im Inneren der Waschmaschine während des Transports verhindern. Vor Inbetriebnahme der Waschmaschine müssen die Transportsicherungsschrauben unbedingt entfernt werden. Verschließen Sie nach dem Entfernen der Schrauben die Öffnungen mit den 4 mitgelieferten Kunststoffkappen.

⚠ Nach der Installation des Gerätes einige Stunden warten, bevor dieses in Betrieb genommen wird, damit es sich an die Umgebungsbedingungen des Raums gewöhnen kann.

⚠ Sicherstellen, dass die Entlüftungsschlitze unten an der Waschmaschine (falls an Ihrem Modell vorhanden) nicht durch einen Teppich oder anderes Material verstopft sind.

⚠ Das Gerät nur mit einem neuen Schlauch an die Wasserversorgung anschließen. Die alten Schlauchsets sollten nicht wiederverwendet werden.

⚠ Der Versorgungswasserdruck muss im MPa-Bereich von 01-1 liegen.

#### **HINWEISE ZUR ELEKTRIK**

⚠ Es muss gemäß den Verdrahtungsregeln möglich sein, den Netzstecker des Gerätes zu ziehen, oder es mit einem Trennschalter, welcher der Steckdose vorgeschaltet ist, auszuschalten. Das Gerät muss im Einklang mit den nationalen elektrischen Sicherheitsbestimmungen geerdet sein.


⚠ Verwenden Sie keine Verlängerungskabel, Mehrfachstecker oder Adapter. Nach der Installation dürfen Strom führende Teile für den Benutzer nicht mehr zugänglich sein. Das Gerät nicht in nassem Zustand oder barfuß verwenden. Das Gerät nicht verwenden, wenn das Netzkabel oder der Stecker beschädigt sind, wenn es nicht einwandfrei funktioniert, wenn es heruntergefallen ist oder in irgendeiner Weise beschädigt wurde.

⚠ Wenn das Netzkabel beschädigt ist, muss es aus Sicherheitsgründen vom Hersteller, von seinem Kundendienstvertreter oder einer ähnlich qualifizierten Fachkraft mit einem identischen Kabel ersetzt werden - Stromschlaggefahr.

#### **REINIGUNG UND WARTUNG**

⚠ **WARNUNG:** Vor der Durchführung von Wartungsarbeiten, sicherstellen, dass das Gerät ausgeschaltet und von der Stromversorgung getrennt ist. Verwenden Sie niemals Dampfreiniger - Stromschlaggefahr.

#### **ENTSORGUNG VON VERPACKUNGSMATERIALIEN**


Das Verpackungsmaterial ist zu 100 % wiederverwertbar und trägt das Recycling-Symbol .

Werfen Sie das Verpackungsmaterial deshalb nicht einfach fort, sondern entsorgen Sie es gemäß den geltenden örtlichen Vorschriften.

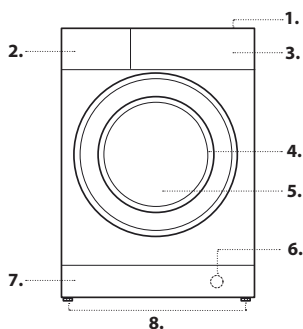
#### **ENTSORGUNG VON HAUSHALTSGERÄTEN**

Dieses Gerät wurde aus recycelbaren oder wiederverwendbaren Werkstoffen hergestellt. Entsorgen Sie das Gerät gemäß den regionalen Vorschriften zur Abfallbeseitigung. Genauere Informationen zu Behandlung, Entsorgung und Recycling von elektrischen Haushaltsgeräten sind bei der örtlichen Behörde, der Müllabfuhr oder dem Händler erhältlich, bei dem das Gerät gekauft wurde. Dieses Gerät ist gemäß der Europäischen Richtlinie 2012/19/EC für Elektro- und Elektronik-Altgeräte (WEEE) gekennzeichnet.

Durch eine vorschriftsmäßige Entsorgung tragen Sie zum Umweltschutz bei und vermeiden Unfallgefahren, die bei einer unsachgemäßen Entsorgung des Produktes entstehen können.

Das Symbol  auf dem Gerät bzw. auf dem beiliegenden Informationsmaterial weist darauf hin, dass dieses Gerät kein normaler Haushaltsabfall ist, sondern in einer geeigneten Sammelstelle für Elektro- und Elektronik-Altgeräte entsorgt werden muss.

## PRODUKT- BESCHREIBUNG



1. Arbeitsplatte
2. Spülmittelschublade
3. Bedienfeld
4. Griff
5. Gerätetür
6. Ablaufpumpe (hinter dem Sockel)
7. Sockel (abnehmbar)
8. Regulierbare Stellfüße (4)

## WASCHMITTELFACH

Ein gutes Waschergebnis hängt auch von einer korrekten Waschmitteldosierung ab: Eine zu hohe Dosierung bedeutet nicht unbedingt reinere Wäsche, sie trägt nur dazu bei, die Maschineninnenteile zu verkrusten und die Umwelt zu belasten.

! Verwenden Sie keine Handwaschmittel, sie verursachen eine zu hohe Schaumbildung.

! Waschmittel in Pulverform für Baumwollweißwäsche, für die Vorwäsche und für Waschprogramme bei Temperaturen über 60°C verwenden.

! Bitte befolgen Sie den auf der Waschmittelverpackung angegebenen Anweisungen.

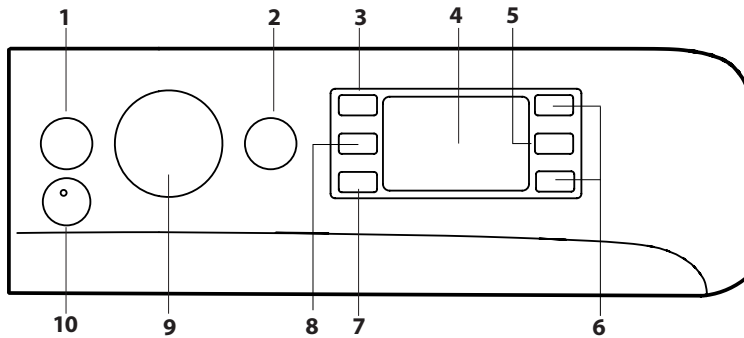
1. Kammer **||**: **Waschmittel für die Hauptwäsche (Waschpulver oder Flüssigwaschmittel)**
  - Falls Sie ein Flüssigwaschmittel verwenden, wird empfohlen, die mitgelieferte Trennwand **A** zu benutzen, um eine korrekte Dosierung zu gewährleisten.
  - Wenn Sie ein Pulverwaschmittel verwenden, geben Sie die Trennwand in die Kammer **B**.
2. Kammer **I**
  - Kein Waschmittel in diese Kammer geben.
3. Kammer **⊗**: **Zusätze (Weichspüler usw.)**
  - Der Weichspüler darf den auf dem Zentralstift mit „max“ gekennzeichneten Höchststand nicht überschreiten.

## TECHNISCHE DATEN ZUM ANSCHLUSS AN DIE WASSERLEITUNG

<b>Anschluss an die Wasserleitung</b>	
<b>Wasserversorgung</b>	Kalt
<b>Wasserhahn</b>	3/4" Schlauchverschraubung
<b>Minimaler Wassereinlassdruck</b>	100 kPa (1 bar)
<b>Maximaler Wassereinlassdruck</b>	1000 kPa (10 bar)



## BEDIENTAFEL



- 1 ON/OFF-Taste
- 2 Taste mit Kontrollleuchte  
START/PAUSE
- 3 Taste TEMPERATUR
- 4 Display
- 5 Taste Tastensperre
- 6 Tasten OPTIONEN
- 7 Taste Startzeitvorwahl
- 8 Taste SCHLEUDERN
- 9 WÄHLSCHALTER PROGRAMME
- 10 Taste PUSH & WASH

## PROGRAMME

Die Empfehlungen auf den Waschetikettsymbolen der Kleidungsstücke beachten. Der in dem Symbol angegebene Wert zeigt die empfohlene Höchsttemperatur für die Wäsche des Kleidungsstücks an.

**BAUMWOLLE KURZPROGRAMM**

Zyklus bei 30 °C für Kleidungsstücke aus Baumwolle. Gestattet die Reduzierung des Stromverbrauchs für die Wasseraufheizung und die Erlangung eines guten Waschergebnisses. Für wenig verschmutzte Wäsche geeignet.

**KURZPROGRAMM**

Zyklus bei 30 °C für Kleidungsstücke aus Synthetik. Gestattet die Reduzierung des Stromverbrauchs für die Wasseraufheizung und die Erlangung eines guten Waschergebnisses. Für wenig verschmutzte Wäsche geeignet.

**BUNTWÄSCHE**

Zyklus bei 30 °C, mit dem die Farben geschont werden, für Buntwäsche aus Baumwolle und Synthetik geeignet. Gestattet die Reduzierung des Stromverbrauchs für die Wasseraufheizung und die Erlangung eines guten Waschergebnisses. Für wenig verschmutzte Wäsche geeignet.

**FEINWÄSCHE**

Für die Wäsche von sehr empfindlichen Kleidungsstücken. Wir empfehlen, die Teile vor dem Waschen auf links zu ziehen. Um bessere Ergebnisse zu erzielen, wird für die Reinigung von Feinwäsche die Verwendung von Flüssigwaschmittel empfohlen.

**KURZ 30 MIN**

Das Kurzprogramm ist für die Wäsche leicht verschmutzter Teile. Es ist nicht geeignet für Wolle, Seide und Handwäsche.

**BAUMWOLLE**

Für durchschnittlich bis stark verschmutzte Handtücher, Unterwäsche, Tischtücher usw. aus widerstandsfähiger Baumwolle und Leinen.

**SYNTHETIK**

Für durchschnittlich verschmutzte Kleidungsstücke aus Kunstfasern (wie Polyester, Polyacryl, Viskose usw.) oder Baumwollgemisch.

**MIX**

Zyklus bei 40 °C zur gemeinsamen Wäsche von Kleidungsstücken aus Baumwolle und Synthetik. Für leicht verschmutzte Wäsche.

**ECO BAUMWOLLE**

Für die Wäsche von durchschnittlich verschmutzten Kleidungsstücken aus Baumwolle. Bei 40 °C und 60 °C ist es das Standardwaschprogramm für Baumwollwäsche; es ist das wirksamste in Bezug auf kombinierten Energie-Wasser-Verbrauch.

**WEISSE BAUMWOLLE**

Stark verschmutzte Weiß- und farbechte Buntwäsche.

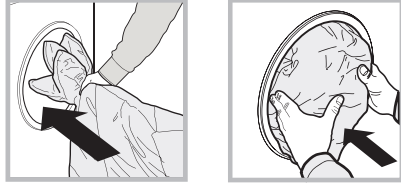
**KURZ**

hiermit kann die Waschdauer von 20' bis 60' eingestellt werden.

- **20'**: das Programm frischt ihre Wäsche in nur 20 Minuten auf.
- **45'**: kurzer Zyklus für gemischte Wäsche aus Baumwolle und Kunstfaser.
- **60'**: Der Zyklus 60' ist für widerstandsfähige, durchschnittlich verschmutzte Baumwolle, die in einer Stunde bei 60° mit guten Waschergebnissen gewaschen werden kann. Für Synthetik oder Mischwäsche senken Sie die Temperatur auf 40°.

**FEDERBETTEN**

Zum Waschen von Wäschestücken mit Daunenfüllung wie Federbetten für „Ehe-“ oder Einzelbetten (die ein Gewicht von 3,5 kg nicht überschreiten), Kissen, Anoraks. Wie empfohlen, die Federbetten mit nach innen gefalteten Ecken in die Wäschetrommel zu füllen und  $\frac{3}{4}$  des Fassungsvermögens der Trommel nicht zu überschreiten. Für optimale Waschergebnisse empfiehlt es sich, Flüssigwaschmittel zu verwenden und dieses in die Waschmittelkammer einzufüllen.

**WOLLE - WOOLMARK APPAREL CARE - BLUE:**

Das Waschprogramm „Wolle“ dieser Waschmaschine wurde von der Woolmark Company für die Wäsche von mit „Handwäsche“ gekennzeichneten Wollkleidungsstücken anerkannt, vorausgesetzt die Wäsche erfolgt gemäß der Anweisungen auf Etikett des Kleidungsstück und den Angaben des Herstellers dieser Waschmaschine. (M1127)

**GERUCHSNEUTRALISIERUNG**

Dieses Programm (für Kunstfasergewebe) für das Waschen von Kleidung mit unangenehmen Gerüchen (z.B. Zigarettenrauch, Schweiß, Frittiertes). Das Programm ist speziell für die Entfernung von Gerüchen ausgerichtet und schont die Fasern.

**SPÜLEN + SCHLEUDERN**

Zum Spülen und Schleudern.

**SCHLEUDERN + ABLAUF**

Zum Schleudern und Abpumpen des Wassers.

**OPTIONEN**

! Ist die gewählte Zusatzfunktion nicht kompatibel mit dem eingestellten Programm, schaltet die Kontrollleuchte auf Blinklicht und die Zusatzfunktion wird nicht aktiviert.

! Ist die gewählte Zusatzfunktion nicht mit einer zuvor ausgewählten vereinbar, schaltet die entsprechende Kontrollleuchte auf Blinklicht, es ertönt ein akustisches Signal (3 Signaltöne) und nur die zweite Funktion wird aktiviert (die entsprechende Kontrollleuchte schaltet sich ein).

**FLECKENSTOPP**

Mit dieser Option kann die Art der Verschmutzung eingestellt werden, um den Waschzyklus optimal auf die Entfernung der Flecken einzustellen. Die auswählbaren Verschmutzungsarten sind:

- **Lebensmittel**, beispielsweise für Flecken durch Lebensmittel und Getränke.
- **Arbeit**, beispielsweise für Fett- und Tintenflecken.
- **Outdoor**, beispielsweise für Schlamm- und Grasflecken.

! Die Dauer des Waschzyklus ändert sich je nach ausgewählter Verschmutzungsart.

**11 KURZ**

Beim ersten Druck leuchtet das Symbol 45', beim zweiten Druck das Symbol 60' und beim dritten Druck das Symbol 20'.

 **STARTZEITVORWAHL**

Zur Vorwahl der Startzeit des eingestellten Programms drücken Sie die entsprechende Taste, bis die gewünschte Zeitverschiebung angezeigt wird. Wenn diese Option aktiv ist schaltet sich auf dem Display das Symbol ein. Um eine programmierte Startzeit zu löschen, drücken Sie die Taste, bis auf dem Display die Anzeige „OFF“ erscheint.


**°C TEMPERATUR**

Jedes Programm hat eine vorprogrammierte Temperatur. Zum Ändern der Temperatur ist die Taste zu drücken. Der Wert wird auf dem Display angezeigt.


 **SCHLEUDERN**

Jedes Programm hat eine vorprogrammierte Schleuderdrehzahl. Zum Ändern der Schleuderdrehzahl ist die Taste zu drücken. Der Wert wird auf dem Display angezeigt.

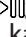


## PUSH & WASH

Mit dieser Funktion kann ein Waschzyklus auch bei ausgeschalteter Maschine gestartet werden, ohne zuerst die ON/OFF-Taste  zu drücken oder ohne, nach dem Einschalten der Maschine, weitere Tasten und/oder Drehschalter zu drücken (andernfalls wird das Programm Push & Wash deaktiviert). Zum Starten des Zyklus Push & Wash halten Sie die Taste 2 Sekunden gedrückt. Die eingeschaltete Kontrollleuchte zeigt an, dass der Zyklus gestartet ist. Der Waschzyklus ist ideal für Baumwolle und Synthetik, da er mit einer Temperatur von 30° und einer maximalen Schleuderumdrehung von 1000 U/Min. arbeitet. Max. Ladung: 4 kg (Zyklusdauer 45').

### Funktionsweise

1. Wäsche einfüllen (Baumwolle und/oder Synthetik) und Gerätetür schließen.
2. Waschmittel und/oder Zusätze einfüllen.
3. Das Programm starten, indem die Taste Push & Wash 2 Sekunden lang gedrückt gehalten wird. Die zugehörige Kontrollleuchte schaltet auf grünes Dauerlicht und die Gerätetür wird gesperrt (Symbol  eingeschaltet).

**Hinweis:** Der Programmstart mit der Taste Push & Wash aktiviert einen automatischen Zyklus für Baumwolle und Synthetik, der nicht weiter individualisiert werden kann. Bei diesem Programm können keine weiteren Optionen eingestellt werden.

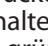
Um während eines laufenden Automatikzyklus die Gerätetür zu öffnen, drücken Sie die Taste START/PAUSE ; wenn das Symbol Gerätetür gesperrt  erloschen ist, kann die Gerätetür geöffnet werden. Drücken Sie die Taste START/PAUSE  erneut, um das Programm an der Stelle, an der es unterbrochen wurde, wieder in Gang zu setzen.

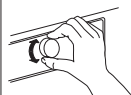
4. Nach Ablauf des Waschprogramms leuchtet der Schriftzug END auf dem Display auf.



## FUNKTIONEN

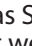
 **ON/OFF**

Drücken Sie kurz auf die Taste, um das Gerät ein- bzw. auszuschalten. Die Kontrollleuchte START/PAUSE , die langsam grün blinkt, zeigt an, dass das Gerät eingeschaltet ist. Um den Waschvollautomaten während eines Waschgangs auszuschalten, muss die Taste etwas länger gedrückt werden (ca. 3 Sekunden); ein kurzer oder ein ungewollter Druck bewirkt kein Ausschalten des Gerätes. Das Ausschalten des Gerätes während eines laufenden Waschprogramms löscht den gesamten Waschzyklus.

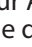



**WÄHLSCHALTER PROGRAMME**

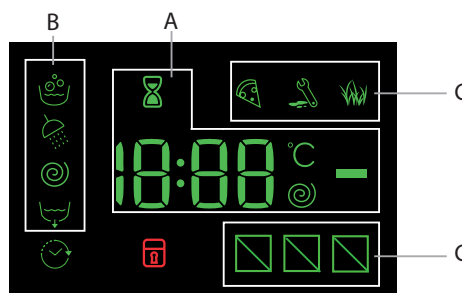
Zur Einstellung des gewünschten Programms (siehe "Programmtabelle").

 **START/PAUSE**

Sobald die grün Kontrollleuchte auf langsames Blinklicht schaltet, drücken Sie die Taste, um den Waschgang zu starten. Nach Ingangsetzung des Programms schaltet die Kontrollleuchte auf Dauerlicht. Um den Waschgang zu unterbrechen, drücken Sie erneut die Taste; die Kontrollleuchte schaltet auf bernsteinfarbenes Blinklicht. Wenn das Symbol  nicht leuchtet, kann die Gerätetür geöffnet werden. Um das Programm an der Stelle, an der es unterbrochen wurde, wieder in Gang zu setzen, drücken Sie die Taste erneut.


 **TASTENSPERRE**

Zur Aktivierung der Sperre der Bedienblende halten Sie die Taste  ca. 2 Sekunden lang gedrückt. Das eingeschaltete Symbol „“ zeigt an, dass die Bedienblende gesperrt ist. Auf diese Weise wird verhindert, dass ein Programm aus Versehen geändert wird (mit Ausnahme der Taste ON/OFF ) , vor allem, wenn kleine Kinder im Hause sind. Zur Deaktivierung der Sperre der Bedienblende halten Sie die Taste  ca. 2 Sekunden lang gedrückt.





**DISPLAY**


Das Display dient nicht nur zur Programmierung des Gerätes, sondern liefert auch zahlreiche Informationen. Im Abschnitt **A** werden die Dauer der verschiedenen verfügbaren Programme sowie die Restzeit nach Zyklusstart angezeigt; wurde eine STARTZEITVORWAHL eingestellt, dann wird die bis zum Start des ausgewählten Programms verbleibende Zeit angezeigt.

Darüber hinaus werden durch Drücken der entsprechenden Taste die maximalen Werte der Schleudergeschwindigkeit und der Temperatur angezeigt, die die Maschine mit dem eingestellten Programm ausführen kann, oder aber die zuletzt ausgewählten Werte, wenn sie mit dem ausgewählten Programm kompatibel sind.

Die Sanduhr blinkt, während die Maschine die Daten entsprechend dem Programm verarbeitet. Nach max. 10 Minuten nach dem Start bleibt das Symbol  stehen und es wird die endgültige Restzeit angezeigt. Das Symbol „Sanduhr“ erlischt zirka 1 Minute nach Anzeige der endgültigen Restzeit.

Im Abschnitt **B** werden die für den ausgewählten Zyklus vorgesehenen „Waschphasen“ angezeigt, und, bei gestartetem Programm, die „Waschphase“, die gerade ausgeführt wird:

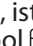
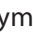
-  Waschen
-  Spülen
-  Schleudern
-  Wasserablauf

Das beleuchtete Symbol „delay“  zeigt an, dass auf dem Display der Wert der eingestellten „Startzeitvorwahl“ angezeigt wird.



In Abschnitt C sind die drei Stufen hinsichtlich der Waschoptionen vorhanden.

** Kontrollleuchte Gerätetür gesperrt**

Das beleuchtete Symbol zeigt an, dass die Gerätetür gesperrt ist. Zur Vermeidung einer evtl. Beschädigung warten Sie bitten, bis das Symbol erlischt, bevor Sie die Gerätetür öffnen.

Um während eines laufenden Programms die Gerätetür zu öffnen, ist die Taste START/PAUSE  zu drücken; wenn das Symbol  erloschen ist, kann die Gerätetür geöffnet werden.

## PROGRAMMTABELLE

Maximale Füllmenge 7 Kg Leistungsaufnahme im Off-Mode 0,5 W / im Left-On Mode 8 W							Waschmittel und Zusätze		Empfohlenes Waschmittel		Restfeuchtigkeit %	Energieverbrauch kWh	Wassergehalt l
Programm	Temperatur		Maximale Schleuderschleuderzahl (Drehzahl)	Maximale Füllmenge (kg)	Dauer (Minuten)	Waschen	Weichspüler	Pulver	flüssig				
	Default	Range				2	3						
1	<b>Täglich Baumwolle</b>	30 °C	☼ - 30 °C	1200	3,5	**	●	○	-	✓	-	-	-
2	<b>Täglich Synthetik</b>	30 °C	☼ - 30 °C	1000	3,5	**	●	○	-	✓	-	-	-
3	<b>Bunte Wäsche</b>	30 °C	☼ - 30 °C	1000	3,5	**	●	○	-	✓	-	-	-
4	<b>Feine Wäsche</b>	30 °C	☼ - 30 °C	0	1,0	**	●	○	-	✓	-	-	-
5	<b>Express 30 Min.</b>	30 °C	☼ - 30 °C	800	3,5	30	●	○	-	✓	70	0,16	33
6	<b>Baumwolle (2)</b>	40 °C	☼ - 60 °C	1400	7,0	230	●	○	✓	✓	53	0,96	71
7	<b>Synthetik (3)</b>	40 °C	☼ - 60 °C	1200	3,5	195	●	○	✓	✓	46	0,68	55
8	<b>Mix</b>	40 °C	☼ - 40 °C	1400	7,0	**	●	○	-	✓	-	-	-
9	<b>Eco Baumwolle</b> ☐ (1)	60 °C	60 °C	1400	7,0	175	●	○	✓	✓	53	0,96	52,4
			40 °C	1400	7,0	230	●	○	✓	✓	53	0,96	71
10	<b>Weißes Baumwolle</b>	60 °C	☼ - 90 °C	1400	7,0	**	●	○	✓	✓	-	-	-
11	<b>Schnell</b>	20 °C	☼ - 20 °C	800	1,5	**	●	○	-	✓	-	-	-
11	<b>Schnell</b>	40 °C	☼ - 40 °C	1200	3,5	**	●	○	-	✓	-	-	-
11	<b>Schnell</b>	60 °C	☼ - 60 °C	1000	7,0	**	●	○	✓	✓	-	-	-
12	<b>Bettdecken</b>	30 °C	☼ - 30 °C	1000	2,0	**	●	○	-	✓	-	-	-
13	<b>Wolle</b>	40 °C	☼ - 40 °C	800	1,5	**	●	○	-	✓	-	-	-
14	<b>Anti-Geruch</b>	40 °C	☼ - 40 °C	1000	3,0	**	●	○	-	✓	-	-	-
	<b>Spülen + Schleudern</b>	-	-	1400	7,0	**	-	○	-	-	-	-	-
	<b>Schleudern + Abpumpen *</b>	-	-	1400	7,0	**	-	-	-	-	-	-	-

● Erforderliche Dosierung ○ Wahlweise Dosierung

Die auf dem Display und in der Bedienungsanleitung genannte Zyklusdauer wird ausgehend von Standardbedingungen berechnet. Die effektiv benötigte Zeit kann aufgrund zahlreicher Faktoren wie Temperatur und Druck des Zulaufwassers, Raumtemperatur, Waschmittelmenge, Art, Menge und Verteilung der Waschlading sowie der gewählten Zusatzfunktionen variieren.

**Prüfprogramm gemäß der Verordnung 1061/2010:**

1) Dieser Zyklus ist für den Waschvorgang von normal schmutziger Baumwollwäsche geeignet; es ist der wirksamste in Bezug auf den kombinierten Energie-Wasser-Verbrauch; für bei 60 °C oder 40 °C zu waschende Wäsche zu verwenden. Die effektive Waschttemperatur kann von der angegebenen abweichen.

**Für alle Prüfeinrichtungen:**

- 2) Langes Baumwollprogramm: Programm 6 mit einer Temperatur von 40 °C einstellen.
- 3) Langes Synthetikprogramm: Programm 7 mit einer Temperatur von 40 °C einstellen.

\* Bei Auswahl des Programms ☉ und Ausschluss der Schleuder, führt die Maschine nur den Wasserablauf aus.

\*\* Die Programmdauer kann auf dem Display abgelesen werden.

## ZUBEHÖRTEILE

Bitte kontaktieren Sie unseren Kundendienst um zu kontrollieren, ob folgende Zubehörteile für dieses Waschmaschinenmodell erhältlich sind.

**Verbindungsbausatz**

Mit diesem Zubehörteil kann der Trockner platzsparend und für das einfache Befüllen und Entleeren des Trockners auf dem Oberteil Ihres Waschvollautomaten befestigt werden.

# BEDIENUNG DES GERÄTES

## ERSTER GEBRAUCH

Lassen Sie nach der Installation bzw. vor erstmaligem Gebrauch erst einen Waschgang (mit Waschmittel) ohne

Wäsche durchlaufen. Stellen Sie hierzu das Programm „Selbstreinigung“ ein.

## DAILY USE

### VORSORTIEREN DER WÄSCHE



#### Taschen leeren

- Gegenstände wie Münzen oder Feuerzeuge können den Waschvollautomat und die Trommel beschädigen. Knöpfe kontrollieren.

#### Sortieren Sie die Wäsche nach:

- Gewebeat (Baumwolle, Mischfasern, Kunstfasern, Wolle, Handwäsche). Farbe (bunte und weiße Kleidungsstücke trennen, neue Buntwäsche getrennt waschen). Feinwäsche (kleine Kleidungsstücke - wie Nylonstrümpfe - Kleidungsstücke mit Haken - wie BHs - in ein Stoffsäckchen legen).

### DURCHFÜHRUNG EINES WASCHPROGRAMMS

#### Schnellprogrammierung

1. Gerätetür öffnen. Füllen Sie die Wäsche ein. Achten Sie hierbei bitte darauf, die in der Programmtabelle angegebene Wäschemenge nicht zu überschreiten.
2. Ziehen Sie die Waschmittelschublade heraus und füllen Sie das Waschmittel in die entsprechenden Kammern, so wie in dem Abschnitt „SPÜLMITTELSCHUBLADE“ beschrieben.
3. Gerätetür schließen.
4. Die Taste PUSH & WASH drücken, um das Waschprogramm zu starten.



#### Herkömmliche Programmierung

1. Taste ON/OFF drücken; die Kontrollleuchte der Taste START/PAUSE blinkt langsam grün.
2. Gerätetür öffnen. Füllen Sie die Wäsche ein. Achten Sie hierbei bitte darauf, die in der Programmtabelle angegebene Wäschemenge nicht zu überschreiten.
3. Ziehen Sie die Waschmittelschublade heraus und füllen Sie das Waschmittel in die entsprechenden Kammern, so wie in dem Abschnitt „Spülmittelschublade“ beschrieben.
4. Gerätetür schließen.
5. Stellen Sie mit dem Drehschalter PROGRAMME das gewünschte Programm ein; die entsprechende Temperatur und Schleudergeschwindigkeit werden automatisch zugeschaltet, können jedoch geändert werden. Auf dem Display wird die Programmdauer angezeigt.
6. Änderung der Temperatur und/oder der Schleuder: Das Gerät zeigt automatisch die für das eingestellte Programm vorgesehene maximale Temperatur sowie die maximale Schleudergeschwindigkeit, wenn sie kompatibel mit dem eingestellten Programm sind. Durch das Drücken der Taste kann die Temperatur allmählich herabgesetzt werden, bis auf Kaltwäsche „OFF“. Durch Drücken der Taste kann die Schleudergeschwindigkeit allmählich herabgesetzt werden, bis auf völliges Ausschließen der Schleuder „OFF“. Ein weiterer Druck auf die Tasten bringt die Werte wieder auf die vorgesehenen maximalen Werte zurück.



7. Wählen Sie die gewünschten Optionen.

- Ist die gewählte Zusatzfunktion nicht kompatibel mit dem eingestellten Programm, schaltet die Kontrollleuchte auf Blinklicht und die Zusatzfunktion wird nicht aktiviert.  
- Ist die gewählte Zusatzfunktion nicht mit einer zuvor ausgewählten vereinbar, schaltet die entsprechende Kontrollleuchte auf Blinklicht, es ertönt ein akustisches Signal (3 Signaltöne) und nur die zweite Funktion wird aktiviert (die entsprechende Kontrollleuchte schaltet sich ein).

8. Die Taste START/PAUSE drücken, um das Waschprogramm zu starten. Die zugehörige Kontrollleuchte schaltet auf ein grünes Dauerlicht und die Gerätetür wird gesperrt (Symbol eingeschaltet).

#### EIN PROGRAMM IN PAUSE STELLEN

Um den Waschgang zu unterbrechen ist die Taste START/PAUSE zu drücken; die Kontrollleuchte schaltet auf bernsteinfarbenes Blinklicht. Wenn das Symbol nicht leuchtet, kann die Gerätetür geöffnet werden. Um das Programm an der Stelle, an der es unterbrochen wurde, wieder in Gang zu setzen, ist die Taste START/PAUSE erneut zu drücken.

#### GERÄTETÜR ÖFFNEN, FALLS ERFORDERLICH



Nach dem Start eines Programms schaltet sich das Symbol ein, um anzuzeigen, dass die Gerätetür nicht geöffnet werden kann. Die Gerätetür bleibt für die gesamte Dauer des Waschzyklus gesperrt. Um die Gerätetür bei laufendem Programm zu öffnen, zum Beispiel um Kleidungsstücke hinzuzufügen oder zu entnehmen, ist die Taste START/PAUSE zu drücken, um den Waschgang zu unterbrechen; die Kontrollleuchte schaltet auf ein bernsteinfarbenes Blinklicht. Wenn das Symbol nicht leuchtet, kann die Gerätetür geöffnet werden. Erneut die Taste START/PAUSE drücken, um mit dem Programm fortzufahren.


#### ÄNDERN EINES BEREITS LAUFENDEN WASCHPROGRAMMS

Um ein Programm während eines laufenden Waschgangs zu ändern, ist der Waschvollautomat mit der Taste START/PAUSE auf Pause zu schalten (die entsprechende Kontrollleuchte schaltet auf bernsteinfarbenes Blinklicht); daraufhin ist das gewünschte Programm auszuwählen und erneut die Taste START/PAUSE zu drücken.

! Soll ein bereits in Gang gesetztes Waschprogramm gelöscht werden, ist die Taste ON/OFF zu drücken. Der Waschgang wird unterbrochen und das Gerät schaltet sich aus.

## ENDE DES PROGRAMMS

Das Programmende wird durch die Anzeige „END“ auf dem Display angezeigt. Sobald sich das Symbol  ausschaltet kann die Gerätetür geöffnet werden. Öffnen Sie die Gerätetür, nehmen Sie die Wäsche heraus und schalten Sie das Gerät aus. Wird die „EIN/AUS“-Taste  nicht gedrückt, schaltet sich die Waschmaschine etwa nach einer halben Stunde automatisch aus. Den Wasserhahn schließen, die Tür öffnen und die Waschmaschine entladen. Die Tür offen lassen, damit die Trommel trocknen kann.

! Möchten Sie ein bereits in Gang gesetztes Waschprogramm löschen, drücken Sie die Taste  etwas länger. Der Waschgang wird unterbrochen und das Gerät schaltet sich aus.

## System zur Auswuchtung der Wäscheladung

Um zu starke Vibrationen, die durch Unwucht beim Schleudern entstehen, zu vermeiden, sorgt das Gerät für eine gleichmäßige Verteilung der Wäscheladung durch Rotationen der Trommel. Sollte die Wäscheladung nach Ablauf mehrerer Versuche immer noch nicht korrekt verteilt sein, schleudert das Gerät die Wäsche bei einer niedrigeren Geschwindigkeit als die der vorgesehenen Schleudergeschwindigkeit. Sollte die Wäsche extrem ungleichmäßig verteilt sein, führt das Gerät anstelle des Schleudergangs einen Wäscheverteilungs-Zyklus durch. Um eine optimale Verteilung der Wäscheladung und somit eine korrekte Auswuchtung zu begünstigen, sollten große und kleine Wäscheteile gemischt eingefüllt werden.

## TIPPS UND HINWEISE

### REGELN ZUM TRENNEN DER WÄSCHE

- Gewebetyp / Angaben am Pflegeetikett (Baumwolle, Mischfasern, Kunstfasern, Wolle, Handwäsche)
- Farbe (trennen Sie Weiß- und Buntwäsche, waschen Sie neue farbige Wäschestücke separat)
- Größe (Verschieden große Wäschestücke in einer Waschladung verbessern die Waschwirkung und Gewichtsverteilung in der Trommel)
- Feinwäsche (geben Sie kleine Wäschestücke – wie Nylonstrümpfe – und Bekleidung mit Haken – wie Büstenhalter – in einen Wäschesack oder einen Kissenbezug mit Reißverschluss).

### WASSERFILTER REGELMÄSSIG REINIGEN






- Dies ist notwendig, damit das Verstopfen des Filters vermieden und das Wasser korrekt abgepumpt wird.

### WIE SCHWER IST WÄSCHE?

- 1 Betttuch 400-500 gr
- 1 Kissenbezug 150-00 gr
- 1 Tischdecke 400-500 gr
- 1 Bademantel 900-1200 gr
- 1 Handtuch 150-250 gr

### WASCHSYMBOLE AUF KLEIDERETIKETTEN

Der im Wannensymbol angegebene Wert ist die maximal mögliche Temperatur zum Waschen der Kleidung.

-  Normale mechanische Einwirkung
-  Reduzierte mechanische Einwirkung
-  Sehr reduzierte mechanische Einwirkung
-  Nur Handwäsche
-  Nicht waschen

## WARTUNG & PFLEGE

**Bei allen Reinigungs- und Wartungsarbeiten ist die Maschine auszuschalten und von der Stromversorgung zu trennen. Keine entzündlichen Flüssigkeiten zum Reinigen des Waschvollautomaten verwenden.**

### WASSER UND STROM AUSSCHALTEN

Wasserhahn nach jeder Wäsche schließen. Hierdurch wird der Verschleiß der Wasseranlage verringert und Wasserlecks vorgebeugt.

Ziehen Sie den Netzstecker aus der Steckdose, bevor Sie Ihren Waschvollautomaten reinigen.


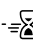
### REINIGEN DES WASCHVOLLAUTOMATEN


Die Gehäuseteile und die Teile aus Gummi können mit einem mit warmer Spülmittellauge angefeuchteten Tuch gereinigt werden. Vermeiden Sie den Einsatz von Löse- und Scheuermitteln.

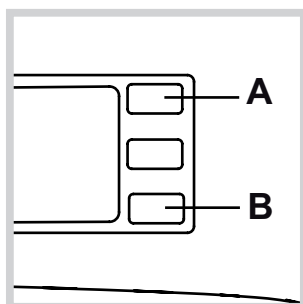
Der Waschvollautomat verfügt über ein „Selbstreinigung“-Programm der inneren Teile, das gänzlich ohne Wäsche durchgeführt werden muss.

Als Hilfsmittel können bei diesem Waschgang Waschmittel (10 % von der für gering verschmutzte Kleidungsstücke empfohlenen Menge) oder spezifische Zusatzstoffe für die Reinigung von Waschvollautomaten verwendet werden.

Es wird empfohlen, das Reinigungsprogramm alle 40 Waschgänge durchzuführen.

Um das Programm zu aktivieren sind die Tasten  und **11**  gleichzeitig für fünf Sekunden zu drücken.

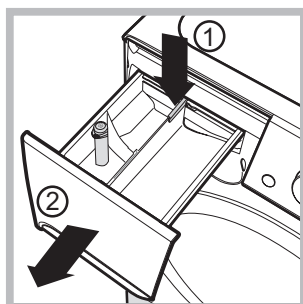
Das Programm startet automatisch und dauert etwa 70 Minuten. Um den Zyklus anzuhalten, drücken Sie die Taste **START/PAUSE** .



### REINIGUNG DER WASCHMITTELSCHUBLADE

Drücken Sie auf den Arretierhebel (1) und ziehen Sie die Waschmittelschublade nach vorne hin heraus (2) (siehe Abbildung).

Spülen Sie sie regelmäßig unter fließendem Wasser gründlich aus.



### PFLEGE DER GERÄTETÜR UND DER TROMMEL

Lassen Sie die Gerätetür stets leicht offen stehen, um die Bildung unangenehmer Gerüche zu vermeiden.

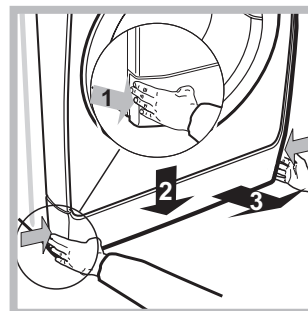
### REINIGUNG DER PUMPE

Ihr Gerät ist mit einer selbstreinigenden Pumpe ausgerüstet, eine Wartung ist demnach nicht erforderlich. Es könnte jedoch vorkommen, dass kleine Gegenstände (Münzen, Knöpfe) in die zum Schutz der Pumpe dienende Vorkammer (befindlich unter der Pumpe) fallen.

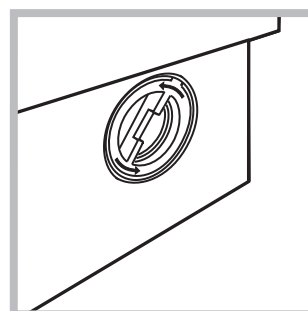
! Vergewissern Sie sich, dass der Waschgang abgeschlossen ist und ziehen Sie den Netzstecker heraus.

Zugang zur Vorkammer:

1. Nehmen Sie die Abdeckung an der Gerätefront ab, indem Sie zur Mitte hin drücken, dann drücken Sie beide Seiten nach unten und ziehen sie heraus;



2. Deckel der Ablaufpumpe durch Drehen nach links abschrauben: es ist ganz normal, wenn etwas Wasser austritt;
3. Reinigen Sie das Innere gründlich;



4. Schrauben Sie den Deckel wieder auf;
5. Bringen Sie die Abdeckung wieder an. Stellen Sie hierbei sicher, dass die Haken in die Schlitze eingreifen, bevor Sie die Abdeckung fest andrücken.

### KONTROLLE DES WASSERZULAUFSCHLAUCHS





Kontrollieren Sie den Zulaufschlauch mindestens einmal im Jahr. Weist er Risse bzw. Brüche auf, muss er ausgetauscht werden: der starke Druck während des Waschprogramms könnte zu plötzlichem Platzen führen.

! Verwenden Sie niemals bereits gebrauchte Schläuche.



# FEHLERSUCHE

Die Waschmaschine ist mit verschiedenen automatischen Sicherheits- und Rückmeldefunktionen ausgestattet. Diese ermöglichen, dass Fehler sowie die erforderliche Wartung festgestellt und entsprechend angezeigt werden. Häufig sind diese Störungen so geringfügig, dass sie sich innerhalb von wenigen Minuten beheben lassen.

Störungen	Mögliche Ursachen / Lösungen
<b>Der Waschvollautomat schaltet sich nicht ein.</b>	Der Stecker steckt nicht in der Steckdose, oder nicht so, dass der Kontakt hergestellt wird.
	Der Strom ist ausgefallen.
<b>Der Waschgang startet nicht.</b>	Die Gerätetür wurde nicht vorschriftsmäßig geschlossen.
	Die EIN/AUS-Taste  wurde nicht gedrückt.
	Die Taste START/PAUSE  wurde nicht gedrückt.
	Der Wasserhahn ist nicht aufgedreht.
	Es wurde ein verzögerter Start gewählt.
<b>Der Waschvollautomat lädt kein Wasser (auf dem Display ist die Anzeige „H2O“ eingeblendet).</b>	Der Wasserzulaufschlauch ist nicht am Wasserhahn angeschlossen.
	Der Schlauch ist geknickt.
	Der Wasserhahn ist nicht aufgedreht.
	Es ist kein Wasser da.
	Der Druck ist unzureichend.
	Die Taste START/PAUSE  wurde nicht gedrückt.
<b>Der Waschvollautomat lädt laufend Wasser und pumpt es laufend ab.</b>	Der Ablaufschlauch befindet sich nicht auf der vorgeschriebenen Höhe, d.h. 65 – 100 cm vom Boden.
	Das Schlauchende liegt unter Wasser.
	Der Abfluss der Hausinstallation wurde nicht mit einer Entlüftungsöffnung versehen.  Konnte die Störung durch diese Kontrollen nicht behoben werden, dann drehen Sie den Wasserhahn zu, schalten das Gerät aus und fordern den Kundendienst. Falls Sie in einer der obersten Etagen eines Gebäudes wohnen, kann es vorkommen, dass sich im Syphon ein Vakuum bildet, und der Waschvollautomat ständig Wasser ansaugt und wieder abpumpt. Zur Lösung dieser Probleme bietet der Handel spezielle Syphonventile.
<b>Der Waschvollautomat pumpt nicht ab und schleudert nicht.</b>	Das Programm sieht Abpumpen vor: bei einigen Programmen muss dieser Vorgang manuell gestartet werden.
	Der Ablaufschlauch ist geknickt.
	Die Ablaufleitung ist verstopft.
<b>Der Waschvollautomat vibriert zu stark während des Schleuderns.</b>	Die Trommel wurde bei der Installation nicht korrekt befreit.
	Der Waschvollautomat steht nicht eben.
	Der Waschvollautomat steht zu eng zwischen der Wand und einem Möbel.
<b>Der Waschvollautomat ist undicht.</b>	Der Zulaufschlauch wurde nicht ordnungsgemäß aufgeschraubt.
	Die Spülmittelschublade ist verstopft
	Der Ablaufschlauch wurde nicht ordnungsgemäß befestigt.
<b>Die Kontrollleuchten der „Zusatzfunktionen“ und START/PAUSE  blinken schnell und das Display zeigt einen Fehlercode an (z. B.: F-01, F-..).</b>	Schalten Sie das Gerät aus und ziehen Sie den Netzstecker; warten Sie daraufhin ca. 1 Minute und schalten Sie es wieder ein. Bleibt die Störung bestehen, kontaktieren Sie bitte den Kundendienst .
<b>Es bildet sich zu viel Schaum.</b>	Das Waschmittel ist für Waschmaschinen nicht geeignet (es muss mit der Aufschrift „Für Waschmaschinen“, „Für Handwäsche und Waschmaschinen“ usw. versehen sein.
	Es wurde zu hoch dosiert.
<b>Push &amp; Wash lässt sich nicht aktivieren.</b>	Nach dem Einschalten der Maschine wurde eine andere Funktion als Push & Wash ausgewählt. Schalten Sie die Maschine aus und drücken Sie die Taste Push & Wash.



## TRANSPORT/UMZUG

**Heben Sie die Waschmaschine nie durch Festhalten an der Arbeitsplatte an.**

1. Ziehen Sie den Netzstecker heraus und schließen Sie den Wasserhahn.
2. Stellen Sie sicher, dass die Tür und das Waschmittelfach korrekt geschlossen sind.
3. Trennen Sie den Zulaufschlauch vom Wasserhahn und entfernen Sie den Ablaufschlauch von der Ablassstelle. Entfernen Sie jegliches Restwasser aus den Schläuchen und befestigen Sie diese so, dass sie während des Transports nicht beschädigt werden.
4. Setzen Sie die Transportsicherungsschrauben ein. Befolgen Sie die Anweisungen zur Entfernung der Transportsicherungsschrauben in der „Installationsanleitung“ in umgekehrter Reihenfolge.

**Wichtig:** Transportieren Sie die Waschmaschine nicht ohne die Transportsicherungsschrauben befestigt zu haben.

# KUNDENDIENST

## BEVOR SIE DEN KUNDENDIENST ANFORDERN:

- Sollten einige Kontrollen vorab selbst durchgeführt werden (siehe „Störungen und Abhilfe“);
- Starten Sie daraufhin das Programm erneut, um sicherzustellen, dass die Störung auch wirklich behoben wurde;

- Ist dies nicht der Fall, wenden Sie sich bitte an ein Kundendienstzentrum.

**! Beauftragen Sie bitte niemals unbefugtes Personal.**

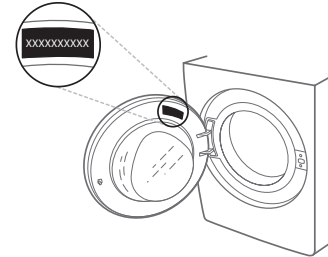
## UNSEREN KUNDENDIENST KONTAKTIEREN

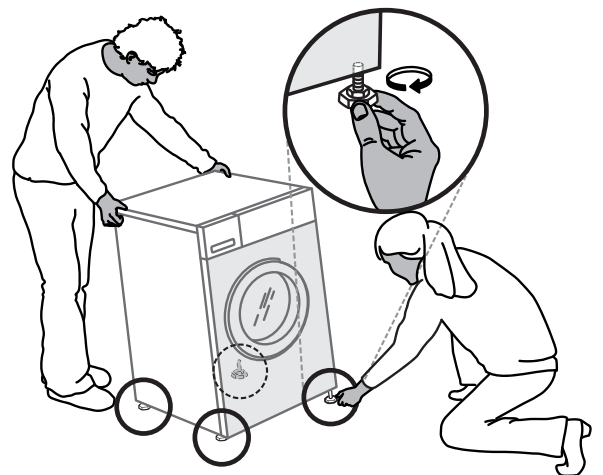
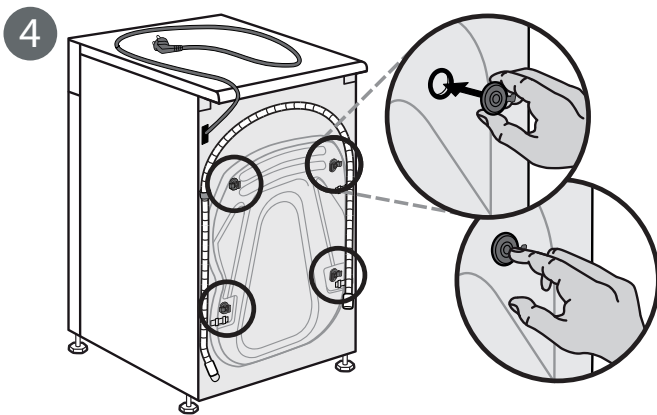
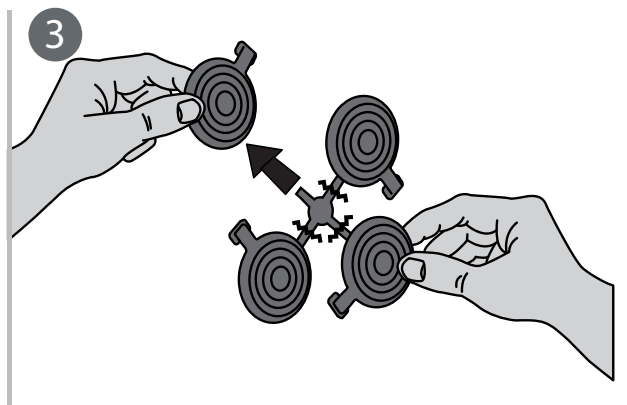
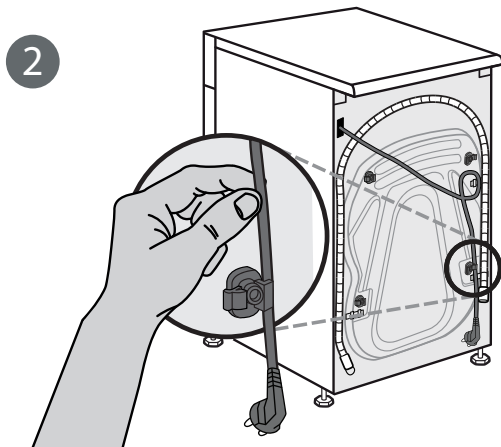
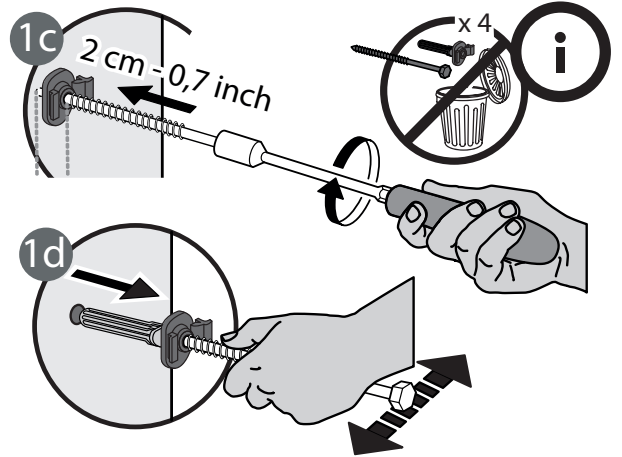
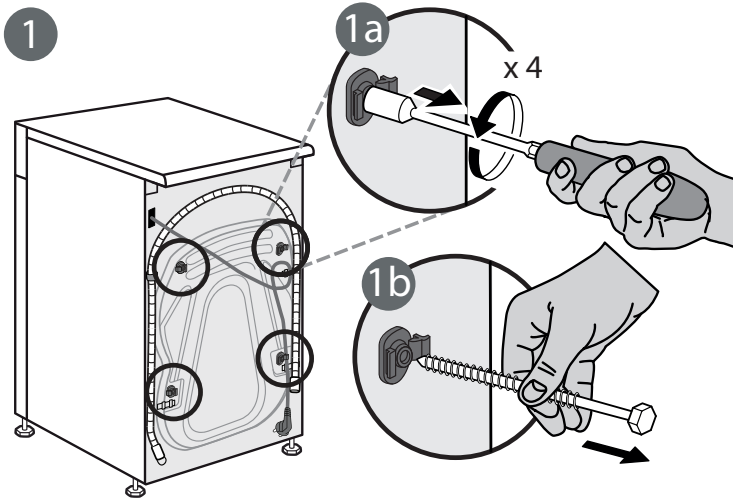
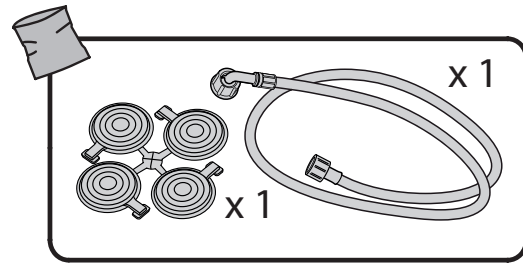
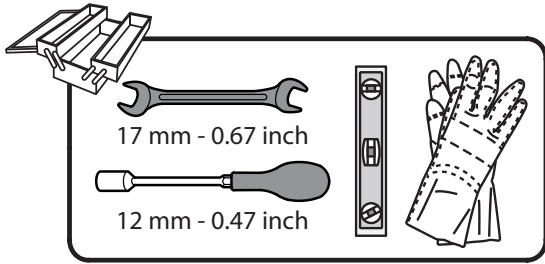
Falls die störung nach den vorstehend beschriebenen kontrollen weiter besteht, wenden sie sich bitte an den nächsten kundendienst (Siehe Telefonnummer im Garantieheft)

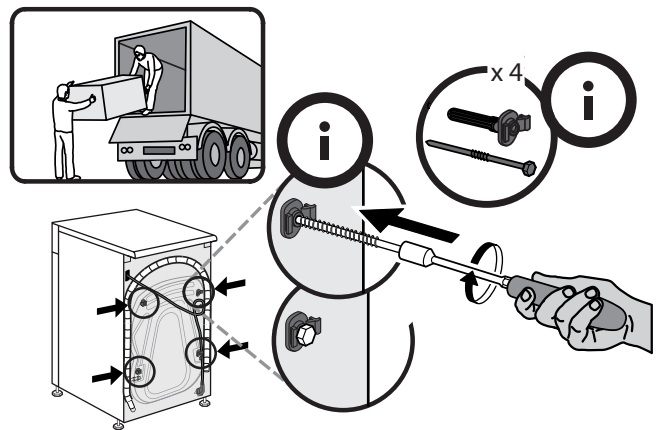
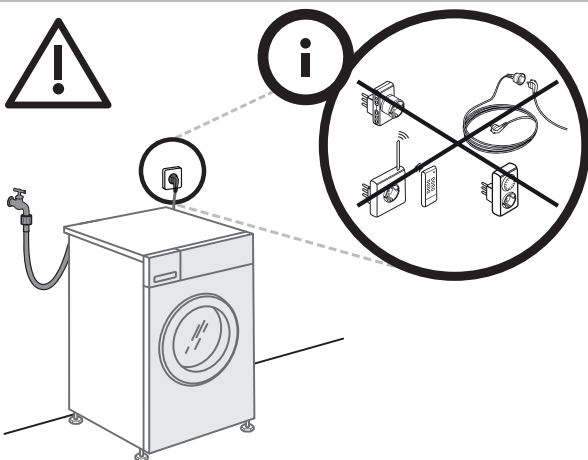
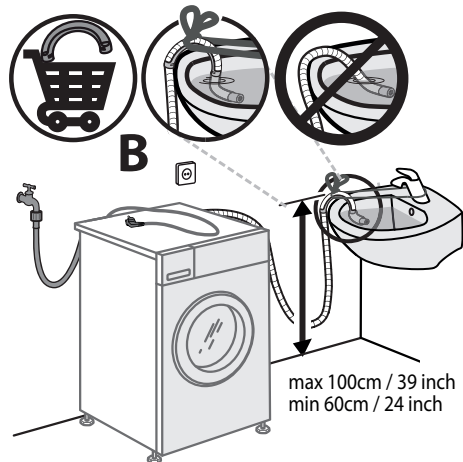
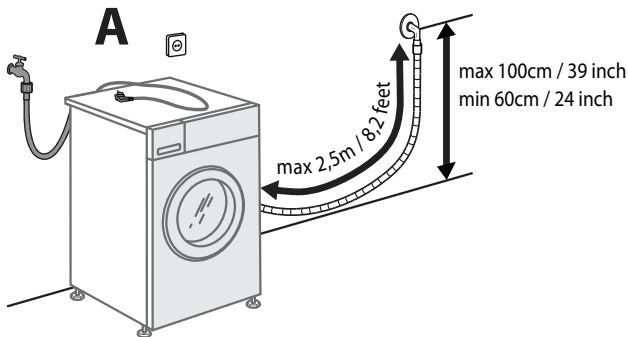
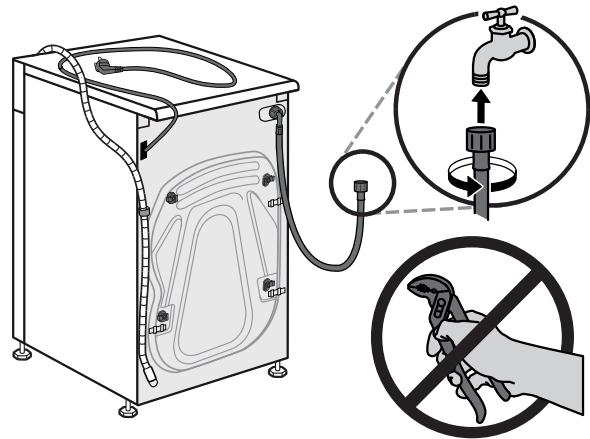
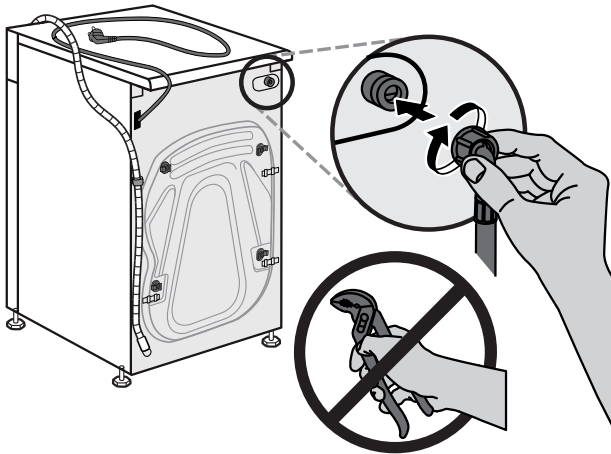
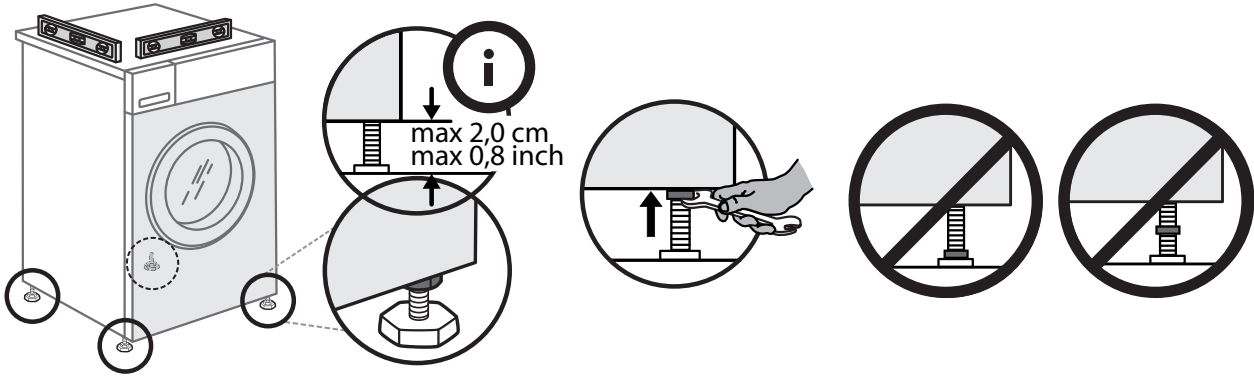
Comunicare

- die Art der Störung;
- das Gerätemodell (Mod.);
- die Seriennummer (S/N).

Diese Daten entnehmen Sie bitte dem auf der Rückseite des Waschvollautomaten und auf der Vorderseite (Gerätetür öffnen) befindlichen Typenschild.







859991573050DE/A