

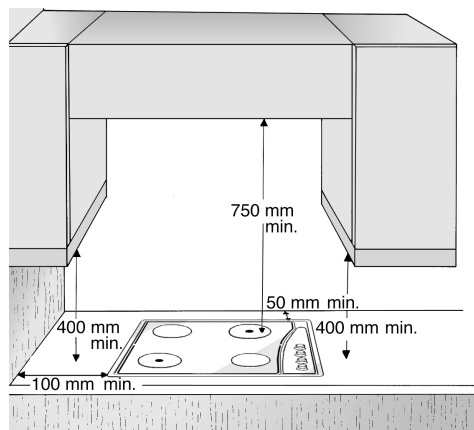
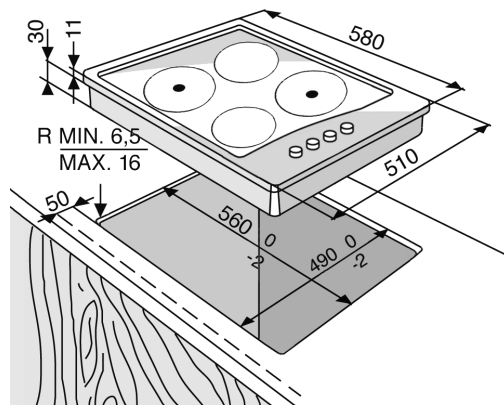
1. Snabbplatta Ø 180 - 2000 W
2. Normal kokplatta Ø 145 - 1000 W
3. Snabbplatta Ø 180 - 2000 W
4. Normal kokplatta Ø 145 - 1000 W
5. Kontrollvred till snabbplatta Ø 180
6. Kontrollvred till normal kokplatta Ø 145
7. Kontrollvred till snabbplatta Ø 180
8. Kontrollvred till normal kokplatta Ø 145
9. Kokplattornas kontrollampa



Elplattornas funktion

- Ställ vredet i något av lägena 1-6, som motsvarar olika temperaturer.
- För att stänga av hällen vrider du tillbaka vredet till läge "0".

SPISHÄLLENS OCH BÄNKSKIVANS STORLEK



ANMÄRKNING: När kåpan ska placeras ovanför spishällen, se anvisningarna gällande hällen så att det blir korrekt avstånd mellan häll och kåpa.

| ANSLUTNINGSSPÄNNING | LEDARE: ANTAL OCH STORLEK | ELEKTRISK ANSLUTNING |
|---------------------|---------------------------|--------------------------------|
| 230V 1N ~ + ⊕ | 3 x 2,5 mm ² | 1 2 3 ⊕ ○ ○ ○ L N |
| 230V 3 ~ + ⊕ | 4 x 1,5 mm ² | 1 2 3 ⊕ ○ ○ ○ ○ L1 L2 L3 |
| 400V 2N ~ + ⊕ | 4 x 1,5 mm ² | 1 2 3 ⊕ ○ ○ ○ ○ L1 L2 N |

TYP: PLETP 230V~ / 400V 2N ~ 50Hz 6,0kW