

JE DŮLEŽITÉ JE ČÍST A POROZUMĚT JIM

Před použitím spotřebiče si přečtěte tyto bezpečnostní pokyny. Uchovejte si jej pro pozdější použití.

V tomto návodu a na samotném spotřebiči jsou uvedena důležitá bezpečnostní upozornění, která si musíte přečíst a za všech okolností dodržovat. Výrobce nepřijímá žádnou odpovědnost za problémy vyplývající z nedodržování těchto pokynů, z nevhodného použití spotřebiče či nesprávného nastavení ovládacích prvků.

⚠ Velmi malé děti (0–3 roky) je třeba držet v bezpečné vzdálenosti od spotřebiče. Nejsou-li malé děti (3–8 let) pod dohledem, je třeba je držet v bezpečné vzdálenosti od spotřebiče. Děti starší 8 let a osoby s fyzickým, smyslovým či duševním postižením nebo bez patřičných zkušeností a znalostí mohou tento spotřebič používat pouze pod dohledem nebo tehdy, pokud obdržely informace o bezpečném použití spotřebiče a pokud rozumějí rizikům, která s používáním spotřebiče souvisejí. Děti si se spotřebičem nesmějí hrát. Nedovolte dětem, aby bez dohledu prováděly čištění a běžnou údržbu spotřebiče.

POVOLENÉ POUŽITÍ

⚠ UPOZORNĚNÍ: Tento spotřebič není určen k ovládní pomocí externího zařízení, jako je např. časovač, nebo samostatného systému dálkového ovládní.

⚠ Tento spotřebič je určen k použití v domácnosti a podobným způsobem, například: v kuchyňských koutech pro zaměstnance v obchodech, kancelářích a na jiných pracovištích; na farmách; k použití klienty hotelů, motelů, penzionů a jiných ubytovacích zařízení.

⚠ Maximální počet sad je zobrazen na výrobním štítku.

⚠ Dvířka nesmí být ponechána v otevřené poloze – riziko vylomení. Otevřená dvířka unesou pouze vysunutý koš s nádobím. Nepokládejte na ně žádné předměty, nesedejte na ně ani na ně nestoupejte.

⚠ VAROVÁNÍ: Mycí prostředky do myčky jsou silně zásadité. Jejich polknutí může být zdraví velmi nebezpečné. Předcházejte kontaktu s pokožkou a očima a nedovolte dětem přibližovat se k myčce, jsou-li dveře otevřené. Zkontrolujte, zda je zásobník čisticího prostředku po dokončení každého mycího programu prázdný.

⚠ VAROVÁNÍ: Nože a další ostré nástroje je třeba do koše na příbory vkládat špičkou dolů nebo je pokládat vodorovně – riziko pořezání.**⚠** Tento spotřebič není určen pro profesionální použití. Nepoužívejte spotřebič ve venkovním prostředí. Neukládejte výbušné nebo hořlavé látky (např. nádoby s benzinem nebo aerosolové spreje) uvnitř spotřebiče nebo v jeho blízkosti – riziko požáru. Spotřebič lze používat pouze k mytí domácího nádobí v souladu s pokyny v tomto návodu k použití. Voda ve spotřebiči není pitná. Používejte výhradně čisticí prostředek a leštidlo určené pro automatické myčky nádobí. Po přidání změkčovače vody (soli) okamžitě

spustíte jeden mycí cyklus s prázdnou myčkou, abyste zabránili poškození vnitřních součástí myčky korozí. Čisticí prostředek, leštidlo a sůl ukládejte mimo dosah dětí. Před prováděním oprav a údržby uzavřete přívod vody a odpojte spotřebič od zdroje napájení. Spotřebič odpojte také v případě jakékoli poruchy.

INSTALACE

⚠ Stěhování a instalaci spotřebiče musejí provádět minimálně dvě osoby – nebezpečí zranění. Při rozbalování a instalaci používejte ochranné rukavice – nebezpečí pořezání. Myčku připojte k přívodu vody výhradně pomocí nové soupravy hadic. Stará souprava hadic není určena k opětovnému použití. Všechny hadice musí být bezpečně připojeny k přívodu vody tak, aby nedošlo při provozu zařízení k jejich odpojení. Dodržujte platné předpisy vydané místním vodohospodářským orgánem. Tlak přiváděné vody činí 0,05–1,0 MPa. Spotřebič musí být postaven u zdi nebo zabudován do nábytku, aby byl omezen přístup k jeho zadní straně. U myček vybavených ventilačními otvory v podstavci je třeba dbát na to, aby tyto otvory nebyly zakryty kobercem.

⚠ Instalaci, včetně připojení přívodu vody (pokud nějaký existuje) a elektřiny, a opravy musí provádět kvalifikovaný technik. Neopravujte ani nevyměňujte žádnou část spotřebiče, pokud to není výslovně uvedeno v návodu k použití. Nedovolte dětem, aby se přibližovaly k místu instalace. Po vybalení spotřebiče se ujistěte, že během přepravy nedošlo k jeho poškození. V případě problémů se obraťte na svého prodejce nebo na nejbližší servisní středisko. Po instalaci musí být obalový materiál (plasty, polystyrenová pěna atd.) uložen mimo dosah dětí – nebezpečí udušení. Před zahájením instalace je nutné spotřebič odpojit od elektrické sítě – nebezpečí úrazu elektrickým proudem. Během instalace se ujistěte, že zařízení nemůže poškodit napájecí kabel – nebezpečí požáru a úrazu elektrickým proudem. Spotřebič spouštějte až poté, co byla instalace dokončena.

Pokud myčku umísťujete na konec řady a spotřebič je z boku přístupný, je třeba zakrýt oblast pantů, a předejít tak nebezpečí skřípnutí. Teplota přiváděné vody závisí na konkrétním modelu myčky. Je-li přívodní hadice označena „25°C max“, pak je maximální povolená teplota vody 25 °C. Pro všechny ostatní modely platí, že maximální teplota je 60 °C. Je-li spotřebič vybaven systémem bezpečnostního uzavření přívodu vody, hadice nepřezávejte ani neponožujte plastovou chráničku hadice do vody. Jsou-li hadice příliš krátké, obraťte se na specializovaného prodejce. Přesvědčte se, že přívodní ani odtoková hadice nejsou ohnuté ani zaškrčené. Před prvním použitím zkontrolujte, zda jsou přívodní a vypouštěcí hadice dokonale vodotěsné. Dbejte na to, aby všechny čtyři nohy spotřebiče byly stabilní a stály na podlaze, byly nastaveny požadovaným způsobem a pomocí vodováhy zkontrolujte, zda je myčka dokonale vodorovná.

VÝSTRAHY TÝKAJÍCÍ SE ELEKTROINSTALACE

Typový štítek je umístěný na dvířkách myčky a je viditelný při jejich otevření.

⚠ V souladu s národními bezpečnostními normami týkajícími se elektrických zařízení musí být možné odpojit spotřebič od elektrické sítě vytažením zástrčky, pokud je zástrčka přístupná, nebo prostřednictvím vícepólového vypínače umístěného před zásuvkou.


⚠ Nepoužívejte prodlužovací kabely nebo sdružené zásuvky. Po skončení instalace nesmí být elektrické komponenty pro uživatele volně přístupné. Nepoužívejte spotřebič, pokud jste mokří nebo naboso. Tento spotřebič nezapínejte, pokud je poškozen napájecí síťový kabel či zástrčka, pokud správně nefunguje nebo byl poškozen či spadl.

⚠ Jestliže je poškozený přívodní kabel, za identický ho smí vyměnit pouze výrobce, servisní technik nebo osoba s podobnou příslušnou kvalifikací, jinak by mohlo dojít k úrazu – riziko úrazu elektrickým proudem. Není-li osazená zástrčka vhodná pro vaši zásuvku, kontaktujte specialistu. Netahejte za napájecí kabel spotřebiče. Napájecí síťový kabel ani zástrčku neponořujte do vody. Přívodní kabel se nesmí dotýkat žádné horké plochy.


ČIŠTĚNÍ A ÚDRŽBA

⚠ **VAROVÁNÍ: Než zahájíte jakoukoli údržbovou činnost, ujistěte se, že je spotřebič vypnutý a odpojený od zdroje napájení – riziko úrazu elektrickým proudem. Spotřebič nikdy nečistěte parním čisticím zařízením.**

LIKVIDACE OBALOVÉHO MATERIÁLU

Obal je ze 100% recyklovatelného materiálu a je označen recyklačním znakem . Jednotlivé části obalového materiálu proto zlikvidujte odpovědně podle platných místních předpisů týkajících se nakládání s odpady.

LIKVIDACE DOMÁCÍCH ELEKTROSPOTŘEBIČŮ

Tento spotřebič byl vyroben z recyklovatelných nebo opakovaně použitelných materiálů. Zlikvidujte jej podle místních předpisů pro likvidaci odpadu. Další informace o likvidaci, renovaci a recyklaci elektrických spotřebičů získáte na místním úřadě, ve středisku pro sběr domácího odpadu nebo v obchodě, kde jste spotřebič zakoupili. Tento spotřebič je označen v souladu s evropskou směrnicí 2012/19/ES o odpadních elektrických a elektronických zařízeních (OEEZ). Zajištěním správné likvidace tohoto výrobku pomůžete zabránit negativním vlivům na životní prostředí a lidské zdraví. Symbol  na výrobku nebo doprovodné dokumentaci udává, že tento výrobek nesmí být likvidován spolu s domácím odpadem, ale je nutné ho odevzdat do příslušného sběrného střediska k recyklaci elektrických a elektronických zařízení.

RADY K ÚSPORĚ ELEKTRICKÉ ENERGIE

ECO: je to standardní mycí cyklus, který je vhodný k mytí normálně znečištěného nádobí, a jedná se o nejúčinnější program z hlediska kombinované spotřeby elektřiny a vody pro tento typ nádobí.

GUÍA DE SALUD Y SEGURIDAD Y DE INSTALACIÓN

ES

ES IMPORTANTE QUE LEA Y SIGA LAS SIGUIENTES RECOMENDACIONES

Antes de usar el aparato, lea atentamente estas instrucciones de seguridad. Téngalas a mano para consultarlas más adelante.

Este manual y el propio aparato contienen advertencias de seguridad que se deben leer y seguir en todo momento. El fabricante declina cualquier responsabilidad derivada del incumplimiento de estas instrucciones de seguridad, del uso indebido del aparato o del ajuste incorrecto de los mandos.

⚠ Los niños muy pequeños (0-3 años) deben mantenerse alejados del aparato. Los niños pequeños (3-8 años) deben mantenerse alejados del aparato, a menos que estén bajo vigilancia constante. Tanto los niños a partir de 8 años como las personas cuyas capacidades físicas, sensoriales o mentales estén disminuidas o que carezcan de la experiencia y conocimientos necesarios podrán utilizar este aparato únicamente bajo supervisión o si reciben las instrucciones necesarias para utilizarlo de forma segura y comprenden los riesgos a los que se exponen. Los niños no deberán jugar con el aparato. Los niños no deberán realizar tareas de limpieza ni de mantenimiento sin supervisión.

USO PERMITIDO

⚠ **ATENCIÓN:** el aparato no está diseñado para su uso con un temporizador externo o un sistema de mando a distancia.

⚠ Este aparato está destinado a un uso en ambientes domésticos o similares: áreas de cocina en oficinas, tiendas y otros; granjas; por los clientes de hoteles, moteles y otros entornos residenciales.

⚠ El número máximo de servicios se indica en la ficha del producto.

⚠ La puerta no se debe dejar abierta, ya que hay riesgo de tropiezo. La puerta abierta del aparato solo puede soportar el peso del cesto cargado al extraerlo. No ponga objetos sobre la puerta, ni se siente o se suba en ella.

⚠ **ADVERTENCIA:** Los detergentes de lavavajillas son muy alcalinos. Pueden ser extremadamente peligrosos si se ingieren. Evite el contacto con la piel y los ojos y mantenga a los niños alejados del lavavajillas cuando la puerta esté abierta. Compruebe que el cajón del detergente esté vacío cuando se haya completado el ciclo de lavado.

⚠ **ADVERTENCIA:** Los cuchillos y otros utensilios con puntas afiladas se deben cargar el cesto con las puntas

hacia abajo o colocados en posición horizontal, ya que hay riesgo de cortes.

⚠ Este aparato no es para uso profesional. No utilice el aparato al aire libre. No guarde sustancias explosivas ni inflamables (p. ej. frascos de aerosoles o gasolina) dentro o cerca del aparato, ya que hay riesgo de incendio. El aparato se debe usar solamente para lavar vajilla doméstica de acuerdo con las instrucciones de este manual. El agua del aparato no es potable. Utilice únicamente detergente y aditivos de abrillantado especiales para lavavajillas automáticos. Al añadir un ablandador del agua (sal), inicie un ciclo inmediatamente con la máquina vacía para evitar daños de corrosión en las piezas internas. Almacene el detergente, el abrillantador y la sal fuera del alcance de los niños. Cierre el suministro de agua e interrumpa la alimentación eléctrica antes de llevar a cabo cualquier tarea de mantenimiento. Desconecte el aparato en caso de mal funcionamiento.

INSTALACIÓN

⚠ La manipulación e instalación del aparato la deben realizar dos o más personas, ya que hay riesgo de lesionarse. Utilice guantes de protección para el desembalaje y la instalación, ya que hay riesgo de cortes. Utilice únicamente mangueras nuevas para conectar la lavadora al suministro de agua. Los juegos de mangueras viejos no pueden reutilizarse. Todos los tubos deben estar bien sujetos para evitar que puedan soltarse durante el funcionamiento. Respete las normas de la empresa suministradora de agua. Presión del suministro de agua 0,05 - 1,0 MPa. El aparato debe instalarse pegado a la pared o empotrado en un mueble para limitar el acceso a la parte trasera. Para lavavajillas con orificios de ventilación en la base, dichos orificios no se deben obstruir con una alfombra.

⚠ La instalación, incluido el suministro de agua (si lo hay) y las conexiones eléctricas y las reparaciones, deben ser realizadas por un técnico cualificado. No realice reparaciones ni sustituya piezas del aparato a menos que así se indique específicamente en el manual del usuario. Mantenga a los niños alejados del lugar de instalación. Tras desembalar el aparato, compruebe que no ha sufrido daños durante el transporte. Si observa algún problema, póngase en contacto con el distribuidor o con el Servicio Postventa más cercano. Una vez instalado el aparato, mantenga los restos de embalaje (plásticos, piezas de poliestireno extruido, etc.) fuera del alcance de los niños, ya que hay riesgo de asfixia. El aparato debe estar desenchufado de la corriente antes de empezar la instalación, ya que hay riesgo de descarga eléctrica. Cuando realice la instalación, asegúrese de que el aparato no dañe el cable de alimentación, ya que hay riesgo de incendio o de descarga eléctrica. No active el aparato hasta haberlo instalado por completo. Si se instala el lavavajillas al final de una serie de unidades y el panel lateral es accesible, la zona de la bisagra tiene que estar tapada para evitar el riesgo de

lesiones. La temperatura de entrada del agua depende del modelo de lavavajillas. Si en la manguera de entrada se indica «25 °C máx.», la temperatura máxima permitida del agua es de 25 °C. Para todos los demás modelos, la temperatura máxima permitida del agua es de 60 °C. No corte los tubos; si el aparato posee sistema antiderrame, no sumerja la caja de plástico de la manguera de entrada en el agua. Si la longitud de los tubos no es suficiente, diríjase al distribuidor. Los tubos de entrada y salida del agua no deben estar doblados ni estrangulados. - Antes de utilizar el aparato por primera vez, controle la estanqueidad de los tubos de alimentación y desagüe. Asegúrese de que las cuatro patas son estables y descansan sobre el suelo, ajústelas si es necesario y, a continuación, compruebe si el lavavajillas está perfectamente nivelado usando un nivel de burbuja.

CABLEADO ELÉCTRICO

La placa de datos se encuentra en el borde de la puerta del lavavajillas (visible con la puerta abierta).

⚠ Debe ser posible desconectar el aparato de la alimentación eléctrica desconectándolo si el enchufe es accesible o mediante un interruptor omnipolar instalado antes del enchufe y el aparato debe contar con toma de tierra, de conformidad con las normativas de seguridad vigentes en materia de electricidad.


⚠ No utilice alargadores, regletas ni adaptadores. Una vez terminada la instalación, los componentes eléctricos no deberán quedar accesibles para el usuario. No use el aparato si está mojado o va descalzo. No use este aparato si tiene un cable o un enchufe de red dañado, si no funciona bien, o si se ha dañado o se ha caído.

⚠ Si el cable de alimentación está dañado, el fabricante, su agente de servicio técnico o una persona igualmente cualificada deberán sustituirlo para evitar peligros, ya que hay riesgo de descarga eléctrica. Si está equipado con un enchufe que no sea el adecuado para su toma de corriente, póngase en contacto con un técnico cualificado. No tire del cable de alimentación. No sumerja en agua el enchufe ni el cable de alimentación. Mantenga el cable alejado de superficies calientes.

LIMPIEZA Y MANTENIMIENTO

ADVERTENCIA: Asegúrese de que el aparato esté apagado y desconectado de la red eléctrica antes de llevar a cabo cualquier tarea de mantenimiento, ya que hay riesgo de descarga eléctrica. No utilice aparatos de limpieza al vapor.

ELIMINACIÓN DEL MATERIAL DE EMBALAJE

El material de embalaje es 100% reciclable y está marcado con el símbolo de reciclaje . Por lo tanto, deberá desechar las diferentes piezas del embalaje de forma responsable, respetando siempre las normas locales sobre eliminación de residuos.

ELIMINACIÓN DE LOS ELECTRODOMÉSTICOS

Este aparato ha sido fabricado con material reciclable o reutilizable. Debe desecharse de acuerdo con la normativa local al respecto. Para obtener información más detallada sobre el tratamiento, recuperación y reciclaje de aparatos eléctricos domésticos, póngase en contacto con las autoridades locales, con el servicio de recogida de residuos urbanos, o con la tienda en la que adquirió el aparato. Este aparato lleva la marca de conformidad con la Directiva europea 2012/19/EU relativa a los residuos de aparatos eléctricos y electrónicos (RAEE). La correcta

eliminación de este producto evita consecuencias negativas para el medio ambiente y la salud. El símbolo que incluye el aparato o la documentación que lo acompaña indica que no puede tratarse como un residuo doméstico, sino que debe entregarse en un punto de recogida adecuado para el reciclado de aparatos eléctricos y electrónicos.

CONSEJOS PARA AHORRAR ENERGÍA

ECO: Es el ciclo de limpieza estándar, apto para lavar vajilla con suciedad normal; es el programa más eficaz a la hora de combinar el consumo de energía y agua para este tipo de vajilla.

TERVISHOIU JA OHUTUSE NING PAIGALDAMISE JUHEND

ET

OLULINE! LUGEGE LÄBI JA JÄRGIGE HOOLIKALT!

Enne seadme kasutamist lugege see ohutusjuhend hoolikalt läbi. Hoidke see hilisemaks läbivaatamiseks käepärast.

Nendes juhendites ja seadmel endal on olulised hoiatused, mida tuleb pidevalt järgida. Tootja keeldub igasugusest vastutusest nende ohutusjuhiste täitmata jätmise, seadme vale kasutamise või juhtelementide ebaõige seadistamise tagajärgede eest.

⚠ Väga väikesed lapsed (0–3 aastat) ei tohi seadet kasutada. Lapsed (vanuses 3–8 aastat) tuleb seadmest eemal hoida, kui nende järele ei valvata. Lapsed alates 8 eluaastast ja isikud, kes on piiratud füüsiliste, sensoorsete või vaimsete võimetega või ilma kogemuste või teadmisteta, võivad seadet kasutada ainult siis, kui nende tegevust jälgitakse või neid on seadme ohutuks kasutamiseks juhendatud ja nad mõistavad sellega seotud ohtusid. Jälgige, et lapsed seadmega ei mängiks. Lapsed ei tohi seadet ilma järelevalveta puhastada ega hooldada.

LUBATUD KASUTUS

⚠ ETTEVAATUST seade ei ole mõeldud kasutamiseks välise lülitusseadmega, nagu taimer või eraldi kaugjuhtimissüsteem.

⚠ See seade on nähtud ette kasutamiseks kodumajapidamistes ja teistes sarnastes rakendustes, nagu kaupluste, kontorite ja teiste töökeskkondade köökides; talumajapidamistes; klientide poolt hotellides, motellides, hommikusöögiga majutusasutustes ja teistes majutusettevõtetes.

⚠ Masinase paigutatavate nõude maksimaalne arv on toodud tootelehel.

⚠ Ust ei tohi lahti jätta – komistamise oht. Seadme avatud üks suudab kanda täislaaditud resti kaalu üksnes siis kui see on välja tõmmatud. Ärge asetage avatud uksele esemeid, ärge istuge ega astuge sellele.

⚠ **HOIATUS!** Nõudepesumasina pesuvahendid on tugevalt aluselised. Allaneelamisel võivad need olla väga ohtlikud. Vältige kokkupuudet naha ja silmadega, samuti hoidke lapsed lahtise uksega nõudepesumasinast eemal. Pärast pesutsükli veenduge, et pesuvahendi konteiner on tühi.

⚠ **HOIATUS!** Noad ja muud terava otsaga söögiriistad tuleb korvi paigutada terava otsaga allapoole või asetada masinasse horisontaalselt – sisselõikamisoht.

⚠ Seade ei ole mõeldud professionaalseks kasutuseks. Ärge kasutage seadet välitingimustes! Ärge hoidke plahvatus- või tuleohtlikke aineid (bt bensiini- või aerosoolikanistreid) seadmes või selle läheduses - tulekahju oht. Seadet tohib kasutada ainult koduste sööginõude pesemiseks vastavalt sellele juhendile. Vesi seadmes pole joodav. Kasutage ainult automaatnõudepesumasinale mõeldud pesu- ja loputusvahendeid. Veepehmendaja (soola) lisamisel käivitage tühitsükkel, et siseosadele mitte korrosioonikahjusid tekitada. Hoidke pesuvahendit, loputusvahendit ja soola lastele kättesaamatus kohas. Sulgege veevarustus ja võtke juhe pistikupesast välja või eemaldage seade elektrivõrgust enne teenindus- ja hooldustöid. Eemaldage seade igasuguse rikke korral elektrivõrgust.

PAIGALDAMINE

⚠ Seadet peab tõstma ja paigaldama kaks või enam inimest, et vältida vigastuste ohtu. Lahtipakkimiseks ja paigaldamiseks kasutage kindaid, et vältida sisselõikamisohtu. Ühendage nõudepesumasin veesüsteemiga ainult uusi voolikukomplekte kasutades. Vanu voolikukomplekte ei tohiks uuesti kasutada. Kõik voolikud peavad olema korralikult fikseeritud, et vältida nende lahtitulemist kasutamise ajal. Kinni tuleb pidada kõigist kohaliku veevärgi eeskirjadest. Veevarustuse surve 0,05 - 1,0 MPa. Seade tuleb paigutada vastu seinu või integreerida mööblisse, et piirata juurdepääsu selle tagaküljele. Nõudepesumasinate puhul, millel on põhjas ventilatsioonivad, tuleb jälgida, et vaip avasid ei sulgeks.

⚠ Seadme paigalduse, sealjuures veevärgi ühenduse (kui vajalik), elektriühenduse ja remondi peab sooritama kvalifitseeritud tehnik. Ärge parandage ega asendage mõnda seadme osa, kui seda kasutusjuhendis otseselt ei soovitata! Hoidke lapsed paigalduspiirkonnast eemal. Veenduge pärast seadme lahtipakkimist, et see ei ole

transportimisel kahjustada saanud. Probleemide korral võtke ühendust edasimüüja või lähima teenindusega. Pärast paigalduse lõppu tuleb jäätmed (kile, vahtplast jms) panna hoiule lastele kättesaamatusse kohta, sest vastasel juhul tekib lämbumisoht. Enne paigaldamist tuleb seade vooluvõrgust lahti ühendada, et vältida elektrilöögiohtu. Jälgige paigaldamise ajal, et seade ei kahjustaks toitejuhet, vastasel juhul võib tekkida tule- või elektrilöögioht. Aktiveerige seade alles siis, kui paigaldamine on lõpetatud.

Nõudepesumasina paigaldamisel seadmete rivi lõppu nii, et külgpaneel on juurdepääsetav, tuleb hingedega piirkond vigastuste vältimiseks kinni katta. Sissevõetava vee temperatuur sõltub pesumasina mudelist. Kui sissevõtuvoolikule on märgitud „25°C Max“, siis võib sissevõetava vee maksimumtemperatuur olla 25 °C. Kõigi muude mudelite puhul võib sissevõetava vee maksimumtemperatuur olla 60 °C. Ärge lõigake voolikuid; juhul kui seade on varustatud WaterStop-süsteemiga, ärge pange sissevõtuvoolikut sisaldavat plastikümbrist vette. Kui voolikud pole piisavalt pikad, võtke ühendust oma kohaliku edasimüüjaga. Veenduge, et sisselaske- ja äravooluvoolikud poleks voltisega kokku surutud. Enne seadme esmakasutamist kontrollige vee sissevõtu- ja äravooluvoolikut lekete suhtes. Veenduge, et seadme kõik neli jalga toetuvad kindlalt põrandale. Reguleerige neid vastavalt vajadusele ja kontrollige, et nõudepesumasin oleks rõhtloodis (kasutage vesiloodi)

ELEKTRIGA SEOTUD HOIATUSED

Nimiplaat paikneb nõudepesumasina esiküljel (nähtav, kui uks on avatud).

⚠ Seadet peab olema võimalik vooluvõrgust lahti ühendada kas pistikut pesast välja tõmmates, kui pistik on juurdepääsetav, või ligipääsetava mitmepooluselise lüliti abil, mis on paigaldatud pistikupesast ülesvoolu. Seade peab olema maandatud vastavalt riiklikele elektriohtusstandarditele.

⚠ Ärge kasutage pikendusjuhtmeid, mitmikpistikupesi ega adaptoreid. Elektrihenduse ei tohi pärast paigaldamist olla kasutajale ligipääsetav. Ärge kasutage seadet märjana ega paljajalu. Ärge kasutage seadet,

kui selle toitejuhe või pistik on vigane, kui see ei tööta korralikult või kui see on kahjustatud või maha kukkunud.

⚠ Kui toitejuhe on kahjustatud, peab tootja, teenindus või muu kvalifitseeritud isik selle ohtude, näiteks elektrilöögiohu vältimiseks asendama.

Kui seadme pistik ei sobi teie pistikupesasse, pöörduge kvalifitseeritud tehniku poole. Ärge tõmmake toitejuhet! Ärge kastke toitekaablit ega -pistikut vette! Hoidke toitekaabel eemal tulistest pindadest!

PUHASTAMINE JA HOOLDUS

⚠ HOIATUS! Enne hooldustööde tegemist veenduge, et seade on välja lülitatud ja toitevõrgust lahti ühendatud – elektrišoki oht. Ärge kunagi kasutage aurpuhastusseadmeid.

PAKKEMATERJALIDEST VABANEMINE

Pakkematerjal on 100% taaskasutatav ja märgistatud taaskasutuse sümboliga . Pakendi osadest tuleb vabaneda kohusetundlikult ja täies vastavuses kohalike jäätmekäitlusnõuetega.

KODUMASINATE JÄÄTMEKÄITLUS

See seade on toodetud taaskasutatavatest materjalidest. Kõrvaldage seade vastavalt kohalikele jäätmekäitluseeskirjadele. Elektriliste majapidamisseadmete jäätmekäitluse kohta saate täpsemat teavet kohalikust omavalitsusest, majapidamisseadmete kogumispunktist või poest, kust seadme ostsite. Seade on märgistatud vastavalt Euroopa elektri- ja elektroonikaseadmete jäätmete (WEEE) direktiivile 2012/19/EÜ. Tagades seadme korrektse utiliseerimise, aitate hoida ära potentsiaalseid negatiivseid mõjusid keskkonnale ja inimeste tervisele. Sümbol seadmepildil või seadmepildiga kaasapandud dokumentatsioonis näitab, et seadet ei tohi käidelda olmejäätmena, vaid et see tuleb toimetada lähimasse elektri- ja elektroonikaseadmete kogumispunkti.

ENERGIASÄÄSTUNIPID

ECO: see on standardne puhastustsüklid, siis sobib see keskmiselt määratud nõude pesemiseks ning seda tüüpi nõude pesemise energia- ja veekulu mõttes on tegemist kõige tõhusama programmiga.

EGESZSEGVEDELMI, BIZTONSAGI ES ÜZEMBE HELYEZESI UTMUTATO

HU

OLVASSA EL ÉS TARTSA BE AZ ALÁBBI UTASÍTÁSOKAT

A készülék használata előtt olvassa el az alábbi biztonsági útmutatót. Őrizze meg a későbbi felhasználás érdekében.

Minden esetben tartsa be a kézikönyvben és a készüléken található fontos biztonsági figyelmeztetéseket. A gyártó nem vállal felelősséget a biztonsági utasítások figyelmen kívül hagyásából, a készülék nem rendeltetésszerű használatából vagy a készülék kezelőszerveinek helytelen beállításából eredő károkért.

⚠ Kisgyermeket (0–3 év között) ne engedjen a készülék közelébe. Gyermek (3–8 év között) kizárólag felügyelet mellett tartózkodhat a készülék közelében. Felügyelet mellett vagy a biztonságos használatra vonatkozó tájékoztatást követően és a fennálló kockázatok megértése után használhatják a készüléket 8 éves vagy idősebb gyermekek, valamint testi, érzékszervi vagy szellemi fogyatékkal élő, illetve tapasztalat vagy ismeretek hiányában hozzá nem értő személyek. Ne engedje, hogy a gyermekek játszanak a készülékkel. Gyermek csak felügyelet mellett

végezhetik a készülék tisztítását és karbantartását.

RENDELTETTÉSSZERŰ HASZNÁLAT

⚠ FIGYELEM! Kialakításából adódóan a készülék működtetése nem lehetséges külső időzítő szerkezettel vagy külön távirányítóval.

⚠ A készülék háztartási használatra, illetve hasonló felhasználási célra készült, például: üzletekben, irodákban lévő és egyéb munkahelyi konyhákban; tanyán; szállodák, motelek, reggelit és szobát kínáló és egyéb szálláshelyek vendégei számára.

⚠ A maximális terítékszám a terméklapon található.

⚠ A becsípődés veszélyének elkerülése érdekében az ajtót ne hagyja nyitva. A nyitott ajtó csak az edényekkel teli, kihúzott kosár súlyát bírja el. Ne helyezzen tárgyakat az ajtóra, és ne üljön vagy álljon rá.

⚠ VIGYÁZAT! A mosogatógépben használt mosogatószerek erősen lúgos hatásúak. Lenyelve rendkívül károsak lehetnek az egészségre. Ügyeljen arra, hogy ne kerüljenek szembe és bőrre, valamint tartsa távol a gyermekeket a mosogatógéptől, amikor annak ajtaja nyitva van. A mosogatási ciklus lejártakor ellenőrizze, hogy a mosogatószer-adagoló rekesz üres-e.

⚠ VIGYÁZAT! A késeket és egyéb éles eszközöket hegyükkel lefelé rakja a kosárba, vagy vízszintesen helyezze a készülékbe, nehogy megvágja magát.

⚠ A készüléket nem nagyüzemi használatra tervezték. Ne használja a készüléket kültéren. Ne tegyen a készülékbe vagy annak közelébe robbanásveszélyes vagy gyúlékony anyagokat (pl. benzint vagy aeroszolos flakont), mert ezek tüzet okozhatnak. A készülék kizárólag edények mosogatására szolgál, ami során követni kell az ebben az útmutatóban leírtakat. A készülékben található víz nem ivóvíz. Kizárólag automata mosogatógépekhez való mosogatószert és adalékanyagot használjon. Vízlágyító (só) használata esetén azonnal futtasson le egy ciklust üres mosogatógéppel a belső alkatrészek korróziójának megelőzése érdekében. A mosogatószert, az öblítőt és a regenerálósót gyermekektől elzárva tárolja. Javítások és karbantartás végzése előtt zárja el a vízellátást, és válassza le a készüléket az elektromos hálózatról. Rendellenesség esetén csatlakoztassa le a készüléket az elektromos hálózatról.

ÜZEMBE HELYEZÉS

⚠ A készülék mozgatását és üzembe helyezését a sérülések elkerülése érdekében két vagy több személy végezze. Viseljen védőkesztyűt a készülék kicsomagolása és üzembe helyezése során, nehogy megvágja magát. A mosogatógépet csak új tömlőkészlettel csatlakoztassa a vízvezeték-hálózathoz. Régi tömlőkészlet nem használható fel. Minden csövet biztonságosan rögzíteni kell, megelőzve a működés közbeni kilazulást. A helyi vízművek valamennyi előírását be kell tartani. A belépő víz nyomása 0,05–1,0 MPa. A készüléket a falhoz kell helyezni vagy be kell építeni úgy, hogy a hátoldala ne legyen hozzáférhető. Az alsó szellőzőnyílásokkal rendelkező mosogatógépeknél

ügyeljen arra, hogy a nyílásokat ne takarja el szőnyeg.

⚠ A készülék üzembe helyezését és javítását, a vízbekötést (ha van) és az elektromos csatlakoztatást is beleértve, kizárólag képzett szakember végezheti. Ne javítsa és ne cserélje ki a készülék semmilyen alkatrészét, hacsak az adott művelet nem szerepel kifejezetten a felhasználói kézikönyvben. Ne engedje a gyermekeket abba a helyiségbe, ahol az üzembe helyezést végzi. A kicsomagolás után ellenőrizze, hogy a készülék sérült-e a szállítás során. Probléma esetén vegye fel a kapcsolatot a kereskedővel vagy a legközelebbi vevőszolgálattal. Üzembe helyezés után a csomagolóanyagokat (műanyag, habszivacs stb.) az esetleges fulladásveszély miatt olyan helyen tárolja, vagy úgy dobja ki, hogy a gyermekek ne férhessenek hozzá. Az áramütés elkerülése érdekében az üzembe helyezési műveletek előtt húzza ki a készülék hálózati csatlakozóját. Az áramütés elkerülése érdekében az üzembe helyezés során győződjön meg arról, hogy a készülék miatt nem sérül-e a hálózati tápkábel. A készüléket csak a megfelelő üzembe helyezést követően kapcsolja be.

Ha a mosogatógép a sor végén kap helyet úgy, hogy az oldalfala szabadon marad, akkor a sérülés veszélyének elkerülése érdekében a forgópántos részt burkolattal kell ellátni. A belépő víz hőmérséklete a mosogatógép típusától függ. Ha a beszerelt vízbevezető tömlőn a „25 °C max.” jelzés látható, a megengedett maximális vízhőmérséklet 25 °C. Egyéb típusoknál a megengedett maximális vízhőmérséklet 60 °C. Ne vágja el a hajlékony tömlőket és – vízstop rendszerű készülék esetén – ne engedje bele a vízbe a vízvezetékbe való bekötéshez szükséges műanyag dobozt. Ha a csövek nem elég hosszúak, forduljon a hivatalos márkakereskedőhöz. A vízbevezető és elvezető tömlőket meghajlítás-, illetve törésmentesen kell lefektetni. Az első üzembe helyezésnél ellenőrizze a vízbevezető és a vízvezető tömlő szigetelését. Ügyeljen arra, hogy mind a négy láb stabilan álljon a padlón, és szükség esetén állítsa be azokat. Vízmérték segítségével ellenőrizze, hogy a mosogatógép tökéletesen vízszintesen áll-e.

AZ ELEKTROMOS CSATLAKOZTATÁSSAL KAPCSOLATOS FIGYELMEZTETÉSEK

Az adattábla a mosogatógép ajtajának szegélyén van (akkor látható, amikor az ajtó nyitva van).

⚠ Fontos, hogy a készüléket le lehessen választani az elektromos hálózatról a villásdugó kihúzásával vagy az aljzat és a készülék közé szerelt, többpólusú megszakítóval, illetve kötelező a készüléket a biztonsági előírásoknak megfelelően földelni.


⚠ Ne használjon hosszabbítót, elosztót vagy adaptert. Beszerelés után az elektromos alkatrészeknek hozzáférhetetlennek kell lenniük a felhasználó számára. Ne használja a készüléket mezítláb, és ne nyúljon hozzá nedves kézzel. Ne használja a készüléket, ha a tápkábel vagy a csatlakozódugó sérült, illetve ha a készülék nem működik megfelelően, megsérült vagy leejtették.

⚠ Ha a hálózati kábel megsérül, az áramütés kockázatának elkerülése érdekében a gyártóval, annak szervizképviselőjével vagy egy hasonlóan képzett szakemberrel kell egy ugyanolyan kábelre kicseréltetni. Ha a készülékre szerelt csatlakozó nem megfelelő a hálózati aljzathoz, kérje szakképzett villanszerelő segítségét. Ne húzza meg a tápkábelt. A hálózati tápkábelt, illetve a villásdugót soha ne mártsa vízbe. A hálózati tápkábelt ne helyezze meleg felületek közelébe.


TISZTÍTÁS ÉS KARBANTARTÁS

⚠ VIGYÁZAT! Az áramütés elkerülése érdekében bármilyen karbantartási vagy tisztítási művelet előtt győződjön meg arról, hogy a készüléket kikapcsolta és kihúzta a konnektorból. Soha ne használjon gőznyomással működő tisztítókészüléket.

A CSOMAGOLÓANYAGOK ÁRTALMATLANÍTÁSA

A csomagolóanyag 100%-ban újrahasznosítható, és el van látva az újrahasznosítás jelével . A csomagolás egyes részeinek hulladékkezelését felelősségteljesen, a hulladékok ártalmatlanítására vonatkozó helyi rendelkezések szerint kell elvégezni.

A HÁZTARTÁSI GÉPEK HULLADÉKKÉNT TÖRTÉNŐ ELHELYEZÉSE

Ez a készülék újrahasznosítható vagy újrafelhasználható anyagok felhasználásával készült. Leselejtezéskor a helyi hulladékéelhelyezési szabályokkal összhangban járjon el. Az elektromos háztartási készülékek kezelésére, hasznosítására és újrafeldolgozására vonatkozó további információkért forduljon az illetékes helyi hatósághoz, a háztartási hulladékok begyűjtését végző vállalathoz vagy az üzlethez, ahol a készüléket vásárolta. Ez a készülék az elektromos és elektronikus berendezések hulladékairól szóló 2012/19/EU irányelv szerinti jelölésekkel rendelkezik. A hulladékká vált termék szabályszerű elhelyezésével Ön segít elkerülni a környezettel és az emberi egészséggel kapcsolatos negatív következményeket. A  terméken vagy a kísérő dokumentumokon található jel azt jelzi, hogy a készüléket nem szabad háztartási hulladékként kezelni, hanem az elektromos és elektronikai készülékeknek megfelelő gyűjtőhelyen kell leadni.

ENERGIATAKARÉKOSSÁGI TANÁCSOK

ECO: Ez a standard mosogatási ciklus, átlagosan szennyezett edények tisztítására alkalmas, és ez a leghatékonyabb program az energia- és vízfogyasztást tekintve az ilyen edényekhez.

SVEIKATOS IR SAUGOS BEI ĮRENGIMO VADOVAS

LT

PERSKAITYKITE IR LAIKYKITĖS

Prieš naudodami prietaisą, perskaitykite šias saugos instrukcijas. Išsaugokite jas ateičiai.

Šiame vadove ir ant prietaiso pateikti svarbūs saugos perspėjimai, kuriuos būtina perskaityti ir visada laikytis. Gamintojas neprisiima atsakomybės, jei nėra laikomasi šių saugos instrukcijų, prietaisas naudojamas netinkamai arba neteisingai nustatomi valdymo įtaisai.

⚠ Labai maži vaikai (0–3 metų) turi būti saugiu atstumu nuo prietaiso. Vyresni vaikai (3–8 metų) turi būti saugiu atstumu nuo prietaiso, nebent visą laiką yra prižiūrimi. Šį prietaisą gali naudoti vaikai nuo 8 metų ir vyresni bei asmenys, turintys psichinį, jutiminį ar protinį neįgalumą arba tie, kuriems trūksta patirties arba žinių, jeigu jie yra prižiūrimi ir instruktuojami apie saugų prietaiso naudojimą ir supranta su tuo susijusius pavojus. Neleiskite vaikams žaisti su prietaisu. Neprižiūrimi vaikai neturėtų valyti ir prižiūrėti prietaiso.

LEISTINAS NAUDOJIMAS

⚠ DĖMESIO. prietaisas nėra pritaikytas valdyti naudojant išorinį perjungimo įtaisą, pvz., laikmatį, arba atskirą nuotolinio valdymo sistemą.

⚠ Šis prietaisas skirtas naudoti namų ūkyje ir panašiose patalpose, pavyzdžiui: parduotuvių, biurų ir kitų įstaigų darbuotojų virtuvėse; ūkiniuose pastatuose; viešbučiuose, moteliuose, nakvynės vietose, kur patiekiami

pusryčiai (angl. „Bed and Breakfast“), bei kitose apgyvendinimo įstaigose.

⚠ Didžiausias galimas vietas nustatymų skaičius nurodytas gaminio duomenų lape.

⚠ Durelių negalima palikti atidarytoje padėtyje, nes kyla pavojus užkliūti. Ant atvirų prietaiso durų galima išlaikyti tik ištraukto stalčiaus su indais svorį. Nedėkite ant atvirų durelių jokių kitų daiktų, ant jų nesėskite ir nestokite.

⚠ ĮSPĖJIMAS Indaplovės plovikliai yra stipriai šarminiai. Prarijus jie gali būti itin pavojingi. Saugokitės, kad nepatektų ant odos ir į akis, ir pasirūpinkite, kad prie atidarytos indaplovės nebūtų vaikų. Pasibaigus plovimo ciklui patikrinkite, ar ploviklio talpykloje neliko ploviklio.

⚠ ĮSPĖJIMAS Peilius ir kitus aštribiaunius įrankius reikia sudėti į krepšelį aštrių kraštu į apačią arba padėti horizontaliai – taip išvengsite pavojaus įsipjauti.

⚠ Šis prietaisas nėra skirtas profesionaliam naudojimui. Nenaudokite prietaiso lauke. Nelaikykite sprogiųjų ar degiųjų medžiagų (pvz., benzino ar aerosolių) prietaiso viduje ar šalia jo – kyla gaisro pavojus. Šį prietaisą leidžiama naudoti tik plauti indus namuose ir laikantis šiame vadove pateiktų nurodymų. Vandens iš prietaiso negalima gerti. Naudokite tik automatinei indaplovei skirtus ploviklius ir skalavimo priedus. Jei įpilate vandens minkštiklio (druskos), vieną ciklą iškart paleiskite prietaisui esant tuščiam, kad apsisaugotumėte nuo vidinių detalių korozijos. Ploviklį, skalavimo priemonę ir druską laikykite vaikams nepasiekiamoje vietoje.

Prieš atlikdami techninės priežiūros ar valymo darbus atjunkite vandens tiekimą ir ištraukite maitinimo kištuką. Jei prietaisas veikia netinkamai, atjunkite jį.

ĮRENGIMAS

⚠️ Prietaisą perkelti ir įrengti turi du ar daugiau žmonių. Priešingu atveju galite susižeisti. Mūvėkite apsaugines pirštines, kai išpakuojate ir montuojate prietaisą. Priešingu atveju galite įsipjauti. Indaplovę prijungiant prie vandentiekio būtina naudoti naujas žarnas. Senų žarnų naudoti pakartotinai negalima. Visos žarnelės turi būti tinkamai prijungtos, kad neatsijungtų įrenginio veikimo metu. Reikia vadovautis vietinėmis vandens nuostatų reguliavimo tarybos reikalavimais. Tiekiamo vandens slėgis: 0,05–1,0 MPa. Prietaisą būtina statyti prie sienos arba įmontuoti į baldus, kad apsaugota jo nugarėlė. Jei indaplovės vėdinimo angos įrengtos prietaiso pagrinde, šių angų negalima uždengti kilimu.

⚠️ Įrengimą, taip pat prijungimo prie vandentiekio bei elektros tinklo darbus bei remontą turi atlikti kvalifikuotas technikos specialistas. Prietaisą remontuoti ar jo dalis keisti galima tik tuo atveju, jei tai nurodyta naudotojo vadove. Pasirūpinkite, kad montavimo vietoje nebūtų vaikų. Išpakavę prietaisą, patikrinkite, ar jis nebuvo pažeistas transportuojant. Jei kyla problemų, kreipkitės į prekybos atstovą arba artimiausią techninės priežiūros po pardavimo tarnybą. Įrengus prietaisą, pakuotės medžiagas (plastiką, polistireno dalis ir pan.) laikykite vaikams nepasiekiamoje vietoje, kad nekiltų uždusimo pavojus. Prieš vykdant bet kokius įrengimo darbus, prietaisą būtina išjungti iš elektros tinklo, kad nekiltų elektros šoko pavojus. Pasirūpinkite, kad montuojant, prietaisas nepažeistų maitinimo laido. Priešingu atveju gali kilti gaisro ar elektros šoko pavojus. Prietaisą įjungti galima tik baigus įrengimo darbus.

Jei indaplovę montuojate kitų prietaisų eilės gale, jos šoninis skydelis turi būti lengvai prieinamas, o atverčiamoji dalis – apdengta išsvengtumėte sužeidimų pavojus. Įleidžiamo vandens temperatūra priklauso nuo indaplovės modelio. Jei ant prijungtos vandens įleidimo žarnos nurodyta „25°C Max“, didžiausia leistina vandens temperatūra negali viršyti 25 °C. Visuose kituose modeliuose didžiausia leistina vandens temperatūra negali viršyti 60 °C. Nekarpykite žarnų, tuo atveju, jei prietaisai montuojami į vandens tiekimo uždarymo sistemą, nenardinkite plastikinio korpuso su tiekimo žarna į vandenį. Jei žarnelių ilgio nepakanka, kreipkitės į vietinį pardavėją. Užtikrinkite, kad tiekimo ir išleidimo žarnos būtų neprispaustos ir nesulankstytos. Prieš naudodami prietaisą pirmą kartą, patikrinkite vandens tiekimo ir išleidimo žarnas, ar nėra nuotėkio. Įsitinkite, kad visos keturios kojelės tvirtai remiasi į grindis (jei ne, sureguliuokite jas), o tada patikrinkite, ar indaplovė pastatyta lygiai (naudokitės gulsčiuuku).

SU ELEKTRA SUSIJĘ ĮSPĖJIMAI

Duomenų plokštelė yra ant indaplovės durelių krašto (matoma atidarius dureles).

⚠️ Turi būti galima atjungti prietaisą nuo elektros tinklo ištraukiant kištuką arba naudojant prieš elektros lizdą įrengtą daugiapolį jungiklį. Be to, prietaisas turi būti įžemintas pagal nacionalinius elektros saugos standartus.

⚠️ Nenaudokite ilginamųjų laidų, tinklo lizdo skirstytuvų ir adapterių. Prietaisą įrengus, jo elektros komponentai turi būti nepasiekiami naudotojui. Prietaiso nenaudokite, jei jūsų kūnas yra drėgnas arba esate basi. Šio prietaiso nenaudokite, jei pažeistas jo maitinimo laidas arba kištukas, jei prietaisas veikia netinkamai arba jei jis yra pažeistas ar buvo numestas.


⚠️ Jei maitinimo laidas pažeistas, jį tokiu pačiu turi pakeisti gamintojas, jo įgaliotas techninės priežiūros darbuotojas ar kitas kvalifikuotas asmuo – taip išvengsite elektros šoko pavojus.

Jei prietaiso maitinimo laido kištukas nesutampa su jūsų namuose įrengtu kištukiniu lizdu, kreipkitės į kvalifikuotą techniką. Netempkite prietaiso maitinimo laido. Elektros laido ir kištuko nenardinkite į vandenį. Laidą laikykite atokiai nuo karštų paviršių.

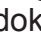
VALYMAS IR PRIEŽIŪRA

⚠️ **ĮSPĖJIMAS** Prieš atlikdami bet kokius techninės priežiūros darbus, prietaisą iš elektros tinklo išjunkite, kad nekiltų elektros smūgio pavojus. Niekada nenaudokite valymo garais įrangos.

PAKAVIMO MEDŽIAGŲ IŠMETIMAS

Pakavimo medžiagos yra 100 % perdirbamos ir pažymėtos perdirbimo simboliu . Todėl įvairias pakuotės medžiagas reikia išmesti labai atsakingai ir griežtai laikantis vietos institucijų taisyklių, reglamentuojančių atliekų tvarkymą.

BUITINIŲ PRIETAISŲ ŠALINIMAS

Šis prietaisas pagamintas naudojant perdirbamas arba pakartotinai naudojamas medžiagas. Prietaisą išmeskite paisydami vietos atliekų išmetimo reglamentų. Dėl išsamesnės informacijos apie buitinių elektrinių prietaisų apdorojimą, utilizavimą ir perdirbimą kreipkitės į įgaliotą vietos instituciją, buitinių atliekų surinkimo įmonę arba parduotuvę, kurioje pirkote prietaisą. Šis prietaisas paženklintas pagal Europos direktyvos 2012/19/EB dėl elektros ir elektronikos įrangos atliekų (EEĶA) reikalavimus. Tinkamai utilizuodami šį gaminį apsaugosite aplinką ir sveikatą nuo galimo neigiamo poveikio. Ant  prietaiso arba priedamų dokumentų esantis simbolis nurodo, kad su šiuo prietaisu negalima elgtis kaip su buitinėmis šiukšlėmis. Jį reikia atiduoti į atitinkamą surinkimo skyrių, kad elektros ir elektronikos įranga būtų perdirbta.

ENERGIJOS TAUPYMO PATARIMAI

ECO (EKO): tai standartinis plovimo ciklas, tinkamas normaliai suteptiems stalo indams, kuris yra tinkamiausia programa norint sumažinti energijos ir vandens sąnaudas.

NOTEIKTI JĀIZLASA UN JĀIEVĒRO

Pirms ierīces lietošanas izlasiet šos drošības norādījumus. Saglabājiet šos norādījumus turpmākām uzziņām.

Šie norādījumi un pati ierīce sniedz svarīgus drošības brīdinājumus, kas ir jāizlasa un vienmēr jāievēro. Ražotājs neuzņemas atbildību par bojājumiem, kas radušies nepiemērotas lietošanas vai nepareizu vadības elementu iestatīšanas dēļ.

⚠ Ļoti maziem bērniem (0-3 gadi) jāatrodas drošā attālumā no ierīces. Maziem bērniem (3-8 gadi) jāatrodas drošā attālumā no ierīces, ja vien tie netiek nepārtraukti uzraudzīti. Bērni no 8 gadu vecuma un personas ar fiziskiem, jušanas vai garīgiem traucējumiem vai bez pieredzes un zināšanām var lietot šo ierīci, ja tās tiek uzraudzītas vai instruētas par ierīces drošu lietošanu un izprot ar to saistītos riskus. Bērni nedrīkst spēlēties ar ierīci. Ierīces tīrīšanu un apkopi nedrīkst veikt bērni bez pieaugušo uzraudzības.

ATĻAUTĀ LIETOŠANA

⚠ UZMANĪBU ierīci nav paredzēts darbināt ar ārēju slēdža ierīci, kā taimeris vai atsevišķu tālvadības sistēmu.

⚠ Šo ierīci ir paredzēts izmantot sadzīvē un tamlīdzīgi, piemēram: personāla virtuves zonā veikalos, birojos un citās darba vidēs; zemnieku saimniecībās; klientu istabās viesnīcās, moteļos un citās līdzīga tipa apmešanās vietās.

⚠ Maksimālais vietas iestatījumu skaits norādīts izstrādājuma aprakstā.

⚠ Durvis nedrīkst atstāt atvērtajā stāvoklī - apgāšanās risks. Vaļējas ierīces durtiņas var noturēt piekrauta stāvīva svaru tikai tad, ja tas ir izvilks ārā. Uz vaļējām durtiņām nenovietojiet priekšmetus, nesēdīet un nestāviet uz tām.

⚠ BRĪDINĀJUMS: Trauku mazgājamās mašīnas mazgāšanas līdzekļi ir ļoti sārmaini. Tie var būt īpaši bīstami, ja tiek norīti. Izvairieties no saskarsmes ar ādu un acīm un neļaujiet bērniem būt tuvumā, ja ierīces durvis ir atvērtas. Pārliedzieties, vai pēc pilnā mazgāšanas cikla mazgāšanas līdzekļa nodalījums ir tukšs.

⚠ BRĪDINĀJUMS: Nažus un citus instrumentus ar spīciem galiem ievietojiet grozā, vēršot galus uz leju, vai novietojiet horizontāli - pastāv risks sagriezties.

⚠ Šī ierīce nav paredzēta profesionālai lietošanai. Neizmantojiet ierīci ārpus telpām. Neuzglabājiet ierīcē sprāgstošas vai uzliesmojošas vielas (piemēram, benzīnu vai aerosola baloniņus) un nenovietojiet tās ierīces tuvumā - pastāv aizdegšanās risks. Ierīci paredzēts izmantot tikai mājas trauku mazgāšanai saskaņā ar šīs pamācības instrukcijām. Ierīcē esošais ūdens nav dzerams. Lietojiet tikai tādus mazgāšanas un skalošanas līdzekļus, kas paredzēti automātiskai trauku mazgājamai mašīnai. Pievienojot ūdens mīkstinātāju (sāli), nekavējoties palaidiet vienu ciklu, kad

mašīna ir tukša, lai izvairītos no iekšējo detaļu korozijas bojājumiem. Mazgāšanas līdzekļi, skalošanas līdzekļi un sāļi glabājiet bērniem nepieejamā vietā. Pirms ierīces tīrīšanas vai apkopes atslēdziet to no ūdens padeves, elektrotīkla vai atvienojiet elektrības padevi. Atvienojiet ierīci, ja radusies kļūdaina nostrāde.

MONTĀŽA

⚠ Ierīces pārvietošana un uzstādīšana jāveic vismaz diviem cilvēkiem – pastāv savainojumu risks. Izmantojiet aizsargcimdus, veicot visus izsaiņošanas un uzstādīšanas darbus – pastāv risks sagriezties. Savienojiet trauku mazgājamo mašīnu ar ūdens padevi, izmantojot tikai jauno cauruļu komplektus. Vecās caurules nevajadzētu izmantot atkārtoti. Visām šļūtenēm ir jābūt droši nostiprinātām, lai tās darbības laikā nekļūtu vaļīgas. Jāievēro visi vietējie ūdensapgādes noteikumi. Ūdens padeves spiediens: 0,05-1,0 MPa. Ierīci novieto pret sienu vai iemontē mēbelēs tā, lai ierobežotu piekļuvi no aizmugures. Paklājs nedrīkst nosprostot trauku mazgājamās mašīnas ventilācijas atveres, kas iestrādātas tās pamatnē.

⚠ Montāžu, tajā skaitā ūdens sistēmas (ja tāda ir) un elektrosavienojumu uzstādīšanu, un remontu drīkst veikt tikai kvalificēts tehniķis. Nelabojiet un nemainiet ierīces detaļas, ja vien tas nav tieši norādīts lietotāja rokasgrāmatā. Neļaujiet bērniem atrasties ierīces montāžas vietas tuvumā. Pēc ierīces izsaiņošanas pārliedzieties, vai pārvadāšanas laikā tā nav bojāta. Problēmu gadījumā sazinieties ar izplatītāju vai tuvāko pēc pārdošanas servisu. Pēc ierīces montāžas novietojiet iepakojuma materiālus (plastmasas un polistirola daļas u.c.) bērniem nepieejamā vietā – pastāv nosmakšanas risks. Pirms ierīces uzstādīšanas tai jābūt atvienotai no elektrotīkla – pastāv strāvas trieciena risks. Uzstādīšanas laikā raugiet, lai ierīce nesabojātu barošanas kabeli – pastāv aizdegšanās un strāvas trieciena risks. Ieslēdziet ierīci tikai tad, kad montāža ir pabeigta.

Ja, uzstādot trauku mazgājamo mašīnu ierīču rindas galā, ir pieejams sānu panelis, ar eņģēm aprīkotā puse ir jānosedz, lai novērstu saspiešanas risku. Ievades ūdens temperatūra atkarīga no trauku mazgājamās mašīnas modeļa. Ja uz ieplūdes caurules norādīts „25°C maks.”, maksimālā pieļaujamā ūdens temperatūra ir 25°C. Citiem modeļiem maksimālā pieļaujamā ūdens temperatūra ir 60°C. Negrieziet caurules un, ja ierīce ir aprīkota ar ūdens apturēšanas sistēmu, nemērciet ūdenī plastmasas apvalku, kurā atrodas ieplūdes caurule. Ja šļūtenes nav pietiekami garas, sazinieties ar vietējo izplatītāju. Pārliedzieties, ka ieplūdes un izplūdes caurules ir bez cilpām un nav saspīestas. Pirms lietojat ierīci pirmo reizi, pārbaudiet, vai ūdens ieplūdes un izplūdes caurulei nav noplūdes. Veicot ierīces montāžu, pārliedzieties, vai visas četras kājiņas ir stabilas un saskaras ar

grīdu, nepieciešamības gadījumā pieregulējiet tās un ar līmeņrādi pārbaudiet trauku mazgājamās mašīnas līmeņojumu.

ELEKTRISKIE BRĪDINĀJUMI

Datu plāksne atrodas uz trauku mazgājamās mašīnas durvīm (redzama, atverot durvis).

⚠ Jānodrošina iespēja atvienot ierīci no strāvas padeves, to vienkārši atslēdzot vai ar divpolu slēdzi, kas uzstādīts pirms kontaktligzdas, kā arī ierīcei jābūt saņemtai atbilstoši valsts elektriskās drošības standartiem.

⚠ Neizmantojiet pagarinātājus, vairākspraudņu kontaktligzdas vai adapterus. Pēc ierīces uzstādīšanas tās elektriskās sistēmas detaļas nedrīkst būt pieejamas. Neizmantojiet ierīci ar mitrām rokām vai basām kājām. Nelietojiet šo ierīci, ja bojāts tās strāvas kabelis vai kontaktdakša, ja tā nedarbojas pareizi vai tā ir bojāta vai tikusi nomesta.


⚠ Ja padeves kabelis ir bojāts, tas jāaizvieto ar identisku, nomaiņa jāveic ražotājam, tā servisa aģentam vai līdzīgas kvalifikācijas personai, lai izvairītos no bīstamības – strāvas trieciena riska.

Ja ierīces kontaktdakša neder rozetē, sazinieties ar kvalificētu speciālistu. Nevelciet aiz ierīces elektroapgādes kabeļa. Neiegremdējiet strāvas kabeli un kontaktdakšu ūdenī. Nenovietojiet strāvas kabeli uz karstas virsmas.


TĪRĪŠANA UN APKOPE

⚠ BRĪDINĀJUMS: Pārliedzinieties, ka pirms apkopes darbību veikšanas ierīce ir izslēgta un atvienota no strāvas padeves – pastāv strāvas trieciena risks. Nekad nelietojiet tvaika tīrīšanas iekārtu.

IEPAKOJUMA MATERIĀLU UTILIZĀCIJA

Iepakojuma materiāls ir 100% pārstrādājams un tiek apzīmēts ar otrreizējās pārstrādes simbolu . Tādēļ dažādas iepakojuma daļas jāutilizē atbildīgi un saskaņā ar vietējiem atkritumu apsaimniekošanas noteikumiem.

MĀJSAIMNIECĪBAS IERĪČU UTILIZĀCIJA

Šī ierīce ir izgatavota no pārstrādājamiem un atkārtoti izmantojamiem materiāliem. Utilizējiet to saskaņā ar vietējiem atkritumu apsaimniekošanas noteikumiem. Plašāku informāciju par lietotu mājsaimniecības ierīču apstrādi, atjaunošanu un pārstrādi varat iegūt vietējā kompetentajā iestādē, pie atkritumu savākšanas pakalpojumu sniedzējiem vai veikalā, kur ierīci iegādājāties. Šī ierīce ir marķēta saskaņā ar Eiropas Direktīvu 2012/19/ES par elektrisko un elektronisko iekārtu atkritumiem (EEIA). Nodrošinot šīs ierīces pareizu utilizāciju, varat novērst iespējamo negatīvo vides un cilvēka veselības apdraudējumu. Simbols  uz izstrādājuma vai komplektācijā iekļautajiem dokumentiem norāda, ka šo ierīci nevar izmest sadzīves atkritumos, bet tā ir jānodod pārstrādei elektrisko un elektronisko ierīču savākšanas centrā.

IETEIKUMI ENERĢIJAS TAUPĪŠANAI

ECO: tas ir standarta mazgāšanas cikls, tas ir piemērots mēreni netīrajiem galda piederumiem un tā ir vispiemērotākā programma kombinētas enerģijas un ūdens patēriņa ziņā šim galda piederumu tipam.

INSTRUKCJA BEZPIECZEŅSTVA I INSTALACJI

PL

NALEŽY PRZECZYTAĆ I PRZESTRZEGAĆ

Przed rozpoczęciem eksploatacji tego urządzenia należy uważnie przeczytać poniższe instrukcje bezpieczeństwa. Przechowywać w podręcznym miejscu w celu korzystania w przyszłości.

Zawierają one ważne informacje dotyczące bezpieczeństwa, z którymi należy się zapoznać i które należy ściśle przestrzegać. Producent nie ponosi żadnej odpowiedzialności w przypadku nieprzestrzegania instrukcji bezpieczeństwa, nieodpowiedniego wykorzystywania urządzenia lub nieprawidłowych ustawień elementów sterowania.

⚠ Małe dzieci (0-3 lat) nie powinny przebywać w pobliżu urządzenia. Dzieci (3-8 lat) nie powinny przebywać w pobliżu urządzenia bez stałego nadzoru. Dzieci w wieku 8 lat i starsze, osoby o ograniczonej sprawności fizycznej, sensorycznej lub umysłowej oraz osoby bez odpowiedniego doświadczenia i wiedzy mogą korzystać z urządzenia wyłącznie pod nadzorem lub przy odpowiednich instrukcjach dotyczących bezpiecznego użytkowania urządzenia i pod warunkiem, że rozumieją zagrożenia związane z obsługą urządzenia. Dzieci nie mogą bawić się tym urządzeniem. Dzieci nie mogą bez

nadzoru czyścić ani konserwować urządzenia.

DOZWOLONE UŻYTKOWANIE

⚠ UWAGA: To urządzenie nie jest przeznaczone do użytkowania z wykorzystaniem zewnętrznego programatora czasowego (np. minutnika), lub odrębnego systemu zdalnego sterowania.

⚠ To urządzenie jest przeznaczone do użytku w gospodarstwach domowych i podobnych, takich jak: kuchnie dla pracowników w sklepach, biurach i innych środowiskach roboczych; budynki gospodarcze; pokoje hotelowe, motelowe (do użytku gości) i inne pomieszczenia mieszkalne.

⚠ Maksymalną liczbę nakryć podano w karcie produktu.

⚠ Nie należy zostawiać otwartych drzwiczek – ryzyko potknięcia. Otwarte drzwi urządzenia mogą utrzymać wyłącznie ciężar wysuniętego kosza wraz z naczyniami. Nie należy opierać się o drzwiczki urządzenia, siadać na nich ani na nie wchodzić, jak również opierać o nie innych przedmiotów.

⚠ OSTRZEŻENIE: Detergenty używane w zmywarkach są środkami silnie zasadowymi. Mogą spowodować znaczne zagrożenie dla zdrowia i życia w przypadku ich połknięcia. Unikać kontaktu ze skórą i oczami, i uważać,

aby dzieci pozostawały z dala od zmywarki, gdy jej drzwiczki są otwarte. Po zakończeniu każdego cyklu zmywania należy sprawdzić, czy dozownik detergentu jest pusty.

⚠ OSTRZEŻENIE : Noże i inne akcesoria o ostrych czubkach i krawędziach należy wkładać do kosza ostrzami skierowanymi w dół lub układać je poziomo.

⚠ Urządzenie nie jest przeznaczone do zastosowań przemysłowych. Urządzenia nie należy używać na zewnątrz. Wewnątrz urządzenia ani w jego sąsiedztwie nie należy przechowywać substancji wybuchowych ani łatwopalnych (np. benzyny, pojemników aerozolowych) – ryzyko pożaru. Urządzenie należy używać wyłącznie do mycia naczyń na potrzeby gospodarstwa domowego, zgodnie z instrukcjami podanymi w niniejszym podręczniku. Woda wewnątrz urządzenia jest niezdatna do picia. Stosować tylko te detergenty i środki nabłyszczające, które są przeznaczone do stosowania w zmywarkach automatycznych. Bezpośrednio po dodaniu zmiękczacza wody (soli), należy uruchomić cykl zmywania z pustą komorą zmywarki – pomoże to zapobiec korozji jej wewnętrznych części. Detergent, płyn nabłyszczający oraz sól regenerującą należy przechowywać w miejscu niedostępnym dla dzieci. Przed przystąpieniem do czynności serwisowych lub konserwacyjnych, należy odciąć dopływ wody i odłączyć urządzenie od sieci zasilania. Podobnie należy postąpić w przypadku jakiegokolwiek awarii.

INSTALACJA URZĄDZENIA

⚠ Urządzenie musi być przytrzymywane oraz montowane przez co najmniej dwie osoby – ryzyko obrażeń. Przy rozpakowywaniu i instalacji należy używać rękawic ochronnych – ryzyko skaleczenia. Podłączyć zmywarkę do instalacji wodnej, stosując wyłącznie nowe zestawy węży. Nie należy używać starych zestawów węży. Wszystkie węże muszą być solidnie przymocowane, aby nie obluzowały się podczas pracy zmywarki. Należy przestrzegać obowiązujących lokalnych przepisów przedsiębiorstwa wodociągowego. Ciśnienie doprowadzenia wody: 0,05 - 1,0 MPa. Urządzenie należy umieścić pod ścianą lub w zabudowie meblowej, ograniczając dostęp do jego tylnej części. Jeśli zmywarka ma otwory wentylacyjne w podstawie, to otwory te nie mogą być zasłonięte dywanem.

⚠ Instalacja, w tym podłączenie do instalacji wodnej (jeśli występuje) i zasilania oraz wszelkie naprawy muszą być wykonywane przez wykwalifikowanego technika. Nie naprawiać ani nie wymieniać żadnej części urządzenia, jeśli nie jest to wyraźnie dozwolone w instrukcji obsługi. Nie należy pozwalać dzieciom zbliżać się do miejsca instalacji. Po rozpakowaniu urządzenia należy sprawdzić, czy nie uległo ono uszkodzeniu podczas transportu. W przypadku problemów należy skontaktować się z najbliższym serwisem technicznym. Po wykonaniu instalacji należy przechowywać odpady z opakowania (plastik, elementy styropianowe,

itd.) poza zasięgiem dzieci – ryzyko uduszenia. Przed przystąpieniem do jakichkolwiek czynności montażowych urządzenie należy odłączyć od zasilania elektrycznego – ryzyko porażenia prądem. Podczas instalacji upewnić się, czy urządzenie nie spowoduje uszkodzenia przewodu zasilającego – ryzyko porażenia. Urządzenie można włączyć dopiero po zakończeniu procedury instalacji.

W przypadku instalacji urządzenia na końcu szeregu urządzeń, gdy odsłonięta jest jego boczna ściana, aby uniknąć ryzyka obrażeń ciała, należy zakryć od tej strony obszar zawiasów. Temperatura dopływającej wody zależy od modelu zmywarki. Jeśli na zainstalowanym wężu znajduje się oznaczenie „25°C maks.”, dozwolona temperatura wody wynosi 25°C. Dla wszystkich innych modeli maksymalna, dozwolona temperatura wody wynosi 60°C. Nie obcinać węży. Jeżeli urządzenie posiada system Waterstop, nie wolno zanurzać w wodzie plastikowej obudowy zaworu na wężu dopływowym. Jeśli węże nie są wystarczająco długie, należy zwrócić się do sprzedawcy. Upewnić się, czy wąż dopływowy i wąż spustowy nie są zagięte ani ściśnięte. Przed pierwszym użyciem sprawdzić szczelność przewodu do doprowadzania i odprowadzania wody. Podczas instalacji należy upewnić się, że urządzenie spoczywa stabilnie na podłodze, na wszystkich czterech nóżkach i sprawdzić za pomocą poziomicy, czy jest dokładnie wypoziomowane.

ZASADY BEZPIECZNEGO PODŁĄCZENIA ELEKTRYCZNEGO

Tabliczka znamionowa znajduje się na krawędzi drzwiczek kuchenki (widoczna przy otwartych drzwiczkach).

⚠ Musi istnieć możliwość odłączenia urządzenia od źródła zasilania poprzez wyjęcie wtyczki (jeśli wtyczka jest dostępna), lub za pomocą przełącznika wielobiegowego, zainstalowanego w przewodzie do gniazda zasilania. Urządzenie musi być również uziemione zgodnie z obowiązującymi normami krajowymi.

⚠ Nie stosować przedłużaczy, rozdzielaczy ani przejściówek. Po zakończeniu instalacji użytkownik nie powinien mieć dostępu do podzespołów elektrycznych urządzenia. Nie należy obsługiwać urządzenia boso lub gdy jest się mokrym. Nie uruchamiać urządzenia, jeśli kabel zasilający lub wtyczka są uszkodzone, nie działa ono prawidłowo lub zostało uszkodzone bądź upuszczone.


⚠ Jeśli przewód zasilający jest uszkodzony, ze względów bezpieczeństwa jego wymianę na identyczny należy zlecić przedstawicielowi producenta, serwisowi technicznemu lub innej wykwalifikowanej osobie – ryzyko porażenia prądem.

W przypadku urządzeń wyposażonych we wtyczkę, która nie pasuje do danego gniazda, skontaktować się z wykwalifikowanym pracownikiem serwisu. Nie ciągnąć za przewód zasilania. Nie zanurzać przewodu zasilającego ani wtyczki w wodzie. Przewód zasilający należy trzymać z dala od nagranych powierzchni.

CZYSZCZENIE I KONSERWACJA


⚠ OSTRZEŻENIE : Przed przystąpieniem do czynności konserwacyjnych należy sprawdzić, czy urządzenie zostało wyłączone i odłączone od źródła zasilania – ryzyko porażenia prądem. Nigdy nie stosować urządzeń czyszczących parą

UTYLIZACJA OPAKOWANIA

Materiał, z którego zrobione jest opakowanie, w 100% nadaje się do recyklingu i jest oznaczony symbolem . Należy w odpowiedzialny sposób pozbywać się części opakowania, przestrzegając lokalnych przepisów dotyczących utylizacji odpadów.

UTYLIZACJA URZĄDZEŃ AGD

Urządzenie zostało wykonane z materiałów nadających się do recyklingu. Urządzenie należy utylizować zgodnie z miejscowymi przepisami dotyczącymi gospodarki odpadami. Aby uzyskać więcej informacji na temat utylizacji, odzyskiwania oraz recyklingu urządzeń AGD, należy skontaktować się z odpowiednim lokalnym urzędem, punktem

skupu złomu AGD lub sklepem, w którym zakupiono urządzenie. To urządzenie zostało oznaczone jako zgodne z Dyrektywą Europejską 2012/19/WE (WEEE) o zużytych sprzęcie elektrycznym i elektronicznym. Właściwa utylizacja urządzenia pomoże zapobiec ewentualnym negatywnym skutkom dla środowiska oraz zdrowia ludzkiego. Symbol  na urządzeniu lub w dołączonej do niego dokumentacji oznacza, że urządzenia nie wolno traktować jak zwykłego odpadu domowego. Należy je przekazać do punktu zajmującego się utylizacją i recyklingiem urządzeń elektrycznych i elektronicznych.

WSKAZÓWKI DOTYCZĄCE OSZCZĘDZANIA ENERGII

ECO: standardowy cykl zmywania, odpowiedni do mycia normalnie zabrudzonej zastawy stołowej i najbardziej wydajny pod kątem zużycia wody i energii przy zmywaniu tego rodzaju zastawy.

GUIA DE SAÚDE E SEGURANÇA E INSTALAÇÃO

PT

AVISOS IMPORTANTES QUE DEVERÁ LER E CUMPRIR

Antes de utilizar o aparelho, leia estas instruções de segurança com atenção. Guarde-as por perto para consulta futura.

Estas instruções e o próprio aparelho possuem mensagens importantes relativas à segurança que deve ler e respeitar sempre. O fabricante declina qualquer responsabilidade pela inobservância destas instruções de segurança, pela utilização inadequada do aparelho ou pela incorreta configuração dos controlos.

⚠ As crianças até aos 3 anos deverão manter-se afastadas do aparelho. As crianças entre os 3 e os 8 anos devem ser mantidas afastadas do aparelho, exceto se estiverem sob supervisão permanente. Este aparelho pode ser utilizado por crianças a partir dos 8 anos e por pessoas com capacidades físicas, sensoriais ou mentais reduzidas ou com falta de experiência e conhecimento, se tiverem supervisão ou instruções de segurança e se compreenderem os perigos envolvidos. As crianças não devem brincar com o aparelho. A limpeza e manutenção não devem ser realizadas por crianças sem supervisão.

UTILIZAÇÃO AUTORIZADA

⚠ AVISO: o aparelho não deve ser ligado a partir de um temporizador externo, como, por exemplo, um temporizador, nem a partir de um sistema de controlo remoto em separado.

⚠ Este aparelho destina-se a ser usado em ambiente doméstico e em aplicações semelhantes tais como: copas para utilização dos funcionários em lojas, escritórios e outros ambientes de trabalho; quintas de exploração agrícola; clientes em hotéis, motéis, *bed & breakfast* e outros tipos de ambientes residenciais.

⚠ O número máximo de talheres suportado encontra-se indicado na folha do produto.

⚠ A porta não deverá ser deixada na posição aberta - risco de tropeçar. A porta da máquina quando aberta apenas suporta o peso do tabuleiro carregado quando este é puxado para fora. Não utilize a porta como base de apoio e não se sente nem suba para cima da mesma.


⚠ AVISO: Os detergentes para máquinas de lavar loiça são fortemente alcalinos. Estes podem ser extremamente perigosos se ingeridos. Evite o contacto com a pele e os olhos e mantenha as crianças afastadas da máquina de lavar loiça sempre que a porta da mesma estiver aberta. Certifique-se de que o recipiente do detergente está vazio após o final de cada ciclo de lavagem.


⚠ AVISO: As facas e outros utensílios com pontas afiadas devem ser colocados no cesto com as pontas viradas para baixo ou na posição horizontal - risco de cortes.

⚠ Este aparelho não está concebido para o uso profissional. Não utilize este aparelho ao ar livre. Não armazene substâncias explosivas ou inflamáveis (p.ex., gasolina ou latas de aerossol) no interior ou próximas do aparelho - risco de incêndio. O aparelho deverá ser utilizado apenas para a lavagem de loiça doméstica em conformidade com as instruções contidas neste manual. A água da máquina não é potável. Utilize apenas detergentes e aditivos concebidos para máquinas de lavar loiça automáticas. Ao adicionar amaciador de água (sal), corra um ciclo de lavagem imediatamente com a máquina vazia, para evitar corrosão das peças internas. Guarde o detergente, o abrillantador e o sal fora do

alcance das crianças. Desligue o abastecimento de água e desligue a fonte de alimentação antes de efetuar reparações ou manutenções. Desligue o aparelho em caso de eventuais avarias.

INSTALAÇÃO

 O aparelho deve ser transportado e instalado por duas ou mais pessoas - risco de lesões. Use luvas de proteção para desembalar e instalar o aparelho, de forma a evitar o risco de cortes. Ligue a máquina de lavar loiça ao abastecimento de água utilizando apenas os novos conjuntos de tubos. Não reutilize conjuntos de tubos antigos. Todos os tubos devem ser devidamente fixados para evitar que se soltem durante o funcionamento. Cumpra as normas em vigor promulgadas pela entidade local distribuidora de água. Pressão da água no abastecimento 0,05 - 1,0 MPa. O aparelho deve ser instalado contra uma parede ou incorporada na mobília para limitar o acesso à parte traseira do mesmo. Para as máquinas de lavar loiça com aberturas de ventilação na base, as mesmas não deverão ser obstruídas por quaisquer tapetes.


 A instalação, incluindo a alimentação de água (caso seja necessário) e as ligações elétricas, bem como quaisquer reparações devem ser realizadas por um técnico devidamente qualificado. Não repare nem substitua nenhuma peça do aparelho a não ser que tal seja especificamente indicado no manual de utilização. Mantenha as crianças afastadas do local da instalação. Depois de desembalar o aparelho, certifique-se de que este não foi danificado durante o transporte. Em caso de problemas, contacte o revendedor ou o Serviço Pós-Venda mais próximo. Uma vez instalado o aparelho, os elementos da embalagem (plástico, peças de esferovite, etc.) devem ser armazenados longe do alcance das crianças - risco de asfixia. Deve desligar o aparelho da corrente elétrica antes de efetuar qualquer operação de instalação - risco de choques elétricos. Durante a instalação, certifique-se de que o aparelho não danifica o cabo de alimentação - risco de incêndio ou de choques elétricos. Ligue o aparelho apenas depois de concluída a instalação do mesmo.


Se instalar a máquina de lavar loiça no final de uma linha de máquinas tornando o painel lateral acessível, a área com dobradiças deve ficar coberta para evitar o risco de lesões. A temperatura de admissão de água depende do modelo da máquina de lavar loiça. Caso a mangueira de admissão de água disponha da marca “máx. 25°C”, então a temperatura da água máxima é corresponde a 25°C. Para todos os restantes modelos a temperatura máxima da água é de 60°C. Não corte os tubos e, caso o aparelho esteja equipado com um sistema de bloqueio da água, não exponha à água o revestimento de plástico contendo a mangueira de admissão da água. Se os tubos não forem suficientemente compridos, contacte o seu revendedor local. Certifique-se de que as mangueiras de alimentação e de descarga da água


não estão dobradas nem obstruídas. Antes da primeira utilização, verifique a vedação do tubo de alimentação e de descarga. Certifique-se de que os quatro pés ficam estáveis e corretamente assentes no pavimento, ajustando-os conforme necessário e verifique se a máquina de lavar loiça está bem nivelada utilizando um nível de bolha de ar.

AVISOS RELATIVOS À ELETRICIDADE


A chapa de características encontra-se na extremidade da máquina de lavar (visível com a porta aberta).

 Deve ser possível desligar o aparelho da fonte de alimentação, desligando-o na ficha, caso esta esteja acessível, ou através de um interruptor multipolar instalado na tomada; além disso, o aparelho deve dispor de ligação à terra, de acordo com as normas de segurança elétrica nacionais.


 Não utilize extensões, tomadas múltiplas ou adaptadores. Após a instalação do aparelho, os componentes elétricos devem estar inacessíveis ao utilizador. Não utilize o aparelho com os pés descalços ou molhados. Não ligue este aparelho se o cabo ou a ficha elétrica apresentar danos, se não estiver a funcionar corretamente, se estiver danificado ou se tiver caído.

 Se o cabo de alimentação estiver danificado deverá ser substituído por um idêntico pelo fabricante ou por um técnico de assistência ou pessoas similarmente qualificadas de modo a evitar a ocorrência de situações perigosas, pois existe o risco de choques elétricos. Caso a ficha fornecida não seja adequada para a sua tomada, contacte um técnico qualificado. Não puxe o cabo de alimentação. Não mergulhe o cabo ou a ficha elétrica em água. Mantenha o cabo afastado de superfícies quentes.

LIMPEZA E MANUTENÇÃO

 **AVISO: Assegure-se de que o aparelho está desligado da fonte de alimentação antes de realizar quaisquer operações de manutenção, pois existe o risco de choques elétricos. Nunca use um aparelho de limpeza a vapor.**

ELIMINAÇÃO DA EMBALAGEM

O material da embalagem é 100% reciclável, conforme indicado pelo símbolo de reciclagem . As várias partes da embalagem devem ser eliminadas de forma responsável e em total conformidade com as normas estabelecidas pelas autoridades locais.

ELIMINAÇÃO DE ELETRODOMÉSTICOS

Este aparelho é fabricado com materiais recicláveis ou reutilizáveis. Elimine-o em conformidade com as normas de eliminação de resíduos locais. Para obter mais informações sobre o tratamento, recuperação e reciclagem de eletrodomésticos, contacte as autoridades locais, o serviço de recolha de resíduos domésticos ou a loja onde adquiriu o aparelho. Este aparelho está marcado em conformidade com a Diretiva Europeia 2012/19/UE

relativa aos Resíduos de Equipamentos Elétricos e Eletrônicos (REEE). Ao assegurar a eliminação correta deste produto, estamos a proteger o ambiente e a saúde humana contra riscos negativos. O símbolo no produto, ou nos documentos que acompanham o produto, indica que este aparelho não deve ser tratado como resíduo doméstico, devendo ser transportado para um centro de

recolha adequado para se proceder à reciclagem do equipamento elétrico e eletrônico.

SUGESTÕES PARA POUPAR ENERGIA

ECO: é o ciclo de limpeza standard; é recomendado para limpar normalmente loiça suja e é o programa mais eficiente no que respeita à combinação de energia e consumo de águas para esse tipo de loiça

GHID PRIVIND SĂNĂTATEA, SIGURANŢA ŞI INSTALAREA

RO

IMPORTANT: TREBUIE CITITE ŞI RESPECTATE

Înainte de a utiliza aparatul, citiți aceste instrucțiuni privind siguranța. Păstrați-le la îndemână pentru a le putea consulta și pe viitor.

Aceste instrucțiuni și aparatul în sine furnizează avertismente importante privind siguranța, care trebuie respectate întotdeauna. Producătorul nu își asumă nicio răspundere pentru nerespectarea acestor instrucțiuni de siguranță, pentru utilizarea necorespunzătoare a aparatului sau pentru setarea incorectă a butoanelor de comandă.

⚠ Nu lăsați aparatul la îndemâna copiilor foarte mici (0-3 ani). Nu lăsați aparatul la îndemâna copiilor mici (3-8 ani) decât dacă sunt supravegheați în permanență. Copiii cu vârsta de peste 8 ani și persoanele cu capacități fizice, senzoriale sau mintale reduse sau fără experiență și cunoștințe pot folosi acest aparat doar dacă sunt supravegheate sau au fost instruite cu privire la utilizarea în siguranță și înțeleg riscurile implicate. Copiii nu trebuie să se joace cu aparatul. Curățarea și întreținerea nu trebuie să fie efectuate de către copii fără a fi supravegheați.

UTILIZAREA PERMISĂ

⚠ ATENȚIE: aparatul nu trebuie să fie pus în funcțiune prin intermediul unui comutator extern, precum un temporizator, sau al unui sistem de comandă la distanță separat.

⚠ Acest aparat este proiectat pentru a fi utilizat în locuințe, precum și în alte spații, cum ar fi: bucătării destinate personalului din magazine, birouri și alte spații de lucru; în ferme; de către clienții din hoteluri, moteluri, unități de cazare de tip „bed and breakfast” și alte spații rezidențiale.

⚠ Numărul maxim de seturi de vase este specificat pe fișa tehnică a produsului.

⚠ Ușa nu trebuie lăsată în poziție deschisă - risc de împiedicare. Ușa deschisă a aparatului poate susține doar greutatea coșului extras, încărcat cu vase. Nu rezemați obiecte pe ușă și nu vă așezați sau urcați pe aceasta.

⚠ **AVERTISMENT:** Detergenții pentru mașini de spălat vase sunt puternic alcalini. Aceștia pot fi extrem de nocivi dacă sunt ingerați. Evitați contactul cu pielea și ochii și nu permiteți accesul copiilor lângă mașina de spălat vase când ușa este deschisă. Verificați dacă compartimentul pentru detergent este gol după finalizarea ciclului de spălare.

⚠ **AVERTISMENT:** Cuțitele și celelalte ustensile cu vârfuri ascuțite trebuie să fie introduse în coș cu vârfurile orientate în jos sau așezate în poziție orizontală - risc de tăiere.

⚠ Acest aparat nu este destinat utilizării în scop profesional. Nu utilizați aparatul în aer liber. Nu depozitați substanțe explozive sau inflamabile (de ex. benzină sau doze de aerosoli) în interiorul sau în apropierea aparatului - risc de incendiu. Aparatul trebuie să fie utilizat numai pentru spălarea veselei, conform instrucțiunilor din acest manual. Apa din aparat nu este potabilă. Utilizați doar detergenți și aditivi de clătire speciali pentru mașini de spălat vase. Când adăugați un produs de dedurizare a apei (săruri), rulați imediat un ciclu cu mașina goală, pentru a evita deteriorarea prin coroziune a componentelor interioare. Păstrați detergentul, agentul de clătire și sărurile într-un loc sigur care să nu fie la îndemâna copiilor. Închideți rețeaua de alimentare cu apă și decuplați sau deconectați sursa de alimentare înainte de a efectua operații de servizare și întreținere. Deconectați aparatul în cazul producerii oricărui tipuri de defecțiuni.

INSTALAREA

⚠ Manevrarea și instalarea aparatului trebuie să fie efectuate de două sau mai multe persoane - pericol de rănire. Folosiți mănuși de protecție la despachetare și instalare - risc de tăiere. Conectați mașina de spălat vase la rețeaua de alimentare cu apă folosind numai seturi noi de furtunuri. Seturile de furtunuri vechi nu trebuie să fie reutilizate. Toate furtunurile trebuie să fie prinse fix, astfel încât să nu se desprindă în timpul funcționării. Toate reglementările emise de compania locală de furnizare a apei trebuie să fie respectate. Presiunea de alimentare a apei 0,05 - 1,0 MPa. Aparatul trebuie amplasat lângă perete sau trebuie încastrat în mobilă pentru a limita accesul la partea din spate a acestuia. Pentru mașinile de spălat vase prevăzute cu orificii de ventilare la bază, deschiderile nu trebuie să fie obstrucționate de covor.

⚠ Instalarea, inclusiv racordarea la rețeaua de alimentare cu apă (dacă este necesară) și la rețeaua de alimentare cu energie electrică, precum și reparațiile trebuie efectuate de un tehnician calificat. Nu reparați și nu înlocuiți nicio piesă a aparatului, dacă acest lucru nu este indicat în mod expres în manualul de utilizare. Nu lăsați copiii în apropierea zonei de instalare. După despachetarea aparatului, asigurați-vă că nu a fost

deteriorat în timpul transportului. Dacă apar probleme, contactați distribuitorul sau cel mai apropiat serviciu de asistență tehnică post-vânzare. Odată instalat aparatul, deșeurile de ambalaje (bucăți de plastic, polistiren etc.) nu trebuie lăsate la îndemâna copiilor - risc de asfixiere. Înainte de orice operație de instalare, aparatul trebuie să fie deconectat de la rețeaua de alimentare cu energie electrică - risc de electrocutare. În timpul instalării, aveți grijă ca aparatul să nu deterioreze cablul de alimentare - risc de incendiu sau de electrocutare. Activați aparatul numai atunci când instalarea a fost finalizată.

Dacă mașina de spălat vase este instalată la capătul unui șir de aparate electrocasnice, peretele lateral devenind astfel accesibil, zona balamalelor trebuie să fie acoperită pentru a se evita pericolul de rănire. Temperatura apei alimentate depinde de modelul mașinii de spălat. Dacă pe furtunul de alimentare instalat este marcată specificația „25°C Max”, temperatura maximă admisă a apei este de 25 °C. Pentru toate celelalte modele, temperatura maximă admisă este de 60 °C. Nu tăiați furtunurile și, în cazul unui aparat dotat cu sistem de oprire a apei, nu introduceți în apă cutia de plastic a tubului de racordare. Dacă furtunurile nu sunt suficient de lungi, adresați-vă distribuitorului local. Verificați ca furtunurile de alimentare și de evacuare a apei să nu prezinte îndoituri sau crăpături. Înainte de utilizarea pentru prima dată a aparatului, verificați dacă furtunul de alimentare și de evacuare a apei prezintă scurgeri. Asigurați-vă că cele patru piciorușe sunt stabile și se sprijină pe podea, reglându-le după cum este necesar, și asigurați-vă că mașina de spălat vase este perfect orizontală, folosind o nivelă cu bulă de aer.

AVERTISMENTE PRIVIND ALIMENTAREA CU ENERGIE ELECTRICĂ

Plăcuța cu datele tehnice este amplasată la marginea ușii mașinii de spălat vase (vizibilă când se deschide ușa).

⚠ Aparatul trebuie să poată fi deconectat de la rețeaua de alimentare cu energie electrică fie prin scoaterea ștecherului din priză, dacă ștecherul este accesibil, fie prin intermediul unui întrerupător multipolar situat în amonte de priză, și trebuie să fie împământat, în conformitate cu standardele naționale privind siguranța electrică.


⚠ Nu utilizați prelungitoare, prize multiple sau adaptoare. După finalizarea instalării, componentele electrice nu trebuie să mai fie accesibile pentru utilizator. Nu utilizați aparatul dacă aveți părți ale corpului umede sau când sunteți desculți. Nu puneți în funcțiune acest aparat dacă are cablul de alimentare sau ștecherul deteriorat, dacă nu funcționează corespunzător sau dacă a fost deteriorat sau a căzut pe jos.

⚠ Dacă este deteriorat cablul de alimentare, acesta trebuie înlocuit cu unul identic de către producător, agentul de service sau de o persoană calificată similară, pentru a se evita pericolele - pericol de electrocutare. Dacă ștecherul prevăzut nu este adecvat pentru priza dumneavoastră, contactați un tehnician calificat. Nu trageți de cablul de alimentare. Nu introduceți cablul de alimentare sau ștecherul în apă. Mențineți cablul la distanță de suprafețele fierbinți.


CURĂȚAREA ȘI ÎNTREȚINEREA

⚠ AVERTISMENT: Asigurați-vă că aparatul este oprit și deconectat de la rețeaua de alimentare cu energie electrică înainte de a efectua orice operație de întreținere - pericol de electrocutare. Nu folosiți niciodată aparate de curățat cu aburi.

ELIMINAREA AMBALAJULUI

Ambalajul este reciclabil în proporție de 100% și este marcat cu simbolul reciclării . Prin urmare, diferitele părți ale ambalajului trebuie eliminate în mod corespunzător și în conformitate cu normele stabilite de autoritățile locale privind eliminarea deșeurilor.

ELIMINAREA APARATELOR ELECTROCASNICE

Acest aparat este fabricat cu materiale reciclabile sau reutilizabile. Eliminați-l în conformitate cu normele locale referitoare la eliminarea deșeurilor. Pentru informații suplimentare referitoare la tratarea, valorificarea și reciclarea aparatelor electrocasnice, contactați autoritățile locale competente, serviciul de colectare a deșeurilor menajere sau magazinul de unde ați achiziționat aparatul. Acest aparat este marcat în conformitate cu Directiva europeană 2012/19/UE privind deșeurile de echipamente electrice și electronice (DEEE). Asigurându-vă că acest produs este eliminat în mod corect, contribuiți la prevenirea consecințelor negative asupra mediului înconjurător și sănătății persoanelor. Simbolul  de pe produs sau de pe documentele care îl însoțesc indică faptul că acest aparat nu trebuie eliminat ca deșeu menajer, ci trebuie predat la un centru de colectare corespunzător, pentru reciclarea echipamentelor electrice și electronice.

RECOMANDĂRI PENTRU ECONOMISIREA ENERGIEI

ECO: acesta este ciclul de curățare standard, adecvat pentru curățarea veselei cu un grad mediu de murdărie, fiind cel mai eficient program în ceea ce privește consumul combinat de energie electrică și apă pentru tipul respectiv de veselă.

PREČÍTAJTE SI A VŽDY DODRŽIAVAJTE

Pred použitím spotrebiča si prečítajte tieto bezpečnostné pokyny. Uchovajte ich poruke pre budúce použitie. Tento návod i samotný spotrebič vám poskytnú dôležité bezpečnostné upozornenia, ktoré musíte vždy dodržiavať. Výrobca nepreberá žiadnu zodpovednosť za nedodržanie týchto bezpečnostných pokynov, neprimerané používanie spotrebiča alebo nesprávne nastavenie ovládacích prvkov.

⚠ Veľmi malé deti (0–3 rokov) nepúšťajte k spotrebiču. Malé deti (3–8 rokov) nepúšťajte k spotrebiču bez dozoru. Deti od 8 rokov a osoby so zníženými fyzickými, sensorickými a mentálnymi schopnosťami alebo s nedostatkom skúseností a znalostí môžu používať tento spotrebič len v prípade, ak sú pod dozorom alebo dostali pokyny týkajúce sa používania spotrebiča bezpečným spôsobom a chápu hroziace nebezpečenstvá. Deti sa so spotrebičom nesmú hrať. Čistenie a používateľskú údržbu nesmú vykonávať deti bez dozoru.

POVOLENÉ POUŽÍVANIE

⚠ UPOZORNENIE: spotrebič nie je určený na ovládanie externým vypínačom, ako je časovač alebo samostatný systém diaľkového ovládania.

⚠ Tento spotrebič je určený na použitie v domácnosti alebo na podobné účely ako napr. v oblastiach kuchyniek pre personál v dielňach, kanceláriách a iných pracovných prostrediach; na farmách pre hostí v hoteloch, motelloch alebo iných ubytovacích zariadeniach.

⚠ Maximálny počet obedových súprav je uvedený na karte údajov výrobku.

⚠ Dvierka by nemali zostať otvorené – riziko potknutia. Otvorené dvierka spotrebiča môžu udržať iba hmotnosť vybratého koša spolu s riadom. Na otvorené dvierka nič neodkladajte, nesadajte si na ne ani na ne nestúpajte.

⚠ UPOZORNENIE: Umývacie prostriedky sú silne alkalické. Pri prehlnutí môžu byť mimoriadne nebezpečné. Vyhýbajte sa kontaktu s pokožkou a očami a nepúšťajte deti do blízkosti umývačky, keď sú dvierka otvorené. Po ukončení každého umývacieho cyklu skontrolujte, či je dávkovač umývacieho prostriedku prázdny.

⚠ UPOZORNENIE: Nože a iné príbory s ostrými hrotmi treba ukladať do košíka hrotmi nadol alebo ich uložiť vodorovne – riziko porezania.

⚠ Tento spotrebič nie je určený na profesionálne používanie. Spotrebič nepoužívajte vonku. Neskladujte v spotrebiči alebo blízko neho výbušné či horľavé látky (napr. benzín alebo aerosolové nádoby) – nebezpečenstvo požiaru. Spotrebič sa smie používať iba na umývanie domáceho riadu v súlade s pokynmi v tomto návode. Voda v spotrebiči nie je pitná. Používajte iba umývacie prostriedky a leštiadla určené do automatických umývačiek. Pri pridávaní zmäkčovadla (soľ) ihneď spustíte jeden cyklus s prázdnu umývačkou, aby nedošlo k poškodeniu vnútorných častí koróziou. Umývacie prostriedky, leštiace

prostriedky a soľ skladujte mimo dosahu detí. Pred vykonávaním servisných prác alebo údržby zatvorte prívod vody a vyťahnite prívodný kábel zo zásuvky alebo odpojte od zdroja napájania. Odpojte spotrebič aj v prípade akejkoľvek poruchy.

INŠTALÁCIA

⚠ So spotrebičom musia manipulovať a inštalovať ho minimálne dve osoby – riziko zranenia. Pri vybaľovaní a inštalovaní používajte ochranné rukavice – riziko porezania. Pripojte umývačku k vodovodu iba pomocou novej súpravy hadíc. Staré súpravy hadíc už nepoužívajte. Všetky hadice musia byť bezpečne pripojené, aby sa zabránilo ich uvoľneniu počas prevádzky. Postupujte podľa všetkých noriem miestnej vodohospodárskej správy. Tlak prívodu vody 0,05 – 1,0 MPa. Spotrebič musí stáť pri stene alebo musí byť zabudovaný do nábytku, aby bol obmedzený prístup k jeho zadnej stene. Ak sú vetracie otvory umývačky v spodnej časti, nesmú byť zakryté kobercom.

⚠ Inštaláciu, vrátane prívodu vody (ak je) a elektrického zapojenia a taktiež opravy musí vykonávať kvalifikovaný technik. Nikdy neopravujte ani nevymieňajte žiadnu časť spotrebiča, ak to nie je uvedené v návode na používanie. Nepúšťajte deti k miestu inštalácie. Po vybalení spotrebiča sa uistite, že sa počas prepravy nepoškodil. V prípade problémov sa obráťte na predajcu alebo prevádzku autorizovaného servisu. Po inštalácii treba odpad z balenia (plasty, kusy polystyrénu a pod.) uložiť mimo dosahu detí – nebezpečenstvo udusenía. Pred vykonávaním inštalačných prác musíte spotrebič odpojiť od elektrického napájania – nebezpečenstvo zásahu elektrickým prúdom. Počas inštalácie dávajte pozor, aby ste spotrebičom nepoškodili napájací kábel – riziko vzniku požiaru alebo zásahu elektrickým prúdom. Spotrebič zapnite, až keď je inštalácia úplne dokončená.

V prípade, že umývačku inštalujete na koniec kuchynskej linky tak, že jeho bočná strana je voľne dostupná, nezabudnite zakryť oblasť závesov dverí, aby nedošlo k zraneniu. Teplota privádzanej vody závisí od modelu umývačky. Ak je na inštalovanej prívodnej hadici uvedené „25 °C max“, maximálna povolená teplota vody je 25 °C. Pre všetky ostatné modely je maximálna povolená teplota vody 60 °C. Hadice neskracujte a v prípade spotrebiča vybaveného systémom proti vytopeniu neponárajte plastové puzdro prívodnej hadice do vody. Ak hadice nie sú dostatočne dlhé, obráťte sa na miestneho predajcu. Presvedčte sa, že prívodná a odtoková hadica nie je zalomená, alebo že na nej nie sú slučky. Skontrolujte tesnosť prívodnej a odtokovej hadice ešte pred uvedením do prevádzky. Dbajte, aby všetky štyri nožičky stabilne stáli na dlážke, podľa potreby ich nastavte a pomocou vodováhy skontrolujte, či spotrebič stojí v rovine.

UPOZORNENIA PRE PRÁCU S ELEKTRINOU

Typový štítok je umiestnený na okraji dvierok umývačky (viditeľný pri otvorených dvierkach).

⚠ Spotrebič sa musí dať odpojiť od napájania buď vytiahnutím zástrčky, pokiaľ je ľahko dostupná, alebo prostredníctvom viacpólového prepínača nainštalovaného pred zásuvkou a spotrebič musí byť uzemnený v súlade s národnými bezpečnostnými normami pre elektrotechniku.

⚠ Nepoužívajte predlžovacie káble ani rozdvojky či adaptéry. Po inštalácii spotrebiča nesmú byť jeho elektrické časti prístupné používateľom. Nepoužívajte spotrebič, ak ste mokří alebo bosí. Spotrebič neuvádzajte do činnosti, ak je poškodený napájací kábel alebo zástrčka, ak nepracuje správne, ak je poškodený alebo ak spadol.


⚠ Ak je poškodený napájací elektrický kábel, musí ho vymeniť výrobca, jeho autorizovaný servis alebo podobne kvalifikovaná osoba za totožný, aby sa predišlo nebezpečenstvu zásahu elektrickým prúdom.

Ak sa elektrická zástrčka nehodí do vašej zásuvky, obráťte sa na kvalifikovaného technika. Za prírodný elektrický kábel neťahajte. Prírodný elektrický kábel ani elektrickú zástrčku neponárajte do vody. Nedovoľte, aby sa prírodný elektrický kábel dostal do blízkosti horúcich povrchov.


ČISTENIE A ÚDRŽBA

⚠ UPOZORNENIE: Pred vykonávaním údržby dbajte, aby bol spotrebič vypnutý alebo odpojený od elektrického napájania – nebezpečenstvo zásahu elektrickým prúdom. Nikdy nepoužívajte čistiace zariadenie využívajúce paru.

LIKVIDÁCIA OBALOVÝCH MATERIÁLOV

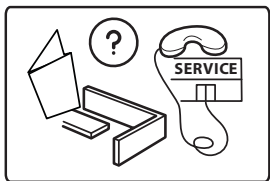
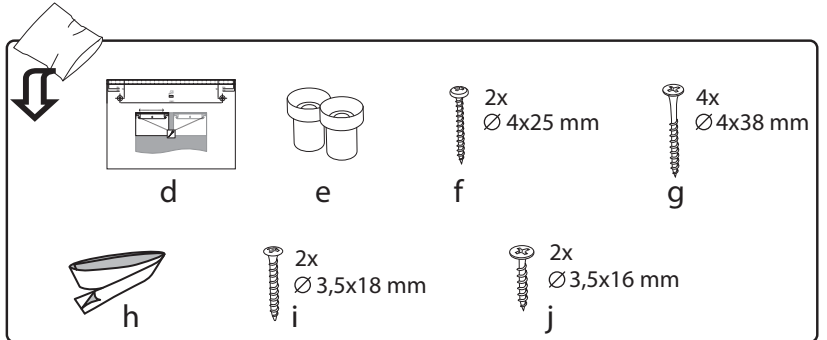
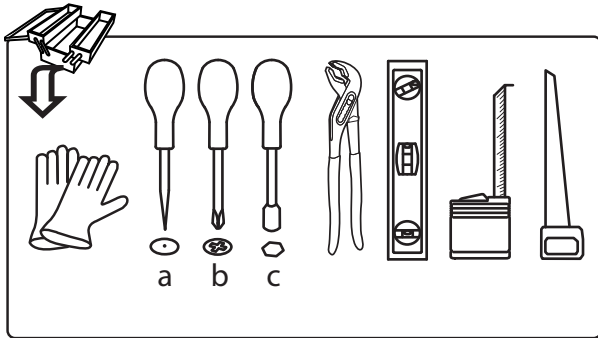
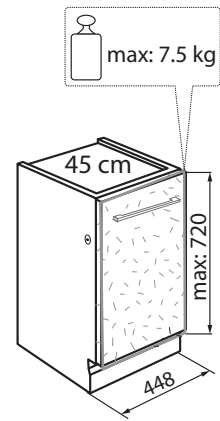
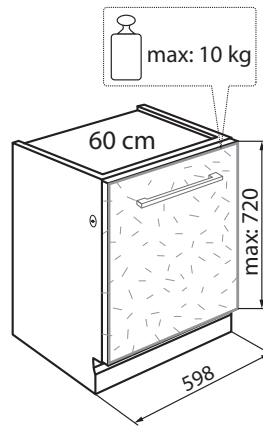
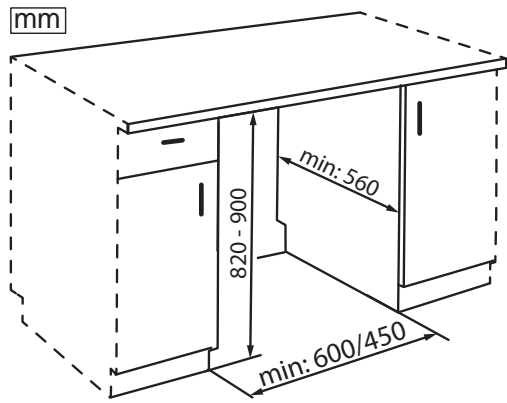
Všetky obalové materiály sa môžu recyklovať na 100 %, ako to potvrdzuje symbol recyklácie . Rôzne časti obalu likvidujte zodpovedne, v úplnom súlade s platnými predpismi miestnych orgánov, ktorými sa riadi likvidácia odpadov.

LIKVIDÁCIA DOMÁCICH SPOTREBIČOV

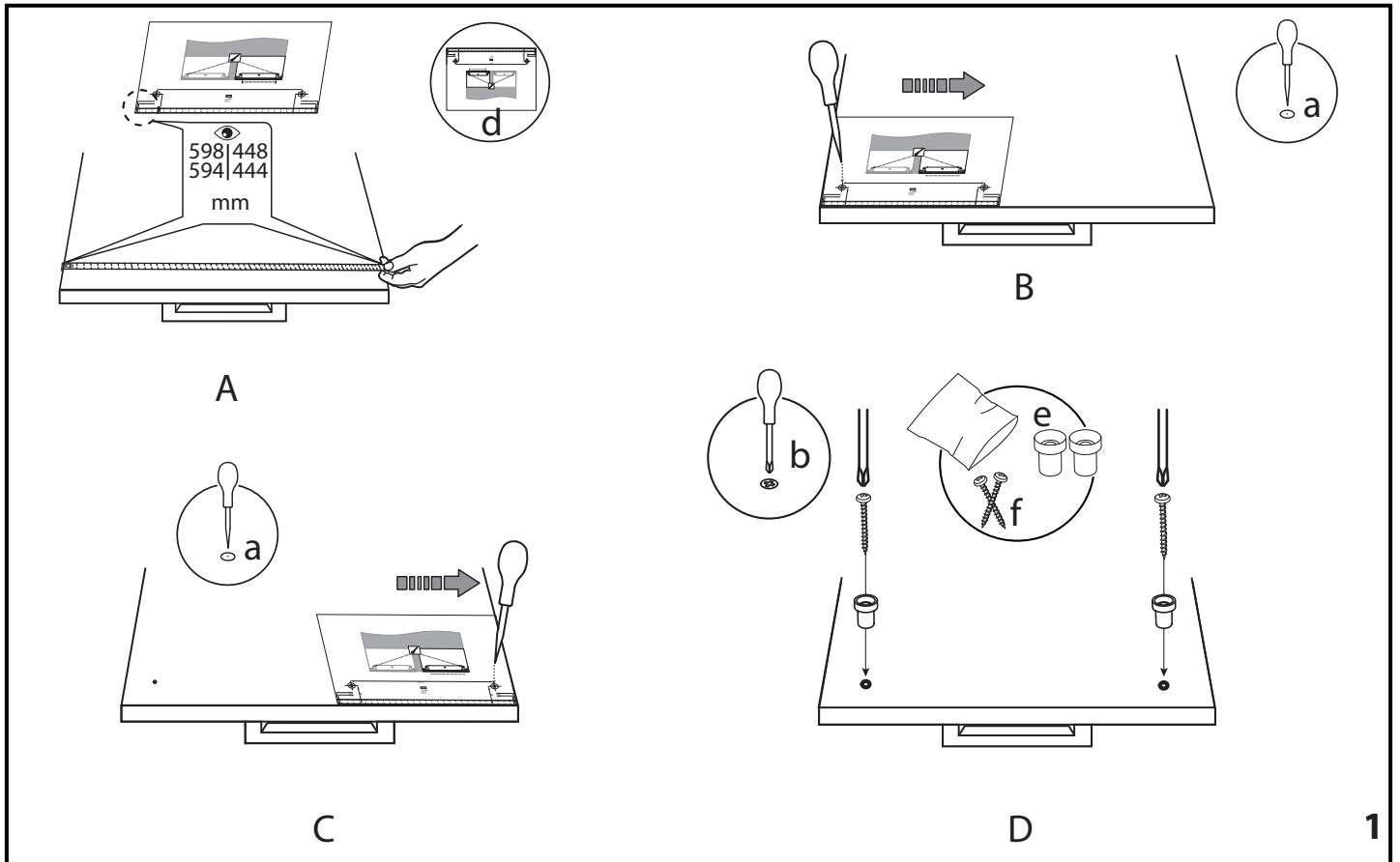
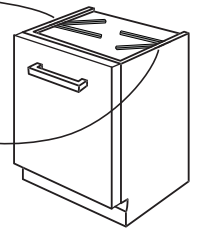
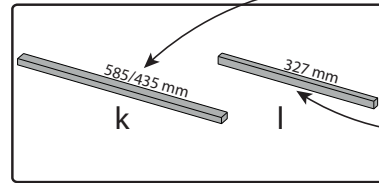
Tento spotrebič je vyrobený z recyklovateľných a znovu použiteľných materiálov. Zlikvidujte ho v súlade s miestnymi predpismi o likvidácii odpadov. Podrobnejšie informácie o zaobchádzaní, obnove a recyklácii domácich spotrebičov dostanete na príslušnom miestnom úrade, v zberných strediskách alebo v obchode, kde ste spotrebič kúpili. Tento spotrebič je označený v súlade s Európskou smernicou 2012/19/ES o likvidácii elektrických a elektronických zariadení (OEEZ). Zabezpečením správnej likvidácie výrobku pomôžete predchádzať potenciálnym negatívnym dopadom na životné prostredie a ľudské zdravie. Symbol  na spotrebiči alebo na sprievodných dokumentoch znamená, že s týmto výrobkom sa nesmie zaobchádzať ako s domácim odpadom, ale je potrebné odovzdať ho v zbernom dvore pre elektrické a elektronické zariadenia.

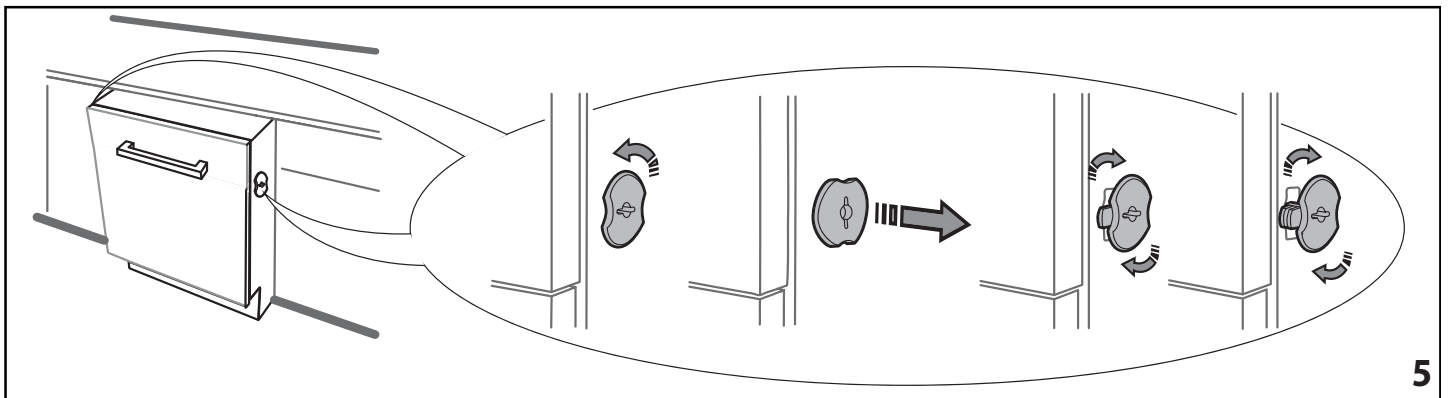
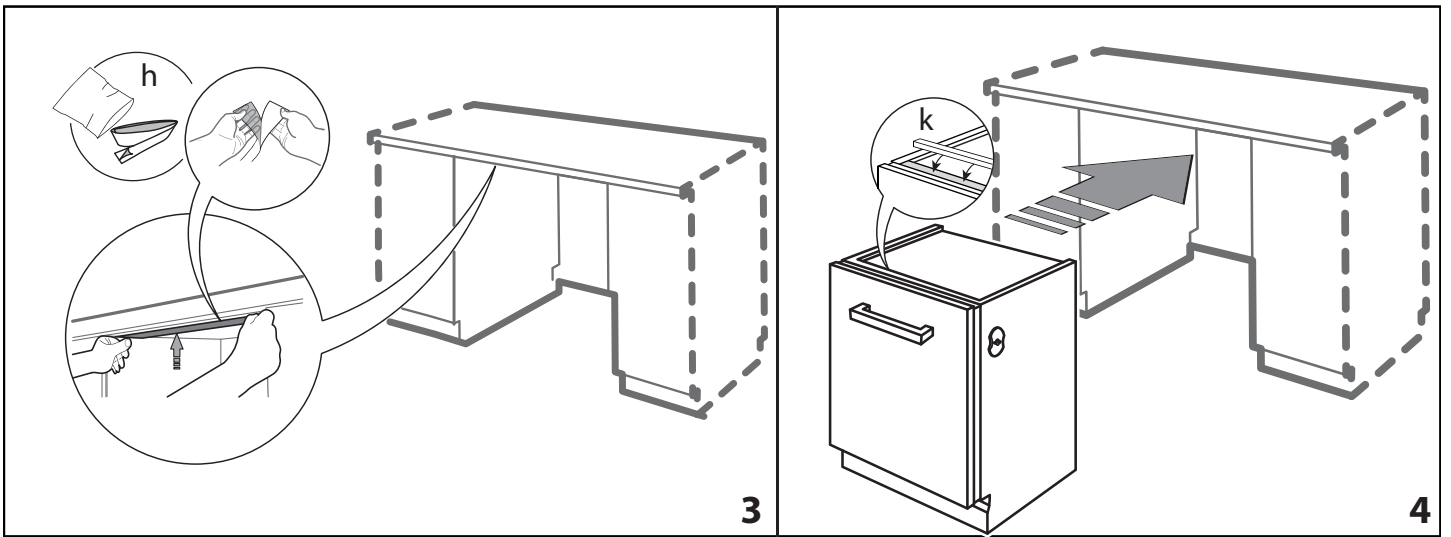
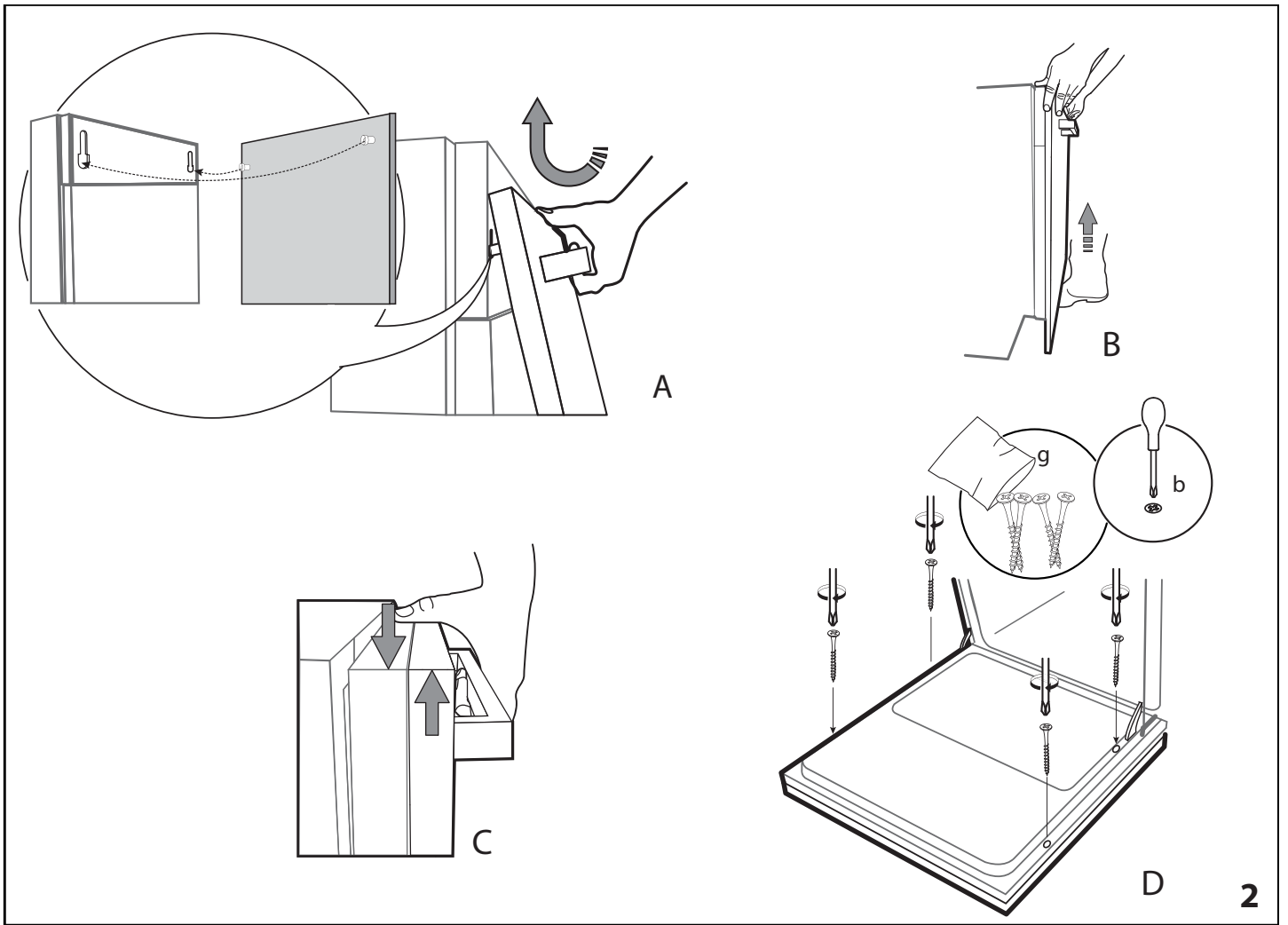
RADY NA ÚSPORU ELEKTRICKEJ ENERGIE

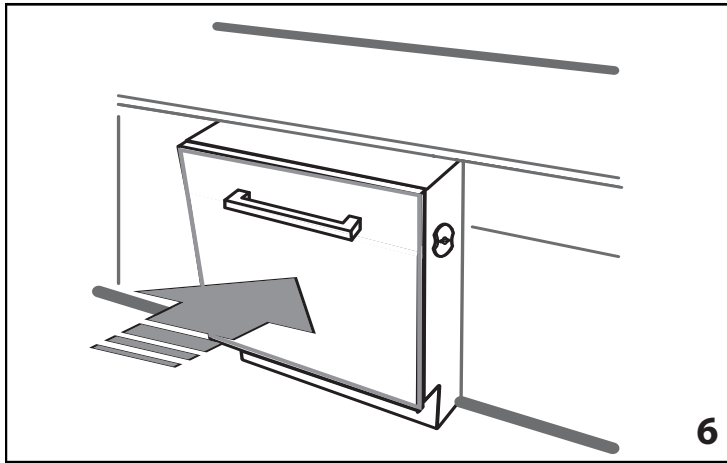
ECO: je to štandardný umývací cyklus vhodný na umývanie bežne znečisteného riadu a je to najefektívnejší program z hľadiska spotreby energie a vody pre tento typ riadu.



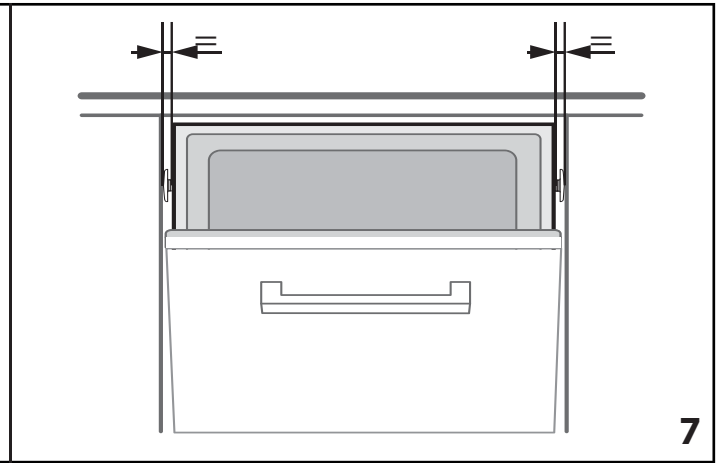
	60 cm	45 cm	
	41/42 dB	41 / 42 dB	43 / 44 dB
k	585 mm	k 435 mm	k 435 mm
l		l 327 mm	



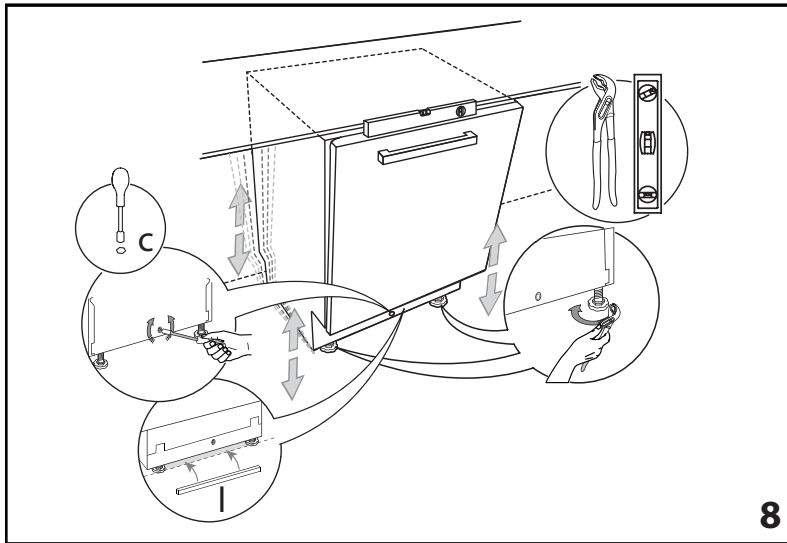




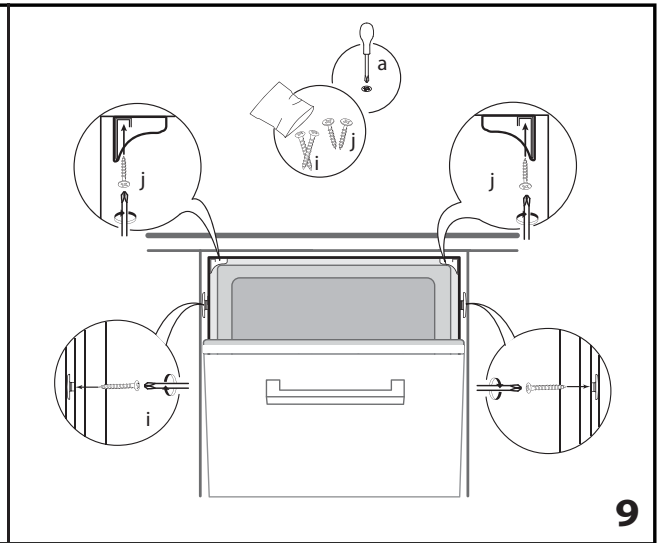
6



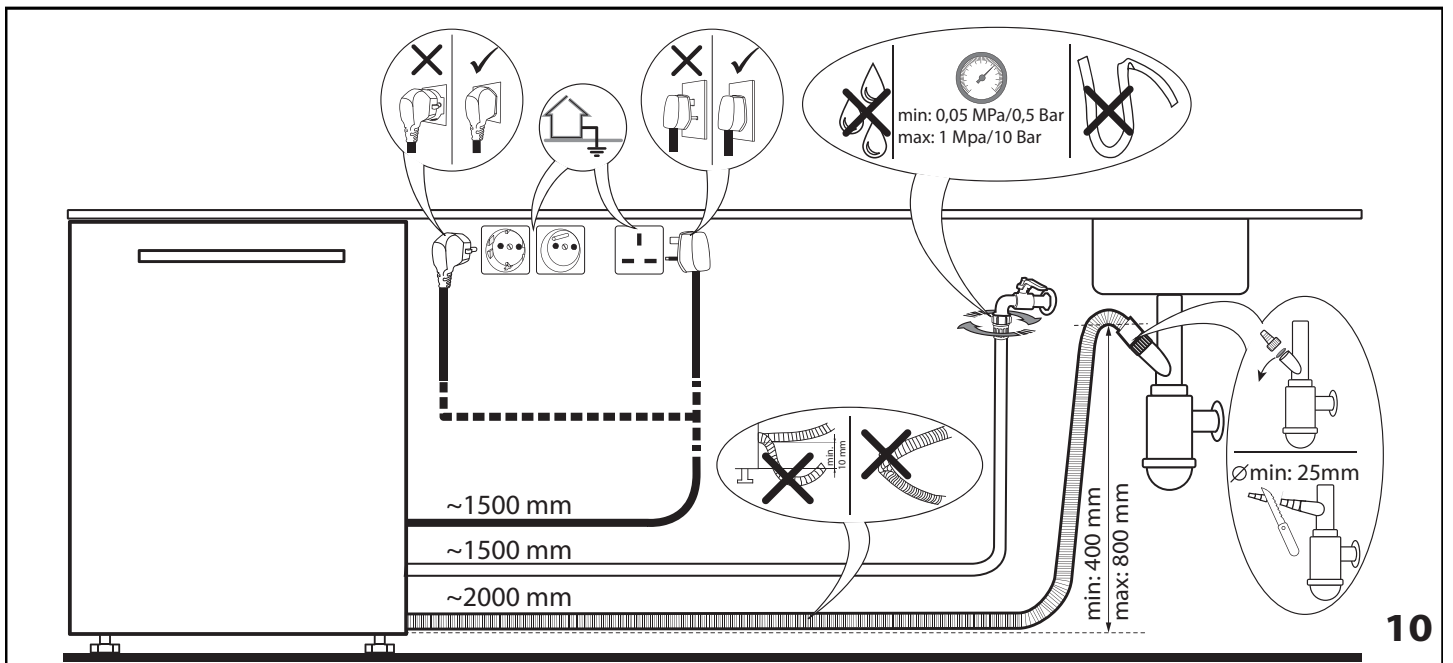
7



8



9



10



400011205885B

05/2019 as - Xerox Fabriano

